

SYSTEMY *wydawcze*



Katalog
2023



SPIS TREŚCI

OZNACZENIA UŻYWANE W KATALOGU	4
O NAS	6
PRZYKŁADOWE REALIZACJE	8

SYSTEMY WYDAWCZE 11

LINIA OSKAR	12
WANNA DO EKSPOZYCJI W LODZIE	13
PŁYTA CHŁODNICZA	13
WANNA CHŁODNICZA	14
WITRYNY CHŁODNICZE	15
STOŁY CHŁODNICZE	22
LADA SAŁATKOWA	24
PŁYTY GRZEWCZE	25
BEMARY WODNE	26
SZAFKI PODGRZEWANE	28
STANOWISKA NEUTRALNE	31
POMOCNIK KELNERSKI	34
ZABUDOWA DEKORACYJNA	34
PÓŁKI	35
PŁYTY WIERZCHNIE	36
NADSTAWKI PRZYSTOSOWANE DO URZĄDZEŃ DO ZABUDOWY ORAZ DO LINII OSKAR	37
LINIA ERIK	42
STANOWISKA SZAFKOWE	43
NADSTAWKA CHŁODNICZA	47
WITRYNY CHŁODNICZE	48
STOŁY CHŁODNICZE	54
LADA SAŁATKOWA	59
SZAFKI PODGRZEWANE	60
SZAFKI Z PŁYTĄ GRZEWCZĄ NIERDZEWNĄ	61
SZAFKI Z PŁYTĄ GRZEWCZĄ CERAMICZNĄ	64
SZAFKI Z BEMAREM WODNYM	67
SZAFKI Z BEMAREM POWIETRZNYM	75
WITRYNY GRZEWCZE	77
STANOWISKA SZAFKOWE	79
BOKSY	86
STANOWISKA KASOWE	87
ZABUDOWA DEKORACYJNA	88
PÓŁKI	89
PŁYTY WIERZCHNIE	90
OSŁONA PIONOWA	90
POJEMNIKI I DYSTRYBUTORY	91
LINIA FRYDERYK	94
PŁYTY CHŁODNICZE	96
WANNY CHŁODNICZE	98
WITRYNY CHŁODNICZE	104
PŁYTY GRZEWCZE CERAMICZNE	114
BEMARY WODNE	116
BEMARY POWIETRZNE	118
WITRYNY GRZEWCZE	120
STANOWISKA NEUTRALNE	123
DYSTRYBUTORY	136
NADSTAWKI PRZYSTOSOWANE DO URZĄDZEŃ DO ZABUDOWY ORAZ DO LINII ERIK	140
DYSTRYBUTORY TALERZY	
DYSTRYBUTORY TALERZY DO LINII OSKAR, ERIK I FRYDERYK	160
BUFETY	162
BUFETY GUSTAW	163
BUFETY DORJAN	165
BUFETY WIKTOR	167

URZĄDZENIA DO ZABUDOWY 174

OPIS TECHNICZNY	174
URZĄDZENIA CHŁODNICZE	175
WANNA DO EKSPOZYCJI W LODZIE	175
PŁYTA CHŁODNICZA	176

SPIS TREŚCI I WYKORZYSTYWANE OZNACZENIA

WANNY CHŁODNICZE	177
MODUŁ CHŁODNICZY	180
URZĄDZENIA GRZEWCZE	181
WANNY BEMAROWE	181
PŁYTY GRZEWCZE	183
TUBA DO DYSTRYBUCJI TALERZY	185
WITRYNY	186
CHŁODNICZE PO ŁUKU	187
CHŁODNICZE PROSTE	190
GRZEWCZE PO ŁUKU	194
GRZEWCZE PROSTE	196
SNACK BAR	198
URZĄDZENIA DO ZABUDOWY Z UKŁADEM POPRZECZNYM	204
DYSTRYBUTOR KOSZY	205
DYSTRYBUTOR TAC	205
WANNY CHŁODNICZE	206
WANNA DO EKSPOZYCJI NA LODZIE	207
WANNY BEMAROWE	207
NADSTAWKI DO URZĄDZEŃ Z UKŁADEM POPRZECZNYM	209
PŁYTY WIERZCHNIE I ZABUDOWY	212
PŁYTY WIERZCHNIE GRANITOWE	212
PŁYTY WIERZCHNIE Z KONGLOMERATU	213
ZABUDOWA DEKORACYJNA	214
BADANIE UTRZYMANIA TEMPERATURY DLA WITRYNY FDM-94951.6R	215
PRZYKŁAD WYROBU Z LINII FRYDERYK Z URZĄDZENIEM WSPAWANYM W BLAT	216

EASY SERVICE

Łatwy serwis - konstrukcja wyrobu usprawnia dostęp do podzespołów agregatu, obniża koszty napraw serwisowych oraz ułatwia bieżącą konserwację skraplacza.

GRAVITY COOL

Technologia oparta na naturalnym ruchu powietrza: cieplejsze warstwy powietrza gromadzą się w górnej części urządzenia, podczas gdy chłodniejsze opadają w dół. System ten nie wysusza wyrobów cukierniczych.

CFC FREE

Ekologiczne czynniki chłodnicze R290 i R455A wolne od CFC - przyjazne dla środowiska.

AUTO EVAPORATE

Automatyczne odparowanie kondensatu po cyklu rozmrażania parownika - pozwala na bezobsługową pracę urządzenia.

LED

Oświetlenie LED charakteryzuje się wysoką niezawodnością, niskim zużyciem energii elektrycznej, komfortowym dla oczu światłem oraz wyjątkowo atrakcyjnym wyglądem, podkreślającym nowoczesny wygląd urządzenia.

PUR

Poliuretanowa izolacja termiczna wolna od CFC - zapewnia skuteczną izolację i oszczędność energii.

FORCED AIR

Wymuszony obieg powietrza gwarantujący podtrzymanie temperatury produktów. Zapewnia równomierne rozprowadzenie schłodzonego powietrza wewnątrz urządzenia, jednocześnie tworząc kurtynę zapobiegającą wymianie powietrza z otoczeniem.

DEFROST

Automatyczne rozmrażanie parownika - rozmrażanie kończy się, gdy tylko lód zostanie roztopiony, co pozwala na oszczędność energii i bezobsługową pracę urządzenia.

REVERS DOORS

Konstrukcja pozwala na zmianę kierunku otwierania drzwi, dzięki czemu istnieje możliwość dostosowania wyrobu do własnych wymagań.

DIGITAL CONTROL

Sterownik cyfrowy zaprojektowany tak, aby jego obsługa była bardziej intuicyjna, a praca stała się łatwiejsza.

SMOOTH CONTROL

Płynna regulacja zapewnia łatwość w dostosowaniu odpowiedniej temperatury do indywidualnych potrzeb użytkownika.

MINERAL INSULATION

Dodatkowa izolacja stosowana w urządzeniach grzewczych zwiększa sprawność urządzenia i wpływa jednocześnie na zmniejszenie zużycia energii.

AUTO FILL

Automatyczne napełnianie i utrzymywanie poziomu wody w miskach bemarowych.



PROEKOLOGICZNE CZYNNIKI CHŁODNICZE R290 I R455 są bardziej wydajne i zagęszczone, co pozwala zaoszczędzić zużycie energii, a dodatkowo zredukować poziom hałasu urządzenia.

PROEKOLOGICZNE PROJEKTOWANIE TO NASZ PRIORYTET

Nikogo dziś nie trzeba przekonywać jak ważna jest ekologia. Działania proekologiczne to nie tylko modny trend, ale konieczny kierunek rozwoju technologicznego wszystkich branż przemysłu chroniący nasze środowisko naturalne. Dora Metal jako odpowiedzialny i świadomy ekologicznie producent dokłada wszelkich starań, aby zapewnić użytkownikom wysoką jakość i komfort pracy nie szkodząc przy tym środowisku. Nasze urządzenia chłodnicze i mroźnicze zostały zaprojektowane w oparciu o nowy czynnik chłodniczy R290 oraz R455A, który charakteryzuje się bardzo niskim współczynnikiem GWP. Dodatkowo w urządzeniach stosujemy przyjazną środowisku izolację termiczną z pianki poliuretanowej.

WAŻNE POJĘCIA

HFC

(grupa gazów starszej generacji)

Węglowodór fluoru, nie występuje naturalnie w środowisku. Gazy z tej grupy zwane są f-gazami. Zalicza się do nich m.in. R134a, R404a, R507. Są to gazy już wycofane dla nowo sprzedawanych urządzeń (ze względu na współczynnik GWP>150 dla tych czynników).

HC

(grupa gazów nowej generacji)

Węglowodór, gazy z tej grupy mają bardzo niski współczynnik GWP. Do gazów tych zalicza się m.in. R290 (propan) i R600 (izobutan).

GWP

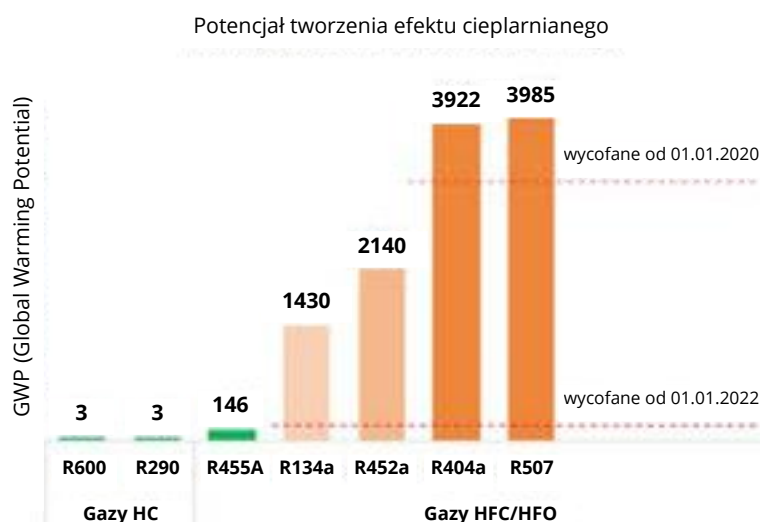
(Global Warming Potential)

Potencjał tworzenia efektu cieplarnianego. Im wyższy tym gaz jest bardziej szkodliwy dla środowiska.

Czy wiesz, że...

...od stycznia 2022r. sprzedaż nowych (nowo wprowadzanych na rynek) produktów z gazem R452 oraz R134a została zabroniona?

Zwróć uwagę na czynnik chłodniczy urządzenia, które kupujesz.



W urządzeniach Dora Metal stosowane są 2 typy gazów:

- R290
- R455A

EKOLOGICZNA IZOLACJA



W urządzeniach Dora Metal zastosowana została wtryskiwana piana poliuretanowa. Jej skład bazuje na spieniaczu najwyższej generacji - hydrofluoro-olefinowym produkcie amerykańskiej firmy. Jest on przyjazny środowisku oraz o 10-12% bardziej skuteczny termoizolacyjnie niż tradycyjnie stosowany cyklopentan.

O NAS



Dora Metal to producent profesjonalnych urządzeń i mebli gastronomicznych ze stali nierdzewnej, z długoletnią tradycją i doświadczeniem na rynku krajowym i zagranicznym. Produkty o nowoczesnym wzornictwie opartym na najnowszych światowych trendach, estetyka wykonania i dbałość o szczegóły oraz funkcjonalność i niezawodność ich działania, to efekt zaawansowanej technologii, wiedzy i doświadczenia oraz dobrego zrozumienia potrzeb Klientów. Wszystkie produkowane przez firmę wyroby wykonywane są zgodnie z wymogami stawianymi przez przemysł gastronomiczny. Produkty posiadają wymagane atesty i certyfikaty, a ich wysoką jakość potwierdzają liczne nagrody i wyróżnienia.

POLSKA PRODUKCJA

Wszystkie produkty naszej marki tworzone są od początku do końca w Polsce i opierają się na polskim kapitale.

PONAD 30 LAT DOŚWIADCZENIA

Zdobyte w tym czasie doświadczenie pozwala nam produkować wyroby najwyższej jakości dopasowane do potrzeb rynku i naszych Klientów.

EKSPORT DO 25 KRAJÓW

Ponad 50% naszej sprzedaży kierowane jest na rynki zagraniczne, na których nasze wyroby cieszą się dużą popularnością i uznaniem.

PONAD 150 000 WYPOSAŻONYCH OBIEKTÓW

Produkujemy dla dużych i małych, nasze produkty świetnie odnajdują się na każdej powierzchni i w każdej kuchni, od małych zapleczy gastronomicznych, przez restauracje, hotele czy stadiony.

30 000m² POWIERZCHNI PRODUKCYJNEJ

Elastyczność naszego systemu produkcyjnego pozwala nam oferować zarówno produkty magazynowe z wysyłką w 48h, jak i realizować złożone i kompleksowe realizacje.

NOWOCZESNY PARK MASZYNOWY

Posiadamy nowoczesny park maszynowy i zautomatyzowany proces produkcyjny na miarę XXI wieku.

POLITYKA PRO-EKOLOGICZNA

Stawiamy na ekologiczny proces produkcyjny, energooszczędne urządzenia oraz zoptymalizowaną logistykę naszych wyrobów.

OD PROJEKTU PO REALIZACJĘ

Jesteśmy z Tobą na każdym kroku Twojego zamówienia, dostarczamy projekty oraz wizualizacje, produkujemy na Twoje potrzeby, dostarczamy, montujemy i serwisujemy nasze produkty.

WŁASNE MARKI KOMPLEMENTARNE

Tworzymy Grupę Dora Metal, której marki pozwalają na kompleksowe wyposażenie Twojego obiektu m.in. w kuchnie, ciągi wydawcze, okapy oraz urządzenia do obróbki cieplnej.

O NAS

GRUPA DORA METAL - NASZE MARKI



Systemy wydawcze
Urządzenia chłodnicze
Urządzenia grzewcze
Urządzenia BAR LINE
Meble technologiczne



Systemy wydawcze
Urządzenia chłodnicze
Urządzenia grzewcze
Urządzenia BAR LINE
Meble technologiczne
Wyroby dedykowane
rynkowi Francuskiemu



Okapy
Systemy wentylacyjne
Sufity wentylacyjne

INSTANCO

Koncepty Fast Food
Urządzenia
gastronomiczne
Piece

Kromet

Urządzenia z linii 700
Urządzenia z linii 900
Monobloki
Piece

NAGRODY, CERTYFIKATY I STOWARZYSZENIA



PRZYKŁADY ZREALIZOWANYCH OBIEKTÓW

STADiony:

- Stade de France (Stadion Paryż)
- Stadion LECH Poznań
- Stadion Wrocław
- Stadion Narodowy Warszawa

OBIEKTY WOJSKOWE:

- Kaiserslautern Elementary School (U.S. Army)
- Akademia Sztuki Wojennej w Warszawie
- Baza treningowa U.S.Army Hohenfels
- Baza lotnicza NATO Powidz

KANTYNY PRACOWNICZE:

- Kantyna zakładowa VW Września i Poznań
- Kantyna Mitsubishi Electric Deutschland w Ratingen
- Kantyny sieci AMAZON
- Kantyna SKODA Weiterstadt
- Kantyna GOOGLE
- Kantyny sieci ZALANDO
- Kantyna elektrowni atomowej Bellevile
- Kantyna PORSCHE Budapeszt

HOTELE:

- Hotel Arłamów
- Hotel HILTON Kraków, Świnoujście, Rzeszów
- CROWNE PLAZA Sankt Petersburg
- Hotel EUROPEJSKI Warszawa *****
- Hotel Radisson H2O Kołobrzeg
- Hotel Holiday Inn Łódź

INNE PRESTIŻOWE OBIEKTY:

- Centralny Ośrodek Sportu Ośrodek Przygotowań Olimpijskich w Szczyrku i Spale
- Muzeum Bajki w Pacanowie
- BALOO Disneyland we Francji
- Salon samochodów zabytkowych MERCEDES Leseberg
- Szpital Uniwersytecki im. Jana Biziela w Bydgoszczy
- Park of Poland Mszczonów
- Termy Maltańskie Poznań
- Port lotniczy BALICE Kraków
- Stacje paliw SHELL

NASZA PRODUKCJA



PRZYKŁADOWE REALIZACJE



CIĄGI WYDAWCZE dla dzieci



O linii

Nowa linia ciągów wydawczych dla dzieci, która kształtem przypomina owoce i warzywa!



Dopasowana do wzrostu najmłodszych



Ciekawi kolorami i kształtem



Pomocna w nauce samodzielności i zdrowego żywienia



Ułatwia podawanie posiłków najmłodszym

BAKŁAŻAN

Gorące danie na bakłażanie. Czyli bemaer wodny w kolorowej zabudowie w kształcie bakłażana. Nad bemaerem umieszczona nadstawka z szybą.



JABŁKO

Podajnik na pieczywo, tace oraz sztuczki na podstawie w kształcie zielonego jabłka. Kolorowa alternatywa dla standardowych elementów



CYTRYNA

Bufet na zimne przekąski i desery w kształcie cytryny. Płyta chłodnicza zapewni odpowiednią, chłodną temperaturę.



Linia ciągów wydawczych dla dzieci to nowość na polskim rynku. Wyróżnij projekt nowoczesnymi elementami, dopasowanymi do potrzeb dzieci.

Rozróżnienie urządzeń formą i kolorem pomoże dzieciom na dokonanie odpowiedniego wyboru dania. Bufety dla dzieci uczą samodzielności.

Ciekawe, kolorowe bufety wyostżą zmysł wzroku oraz smaku i zachęcą do poznawania nowych dań. Promowanie zdrowej żywności staje się prostsze.

Zeskanuj kod i dowiedz się więcej



Chcesz poznać pełną ofertę ciągów wydawczych i bufetów dla dzieci?
Skontaktuj się z nami: handlowy@dora-metal.pl lub 67 255 20 42

SYSTEMY WYDAWCZE

Dora Metal posiada w swojej ofercie 3 linie ciągów wydawczych: Oskar, Erik oraz Fryderyk, a także linię bufetów. Wszystkie nasze urządzenia i meble samoobsługowe cechuje estetyczne wykonanie, nowoczesne rozwiązania technologiczne oraz dbałość o każdy szczegół.

- OSKAR - linia na podstawach szkieletowych, lekka, idealna dla mniejszych, mniej wymagających obiektów,
- ERIK - linia na podstawach zamkniętych, z szeroką, zróżnicowaną ofertą urządzeń i mebli, idealna do większych obiektów, wymagających dużej wytrzymałości ciągu przy dużym natężeniu ruchu,
- FRYDERYK - systemy wydawcze z linii Fryderyk to jedyna, tak wszechstronna opcja wyposażenia. Bezkonkurencyjna oferta na rynku polskim. Szeroka gama urządzeń chłodniczych, grzewczych i neutralnych umożliwia pełne dopasowanie do potrzeb klienta. Z systemami Fryderyk projektowanie pod architekturę pomieszczenia jest prostsze.



LINIA OSKAR



LINIA ERIK



LINIA FRYDERYK

Zeskanuj kod i zobacz nasze cenniki*



* Dostęp dla Partnerów handlowych po zalogowaniu

LINIA OSKAR

TRWAŁOŚĆ, ESTETYKA I FUNKCJONALNOŚĆ

Linia OSKAR oparta na stanowiskach otwartych (szkieletowych). Wszystkie urządzenia w tej linii są wbudowane w podstawę szkieletową wykonaną z profili o przekroju 40x40 (mm).



**Nieograniczone możliwości
konfiguracji modułów**

LINIA OSKAR - URZĄDZENIA CHŁODNICZE



WANNA DO EKSPOZYCJI W LODZIE
NA PODSTAWIE SZKIELETOWEJ
DM-94931.3-O

Nr katalogowy	Wymiary [mm]	Wymiary wewnętrzne wanny [mm]
DM-94931.2-O	865x700x850	645x510x150
DM-94931.3-O	1204x700x850	984x510x150
DM-94931.4-O	1543x700x850	1323x510x150

Opis:

- wanna jest przeznaczona do ekspozycji produktów w lodzie
- konstrukcja wykonana ze stali nierdzewnej
- izolacja z ekologicznej pianki poliuretanowej
- posiada spust wody (zawór spustowy w opcji)

W standardzie:

- płyta wierzchnia: S - płyta ze stali nierdzewnej

Opcje:

- zawór spustowy
- płyta wierzchnia: G - płyta z granitu wyceniana indywidualnie

PUR



PŁYTA CHŁODNICZA
NA PODSTAWIE SZKIELETOWEJ
DM-94920.3-O

Nr katalogowy	Wymiary [mm]	Wymiary wewnętrzne płyty chłodniczej [mm]	Zakres regulacji temp. płyty [°C]	Nap. zasilania [V/Hz]	Moc [W]
DM-94920.2-O	865x700x850	625x490x10	0÷10	230/50	214
DM-94920.3-O	1204x700x850	964x490x10	0÷10	230/50	214
DM-94920.4-O	1543x700x850	1303x490x10	0÷10	230/50	214

Opis:

- płyta chłodnicza przeznaczona jest do ekspozycji wcześniej schłodzonych produktów
- konstrukcja wykonana ze stali nierdzewnej
- chłodzenie grawitacyjne
- sterowanie parametrami pracy i ich odczyt za pomocą sterownika cyfrowego
- izolacja z ekologicznej pianki poliuretanowej
- urządzenie przystosowane jest do pracy w temperaturze otoczenia do +25°C i wilgotności względnej powietrza do 60%

Opcje:

- płyta wierzchnia: G - płyta z granitu wyceniana indywidualnie

Uwaga: Płyta chłodnicza nie jest przeznaczona do ekspozycji produktów w lodzie.

W standardzie:

- płyta wierzchnia: S - płyta ze stali nierdzewnej



LINIA OSKAR - URZĄDZENIA CHŁODNICZE



WANNA CHŁODNICZA
NA PODSTAWIE SZKIELETOWEJ
DM-94930.3-O

Nr katalogowy	Wymiary [mm]	Pojemność wanny	Zakres regulacji temperatury dna wanny [°C]	Napięcie zasilania [V/Hz]	Moc [W]
DM-94930.2-O	865x700x850	2x1/1 GN h=150 mm	0÷10	230/50	214
DM-94930.3-O	1204x700x850	3x1/1 GN h=150 mm	0÷10	230/50	214
DM-94930.4-O	1543x700x850	4x1/1 GN h=150 mm	0÷10	230/50	214

Opis:

- wanna chłodnicza przeznaczona jest do ekspozycji wcześniej schłodzonych produktów w pojemnikach GN
- konstrukcja wykonana ze stali nierdzewnej
- chłodzenie grawitacyjne dna i ścianek bocznych wanny
- sterowanie parametrami pracy i ich odczyt za pomocą sterownika cyfrowego
- izolacja z ekologicznej pianki poliuretanowej
- urządzenie przystosowane jest do pracy w temperaturze otoczenia do + 25°C i wilgotności względnej powietrza do 60%

W standardzie:

- DM-94930.2-O - przekładka l=530 mm - 1 szt.
- DM-94930.3-O - przekładka l=530 mm - 2 szt.
- DM-94930.4-O - przekładka l=530 mm - 3 szt.
- płyta wierzchnia: S - płyta ze stali nierdzewnej

Uwaga: Wanna chłodnicza nie jest przeznaczona do ekspozycji produktów w lodzie.

Opcje:

- płyta wierzchnia: G - płyta z granitu wyceniana indywidualnie



LINIA OSKAR - WITRYNY



WITRYNA CHŁODNICZA ZAMKNIĘTA
NA PODSTAWIE SZKIELETOWEJ
DM-94950-O

Nr katalogowy	Wymiary [mm]	Pojemność wanny	Pojemność witryny [l]	Zakres regulacji temperatury [°C]	Napięcie zasilania [V/Hz]	Moc [W]
DM-94950.2-O	910x700x1585	650x430x200	210	2÷8	230/50	440
DM-94950.3-O	1235x700x1585	975x430x200	304	2÷8	230/50	670
DM-94950.4-O	1560x700x1585	1300x430x200	398	2÷8	230/50	690
DM-94950.5-O	1885x700x1585	1625x430x200	493	2÷8	230/50	880

Opis:

- regulowana wysokość półek
- drzwi suwane zespolone z samodomykaczem
- podświetlenie LED
- wymuszony obieg powietrza z chłodzeniem od dołu
- automatyczny system odszraniania parownika
- urządzenie przystosowane do pracy w temp. otoczenia do +25°C i wilgotności względnej powietrza do 45%

W standardzie:

- szyba zespolona od strony klienta, drzwi suwane od strony obsługi
- płyta wierzchnia: S - płyta ze stali nierdzewnej

Opcje:

- płyta wierzchnia: G - płyta z granitu wyceniana indywidualnie
- drzwi zawiasowe (tylko dla wyrobu DM-94950.2-O)



LINIA OSKAR - WITRYNY



WITRYNA CHŁODNICZA Z KLAPKAMI NA PODSTAWIE SZKIELETOWEJ **DM-94950-O**

Nr katalogowy	Wymiary [mm]	Pojemność wanny	Pojemność witryny [l]	Zakres regulacji temperatury [°C]	Napięcie zasilania [V/Hz]	Moc [W]
DM-94950.2K-0	910x700x1585	650x430x200	210	2÷8	230/50	440
DM-94950.3K-0	1235x700x1585	975x430x200	304	2÷8	230/50	670
DM-94950.4K-0	1560x700x1585	1300x430x200	398	2÷8	230/50	690
DM-94950.5K-0	1885x700x1585	1625x430x200	493	2÷8	230/50	880

Opis:

- regulowana wysokość półek
- drzwi suwane zespolone z samodomykaczem
- podświetlenie LED
- wymuszony obieg powietrza z chłodzeniem od dołu
- automatyczny system odszraniania parownika
- urządzenie przystosowane do pracy w temp. otoczenia do +25°C i wilgotności względnej powietrza do 45%

W standardzie:

- system kłapek uchylnych od strony klienta, drzwi suwane od strony obsługi
- płyta wierzchnia: S - płyta ze stali nierdzewnej

Opcje:

- płyta wierzchnia: G - płyta z granitu wyceniana indywidualnie
- drzwi zawiasowe (tylko dla modelu 94950.2K-0)



LINIA OSKAR - WITRYNY



WITRYNA CHŁODNICZA Z ROLETĄ
NA PODSTAWIE SZKIELETOWEJ
DM-94950-O

Nr katalogowy	Wymiary [mm]	Pojemność wanny	Pojemność witryny [l]	Zakres regulacji temperatury [°C]	Napięcie zasilania [V/Hz]	Moc [W]
DM-94950.2R-O	910x700x1585	650x430x200	210	2÷8	230/50	850
DM-94950.3R-O	1235x700x1585	975x430x200	304	2÷8	230/50	1030
DM-94950.4R-O	1560x700x1585	1300x430x200	398	2÷8	230/50	1320
DM-94950.5R-O	1885x700x1585	1625x430x200	493	2÷8	230/50	1850

Opis:

- regulowana wysokość półek
- drzwi suwane zespolone z samodomykaczem
- podświetlenie LED
- wymuszony obieg powietrza z chłodzeniem od dołu
- automatyczny system odszraniania parownika
- urządzenie przystosowane do pracy w temp. otoczenia do +25°C i wilgotności względnej powietrza do 45%

W standardzie:

- otwarta z roletą od strony klienta, drzwi suwane od strony obsługi
- płyta wierzchnia: S - płyta ze stali nierdzewnej

Opcje:

- płyta wierzchnia: G - płyta z granitu
- drzwi zawiasowe (tylko dla wyrobu DM-94950.2R-O)



LINIA OSKAR - WITRYNY



WITRYNA CHŁODNICZA ZAMKNIĘTA
NA PODSTAWIE SZKIELETOWEJ
DM-94951-O

Nr katalogowy	Wymiary [mm]	Pojemność wanny	Pojemność witryny [l]	Zakres regulacji temperatury [°C]	Napięcie zasilania [V/Hz]	Moc [W]
DM-94951.2-O	910x700x1585	650x430x200	239	2÷8	230/50	440
DM-94951.3-O	1235x700x1585	975x430x200	346	2÷8	230/50	670
DM-94951.4-O	1560x700x1585	1300x430x200	454	2÷8	230/50	690
DM-94951.5-O	1885x700x1585	1625x430x200	561	2÷8	230/50	880

Opis:

- regulowana wysokość półek
- drzwi suwane zespolone z samodomykaczem
- podświetlenie LED
- wymuszony obieg powietrza z chłodzeniem od dołu
- automatyczny system odszraniania parownika
- urządzenie przystosowane do pracy w temp. otoczenia do +25°C i wilgotności względnej powietrza do 45%

W standardzie:

- szyba zespolona od strony klienta, drzwi suwane od strony obsługi
- płyta wierzchnia: S - płyta ze stali nierdzewnej

Opcje:

- płyta wierzchnia: G - płyta z granitu wyceniana indywidualnie
- drzwi zawiasowe (tylko dla wyrobu DM-94951.2-O)



LINIA OSKAR - WITRYNY



WITRYNA CHŁODNICZA Z KLAPKAMI
NA PODSTAWIE SZKIELETOWEJ
DM-94951-O

Nr katalogowy	Wymiary [mm]	Pojemność wanny	Pojemność witryny [l]	Zakres regulacji temperatury [°C]	Napięcie zasilania [V/Hz]	Moc [W]
DM-94951.2K-O	910x700x1585	650x430x200	239	2÷8	230/50	440
DM-94951.3K-O	1235x700x1585	975x430x200	346	2÷8	230/50	670
DM-94951.4K-O	1560x700x1585	1300x430x200	454	2÷8	230/50	690
DM-94951.5K-O	1885x700x1585	1625x430x200	561	2÷8	230/50	880

Opis:

- regulowana wysokość półek
- drzwi suwane zespolone z samodomykaczem
- podświetlenie LED
- wymuszony obieg powietrza z chłodzeniem od dołu
- automatyczny system odszraniania parownika
- urządzenie przystosowane do pracy w temp. otoczenia do +25°C i wilgotności względnej powietrza do 45%

W standardzie:

- system kłapek uchylnych od strony klienta, drzwi suwane od strony obsługi
- płyta wierzchnia: S - płyta ze stali nierdzewnej

Opcje:

- płyta wierzchnia: G - płyta z granitu
- drzwi zawiasowe (tylko dla wyrobu DM-94951.2K-O)



LINIA OSKAR - WITRYNY



WITRYNA CHŁODNICZA Z ROLETĄ
NA PODSTAWIE SZKIELETOWEJ
DM-94951-O

Nr katalogowy	Wymiary [mm]	Pojemność wanny	Pojemność witryny [l]	Zakres regulacji temperatury [°C]	Napięcie zasilania [V/Hz]	Moc [W]
DM-94951.2R-O	910x700x1585	650x430x200	239	2÷8	230/50	850
DM-94951.3R-O	1235x700x1585	975x430x200	346	2÷8	230/50	1030
DM-94951.4R-O	1560x700x1585	1300x430x200	454	2÷8	230/50	1320
DM-94951.5R-O	1885x700x1585	1625x430x200	561	2÷8	230/50	1850

Opis:

- regulowana wysokość półek
- drzwi suwane zespolone z samodomykaczem
- podświetlenie LED
- wymuszony obieg powietrza z chłodzeniem od dołu
- automatyczny system odszraniania parownika
- urządzenie przystosowane do pracy w temp. otoczenia do +25°C i wilgotności względnej powietrza do 45%

W standardzie:

- otwarta z roletą od strony klienta, drzwi suwane od strony obsługi
- płyta wierzchnia: S - płyta ze stali nierdzewnej

Opcje:

- płyta wierzchnia: G - płyta z granitu wyceniana indywidualnie
- drzwi zawiasowe (tylko dla wyrobu DM-94951.2R-O)



LINIA OSKAR - WITRYNY



WITRYNA CHŁODNICZA
DM-S-94093

Nr katalogowy	Wymiary [mm]	Pojemność [l]	Zakres regulacji temp. [°C]	Napięcie zasilania [V/Hz]	Moc [W]
DM-94093 [D0]	1160x600x1054	380	8÷12	230/50	670
DM-94093 [D1]	1160x600x1054	380	8÷12	230/50	670
DM-94093 [D2]	1160x600x1054	380	8÷12	230/50	670

W standardzie:

- (D0) klapki uchylne od strony klienta, drzwi suwane od strony obsługi

Uwaga:

Zakresy temperatur pracy przy temperaturze otoczenia do +25°C i wilgotności względnej powietrza do 45%

Opcje:

- oświetlenie
- D1 - drzwi suwane od strony obsługi, zamknięta (szybą) od strony klienta
- D2 - drzwi suwane z obu stron



LINIA OSKAR - URZĄDZENIA CHŁODNICZE



STÓŁ CHŁODNICZY
DM-94003-C

Nr katalogowy	Wymiary [mm]	Pojemność komory [l]	Zakres regulacji temp. [°C]	Napięcie zasilania [V/Hz]	Moc [W]
DM-94002.0.0-C**	1395x700x850	2x110	-2÷10	230/50	297
DM-94003.0.0.0-C**	1895x700x850	3x110	-2÷10	230/50	297

Opis:

- konstrukcja wykonana w całości ze stali nierdzewnej (za wyjątkiem zewnętrznej tylnej ścianki i dna zew.)
- wymuszony obieg powietrza chłodzącego
- sterowanie parametrami pracy i ich odczyt za pomocą sterownika cyfrowego
- zintegrowany automatyczny system odprowadzania i odparowania skroplin
- izolacja z ekologicznej pianki poliuretanowej
- urządzenie przystosowane do pracy w temperaturze otoczenia do +40°C i wilgotności względnej powietrza do 40%

W standardzie:

- moduł (0) - drzwi pełne
- Komory przystosowane do poj. 1/1 GN
- Każda komora standardowo wyposażona w 1 ruszt i 2 kpl. prowadnic
- płyta wierzchnia: S - płyta ze stali nierdzewnej

Opcje:

- płyta wierzchnia: G - płyta z granitu wyceniana indywidualnie
- moduł (1) - jedna szuflada perforowana przystosowana do wkładania pojemników (butelek)
- moduł (2) - dwie szuflady perforowane przystosowane do poj. 1/1 GN *
- moduł (3) - trzy szuflady perforowane przystosowane do poj. 1/1 GN h=100 mm

* - szuflada górna GN 1/1 h=100 mm, szuflada dolna GN 1/1 h=200 mm

** - oznaczenie wyrobu z dwoma modułami (0) drzwi pełne



LINIA OSKAR - URZĄDZENIA CHŁODNICZE



STÓŁ CHŁODNICZY
DM-94044-C

Nr katalogowy	Wymiary [mm]	Pojemność komory [l]	Zakres regulacji temp. [°C]	Napięcie zasilania [V/Hz]	Moc [W]
DM-94044.0.0-C*	1030x700x850	2x85	-2÷10	230/50	297

Opis:

- konstrukcja wykonana w całości ze stali nierdzewnej (za wyjątkiem zewnętrznej tylnej ścianki i dna zew.)
- wymuszony obieg powietrza chłodzącego
- sterowanie parametrami pracy i ich odczyt za pomocą sterownika cyfrowego
- zintegrowany automatyczny system odprowadzania i odparowania skroplin
- izolacja z ekologicznej pianki poliuretanowej
- urządzenie przystosowane do pracy w temperaturze otoczenia do +40°C i wilgotności względnej powietrza do 40%

W standardzie:

- moduł (0) - drzwi pełne
- Komory przystosowane do poj. 1/1 GN
- Każda komora standardowo wyposażona w 1 ruszt i 2 kpl. prowadnic
- płyta wierzchnia: S - płyta ze stali nierdzewnej

Opcje:

- płyta wierzchnia:
 - G - płyta z granitu wyceniana indywidualnie
- moduł (1) - jedna szuflada perforowana przystosowana do wkładania pojemników (butelek)
- moduł (2) - dwie szuflady perforowane przystosowane do poj. 1/1 GN h=100 mm

* - oznaczenie wyrobu z dwoma modułami (0) drzwi pełne



LINIA OSKAR - URZĄDZENIA CHŁODNICZE



LADA SAŁATKOWA
DM-94060-C

Nr katalogowy	Wymiary [mm]	Pojemność komory [l]	Zakres regulacji temp. [°C]	Napięcie zasilania [V/Hz]	Moc [W]
DM-94060-C	1030x700x850	2x85	0÷10	230/50	297

Opis:

- konstrukcja wykonana ze stali nierdzewnej (za wyjątkiem dna zewnętrznego)
- wymuszony obieg powietrza chłodzącego
- sterowanie parametrami pracy i ich odczyt za pomocą sterownika cyfrowego
- zintegrowany automatyczny system odprowadzania i odparowania skroplin
- izolacja z ekologicznej pianki poliuretanowej
- otwór w płycie umożliwia umieszczenie poj.: 2x1/1 GN i 3x1/9 GN h=150 mm
- urządzenie przystosowane do pracy w temperaturze otoczenia do +40°C i wilgotności względnej powietrza do 40%

W standardzie:

- moduł (0) - drzwi pełne
- Komory przystosowane do poj. 1/1 GN.
- Każda komora standardowo wyposażona w 1 ruszt i 2 kpl. prowadnic
- przekładka l=530 mm - 2 szt.
- płyta wierzchnia: S - płyta ze stali nierdzewnej

Opcje:

- płyta wierzchnia: G - płyta z granitu wyceniana indywidualnie



LINIA OSKAR - URZĄDZENIA GRZEWcze



PŁYTA GRZEWcZA
NA PODSTAWIE SZKIELETOWEJ
DM-94946.3-O

Nr katalogowy	Wymiary [mm]	Wymiary płyty grzewczej [mm]	Zakres regulacji temp. płyty [°C]	Napięcie zasilania [V/Hz]	Moc [W]
DM-94946.2-O	865x700x850	725x590	30÷60	230/50	1600
DM-94946.3-O	1204x700x850	1064x590	30÷60	230/50	2400
DM-94946.4-O	1543x700x850	1403x590	30÷60	230/50	3200

Opis:

- płyta grzewcza przeznaczona jest do utrzymywania przygotowanych potraw w podwyższonych temperaturach
- konstrukcja wykonana ze stali nierdzewnej
- płynna regulacja temperatury, umożliwia dostosowanie temperatury do odpowiednich produktów

W standardzie:

- płyta wierzchnia: S - płyta ze stali nierdzewnej

Opcje:

- płyta wierzchnia: G - płyta z granitu wyceniana indywidualnie

SMOOTH CONTROL



PŁYTA GRZEWcZA
NA PODSTAWIE SZKIELETOWEJ
DM-94945.3-O

Nr katalogowy	Wymiary [mm]	Wymiary płyty grzewczej [mm]	Zakres regulacji temp. płyty [°C]	Napięcie zasilania [V/Hz]	Moc [W]
DM-94945.2-O	865x700x850	680x548	30÷110	230/50	880
DM-94945.3-O	1204x700x850	1022x548	30÷110	230/50	1320
DM-94945.4-O	1543x700x850	1364x548	30÷110	230/50	1760

Opis:

- płyta grzewcza przeznaczona jest do utrzymywania przygotowanych potraw w podwyższonych temperaturach
- niezależne sterowanie dla każdej płyty grzewczej
- płynna regulacja temperatury, umożliwia dostosowanie temperatury do odpowiednich produktów

W standardzie:

- płyta wierzchnia: S - płyta ze stali nierdzewnej

Opcje:

- płyta wierzchnia: G - płyta z granitu wyceniana indywidualnie

SMOOTH CONTROL

LINIA OSKAR - URZĄDZENIA GRZEWcze



BEMAR WODNY JEDNOKOMOROWY
NA PODSTAWIE SZKIELETOWEJ
DM-94943-O

Nr katalogowy	Wymiary [mm]	Pojemność wanny	Zakres regulacji temp. [°C]	Napięcie zasilania [V/Hz]	Moc [W]
DM-94942-O	865x700x850	2x1/1 GN h=200 mm	30÷95	230/50	1600
DM-94943-O	1204x700x850	3x1/1 GN h=200 mm	30÷95	230/50	2400
DM-94944-O	1543x700x850	4x1/1 GN h=200 mm	30÷95	230/50	3200

Opis:

- wanna bemarowa przeznaczona jest do utrzymywania przygotowanych potraw w podwyższonych temperaturach w pojemnikach GN
- konstrukcja wykonana ze stali nierdzewnej
- płynna regulacja temperatury, umożliwia dostosowanie temperatury do odpowiednich produktów
- ręczne napełnianie i regulowanie poziomu wody w wannie

W standardzie:

- DM-94942-O - przekładka l=510 mm - 1 szt.
- DM-94943-O - przekładka l=510 mm - 2 szt.
- DM-94944-O - przekładka l=510 mm - 3 szt.
- płyta wierzchnia: S - płyta ze stali nierdzewnej

Opcje:

- płyta wierzchnia:
 - S - płyta ze stali nierdzewnej
 - G - płyta z granitu wyceniana indywidualnie

LINIA OSKAR - URZĄDZENIA GRZEWCZE



BEMAR WODNY WIELOKOMOROWY
NA PODSTAWIE SZKIELETOWEJ
DM-94943/3-O

Nr katalogowy	Wymiary [mm]	Pojemność wanny	Zakres regulacji temp. [°C]	Napięcie zasilania [V/Hz]	Moc [W]
DM-94942/2-O	865x700x850	2x1/1 GN h=200 mm	30÷95	230/50	1600
DM-94943/3-O	1204x700x850	3x1/1 GN h=200 mm	30÷95	230/50	2400
DM-94944/4-O	1543x700x850	4x1/1 GN h=200 mm	30÷95	230/50	3200

Opis:

- wanna bemarowa przeznaczona jest do utrzymywania przygotowanych potraw w podwyższonych temperaturach w pojemnikach GN
- konstrukcja wykonana ze stali nierdzewnej
- płynna regulacja temperatury, umożliwia dostosowanie temperatury do odpowiednich produktów
- niezależne sterowanie każdej komory
- ręczne napełnianie i regulowanie poziomu wody w komorach

W standardzie:

- płyta wierzchnia:
S - płyta ze stali nierdzewnej

Opcje:

- płyta wierzchnia:
G - płyta z granitu wyceniana indywidualnie

LINIA OSKAR - URZĄDZENIA GRZEWcze



SZAFKA PODGRZEWANA
Z PŁYTĄ GRZEWczĄ
DM-94473

Nr katalogowy	Wymiary [mm]	Wymiary płyty grzewczej [mm]	Zakres regulacji temp. płyty i szafki [°C]	Napięcie zasilania [V/Hz]	Moc [W]
DM-94473.2	865x700x850	725x590	30÷60	400/50	3000
DM-94473.3	1204x700x850	1064x590	30÷60	400/50	3800
DM-94473.4	1543x700x850	1403x590	30÷60	400/50	4600

Opis:

- konstrukcja wykonana w całości ze stali nierdzewnej
- płynna regulacja temperatury, umożliwiającą dostosowanie temperatury do odpowiednich produktów

W standardzie:

- płyta wierzchnia: S - płyta ze stali nierdzewnej

Opcje:

- płyta wierzchnia: G - płyta z granitu wyceniana indywidualnie

LINIA OSKAR - URZĄDZENIA GRZEWcze



SZAFKA PODGRZEWANA
DM-94523

Nr katalogowy	Wymiary [mm]	Zakres regulacji temp. [°C]	Napięcie zasilania [V/Hz]	Moc [W]
DM-94523	1000x700x850	30÷60	230/50	1400
	1100x700x850	30÷60	230/50	1400
	1200x700x850	30÷60	230/50	1400
	1300x700x850	30÷60	230/50	1400
	1400x700x850	30÷60	230/50	1400
	1500x700x850	30÷60	230/50	1400

Opis:

- konstrukcja wykonana w całości ze stali nierdzewnej
- płynna regulacja temperatury, umożliwiającą dostosowanie temperatury do odpowiednich produktów

W standardzie:

- płyta wierzchnia: S - płyta ze stali nierdzewnej

Opcje:

- płyta wierzchnia: G - płyta z granitu wyceniana indywidualnie

LINIA OSKAR - URZĄDZENIA GRZEWcze



SZAFKA PODGRZEWANA Z BEMAREM
WODNYM JEDNOKOMOROWYM
DM-94413

Nr katalogowy	Wymiary [mm]	Pojemność [l]	Zakres regulacji temp. w wannie bemarowej [°C]	Zakres regulacji temp. w szafce [°C]	Napięcie zasilania [V/Hz]	Moc [W]
DM-94412	865x700x850	2x1/1 GN h=200 mm	30÷95	30÷60	400/50	3000
DM-94413	1204x700x850	3x1/1 GN h=200 mm	30÷95	30÷60	400/50	3800
DM-94414	1543x700x850	4x1/1 GN h=200 mm	30÷95	30÷60	400/50	4600

Opis:

- konstrukcja wykonana w całości ze stali nierdzewnej
- płynna regulacja temperatury, umożliwiającą dostosowanie temperatury do odpowiednich produktów
- w standardzie dwie niezależne instalacje wodne: dopływowa i odpływowa (automatyczne napełnianie wodą w opcji)

W standardzie:

- DM-94412 - przekładka l=510 mm - 1 szt.
- DM-94413 - przekładka l=510 mm - 2 szt.
- DM-94414 - przekładka l=510 mm - 3 szt.
- płyta wierzchnia: S - płyta ze stali nierdzewnej

Opcje:

- płyta wierzchnia: G - płyta z granitu wyceniana indywidualnie
- automatyczne napełnianie wodą



SZAFKA PODGRZEWANA Z BEMAREM
WODNYM WIELOKOMOROWYM
DM-94413/3

Nr katalogowy	Wymiary [mm]	Pojemność [l]	Zakres regulacji temp. w wannie bemarowej [°C]	Zakres regulacji temp. w szafce [°C]	Napięcie zasilania [V/Hz]	Moc [W]
DM-94412/2	865x700x850	2x1/1 GN h=200 mm	30÷95	30÷60	400/50	3000
DM-94413/3	1204x700x850	3x1/1 GN h=200 mm	30÷95	30÷60	400/50	3800
DM-94414/4	1543x700x850	4x1/1 GN h=200 mm	30÷95	30÷60	400/50	4600

Opis:

- konstrukcja wykonana w całości ze stali nierdzewnej
- płynna regulacja temperatury, umożliwiającą dostosowanie temperatury do odpowiednich produktów

W standardzie:

- płyta wierzchnia: S - płyta ze stali nierdzewnej

Opcje:

- płyta wierzchnia: G - płyta z granitu wyceniana indywidualnie
- automatyczne napełnianie wodą



LINIA OSKAR - STANOWISKA NEUTRALNE



STANOWISKO NEUTRALNE
OTWARTE
DM-94970-O

Nr katalogowy	Wymiary [mm]
DM-94970	500x700x850
	600x700x850
	700x700x850
	800x700x850
	900x700x850
	1000x700x850
	1100x700x850
	1200x700x850
	1300x700x850
	1400x700x850
	1500x700x850

Opis:

- konstrukcja wykonana w całości ze stali nierdzewnej

W standardzie:

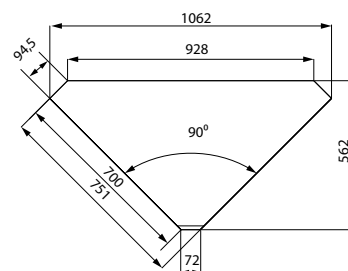
- płyta wierzchnia: S - płyta ze stali nierdzewnej

Opcje:

- płyta wierzchnia: G - płyta z granitu wyceniana indywidualnie



STANOWISKO NAROŻNE
WEWNĘTRZNE OTWARTE 90°
DM-94971-O



Nr katalogowy	Wymiary [mm]
DM-94971	1062x562x850

Opis:

- konstrukcja wykonana w całości ze stali nierdzewnej

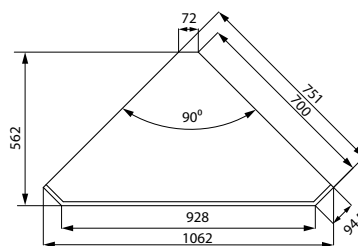
W standardzie:

- płyta wierzchnia: S - płyta ze stali nierdzewnej

Opcje:

- płyta wierzchnia: G - płyta z granitu wyceniana indywidualnie

LINIA OSKAR - STANOWISKA NEUTRALNE



STANOWISKO NAROŻNE
ZEWNĘTRZNE OTWARTE 90°
DM-94972-O

Nr katalogowy	Wymiary [mm]
DM-94972	1062x562x850

Opis:

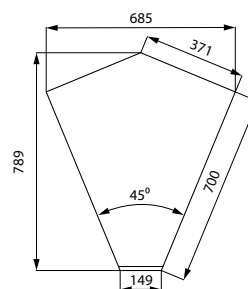
- konstrukcja wykonana w całości ze stali nierdzewnej

W standardzie:

- płyta wierzchnia: S - płyta ze stali nierdzewnej

Opcje:

- płyta wierzchnia: G - płyta z granitu wyceniana indywidualnie



STANOWISKO NAROŻNE
WEWNĘTRZNE OTWARTE 45°
DM-94973

Nr katalogowy	Wymiary [mm]
DM-94973	685x789

Opis:

- konstrukcja wykonana w całości ze stali nierdzewnej

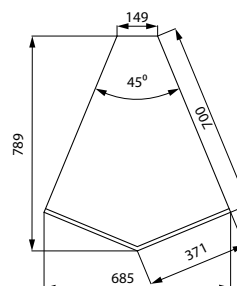
W standardzie:

- płyta wierzchnia: S - płyta ze stali nierdzewnej

Opcje:

- płyta wierzchnia: G - płyta z granitu wyceniana indywidualnie

LINIA OSKAR - STANOWISKA NEUTRALNE



STANOWISKO NAROŻNE
ZEWNĘTRZNE OTWARTE 45°
DM-94974

Nr katalogowy	Wymiary [mm]
DM-94974	685x789

Opis:

- konstrukcja wykonana w całości ze stali nierdzewnej

W standardzie:

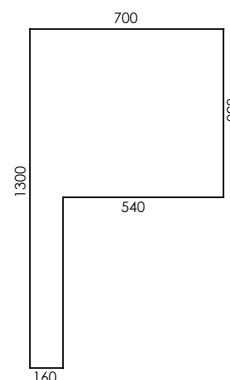
- płyta wierzchnia: S - płyta ze stali nierdzewnej

Opcje:

- płyta wierzchnia: G - płyta z granitu wyceniana indywidualnie



STANOWISKO KASOWE
OTWARTE
DM-94990



Nr katalogowy	Wymiary [mm]
DM-94990	1300x700x850

Opis:

- konstrukcja wykonana w całości ze stali nierdzewnej

W standardzie:

- szuflada zamykana na klucz
- płyta wierzchnia: S - płyta ze stali nierdzewnej

Opcje:

- płyta wierzchnia: G - płyta z granitu
- stanowisko lewe (L) - jak na rysunku
- stanowisko prawe (P) - lustrzane odbicie

WYPOSAŻENIE UZUPEŁNIAJACE DLA LINII OSKAR

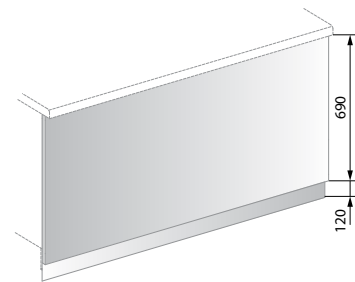


POMOCNIK KELNERSKI
DM-94614

Nr katalogowy	Wymiary [mm]
DM-94614	850x320x610

Opis:

- pomocnik kelnerski przystosowany do umieszczania 4 pojemników GN 1/3 o maksymalnej głębokości h=150 mm
- przeznaczony do montażu na boksie dystrybutora DM-94335/3 oraz na stanowiskach neutralnych szkieletowych i szafkowych



ZABUDOWA DEKORACYJNA Z COKOŁEM
DM-94720

Nr katalogowy	LxBxH
DM-94720-D	Lx20x810
DM-94720-S	Lx20x810

Opis:

- S - panel ze stali nierdzewnej
- D - płyta drewnopodobna
- standardowe wzory kolorystyczne

WYPOSAŻENIE UZUPEŁNIAJACE DLA LINII OSKAR



PÓŁKA DO PRZESUWANIA TAC
DM-94710

Nr katalogowy	Wymiary [mm]
DM-94710	Lx313

Opis:

- minimalna długość: 500 mm



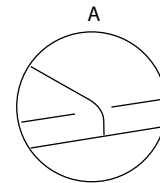
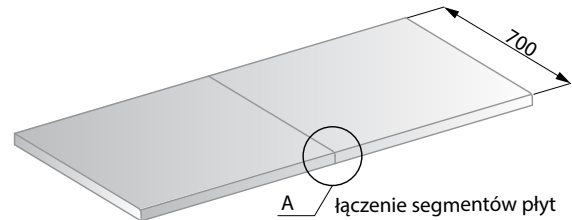
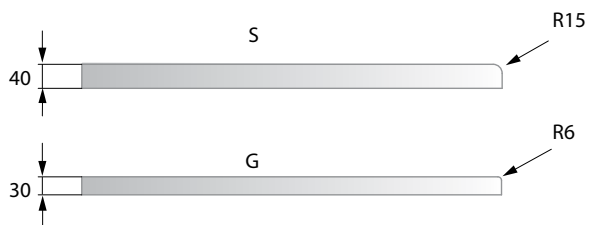
PÓŁKA DO PRZESUWANIA TAC
DM-94711

Nr katalogowy	Wymiary [mm]
DM-94711	2x313

Opis:

- minimalna długość: 1000 mm

PŁYTY WIERZCHNIE



Opis:

- S - płyta ze stali nierdzewnej
- G - płyta z granitu
- standardowe wzory kolorystyczne

Uwaga: Na powierzchniach zewnętrznych płyt granitowych mogą występować pory, których ilość i wielkość wynika z naturalnej budowy kamienia.

NADSTAWKI

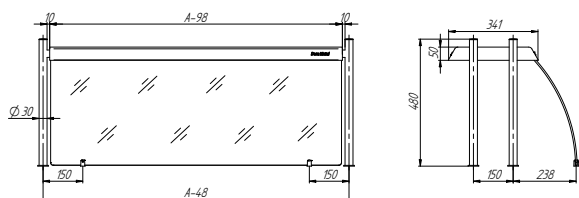
PRZYSTOSOWANE DO LINII OSKAR, BUFETÓW ORAZ URZĄDZEŃ DO ZABUDOWY



NADSTAWKA (PÓŁKA ZE STALI NIERDZEWNEJ)
DM-94580

Nr katalogowy	Wymiary	Moc [W]
DM-94580 N	865×480×480	-
	1030×480×480	-
	1204×480×480	-
	1543×480×480	-
DM-94580 O	865×480×480	13
	1030×480×480	13
	1204×480×480	21
	1543×480×480	26

Nr katalogowy	Wymiary	Moc [W]
DM-94580 D	865×480×480	8,8
	1030×480×480	8,8
	1204×480×480	13,7
	1543×480×480	18,6
DM-94580 G	865×480×480	300
	1204×480×480	600
	1543×480×480	900



Opcje wykonania:

- N - neutralna
- O - z oświetleniem fluorescencyjnym
- D - z oświetleniem diodowym
- G - z grzaniem i oświetleniem halogenowo-kwarcowym

NADSTAWKI

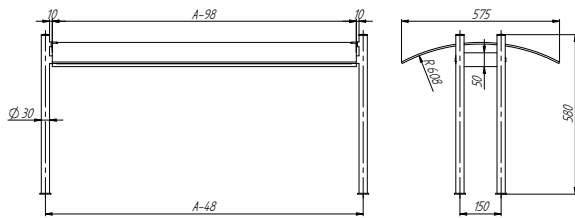
PRZYSTOSOWANE DO LINII OSKAR, BUFETÓW ORAZ URZĄDZEŃ DO ZABUDOWY



NADSTAWKA
DM-94581

Nr katalogowy	Wymiary	Moc [W]
DM-94581 N	865×575×580	-
	1030×575×580	-
	1204×575×580	-
	1543×575×580	-
DM-94581 O	865×575×580	13
	1030×575×580	13
	1204×575×580	21
	1543×575×580	26

Nr katalogowy	Wymiary	Moc [W]
DM-94581 D	865×575×580	8,8
	1030×575×580	8,8
	1204×575×580	13,7
	1543×575×580	18,6
DM-94581 G	865×575×580	300
	1204×575×580	600
	1543×575×580	900



Opcje wykonania:

- N - neutralna
- O - z oświetleniem fluorescencyjnym
- D - z oświetleniem diodowym
- G - z grzaniem i oświetleniem halogenowo-kwarcowym

NADSTAWKI

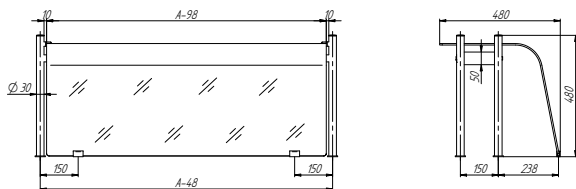
PRZYSTOSOWANE DO LINII OSKAR, BUFETÓW ORAZ URZĄDZEŃ DO ZABUDOWY



NADSTAWKA
DM-94582

Nr katalogowy	Wymiary	Moc [W]
DM-94582 N	865×480×480	-
	1030×480×480	-
	1204×480×480	-
	1543×480×480	-
DM-94582 O	865×480×480	13
	1030×480×480	13
	1204×480×480	21
	1543×480×480	26

Nr katalogowy	Wymiary	Moc [W]
DM-94582 D	865×480×480	8,8
	1030×480×480	8,8
	1204×480×480	13,7
	1543×480×480	18,6
DM-94582 G	865×480×480	300
	1204×480×480	600
	1543×480×480	900



Opcje wykonania:

- N - neutralna
- O - z oświetleniem fluorescencyjnym
- D - z oświetleniem diodowym
- G - z grzaniem i oświetleniem halogenowo-kwarcowym

NADSTAWKI

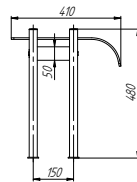
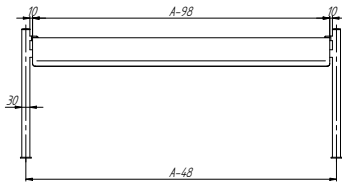
PRZYSTOSOWANE DO LINII OSKAR, BUFETÓW ORAZ URZĄDZEŃ DO ZABUDOWY



NADSTAWKA
DM-94583

Nr katalogowy	Wymiary	Moc [W]
DM-94583 N	865×410×480	-
	1030×410×480	-
	1204×410×480	-
	1543×410×480	-
DM-94583 O	865×410×480	13
	1030×410×480	13
	1204×410×480	21
	1543×410×480	26

Nr katalogowy	Wymiary	Moc [W]
DM-94583 D	865×410×480	8,8
	1030×410×480	8,8
	1204×410×480	13,7
	1543×410×480	18,6
DM-94583 G	865×410×480	300
	1204×410×480	600
	1543×410×480	900



Opcje wykonania:

- N - neutralna
- O - z oświetleniem fluorescencyjnym
- D - z oświetleniem diodowym
- G - z grzaniem i oświetleniem halogenowo-kwarcowym

NOTATKI

LINIA ERIK

Wychodząc naprzeciw wymaganiom rynku w zakresie ciągów wydawczych, stworzyliśmy linię o wysokim standardzie wykonania, dbając o każdy szczegół naszych wyrobów. Prezentujemy linię ciągów wydawczych ERIK, stworzoną w oparciu o ponad 30 letnie doświadczenie w produkcji wyposażenia dla profesjonalnych kuchni.

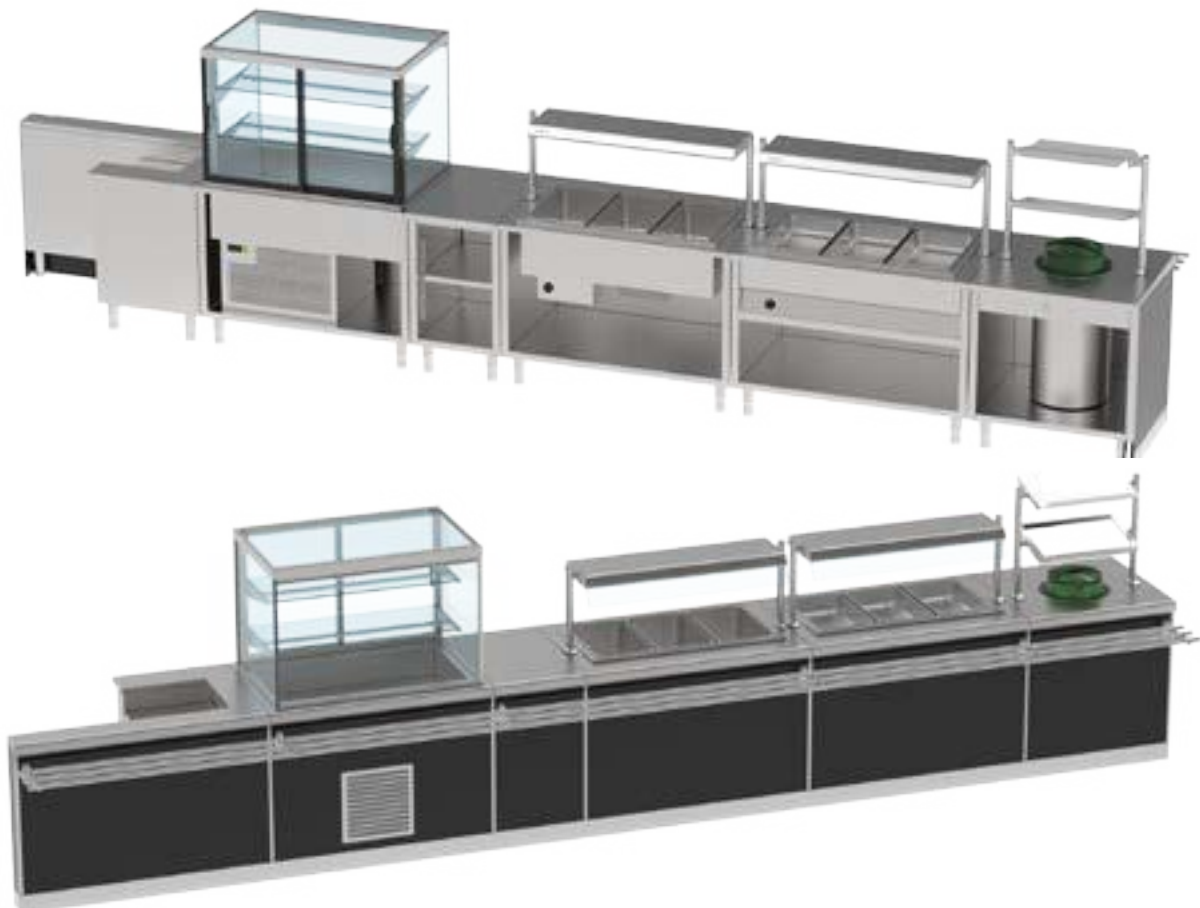
Systemy wydawcze Erik to wyjątkowa propozycja, łącząca w sobie trwałość, najwyższą estetykę wykonania, niezwykłą funkcjonalność i innowacyjny design, co umożliwi atrakcyjne zaprezentowanie ciepłych i zimnych dań, deserów i napojów oraz szybką i dobrze zorganizowaną obsługę Klienta.

Linia Erik została stworzona w oparciu o technologię EASY MONTAGE, pozwalającą na bardzo łatwe łączenie poszczególnych elementów. Wyroby występują w dwóch szerokościach: 705 i 800mm, pozwalając na jeszcze większą swobodę doboru urządzeń oraz na dopasowanie ciągu do mniejszych lub większych powierzchni. Ujednolicenie wysokości blatów, bez względu na to czy są stalowe, czy granitowe, pozwala na zachowanie równej powierzchni bez niewygodnych uskoków. Propozycja dopasowanych do linii nadstawek jedno- lub dwupoziomowych, jedno- lub dwufunkcyjnych: chłodniczych, grzewczych, neutralnych i z oświetleniem LED, na dwóch nogach, pozwala na idealne dobranie nadstawki do serwowanych w danym urządzeniu potraw.

Linia Erik to również najwyższy standard higieny, dzięki eliminacji wszelkich zagięć we wnętrzach szafek, co zapobiega gromadzeniu się trudnych do usunięcia zanieczyszczeń.

Linia ciągów wydawczych Erik stworzona została dla wymagających Klientów, którzy stawiają nie tylko na jakość, ale i estetykę wykonania.

Zapraszamy do zapoznania się z pełną ofertą wyrobów.



Uwaga: Dla wyrobów o szerokości dostosowanej do 5GN i 6GN termin realizacji jest ustalany indywidualnie.

LINIA ERIK - URZĄDZENIA CHŁODNICZE



STANOWISKO SZAFKOWE
Z WANNA DO LODU
DM-94931-E

Nr katalogowy	Wymiary [mm]	Wymiary wewnętrzne wanny [mm]
DM-94931.2-E	895x705x900	645x510x150
	895x800x900	645x510x150
DM-94931.3-E	1234x705x900	984x510x150
	1234x800x900	984x510x150
DM-94931.4-E	1573x705x900	1323x510x150
	1573x800x900	1323x510x150
DM-94931.5-E	1912x705x900	1742x590x193
	1912x800x900	1742x590x193
DM-94931.6-E	2251x705x900	2081x590x193
	2251x800x900	2081x590x193

Opis:

- wanna jest przeznaczona do ekspozycji produktów w lodzie
- konstrukcja wykonana ze stali nierdzewnej
- izolacja z ekologicznej pianki poliuretanowej
- posiada spust wody zaopatrzony w zawór spustowy

W standardzie:

- płyta wierzchnia: S - płyta ze stali nierdzewnej

Opcje:

- płyta wierzchnia: G - płyta z granitu wyceniana indywidualnie

LINIA ERIK - URZĄDZENIA CHŁODNICZE



STANOWISKO SZAFKOWE
Z PŁYTĄ CHŁODNICZĄ
DM-94920-E

Nr katalogowy	Wymiary [mm]	Wymiary wewnętrzne płyty chłodniczej [mm]	Zakres regulacji temp. [°C]	Nap. zasilania [V/Hz]	Moc [W]
DM-94920.2-E	895x705x900	625x490x10	0÷10	230/50	214
	895x800x900	625x490x10	0÷10	230/50	214
DM-94920.3-E	1234x705x900	964x490x10	0÷10	230/50	214
	1234x800x900	964x490x10	0÷10	230/50	214
DM-94920.4-E	1573x705x900	1303x490x10	0÷10	230/50	214
	1573x800x900	1303x490x10	0÷10	230/50	214
DM-94920.5-E	1912x705x900	1642x490x10	0÷10	230/50	278
	1912x800x900	1642x490x10	0÷10	230/50	278
DM-94920.6-E	2251x705x900	1981x490x10	0÷10	230/50	278
	2251x800x900	1981x490x10	0÷10	230/50	278

Opis:

- płyta chłodnicza przeznaczona jest do ekspozycji wcześniej schłodzonych produktów
- konstrukcja wykonana ze stali nierdzewnej
- chłodzenie grawitacyjne
- sterowanie parametrami pracy i ich odczyt za pomocą sterownika cyfrowego
- izolacja z ekologicznej pianki poliuretanowej
- urządzenie przystosowane do pracy w temp. otoczenia do + 25°C i wilgotności względnej powietrza do 60%

W standardzie:

- płyta wierzchnia: S - płyta ze stali nierdzewnej

Opcje:

- płyta wierzchnia: G - płyta z granitu wyceniana indywidualnie

Uwaga: Płyta chłodnicza nie jest przeznaczona do ekspozycji produktów w lodzie.



LINIA ERIK - URZĄDZENIA CHŁODNICZE



STANOWISKO SZAFKOWE
Z WANNĄ CHŁODNICZĄ
DM-94930-E

Nr katalogowy	Wymiary [mm]	Pojemność wanny	Zakres regulacji temp. [°C]	Nap. zasilania [V/Hz]	Moc [W]
DM-94930.2-E	895x705x900	2x1/1 GN h=150 mm	0÷10	230/50	214
	895x800x900	2x1/1 GN h=150 mm	0÷10	230/50	214
DM-94930.3-E	1234x705x900	3x1/1 GN h=150 mm	0÷10	230/50	214
	1234x800x900	3x1/1 GN h=150 mm	0÷10	230/50	214
DM-94930.4-E	1573x705x900	4x1/1 GN h=150 mm	0÷10	230/50	214
	1573x800x900	4x1/1 GN h=150 mm	0÷10	230/50	214
DM-94930.5-E	1912x705x900	5x1/1 GN h=150 mm	0÷10	230/50	278
	1912x800x900	5x1/1 GN h=150 mm	0÷10	230/50	278
DM-94930.6-E	2251x705x900	6x1/1 GN h=150 mm	0÷10	230/50	278
	2251x800x900	6x1/1 GN h=150 mm	0÷10	230/50	278

Opis:

- wanna chłodnicza przeznaczona jest do ekspozycji wcześniej schłodzonych produktów w pojemnikach GN
- konstrukcja wykonana ze stali nierdzewnej
- chłodzenie grawitacyjne dna i boków wanny
- sterowanie parametrami pracy i ich odczyt za pomocą sterownika cyfrowego
- izolacja z ekologicznej pianki poliuretanowej
- urządzenie przystosowane do pracy w temp. otoczenia do + 25°C i wilgotności względnej powietrza do 60%

W standardzie:

- DM-94930.2-E - przekładka l=530 mm - 1 szt.
- DM-94930.3-E - przekładka l=530 mm - 2 szt.
- DM-94930.4-E - przekładka l=530 mm - 3 szt.
- płyta wierzchnia: S - płyta ze stali nierdzewnej

Opcje:

- płyta wierzchnia: G - płyta z granitu wyceniana indywidualnie

Uwaga: Wanna chłodnicza nie jest przeznaczona do ekspozycji produktów w lodzie.



LINIA ERIK - URZĄDZENIA CHŁODNICZE



STANOWISKO SZAFKOWE Z WANNĄ
CHŁODNICZĄ Z WYMUSZONYM OBIEGIEM
DM-94932-E

Nr katalogowy	Wymiary [mm]	Pojemność wanny	Zakres regulacji temp. dna wanny [°C]	Nap. zasilania [V/Hz]	Moc [W]
DM-94932.3-E	1234x800x900	3x1/1 GN h=150 mm	4÷8	230/50	400
DM-94932.4-E	1573x800x900	4x1/1 GN h=150 mm	4÷8	230/50	400

Opis:

- wanna chłodnicza z wymuszonym obiegiem przeznaczona jest do ekspozycji wcześniej schłodzonych produktów w pojemnikach GN
- konstrukcja wykonana ze stali nierdzewnej
- wymuszony obieg schłodzonego powietrza
- sterowanie parametrami pracy i ich odczyt za pomocą sterownika cyfrowego
- izolacja z ekologicznej pianki poliuretanowej
- urządzenie przystosowane do pracy w temp. otoczenia do + 25°C i wilgotności względnej powietrza do 60%

W standardzie:

- płyta wierzchnia: S - płyta ze stali nierdzewnej

Opcje:

- płyta wierzchnia: G - płyta z granitu wyceniana indywidualnie

Uwaga: Wanna chłodnicza nie jest przeznaczona do ekspozycji produktów w lodzie.



LINIA ERIK - URZĄDZENIA CHŁODNICZE



NADSTAWKA CHŁODNICZA
DM-94603-E

Nr katalogowy	Wymiary nadstawki [mm]	Wymiary półki [mm] AxB	Zakres regulacji temp. powierzchni półki [°C]	Napięcie zasilania [V/Hz]	Moc oświetlenia [W]	Moc agregatu [W]
DM-94603.3-E	1234x505x450	1124x290	0÷10° C	230/50	21	320
DM-94603.4-E	1573x505x450	1333x290	0÷10° C	230/50	28	320

Opis:

- konstrukcja wykonana ze stali nierdzewnej
- chłodzenie grawitacyjne
- sterowanie parametrami pracy i ich odczyt za pomocą sterownika cyfrowego
- izolacja z ekologicznej pianki poliuretanowej
- oświetlenie LED
- nadstawka przeznaczona jest do montażu na wyrobach DM-94930-E, DM-94931-E, DM-94920-E, DM-94511-E
- urządzenie przystosowane do pracy w temp. otoczenia do + 25°C i wilgotności względnej powietrza do 60%



LINIA ERIK - WITRYNY CHŁODNICZE



WITRYNA CHŁODNICZA ZAMKNIĘTA NA PODSTAWIE SZAFKOWEJ DM-94950-E

Nr katalogowy	Wymiary [mm]	Pojemność witryny [l]	Pojemność wanny	Zakres regulacji temp. [°C]	Nap. zasilania [V/Hz]	Moc [W]
DM-94950.2-E	850x705x1635	210	650x430 h=200 mm	2÷8	230/50	440
	850x800x1635	259	2x1/1 GN h=200 mm	2÷8	230/50	440
DM-94950.3-E	1175x705x1635	304	975x430 h=200 mm	2÷8	230/50	670
	1175x800x1635	375	3x1/1 GN h=200 mm	2÷8	230/50	670
DM-94950.4-E	1500x705x1635	398	1300x430 h=200 mm	2÷8	230/50	690
	1500x800x1635	491	4x1/1 GN h=200 mm	2÷8	230/50	690
DM-94950.5-E	1825x705x1635	493	1625x430 h=200 mm	2÷8	230/50	880
	1825x800x1635	607	5x1/1 GN h=200 mm	2÷8	230/50	880

Opis:

- regulowana wysokość półek
- drzwi suwane zespolone z samodomykaczem
- podświetlenie LED
- wymuszony obieg powietrza z chłodzeniem od dołu
- automatyczny system odszraniania parownika
- urządzenie przystosowane do pracy w temp. otoczenia do +25°C i wilgotności względnej powietrza do 60%

W standardzie:

- szyba zespolona od strony klienta, drzwi suwane od strony obsługi
- płyta wierzchnia: S - płyta ze stali nierdzewnej

Opcje:

- płyta wierzchnia: G - płyta z granitu wyceniana indywidualnie
- drzwi zawiasowe (tylko dla wyrobu DM-94950.2-E)



LINIA ERIK - WITRYNY CHŁODNICZE



WITRYNA CHŁODNICZA Z KLAPKAMI
NA PODSTAWIE SZAFKOWEJ
DM-94950.3K-E

Nr katalogowy	Wymiary [mm]	Pojemność witryny [l]	Pojemność wanny	Zakres regulacji temp. [°C]	Nap. zasilania [V/Hz]	Moc [W]
DM-94950.2K-E	850x705x1635	210	650x430 h=200 mm	2÷8	230/50	670
	850x800x1635	259	2x1/1 GN h=200 mm	2÷8	230/50	440
DM-94950.3K-E	1175x705x1635	304	975x430 h=200 mm	2÷8	230/50	670
	1175x800x1635	375	3x1/1 GN h=200 mm	2÷8	230/50	670
DM-94950.4K-E	1500x705x1635	398	1300x430 h=200 mm	2÷8	230/50	690
	1500x800x1635	491	4x1/1 GN h=200 mm	2÷8	230/50	690
DM-94950.5K-E	1825x705x1635	493	1625x430 h=200 mm	2÷8	230/50	880
	1825x800x1635	607	5x1/1 GN h=200 mm	2÷8	230/50	880

Opis:

- regulowana wysokość półek
- drzwi suwane zespolone z samodomykaczem
- podświetlenie LED
- wymuszony obieg powietrza z chłodzeniem od dołu
- automatyczny system odszraniania parownika
- urządzenie przystosowane do pracy w temp. otoczenia do +25°C i wilgotności względnej powietrza do 60%

W standardzie:

- system klapek uchylnych od strony klienta, drzwi suwane od strony obsługi
- płyta wierzchnia: S - płyta ze stali nierdzewnej

Opcje:

- płyta wierzchnia: G - płyta z granitu wyceniana indywidualnie
- drzwi zawiasowe (tylko dla wyrobu DM-94950.2K-E)



LINIA ERIK - WITRYNY CHŁODNICZE



WITRYNA CHŁODNICZA Z ROLETĄ
NA PODSTAWIE SZAFKOWEJ
DM-94950.3R-E

Nr katalogowy	Wymiary [mm]	Pojemność witryny [l]	Pojemność wanny	Zakres regulacji temp. [°C]	Nap. zasilania [V/Hz]	Moc [W]
DM-94950.2R-E	850x705x1635	210	650x430 h=200 mm	2÷8	230/50	850
	850x800x1635	259	2x1/1 GN h=200 mm	2÷8	230/50	850
DM-94950.3R-E	1175x705x1635	304	975x430 h=200 mm	2÷8	230/50	1030
	1175x800x1635	375	3x1/1 GN h=200 mm	2÷8	230/50	1030
DM-94950.4R-E	1500x705x1635	398	1300x430 h=200 mm	2÷8	230/50	1320
	1500x800x1635	491	4x1/1 GN h=200 mm	2÷8	230/50	1320
DM-94950.5R-E	1825x705x1635	493	1625x430 h=200 mm	2÷8	230/50	1850
	1825x800x1635	607	5x1/1 GN h=200 mm	2÷8	230/50	1850

Opis:

- regulowana wysokość półek
- drzwi suwane zespolone z samodomykaczem
- podświetlenie LED
- wymuszony obieg powietrza z chłodzeniem od dołu
- automatyczny system odszraniania parownika
- urządzenie przystosowane do pracy w temp. otoczenia do +25°C i wilgotności względnej powietrza do 60%

W standardzie:

- otwarta z roletą od strony klienta, drzwi suwane od strony obsługi
- płyta wierzchnia: S - płyta ze stali nierdzewnej

Opcje:

- płyta wierzchnia: G - płyta z granitu wyceniana indywidualnie
- drzwi zawiasowe (tylko dla wyrobu DM-94950.2R-E)



LINIA ERIK - WITRYNY CHŁODNICZE



WITRYNA CHŁODNICZA ZAMKNIĘTA
NA PODSTAWIE SZAFKOWEJ
DM-94951-E

Nr katalogowy	Wymiary [mm]	Pojemność witryny [l]	Pojemność wanny	Zakres regulacji temp. [°C]	Nap. zasilania [V/Hz]	Moc [W]
DM-94951.2 - E	850x705x1635	239	650x430 h=200 mm	2÷8	230/50	440
	850x800x1635	288	2x1/1 GN h=200 mm	2÷8	230/50	440
DM-94951.3 - E	1175x705x1635	346	975x430 h=200 mm	2÷8	230/50	670
	1175x800x1635	418	3x1/1 GN h=200 mm	2÷8	230/50	670
DM-94951.4 - E	1500x705x1635	454	1300x430 h=200 mm	2÷8	230/50	690
	1500x800x1635	548	4x1/1 GN h=200 mm	2÷8	230/50	690
DM-94951.5 - E	1825x705x1635	561	1625x430 h=200 mm	2÷8	230/50	880
	1825x800x1635	677	5x1/1 GN h=200 mm	2÷8	230/50	880

Opis:

- regulowana wysokość półek
- drzwi suwane zespolone z samodomykaczem
- podświetlenie LED
- wymuszony obieg powietrza z chłodzeniem od dołu
- automatyczny system odszraniania parownika
- urządzenie przystosowane do pracy w temp. otoczenia do +25°C i wilgotności względnej powietrza do 60%

W standardzie:

- szyba zespolona od strony klienta, drzwi suwane od strony obsługi
- płyta wierzchnia: S - płyta ze stali nierdzewnej

Opcje:

- płyta wierzchnia: G - płyta z granitu wyceniana indywidualnie
- drzwi zawiasowe tylko (dla wyrobu DM-94951.2-E)



LINIA ERIK - WITRYNY CHŁODNICZE



WITRYNA CHŁODNICZA Z KLAPKAMI
NA PODSTAWIE SZAFKOWEJ
DM-94951.3K-E

Nr katalogowy	Wymiary [mm]	Pojemność witryny [l]	Pojemność wanny	Zakres regulacji temp. [°C]	Nap. zasilania [V/Hz]	Moc [W]
DM-94951.2K - E	850x705x1635	239	650x430 h=200 mm	2÷8	230/50	440
	850x800x1635	288	2x1/1 GN h=200 mm	2÷8	230/50	440
DM-94951.3K - E	1175x705x1635	346	975x430 h=200 mm	2÷8	230/50	670
	1175x800x1635	418	3x1/1 GN h=200 mm	2÷8	230/50	670
DM-94951.4K - E	1500x705x1635	454	1300x430 h=200 mm	2÷8	230/50	690
	1500x800x1635	548	4x1/1 GN h=200 mm	2÷8	230/50	690
DM-94951.5K - E	1825x705x1635	561	1625x430 h=200 mm	2÷8	230/50	880
	1825x800x1635	677	5x1/1 GN h=200 mm	2÷8	230/50	880

Opis:

- regulowana wysokość półek
- drzwi suwane zespolone z samodomykaczem
- podświetlenie LED
- wymuszony obieg powietrza z chłodzeniem od dołu
- automatyczny system odszraniania parownika
- urządzenie przystosowane do pracy w temp. otoczenia do +25°C i wilgotności względnej powietrza do 60%

W standardzie:

- system klapek uchylnych od strony klienta, drzwi suwane od strony obsługi
- płyta wierzchnia: S - płyta ze stali nierdzewnej

Opcje:

- płyta wierzchnia: G - płyta z granitu wyceniana indywidualnie
- drzwi zawiasowe (tylko dla wyrobu DM-94951.2K-E)



LINIA ERIK - WITRYNY CHŁODNICZE



WITRYNA CHŁODNICZA Z ROLETĄ
NA PODSTAWIE SZAFKOWEJ
DM-94951.3R-E

Nr katalogowy	Wymiary [mm]	Pojemność witryny [l]	Pojemność wanny	Zakres regulacji temp. [°C]	Nap. zasilania [V/Hz]	Moc [W]
DM-94951.2R - E	850x705x1635	239	650x430 h=200 mm	2÷8	230/50	850
	850x800x1635	288	2x1/1 GN h=200 mm	2÷8	230/50	850
DM-94951.3R - E	1175x705x1635	346	975x430 h=200 mm	2÷8	230/50	1030
	1175x800x1635	418	3x1/1 GN h=200 mm	2÷8	230/50	1030
DM-94951.4R - E	1500x705x1635	454	1300x430 h=200 mm	2÷8	230/50	1320
	1500x800x1635	548	4x1/1 GN h=200 mm	2÷8	230/50	1320
DM-94951.5R - E	1825x705x1635	561	1625x430 h=200 mm	2÷8	230/50	1850
	1825x800x1635	677	5x1/1 GN h=200 mm	2÷8	230/50	1850

Opis:

- regulowana wysokość półek
- drzwi suwane zespolone z samodomykaczem
- podświetlenie LED
- wymuszony obieg powietrza z chłodzeniem od dołu
- automatyczny system odszraniania parownika
- urządzenie przystosowane do pracy w temp. otoczenia do +25°C i wilgotności względnej powietrza do 60%

W standardzie:

- otwarta z roletą od strony klienta, drzwi suwane od strony obsługi
- płyta wierzchnia: S - płyta ze stali nierdzewnej

Opcje:

- płyta wierzchnia: G - płyta z granitu wyceniana indywidualnie
- drzwi zawiasowe (tylko dla wyrobu DM-94951.2R-E)



LINIA ERIK - STOŁY CHŁODNICZE



STÓŁ CHŁODNICZY
DM-94012-E

Nr katalogowy	Wymiary [mm]	Pojemność komory [l]	Zakres regulacji temp. [°C]	Nap. zasilania [V/Hz]	Moc [W]
DM-94012.0.0 - E **	1325x705x900	2x110	-2÷10	230/50	297
	1325x800x900	2x110	-2÷10	230/50	297



STÓŁ CHŁODNICZY
DM-94013-E

Nr katalogowy	Wymiary [mm]	Pojemność komory [l]	Zakres regulacji temp. [°C]	Nap. zasilania [V/Hz]	Moc [W]
DM-94013.0.0.0 - E ***	1825x705x900	3x110	-2÷10	230/50	297
	1825x800x900	3x110	-2÷10	230/50	297

Opis:

- konstrukcja wykonana ze stali nierdzewnej (za wyjątkiem zewnętrznej tylnej ścianki i dna zew.)
- wymuszony obieg powietrza chłodzącego
- sterowanie parametrami pracy i ich odczyt za pomocą sterownika cyfrowego
- zintegrowany automatyczny system odprowadzania i odparowania skroplin
- izolacja z ekologicznej pianki poliuretanowej
- urządzenie przystosowane do pracy w temperaturze otoczenia do +40°C i wilgotności względnej powietrza do 40%

W standardzie:

- moduł (0) - drzwi pełne
- komory przystosowane do poj. 1/1 GN
- każda komora standardowo wyposażona w 1 ruszt i 2 kpl. prowadnic
- płyta wierzchnia: S - płyta ze stali nierdzewnej

Opcje:

- płyta wierzchnia:
 - G - płyta z granitu wyceniana indywidualnie
- moduł: (1), (2), (3), (4)
 - moduł (1) - jedna szuflada perforowana przystosowana do wkładania pojemników (butelek)
 - moduł (2) - dwie szuflady perforowane przystosowane do poj. 1/1 GN *
 - moduł (3) - trzy szuflady perforowane przystosowane do poj. 1/1 GN h=100 mm
 - moduł (4) - drzwi przeszklone

* - szuflada górna GN 1/1 h=100 mm, szuflada dolna GN 1/1 h=200 mm

** - oznaczenie wyrobu z dwoma modułami: (0) drzwi pełne

*** - oznaczenie wyrobu z trzema modułami: (0) drzwi pełne



LINIA ERIK - STOŁY CHŁODNICZE



STÓŁ CHŁODNICZY
DM-94043.0-E



STÓŁ CHŁODNICZY
DM-94043.2-E



STÓŁ CHŁODNICZY
DM-94043-E

Nr katalogowy	Wymiary [mm]	Pojemność komory [l]	Zakres regulacji temp. [°C]	Nap. zasilania [V/Hz]	Moc [W]
DM-94043.0 - E	500x705x900	80	-2÷10	230/50	210
	500x800x900	80	-2÷10	230/50	210
DM-94043.2 - E	500x705x900	80	-2÷10	230/50	210
	500x800x900	80	-2÷10	230/50	210
DM-93043 - E	500x705x900	80	+2÷10	230/50	210
	500x800x900	80	+2÷10	230/50	210

Opis:

- konstrukcja wykonana w całości ze stali nierdzewnej (za wyjątkiem zewnętrznej tylnej ścianki)
- wymuszony obieg powietrza chłodzącego
- sterowanie parametrami pracy i ich odczyt za pomocą sterownika cyfrowego
- zintegrowany automatyczny system odprowadzania i odparowania skroplin
- izolacja z ekologicznej pianki poliuretanowej
- urządzenie przystosowane do pracy w temperaturze otoczenia do +40°C i wilgotności względnej powietrza do 40%*

Opcje:

- płyta wierzchnia: G - płyta z granitu wyceniana indywidualnie

W standardzie:

- **DM-94043.0-E** drzwi pełne - moduł (0)
Stół wyposażony w 1 ruszt i 1 kpl. prowadnic
- **DM-94043.2-E** moduł (2) szuflady
górną 1/2 GN h= 150 mm
dolną 2/3 GN h = 150 mm
- **DM-93043-E** - drzwi przeszklone
- płyta wierzchnia: S - płyta ze stali nierdzewnej

* - dla stołu DM-94043.2 - E temperatura otoczenia do 30°C, wilgotność względna powietrza do 55%



LINIA ERIK - STOŁY CHŁODNICZE



STÓŁ CHŁODNICZY
DM-94044-E

Nr katalogowy	Wymiary [mm]	Pojemność komory [l]	Zakres regulacji temp. [°C]	Nap. zasilania [V/Hz]	Moc [W]
DM-94044.0.0 - E	952x705x900	2x85	2÷10	230/50	297
	952x800x900	2x85	2÷10	230/50	297

Opis:

- konstrukcja wykonana ze stali nierdzewnej (za wyjątkiem strony zewnętrznej)
- wymuszony obieg powietrza chłodzącego
- sterowanie parametrami pracy i ich odczyt za pomocą sterownika cyfrowego
- zintegrowany automatyczny system odprowadzania i odparowania skroplin
- izolacja z ekologicznej pianki poliuretanowej
- urządzenie przystosowane do pracy w temperaturze otoczenia do +40°C i wilgotności względnej powietrza do 40%

W standardzie:

- moduł (0) - drzwi pełne
- komory przystosowane do poj. 1/1 GN
- każda komora standardowo wyposażona w 1 ruszt i 2 kpl. prowadnic
- płyta wierzchnia:
S - płyta ze stali nierdzewnej

Opcje:

- płyta wierzchnia: G - płyta z granitu
- moduł: (1), (2)
moduł (1) - jedna szuflada perforowana przystosowana do wkładania pojemników (butelek)
moduł (2) - dwie szuflady perforowane przystosowane do poj. 1/1 GN h=100 mm



LINIA ERIK - STOŁY CHŁODNICZE



STÓŁ CHŁODNICZY Z PŁYTĄ CHŁODNICZĄ
DM-94022-E

Nr katalogowy	Wymiary [mm]	Pojemność komory [l]	Wymiary wewnętrzne płyty chłodniczej [mm]	Zakres regulacji temp. [°C]	Nap. zasilania [V/Hz]	Moc [W]
DM-94022.0.0 - E **	1325x705x900	2x110	964x490x10	0÷10	230/50	297
	1325x800x900	2x110	964x490x10	0÷10	230/50	297



STÓŁ CHŁODNICZY Z PŁYTĄ CHŁODNICZĄ
DM-94023-E

Nr katalogowy	Wymiary [mm]	Pojemność komory [l]	Wymiary wewnętrzne płyty chłodniczej [mm]	Zakres regulacji temp. [°C]	Nap. zasilania [V/Hz]	Moc [W]
DM-94023.0.0.0 - E ***	1825x705x900	3x110	1303x490x10	0÷10	230/50	297
	1825x800x900	3x110	1303x490x10	0÷10	230/50	297

Opis:

- konstrukcja wykonana ze stali nierdzewnej (za wyjątkiem zewnętrznej tylnej ścianki i dna zew.)
- wymuszony obieg powietrza chłodzącego w stole chłodniczym,
- grawitacyjny obieg powietrza na płycie chłodniczej
- sterowanie parametrami pracy i ich odczyt za pomocą sterownika cyfrowego
- zintegrowany automatyczny system odprowadzania i odparowania skroplin
- izolacja z ekologicznej pianki poliuretanowej
- urządzenie przystosowane do pracy w temperaturze otoczenia do +25°C i wilgotności względnej powietrza do 60%

W standardzie:

- moduł (0) - drzwi pełne
- komory przystosowane do poj. 1/1 GN
- każda komora standardowo wyposażona w 1 ruszt i 2 kpl. prowadnic
- płyta wierzchnia: S - płyta ze stali nierdzewnej

Uwaga: Niemożliwe jest ustawienie różnych temperatur płyty i komory chłodniczej.

* - szuflada górna GN 1/1 h=100 mm, szuflada dolna GN 1/1 h=200 mm

** - oznaczenie wyrobu z dwoma modułami: (0) drzwi pełne

*** - oznaczenie wyrobu z trzema modułami: (0) drzwi pełne

Opcje:

- płyta wierzchnia:
 - G - płyta z granitu wyceniana indywidualnie
- moduł: (1), (2), (3), (4)
 - moduł (1) - jedna szuflada perforowana przystosowana do wkładania pojemników (butelek)
 - moduł (2) - dwie szuflady perforowane przystosowane do poj. 1/1 GN *
 - moduł (3) - trzy szuflady perforowane przystosowane do poj. 1/1 GN h=100 mm
 - moduł (4) - drzwi przeszkłone



LINIA ERIK - STOŁY CHŁODNICZE



STÓŁ CHŁODNICZY Z WANNA CHŁODNICZĄ
DM-94032-E

Nr katalogowy	Wymiary [mm]	Pojemność komory [l]	Pojemność wanny	Zakres regulacji temp. [°C]	Nap. zasilania [V/Hz]	Moc [W]
DM-94032.0.0 - E	1325x705x900	2x95	3x1/1GN h=150 mm	0÷10	230/50	297
	1325x800x900	2x95	3x1/1GN h=150 mm	0÷10	230/50	297



STÓŁ CHŁODNICZY Z WANNA CHŁODNICZĄ
DM-94033-E

Nr katalogowy	Wymiary [mm]	Pojemność komory [l]	Pojemność wanny	Zakres regulacji temp. [°C]	Nap. zasilania [V/Hz]	Moc [W]
DM-94033.0.0.0 - E	1825x705x900	3x95	4x1/1GN h=150 mm	0÷10	230/50	297
	1825x800x900	3x95	4x1/1GN h=150 mm	0÷10	230/50	297

Opis:

- konstrukcja wykonana ze stali nierdzewnej (za wyjątkiem zewnętrznej tylnej ścianki i dna zew.)
- wymuszony obieg powietrza chłodzącego w stole chłodniczym
- grawitacyjny obieg powietrza w wannie chłodniczej
- sterowanie parametrami pracy i ich odczyt za pomocą sterownika cyfrowego
- zintegrowany automatyczny system odprowadzania i odparowania skroplin
- izolacja z ekologicznej pianki poliuretanowej
- urządzenie przystosowane do pracy w temperaturze otoczenia do +25°C i wilgotności względnej powietrza do 60%

W standardzie:

- moduł (0) - drzwi pełne
- komory przystosowane do poj. 1/1 GN
- każda komora standardowo wyposażona w 1 ruszt i 2 kpl. prowadnic
- płyta wierzchnia:
S - płyta ze stali nierdzewnej

Uwaga: Niemożliwe jest ustawienie różnych temperatur płyty i komory chłodniczej.

Opcje:

- płyta wierzchnia:
G - płyta z granitu wyceniana indywidualnie
- moduł: (1), (2)
moduł (1) - jedna szuflada perforowana przystosowana do wkładania pojemników (butelek)
moduł (2) - dwie szuflady perforowane przystosowane do poj. 1/1 GN h=100 mm



LINIA ERIK - STOŁY CHŁODNICZE



LADA SAŁATKOWA
DM-94060-E

Nr katalogowy	Wymiary [mm]	Pojemność komory [l]	Zakres regulacji temp. [°C]	Nap. zasilania [V/Hz]	Moc [W]
DM-94060 - E	952x705x900	2x85	0÷10	230/50	297
	952x800x900	2x85	0÷10	230/50	297

Opis:

- konstrukcja wykonana ze stali nierdzewnej (za wyjątkiem dna zewnętrznego)
- wymuszony obieg powietrza chłodzącego
- sterowanie parametrami pracy i ich odczyt za pomocą sterownika cyfrowego
- zintegrowany automatyczny system odprowadzania i odparowania skroplin
- izolacja z ekologicznej pianki poliuretanowej
- otwór w płycie umożliwia umieszczenie poj.: 2x1/1 GN i 3x1/9 GN h=150 mm
- urządzenie przystosowane do pracy w temperaturze otoczenia do +25°C i wilgotności względnej powietrza do 60%

W standardzie:

- moduł (0) - drzwi pełne
- komory przystosowane do poj. 1/1 GN
- każda komora standardowo wyposażona w 1 ruszt i 2 kpl. prowadnic
- płyta wierzchnia: S - płyta ze stali nierdzewnej
- przekładka l=530 mm - 2 szt.

Opcje:

- płyta wierzchnia: G - płyta z granitu wyceniana indywidualnie



LINIA ERIK - URZĄDZENIA GRZEWcze



SZAFKA
PODGRZEWANA
DM-94523-E

Nr katalogowy	Wymiary [mm]	Zakres regulacji temp. szafki [°C]	Nap. zasilania [V/Hz]	Moc [W]
DM-94523-E	1000x705x900	30÷90	230/50	1400
	1000x800x900	30÷90	230/50	1400
	1100x705x900	30÷90	230/50	1400
	1100x800x900	30÷90	230/50	1400
	1200x705x900	30÷90	230/50	1400
	1200x800x900	30÷90	230/50	1400
	1300x705x900	30÷90	230/50	1400
	1300x800x900	30÷90	230/50	1400
	1400x705x900	30÷90	230/50	1400
	1400x800x900	30÷90	230/50	1400
	1500x705x900	30÷90	230/50	1400
	1500x800x900	30÷90	230/50	1400

Opis

- konstrukcja wykonana ze stali nierdzewnej
- płynna regulacja temperatury umożliwiająca dostosowanie temperatury do odpowiednich produktów
- ścianki szafki izolowane

W standardzie:

- płyta wierzchnia: S - płyta ze stali nierdzewnej

Opcje:

- płyta wierzchnia: G - płyta z granitu wyceniana indywidualnie



LINIA ERIK - URZĄDZENIA GRZEWCZE



STANOWISKO SZAFKOWE
Z NIERDZEWNĄ PŁYTĄ GRZEWCZĄ
DM-94946-E

Nr katalogowy	Wymiary [mm]	Wymiary płyty grzewczej [mm]	Zakres regulacji temp. płyty [°C]	Nap. zasilania [V/Hz]	Moc [W]
DM-94946.2 - E	895x705x900	725x590	30÷60	230/50	1600
	895x800x900	725x590	30÷60	230/50	1600
DM-94946.3 - E	1234x705x900	1064x590	30÷60	230/50	2400
	1234x800x900	1064x590	30÷60	230/50	2400
DM-94946.4 - E	1573x705x900	1403x590	30÷60	230/50	3200
	1573x800x900	1403x590	30÷60	230/50	3200
DM-94946.5 - E	1912x705x900	1742x590	30÷60	400/50	4000
	1912x800x900	1742x590	30÷60	400/50	4000
DM-94946.6 - E	2251x705x900	2081x590	30÷60	400/50	4800
	2251x800x900	2081x590	30÷60	400/50	4800

Opis:

- płyta grzewcza przeznaczona jest do utrzymywania przygotowanych potraw w podwyższonych temperaturach
- konstrukcja wykonana ze stali nierdzewnej
- płynna regulacja temperatury umożliwiającą bezproblemowe dostosowanie temperatury do odpowiednich produktów

W standardzie:

- płyta wierzchnia: S - płyta ze stali nierdzewnej

Opcje:

- płyta wierzchnia: G - płyta z granitu wyceniana indywidualnie

SMOOTH CONTROL

MINERAL INSULATION

LINIA ERIK - URZĄDZENIA GRZEWcze



SZAFKA NEUTRALNA
Z PŁYTĄ GRZEWczĄ NIERDZEWNĄ
DM-94573-E

Nr katalogowy	Wymiary [mm]	Wymiar płyty grzewczej [mm]	Zakres regulacji temp. płyty i szafki [°C]	Nap. zasilania [V/Hz]	Moc [W]
DM-94573.2-E	895x705x900	725x590	30÷60	230/50	1600
	895x800x900	725x590	30÷60	230/50	1600
DM-94573.3-E	1234x705x900	1064x590	30÷60	230/50	2400
	1234x800x900	1064x590	30÷60	230/50	2400
DM-94573.4-E	1573x705x900	1403x590	30÷60	230/50	3200
	1573x800x900	1403x590	30÷60	230/50	3200
DM-94573.5-E	1912x705x900	1742x590	30÷60	400/50	4000
	1912x800x900	1742x590	30÷60	400/50	4000
DM-94573.6-E	2251x705x900	2081x590	30÷60	400/50	4800
	2251x800x900	2081x590	30÷60	400/50	4800

Opis:

- płyta grzewcza przeznaczona jest do utrzymywania przygotowanych potraw w podwyższonych temperaturach
- konstrukcja wykonana ze stali nierdzewnej
- płynna regulacja temperatury, umożliwiającą bezproblemowe dostosowanie temperatury do odpowiednich produktów

W standardzie:

- płyta wierzchnia: S - płyta ze stali nierdzewnej

Opcje:

- płyta wierzchnia: G - płyta z granitu wyceniana indywidualnie

SMOOTH CONTROL

MINERAL INSULATION

LINIA ERIK - URZĄDZENIA GRZEWCZE



SZAFKA PODGRZEWANA
Z PŁYTĄ GRZEWICZĄ NIERDZEWNĄ
DM-94473-E

Nr katalogowy	Wymiary [mm]	Wymiary płyty grzewczej [mm]	Zakres regulacji temp. płyty [°C]	Zakres regulacji temp. szafki [°C]	Nap. zasilania [V/Hz]	Moc [W]
DM-94473.2-E	895x705x900	725x590	30÷60	30÷90	400/50	3000
	895x800x900	725x590	30÷60	30÷90	400/50	3000
DM-94473.3-E	1234x705x900	1064x590	30÷60	30÷90	400/50	3800
	1234x800x900	1064x590	30÷60	30÷90	400/50	3800
DM-94473.4-E	1573x705x900	1403x590	30÷60	30÷90	400/50	4600
	1573x800x900	1403x590	30÷60	30÷90	400/50	4600
DM-94473.5-E	1912x705x900	1742x590	30÷60	30÷90	400/50	5400
	1912x800x900	1742x590	30÷60	30÷90	400/50	5400
DM-94473.6-E	2251x705x900	2081x590	30÷60	30÷90	400/50	6200
	2251x800x900	2081x590	30÷60	30÷90	400/50	6200

Opis:

- płyta grzewcza przeznaczona jest do utrzymywania przygotowanych potraw w podwyższonych temperaturach
- konstrukcja wykonana ze stali nierdzewnej
- płynna regulacja temperatury, umożliwiającą bezproblemowe dostosowanie temperatury do odpowiednich produktów

W standardzie:

- płyta wierzchnia: S - płyta ze stali nierdzewnej

Opcje:

- płyta wierzchnia: G - płyta z granitu wyceniana indywidualnie

SMOOTH
CONTROLMINERAL
INSULATION

LINIA ERIK - URZĄDZENIA GRZEWcze



STANOWISKO SZAFKOWE
Z CERAMICZNYMI PŁYTAMI GRZEWczYMI
DM-94945-E

Nr katalogowy	Wymiary [mm]	Wymiar płyty grzewczej [mm]	Zakres regulacji temp. płyty [°C]	Nap. zasilania [V/Hz]	Moc [W]
DM-94945.2-E	895x705x900	680x548 (725x590*)	30÷120	230/50	880
	895x800x900	680x548 (725x590*)	30÷120	230/50	880
DM-94945.3-E	1234x705x900	1022x548 (1064x590*)	30÷120	230/50	1320
	1234x800x900	1022x548 (1064x590*)	30÷120	230/50	1320
DM-94945.4-E	1573x705x900	1364x548 (1403x590*)	30÷120	230/50	1760
	1573x800x900	1364x548 (1403x590*)	30÷120	230/50	1760
DM-94945.5-E	1912x705x900	1706x548	30÷120	230/50	2200
	1912x800x900	1706x548	30÷120	230/50	2200
DM-94945.6-E	2251x705x900	2048x548	30÷120	230/50	2640
	2251x800x900	2048x548	30÷120	230/50	2640

Opis:

- płyta grzewcza przeznaczona jest do utrzymywania przygotowanych potraw w podwyższonych temperaturach
- niezależne sterowanie dla każdej płyty grzewczej
- płynna regulacja temperatury, umożliwiającą dostosowanie temperatury do odpowiednich produktów

W standardzie:

- płyta wierzchnia: S - płyta ze stali nierdzewnej

Opcje:

- płyta wierzchnia: G - płyta z granitu wyceniana indywidualnie

* - wymiar z ramką nierdzewną



LINIA ERIK - URZĄDZENIA GRZEWCZE



SZAFKA NEUTRALNA
Z PŁYTĄ GRZEWCZĄ CERAMICZNĄ
DM-94574-E

Nr katalogowy	Wymiary [mm]	Wymiar płyty grzewczej [mm]	Zakres regulacji temp. płyty [°C]	Nap. zasilania [V/Hz]	Moc [W]
DM-94574.2-E	895x705x900	680x548 (725x590*)	30÷120	230/50	880
	895x800x900	680x548 (725x590*)	30÷120	230/50	880
DM-94574.3-E	1234x705x900	1022x548 (1064x590*)	30÷120	230/50	1320
	1234x800x900	1022x548 (1064x590*)	30÷120	230/50	1320
DM-94574.4-E	1573x705x900	1364x548 (1403x590*)	30÷120	230/50	1760
	1573x800x900	1364x548 (1403x590*)	30÷120	230/50	1760
DM-94574.5-E	1912x705x900	-	30÷120	230/50	2200
	1912x800x900	-	30÷120	230/50	2200
DM-94574.6-E	2251x705x900	-	30÷120	230/50	2640
	2251x800x900	-	30÷120	230/50	2640

Opis:

- płyta grzewcza przeznaczona jest do utrzymywania przygotowanych potraw w podwyższonych temperaturach
- niezależne sterowanie dla każdej płyty grzewczej
- płynna regulacja temperatury, umożliwiającą dostosowanie temperatury do odpowiednich produktów

W standardzie:

- płyta wierzchnia: S - płyta ze stali nierdzewnej

Opcje:

- płyta wierzchnia: G - płyta z granitu wyceniana indywidualnie

* - wymiar z ramką nierdzewną



LINIA ERIK - URZĄDZENIA GRZEWcze



SZAFKA PODGRZEWANA
Z PŁYTĄ GRZEWczĄ CERAMICZNĄ
DM-94474-E

Nr katalogowy	Wymiary [mm]	Wymiar płyty grzewczej [mm]	Zakres regulacji temp. płyty [°C]	Zakres regulacji temp. w szafce [°C]	Nap. zasilania [V/Hz]	Moc [W]
DM-94474.2-E	895x705x900	680x548 (725x590*)	30÷120	30÷90	230/50	2280
	895x800x900	680x548 (725x590*)	30÷120	30÷90	230/50	2280
DM-94474.3-E	1234x705x900	1022x548 (1064x590*)	30÷120	30÷90	230/50	2720
	1234x800x900	1022x548 (1064x590*)	30÷120	30÷90	230/50	2720
DM-94474.4-E	1573x705x900	1364x548 (1403x590*)	30÷120	30÷90	230/50	3160
	1573x800x900	1364x548 (1403x590*)	30÷120	30÷90	230/50	3160
DM-94474.5-E	1912x705x900	1706x548 (1742x590*)	30÷120	30÷90	400/50	3600
	1912x800x900	1706x548 (1742x590*)	30÷120	30÷90	400/50	3600
DM-94474.6-E	2251x705x900	2048x548 (2081x590*)	30÷120	30÷90	400/50	4040
	2251x800x900	2048x548 (2081x590*)	30÷120	30÷90	400/50	4040

Opis:

- płyta grzewcza przeznaczona jest do utrzymywania przygotowanych potraw w podwyższonych temperaturach
- niezależne sterowanie dla każdej płyty grzewczej
- płynna regulacja temperatury, umożliwiającą dostosowanie temperatury do odpowiednich produktów

W standardzie:

- płyta wierzchnia: S - płyta ze stali nierdzewnej

Opcje:

- płyta wierzchnia: G - płyta z granitu wyceniana indywidualnie

* - wymiar z ramką nierdzewną



LINIA ERIK - URZĄDZENIA GRZEWCZE



STANOWISKO SZAFKOWE
Z BEMAREM WODNYM JEDNOKOMOROWYM
DM-94943-E

Nr katalogowy	Wymiary [mm]	Pojemność wanny	Zakres regulacji temp. w wannie bemarowej [°C]	Napięcie zasilania [V/Hz]	Moc [W]
DM-94943.2-E	895x705x900	2x1/1 GN h=200mm	30÷95	230/50	1600
	895x800x900	2x1/1 GN h=200mm	30÷95	230/50	1600
DM-94943.3-E	1234x705x900	3x1/1 GN h=200mm	30÷95	230/50	2400
	1234x800x900	3x1/1 GN h=200mm	30÷95	230/50	2400
DM-94943.4-E	1573x705x900	4x1/1 GN h=200mm	30÷95	230/50	3200
	1573x800x900	4x1/1 GN h=200mm	30÷95	230/50	3200
DM-94943.5-E	1912x705x900	5x1/1 GN h=200mm	30÷95	400/50	4000
	1912x800x900	5x1/1 GN h=200mm	30÷95	400/50	4000
DM-94943.6-E	2251x705x900	6x1/1 GN h=200mm	30÷95	400/50	4800
	2251x705x900	6x1/1 GN h=200mm	30÷95	400/50	4800

Opis:

- wanna bemarowa przeznaczona jest do utrzymywania przygotowanych potraw w podwyższonych temperaturach w pojemnikach GN
- konstrukcja wykonana ze stali nierdzewnej
- płynna regulacja temperatury, umożliwia dostosowanie temperatury do odpowiednich produktów
- ręczne napełnianie i regulowanie poziomu wody w wannie

W standardzie:

- DM-94943.2-E - przekładka l=510 mm - 1 szt.
- DM-94943.3-E - przekładka l=510 mm - 2 szt.
- DM-94943.4-E - przekładka l=510 mm - 3 szt.
- DM-94943.5-E - przekładka l=510 mm - 4 szt.
- DM-94943.6-E - przekładka l=510 mm - 5 szt.
- płyta wierzchnia: S - płyta ze stali nierdzewnej

Opcje:

- płyta wierzchnia: G - płyta z granitu wyceniana indywidualnie

SMOOTH
CONTROLMINERAL
INSULATION

LINIA ERIK - URZĄDZENIA GRZEWcze



STANOWISKO SZAFKOWE
Z BEMAREM WODNYM WIELOKOMOROWYM
DM-94943/3-E

Nr katalogowy	Wymiary [mm]	Pojemność wanny	Zakres regulacji temp. w wannie bemarowej [°C]	Napięcie zasilania [V/Hz]	Moc [W]
DM-94943/3.2-E	895x705x900	2x1/1 GN h=200mm	30÷95	230/50	1600
	895x800x900	2x1/1 GN h=200mm	30÷95	230/50	1600
DM-94943/3.3-E	1234x705x900	3x1/1 GN h=200mm	30÷95	230/50	2400
	1234x800x900	3x1/1 GN h=200mm	30÷95	230/50	2400
DM-94943/3.4-E	1573x705x900	4x1/1 GN h=200mm	30÷95	230/50	3200
	1573x800x900	4x1/1 GN h=200mm	30÷95	230/50	3200
DM-94943/3.5-E	1912x705x900	5x1/1 GN h=200mm	30÷95	400/50	4000
	1912x800x900	5x1/1 GN h=200mm	30÷95	400/50	4000
DM-94943/3.6-E	2251x705x900	6x1/1 GN h=200mm	30÷95	400/50	4800
	2251x800x900	6x1/1 GN h=200mm	30÷95	400/50	4800

Opis:

- wanna bemarowa przeznaczona jest do utrzymywania przygotowanych potraw w podwyższonych temperaturach w pojemnikach GN
- konstrukcja wykonana ze stali nierdzewnej
- płynna regulacja temperatury, umożliwia dostosowanie temperatury do odpowiednich produktów
- niezależne sterowanie każdej komory
- ręczne napełnianie i regulowanie poziomu wody w komorach

W standardzie:

- płyta wierzchnia: S - płyta ze stali nierdzewnej

Opcje:

- płyta wierzchnia: G - płyta z granitu wyceniana indywidualnie

LINIA ERIK - URZĄDZENIA GRZEWCZE



SZAFKA NEUTRALNA OTWARTA
Z BEMAREM WODNYM JEDNOKOMOROWYM
DM-94553-E

Nr katalogowy	Wymiary [mm]	Pojemność wanny	Zakres regulacji temp. w wannie bemarowej [°C]	Nap. zasilania V/Hz]	Moc [W]
DM-94553.2-E	895x705x900	2x1/1 GN h=200mm	30÷95	230/50	1600
	895x800x900	2x1/1 GN h=200mm	30÷95	230/50	1600
DM-94553.3-E	1234x705x900	3x1/1 GN h=200mm	30÷95	230/50	2400
	1234x800x900	3x1/1 GN h=200mm	30÷95	230/50	2400
DM-94553.4-E	1573x705x900	4x1/1 GN h=200mm	30÷95	230/50	3200
	1573x800x900	4x1/1 GN h=200mm	30÷95	230/50	3200
DM-94553.5-E	1912x705x900	5x1/1 GN h=200mm	30÷95	400/50	4000
	1912x800x900	5x1/1 GN h=200mm	30÷95	400/50	4000
DM-94553.6-E	2251x705x900	6x1/1 GN h=200mm	30÷95	400/50	4800
	2251x800x900	6x1/1 GN h=200mm	30÷95	400/50	4800

Opis:

- wanna bemarowa przeznaczona jest do utrzymywania przygotowanych potraw w podwyższonych temperaturach w pojemnikach GN
- konstrukcja wykonana ze stali nierdzewnej
- płynna regulacja temperatury, umożliwia dostosowanie temperatury do odpowiednich produktów
- w standardzie ręczne napełnianie i regulowanie poziomu wody w wannie (automatyczne napełnianie i regulowanie poziomu wody w wannie w opcji)
- dwie niezależne instalacje wodne: dopływowa i odpływowa

W standardzie:

- DM-94553.2-E - przekładka l=510 mm - 1 szt.
- DM-94553.3-E - przekładka l=510 mm - 2 szt.
- DM-94553.4-E - przekładka l=510 mm - 3 szt.
- DM-94553.5-E - przekładka l=510 mm - 4 szt.
- DM-94553.6-E - przekładka l=510 mm - 5 szt.
- płyta wierzchnia: S - płyta ze stali nierdzewnej

Opcje:

- płyta wierzchnia: G - płyta z granitu wyceniana indywidualnie
- automatyczne napełnianie i regulowanie poziomu wody w wannie



LINIA ERIK - URZĄDZENIA GRZEWcze



SZAFKA NEUTRALNA OTWARTA
Z BEMAREM WODNYM WIELOKOMOROWYM
DM-94553/3-E

Nr katalogowy	Wymiary [mm]	Pojemność wanny	Zakres regulacji temp. w wannie bemarowej [°C]	Nap. zasilania [V/Hz]	Moc [W]
DM-94553/3.2-E	895x705x900	2x1/1 GN h=200mm	30÷95	230/50	1600
	895x800x900	2x1/1 GN h=200mm	30÷95	230/50	1600
DM-94553/3.3-E	1234x705x900	3x1/1 GN h=200mm	30÷95	230/50	2400
	1234x800x900	3x1/1 GN h=200mm	30÷95	230/50	2400
DM-94553/3.4-E	1573x705x900	4x1/1 GN h=200mm	30÷95	230/50	3200
	1573x800x900	4x1/1 GN h=200mm	30÷95	230/50	3200
DM-94553/3.5-E	1912x705x900	5x1/1 GN h=200mm	30÷95	400/50	4000
	1912x800x900	5x1/1 GN h=200mm	30÷95	400/50	4000
DM-94553/3.6-E	2251x705x900	6x1/1 GN h=200mm	30÷95	400/50	4800
	2251x800x900	6x1/1 GN h=200mm	30÷95	400/50	4800

Opis:

- wanna bemarowa przeznaczona jest do utrzymywania przygotowanych potraw w podwyższonych temperaturach w pojemnikach GN
- konstrukcja wykonana ze stali nierdzewnej
- płynna regulacja temperatury, umożliwiającą dostosowanie temperatury do odpowiednich produktów
- niezależne sterowanie każdej komory
- w standardzie ręczne napełnianie i regulowanie poziomu wody w komorach (automatyczne napełnianie i regulowanie poziomu wody w wannie w opcji)
- dwie niezależne instalacje wodne: dopływowa i odpływowa

W standardzie:

- plyta wierzchnia: S - plyta ze stali nierdzewnej

Opcje:

- plyta wierzchnia: G - plyta z granitu wyceniana indywidualnie
- automatyczne napełnianie i regulowanie poziomu wody w wannie

AUTO
FILL

SMOOTH
CONTROL

MINERAL
INSULATION

LINIA ERIK - URZĄDZENIA GRZEWcze



SZAFKA NEUTRALNA
Z BEMAREM WODNYM JEDNOKOMOROWYM
DM-94513-E

Nr katalogowy	Wymiary [mm]	Pojemność wanny	Zakres regulacji temp. w wannie bemarowej [°C]	Nap. zasilania [V/Hz]	Moc [W]
DM-94513.2-E	895x705x900	2x1/1 GN h=200mm	30÷95	230/50	1600
	895x800x900	2x1/1 GN h=200mm	30÷95	230/50	1600
DM-94513.3-E	1234x705x900	3x1/1 GN h=200mm	30÷95	230/50	2400
	1234x800x900	3x1/1 GN h=200mm	30÷95	230/50	2400
DM-94513.4-E	1573x705x900	4x1/1 GN h=200mm	30÷95	230/50	3200
	1573x800x900	4x1/1 GN h=200mm	30÷95	230/50	3200
DM-94513.5-E	1912x705x900	5x1/1 GN h=200mm	30÷95	400/50	4000
	1912x800x900	5x1/1 GN h=200mm	30÷95	400/50	4000
DM-94513.6-E	2251x705x900	6x1/1 GN h=200mm	30÷95	400/50	4800
	2251x800x900	6x1/1 GN h=200mm	30÷95	400/50	4800

Opis:

- wanna bemarowa przeznaczona jest do utrzymywania przygotowanych potraw w podwyższonych temperaturach w pojemnikach GN
- konstrukcja wykonana ze stali nierdzewnej
- płynna regulacja temperatury, umożliwia dostosowanie temperatury do odpowiednich produktów
- w standardzie ręczne napełnianie i regulowanie poziomu wody w wannie (automatyczne napełnianie i regulowanie poziomu wody w wannie w opcji)
- dwie niezależne instalacje wodne: dopływowa, odpływowa

W standardzie:

- DM-94513.2-E - przekładka l=510 mm - 1 szt.
- DM-94513.3-E - przekładka l=510 mm - 2 szt.
- DM-94513.4-E - przekładka l=510 mm - 3 szt.
- DM-94513.5-E - przekładka l=510 mm - 4 szt.
- DM-94513.6-E - przekładka l=510 mm - 5 szt.
- płyta wierzchnia: S - płyta ze stali nierdzewnej

Opcje:

- płyta wierzchnia: G - płyta z granitu wyceniana indywidualnie
- automatyczne napełnianie i regulowanie poziomu wody w wannie



LINIA ERIK - URZĄDZENIA GRZEWcze



SZAFKA NEUTRALNA
Z BEMAREM WODNYM WIELOKOMOROWYM
DM-94513/3-E

Nr katalogowy	Wymiary [mm]	Pojemność wanny	Zakres regulacji temp. w wannie bemarowej [°C]	Nap. zasilania [V/Hz]	Moc [W]
DM-94513/3.2-E	895x705x900	2x1/1 GN h=200mm	30÷95	230/50	1600
	895x800x900	2x1/1 GN h=200mm	30÷95	230/50	1600
DM-94513/3.3-E	1234x705x900	3x1/1 GN h=200mm	30÷95	230/50	2400
	1234x800x900	3x1/1 GN h=200mm	30÷95	230/50	2400
DM-94513/3.4-E	1573x705x900	4x1/1 GN h=200mm	30÷95	230/50	3200
	1573x800x900	4x1/1 GN h=200mm	30÷95	230/50	3200
DM-94513/3.5-E	1912x705x900	5x1/1 GN h=200mm	30÷95	400/50	4000
	1912x800x900	5x1/1 GN h=200mm	30÷95	400/50	4000
DM-94513/3.6-E	2251x705x900	6x1/1 GN h=200mm	30÷95	400/50	4800
	2251x800x900	6x1/1 GN h=200mm	30÷95	400/50	4800

Opis:

- wanna bemarowa przeznaczona jest do utrzymywania przygotowanych potraw w podwyższonych temperaturach w pojemnikach GN
- konstrukcja wykonana ze stali nierdzewnej
- płynna regulacja temperatury, umożliwia dostosowanie temperatury do odpowiednich produktów
- niezależne sterowanie każdej komory
- w standardzie ręczne napełnianie i regulowanie poziomu wody w komorach (automatyczne napełnianie i regulowanie poziomu wody w wannie w opcji)
- dwie niezależne instalacje wodne: dopływowa, odpływowa

W standardzie:

- płyta wierzchnia: S - płyta ze stali nierdzewnej

Opcje:

- płyta wierzchnia: G - płyta z granitu wyceniana indywidualnie
- automatyczne napełnianie i regulowanie poziomu wody w wannie

AUTO
FILL

SMOOTH
CONTROL

MINERAL
INSULATION

LINIA ERIK - URZĄDZENIA GRZEWcze



SZAFKA PODGRZEWANA
Z BEMAREM WODNYM JEDNOKOMOROWYM
DM-94413-E

Nr katalogowy	Wymiary [mm]	Pojemność wanny	Zakres regulacji temp. w wannie bemarowej [°C]	Zakres regulacji temp. w szafce [°C]	Nap. zasilania [V/Hz]	Moc [W]
DM-94413.2-E	895x705x900	2x1/1 GN h=200mm	30÷95	30÷90	400/50	3000
	895x800x900	2x1/1 GN h=200mm	30÷95	30÷90	400/50	3000
DM-94413.3-E	1234x705x900	3x1/1 GN h=200mm	30÷95	30÷90	400/50	3800
	1234x800x900	3x1/1 GN h=200mm	30÷95	30÷90	400/50	3800
DM-94413.4-E	1573x705x900	4x1/1 GN h=200mm	30÷95	30÷90	400/50	4600
	1573x800x900	4x1/1 GN h=200mm	30÷95	30÷90	400/50	4600
DM-94413.5-E	1912x705x900	5x1/1 GN h=200mm	30÷95	30÷90	400/50	5400
	1912x800x900	5x1/1 GN h=200mm	30÷95	30÷90	400/50	5400
DM-94413.6-E	2251x705x900	6x1/1 GN h=200mm	30÷95	30÷90	400/50	6200
	2251x800x900	6x1/1 GN h=200mm	30÷95	30÷90	400/50	6200

Opis:

- konstrukcja wykonana ze stali nierdzewnej
- płynna regulacja temperatury, umożliwiająca dostosowanie temperatury do odpowiednich produktów
- w standardzie dwie niezależne instalacje wodne: dopływowa i odpływowa (automatyczne napełnianie wodą w opcji)

W standardzie:

- DM-94413.2-E - przekładka l=510 mm - 1 szt.
- DM-94413.3-E - przekładka l=510 mm - 2 szt.
- DM-94413.4-E - przekładka l=510 mm - 3 szt.
- DM-94413.5-E - przekładka l=510 mm - 4 szt.
- DM-94413.6-E - przekładka l=510 mm - 5 szt.
- płyta wierzchnia: S - płyta ze stali nierdzewnej

Opcje:

- płyta wierzchnia: G - płyta z granitu wyceniana indywidualnie
- automatyczne napełnianie i regulowanie poziomu wody w wannie



LINIA ERIK - URZĄDZENIA GRZEWcze



SZAFKA PODGRZEWANA
Z BEMAREM WODNYM WIELOKOMOROWYM
DM-94413/3-E

Nr katalogowy	Wymiary [mm]	Pojemność wanny	Zakres regulacji temp. w wannie bemarowej [°C]	Zakres regulacji temp. w szafce [°C]	Nap. zas. [V/Hz]	Moc [W]
DM-94413/3.2-E	895x705x900	2x1/1 GN h=200mm	30÷95	30÷90	400/50	3000
	895x800x900	2x1/1 GN h=200mm	30÷95	30÷90	400/50	3000
DM-94413/3.3-E	1234x705x900	3x1/1 GN h=200mm	30÷95	30÷90	400/50	3800
	1234x800x900	3x1/1 GN h=200mm	30÷95	30÷90	400/50	3800
DM-94413/3.4-E	1573x705x900	4x1/1 GN h=200mm	30÷95	30÷90	400/50	4600
	1573x800x900	4x1/1 GN h=200mm	30÷95	30÷90	400/50	4600
DM-94413/3.5-E	1912x705x900	5x1/1 GN h=200mm	30÷95	30÷90	400/50	5400
	1912x800x900	5x1/1 GN h=200mm	30÷95	30÷90	400/50	5400
DM-94413/3.6-E	2251x705x900	6x1/1 GN h=200mm	30÷95	30÷90	400/50	6200
	2251x800x900	6x1/1 GN h=200mm	30÷95	30÷90	400/50	6200

Opis:

- konstrukcja wykonana ze stali nierdzewnej
- płynna regulacja temperatury, umożliwia dostosowanie temperatury do odpowiednich produktów
- w standardzie dwie niezależne instalacje wodne: dopływowa i odpływowa (automatyczne napełnianie wodą w opcji)
- niezależne sterowanie każdej komory

W standardzie:

- płyta wierzchnia: S - płyta ze stali nierdzewnej

Opcje:

- płyta wierzchnia: G - płyta z granitu wyceniana indywidualnie
- automatyczne napełnianie i regulowanie poziomu wody w wannie

AUTO
FILL

SMOOTH
CONTROL

MINERAL
INSULATION

LINIA ERIK - URZĄDZENIA GRZEWcze



SZAFKA PODGRZEWANA Z BEMAREM
POWIETRZNYM JEDNOKOMOROWYM
DM-94563-E

Nr katalogowy	Wymiary [mm]	Pojemność wanny	Zakres regulacji temp. w wannie bemarowej [°C]	Zakres regulacji temp. w szafce [°C]	Nap. zas. [V/Hz]	Moc [W]
DM-94563.2-E	895x800x900	2x1/1 GN h=200mm	30÷95	30÷90	400/50	3500
DM-94563.3-E	1234x800x900	3x1/1 GN h=200mm	30÷95	30÷90	400/50	3500
DM-94563.4-E	1573x800x900	4x1/1 GN h=200mm	30÷95	30÷90	400/50	4550
DM-94563.5-E	1912x800x900	5x1/1 GN h=200mm	30÷95	30÷90	400/50	5600
DM-94563.6-E	2251x800x900	6x1/1 GN h=200mm	30÷95	30÷90	400/50	6650

Opis:

- wanna bemarowa przeznaczona jest do utrzymywania przygotowywanych potraw w podwyższonych temperaturach w pojemnikach GN
- konstrukcja wykonana ze stali nierdzewnej
- płynna regulacja temperatury umożliwiającą bezproblemowe dostosowanie temperatury do odpowiednich produktów

W standardzie:

- DM-94563.2-E - przekładka L=510 - 1 szt.
- DM-94563.3-E - przekładka L=510 - 2 szt.
- DM-94563.4-E - przekładka L=510 - 3 szt.
- DM-94563.5-E - przekładka L=510 - 4 szt.
- DM-94563.6-E - przekładka L=510 - 5 szt.
- płyta wierzchnia: S - płyta ze stali nierdzewnej

Opcje:

- płyta wierzchnia: G - płyta z granitu wyceniana indywidualnie

LINIA ERIK - URZĄDZENIA GRZEWcze



SZAFKA NEUTRALNA Z BEMAREM
POWIETRZNYM JEDNOKOMOROWYM
DM-94564-E

Nr katalogowy	Wymiary [mm]	Pojemność wanny	Zakres regulacji temp. w wannie bemarowej [°C]	Nap. zasilania [V/Hz]	Moc [W]
DM-94564.2-E	895x800x900	2x1/1 GN h=200mm	30÷95	230/50	2100
DM-94564.3-E	1234x800x900	3x1/1 GN h=200mm	30÷95	230/50	2100
DM-94564.4-E	1573x800x900	4x1/1 GN h=200mm	30÷95	230/50	3150
DM-94564.5-E	1912x800x900	5x1/1 GN h=200mm	30÷95	400/50	4200
DM-94564.6-E	2251x800x900	6x1/1 GN h=200mm	30÷95	400/50	5250

Opis:

- wanna bemarowa przeznaczona jest do utrzymywania przygotowywanych potraw w podwyższonych temperaturach w pojemnikach GN
- konstrukcja wykonana ze stali nierdzewnej
- płynna regulacja temperatury umożliwiająca bezproblemowe dostosowanie temperatury do odpowiednich produktów

W standardzie:

- DM-94564.2-E - przekładka L=510 - 1 szt.
- DM-94564.3-E - przekładka L=510 - 2 szt.
- DM-94564.4-E - przekładka L=510 - 3 szt.
- DM-94564.5-E - przekładka L=510 - 4 szt.
- DM-94564.6-E - przekładka L=510 - 5 szt.
- płyta wierzchnia: S - płyta ze stali nierdzewnej

Opcje:

- płyta wierzchnia: G - płyta z granitu wyceniana indywidualnie

SMOOTH CONTROL

MINERAL INSULATION

LINIA ERIK - WITRYNY GRZEWCZE



WITRYNA GRZEWCZA Z DRZWIAMI SKRZYDŁOWYMI NA PODSTAWIE SZAFKOWEJ DM-94960-E

Nr katalogowy	Wymiary [mm]	Zakres regulacji temp. płyt [°C]	Wymiary półek [mm]	Nap. zasilania [V/Hz]	Moc [W]
DM-94960.1-E	540x800x1635	30÷110	3x (347x554)	230/50	1400
DM-94960.2-E	880x800x1635	30÷110	3x (687x554)	230/50	2800
DM-94960.3-E	1220x800x1635	30÷110	3x (1027x554)	400/50	4200

Opis:

- grzanie wnętrza witryny odbywa się statycznie za pomocą grzanych półek
- w witrynie występują trzy poziomy eksponowania dań
- temperatura każdego poziomu regulowana niezależnie
- oświetlenie halogenowe
- witryna otwarta od strony klienta, od strony obsługi drzwi zawiasowe
- boki oraz sufit wykonano ze szkła hartowanego

Opcje:

- płyta wierzchnia: G - płyta z granitu wyceniana indywidualnie

W standardzie:

- płyta wierzchnia: S - płyta ze stali nierdzewnej



WITRYNA GRZEWCZA, ZAMKNIĘTA OD STRONY KLIENTA NA PODSTAWIE SZAFKOWEJ DM-94961-E

Nr katalogowy	Wymiary [mm]	Zakres regulacji temp. płyt [°C]	Wymiary półek [mm]	Nap. zasilania [V/Hz]	Moc [W]
DM-94961.1-E	540x800x1635	30÷110	3x (347x554)	230/50	1400
DM-94961.2-E	880x800x1635	30÷110	3x (687x554)	230/50	2800
DM-94961.3-E	1220x800x1635	30÷110	3x (1027x554)	400/50	4200

Opis:

- grzanie wnętrza witryny odbywa się statycznie za pomocą grzanych półek
- w witrynie występują trzy poziomy eksponowania dań
- temperatura każdego poziomu regulowana niezależnie
- oświetlenie halogenowe
- witryna zamknięta od strony klienta, otwarta od strony obsługi
- boki oraz sufit wykonano ze szkła hartowanego

Opcje:

- płyta wierzchnia: G - płyta z granitu wyceniana indywidualnie

W standardzie:

- płyta wierzchnia: S - płyta ze stali nierdzewnej



LINIA ERIK - WITRYNY GRZEWcze



WITRYNA GRZEWczA PROSTA Z DRZWIAMI SKRZYDŁOWYMI NA PODSTAWIE SZAFKOWEJ

DM-94962-E

Nr katalogowy	Wymiary [mm]	Zakres regulacji temp. płyt [°C]	Wymiary półek [mm]	Nap. zasilania [V/Hz]	Moc [W]
DM-94962.1-E	540x800x1635	30÷110	3x (347x554)	230/50	1400
DM-94962.2-E	880x800x1635	30÷110	3x (687x554)	230/50	2800
DM-94962.3-E	1220x800x1635	30÷110	3x (1027x554)	400/50	4200

Opis:

- grzanie wnętrza witryny odbywa się statycznie za pomocą grzanych półek
- w witrynie występują trzy poziomy eksponowania dań
- temperatura każdego poziomu regulowana niezależnie
- oświetlenie halogenowe
- witryna otwarta od strony klienta, od strony obsługi drzwi zawiasowe
- boki oraz sufit wykonano ze szkła hartowanego

W standardzie:

- płyta wierzchnia: S - płyta ze stali nierdzewnej

Opcje:

- płyta wierzchnia: G - płyta z granitu wyceniana indywidualnie

EASY SERVICE

SMOOTH CONTROL



WITRYNA GRZEWczA PROSTA ZAMKNIĘTA OD STRONY KLIENTA NA PODSTAWIE SZAFKOWEJ

DM-94963-E

Nr katalogowy	Wymiary [mm]	Zakres regulacji temp. płyt [°C]	Wymiary półek [mm]	Nap. zasilania [V/Hz]	Moc [W]
DM-94963.1-E	540x800x1635	30÷110	3x (347x554)	230/50	1400
DM-94963.2-E	880x800x1635	30÷110	3x (687x554)	230/50	2800
DM-94963.3-E	1220x800x1635	30÷110	3x (1027x554)	400/50	4200

Opis:

- grzanie wnętrza witryny odbywa się statycznie za pomocą grzanych półek
- w witrynie występują trzy poziomy eksponowania dań
- temperatura każdego poziomu regulowana niezależnie
- oświetlenie halogenowe
- witryna zamknięta od strony klienta, otwarta od strony obsługi
- boki oraz sufit wykonano ze szkła hartowanego

W standardzie:

- płyta wierzchnia: S - płyta ze stali nierdzewnej

Opcje:

- płyta wierzchnia: G - płyta z granitu wyceniana indywidualnie

EASY SERVICE

SMOOTH CONTROL

LINIA ERIK - STANOWISKA SZAFKOWE

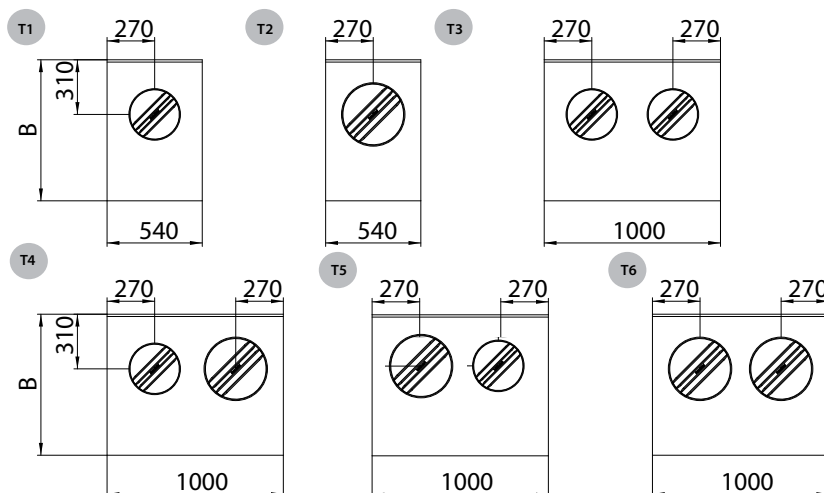


STANOWISKO SZAFKOWE
Z TUBĄ DYSTRYBUTORA TALERZY
DM-94520-E

Nr katalogowy	Wymiary [mm]	Moc [W]	Nap. zasilania [V/Hz]	Zakres reg. temp. w komorze [°C]	Max. nośność dystr. [kg]	Średnica talerzy Ø
DM-94520-E T1	540x705x900	600	230/50	30÷90	1x55	Ø 180÷260
	540x800x900	600	230/50	30÷90	1x55	Ø 180÷260
DM-94520-E T3	1000x705x900	1200	230/50	30÷90	2x55	Ø 180÷260
	1000x800x900	1200	230/50	30÷90	2x55	Ø 180÷260
DM-94520-E T2	540x705x900	600	230/50	30÷90	1x75	Ø 240÷320
	540x800x900	600	230/50	30÷90	1x75	Ø 240÷320
DM-94520-E T4	1000x705x900	1200	230/50	30÷90	1x55+1x75	Ø 180÷260 + Ø 240÷320
	1000x800x900	1200	230/50	30÷90	1x55+1x75	Ø 180÷260 + Ø 240÷320
DM-94520-E T5	1000x705x900	1200	230/50	30÷90	1x55+1x75	Ø 180÷260 + Ø 240÷320
	1000x800x900	1200	230/50	30÷90	1x55+1x75	Ø 180÷260 + Ø 240÷320
DM-94520-E T6	1000x705x900	1200	230/50	30÷90	1x75	Ø 240÷320
	1000x800x900	1200	230/50	30÷90	1x75	Ø 240÷320

Uwaga:

W ofercie znajduje się wiele możliwości konfiguracji stanowiska szafkowego z tubą. Konfiguracje zawierają różne wielkości tub.



LINIA ERIK - STANOWISKA SZAFKOWE



STANOWISKO SZAFKOWE
NEUTRALNE OTWARTE
DM-94511-E

Nr katalogowy	Wymiary [mm]
DM-94511-E	500x705x900
	600x705x900
	800x705x900
	1000x705x900
	1200x705x900
	1400x705x900
	1500x705x900
	500x800x900
	600x800x900
	800x800x900
	1000x800x900
	1200x800x900
	1400x800x900
	1500x800x900

Opis:

- konstrukcja wykonana w całości ze stali nierdzewnej
- półka przestawna co 50 mm
- higieniczne wykończenie szafek

W standardzie:

- płyta wierzchnia: S - płyta ze stali nierdzewnej

Opcje:

- płyta wierzchnia: G - płyta z granitu wyceniana indywidualnie

LINIA ERIK - STANOWISKA SZAFKOWE



STANOWISKO SZAFKOWE NEUTRALNE
Z DRZWIAMI ZAWIASOWYMI
DM-94517-E

Nr katalogowy	Wymiary [mm]	Ilość drzwi
DM-94517-E	400x705x900	1
	600x705x900	1
	800x705x900	2
	1000x705x900	2
	1200x705x900	2
	400x800x900	1
	600x800x900	1
	800x800x900	2
	1000x800x900	2
	1200x800x900	2

Opis:

- konstrukcja wykonana w całości ze stali nierdzewnej
- półka przestawna co 50 mm
- higieniczne wykończenie szafek
- drzwi wyposażone są w ergonomiczny, nierdzewny uchwyt wyprofilowany z poszycia

W standardzie:

- płyta wierzchnia: S - płyta ze stali nierdzewnej

Opcje:

- płyta wierzchnia: G - płyta z granitu wyceniana indywidualnie

LINIA ERIK - STANOWISKA SZAFKOWE



STANOWISKO SZAFKOWE
Z DRZWIAMI SUWANYMI
DM-94521-E

Nr katalogowy	Wymiary [mm]
DM-94521-E	800x705x900
	1000x705x900
	1200x705x900
	1400x705x900
	800x800x900
	1000x800x900
	1200x800x900
	1400x800x900

Opis:

- konstrukcja wykonana w całości ze stali nierdzewnej
- półka przestawna co 50 mm
- higieniczne wykończenie szafek
- drzwi wyposażone są w ergonomiczny, nierdzewny uchwyt wyprofilowany z poszycia

W standardzie:

- płyta wierzchnia: S - płyta ze stali nierdzewnej

Opcje:

- płyta wierzchnia: G - płyta z granitu wyceniana indywidualnie

LINIA ERIK - STANOWISKA SZAFKOWE



STANOWISKO SZAFKOWE
NAROŻNE 90° ZEWNĘTRZNE
DM-94537-E

Nr katalogowy	Wymiary [mm]
DM-94537-E	1000x705x900
	1100x705x900
	1200x705x900
	1300x705x900
	1400x705x900
	1500x705x900
	1200x800x900
	1300x800x900
	1400x800x900
	1500x800x900



STANOWISKO SZAFKOWE
NAROŻNE 90° WEWNĘTRZNE
DM-94538-E

Nr katalogowy	Wymiary [mm]
DM-94538-E	1000x705x900
	1100x705x900
	1200x705x900
	1300x705x900
	1400x705x900
	1500x705x900
	1000x800x900
	1100x800x900
	1200x800x900
	1300x800x900
	1400x800x900
	1500x800x900

Opis:

- konstrukcja wykonana w całości ze stali nierdzewnej
- higieniczne wykończenie szafek
- półka przestawna co 50 mm

W standardzie:

- płyta wierzchnia: S - płyta ze stali nierdzewnej

Opcje:

- płyta wierzchnia: G - płyta z granitu wyceniana indywidualnie

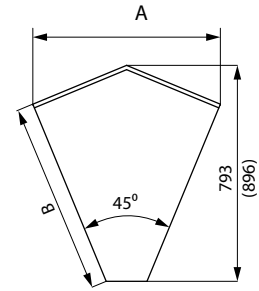
Odmiana:

- P - odmiana prawa wg rysunku, L - odmiana lewa (lustrzane odbicie odmiany P)

LINIA ERIK - STANOWISKA SZAFKOWE



STANOWISKO SZAFKOWE
NAROŻNE 45° ZEWNĘTRZNE
DM-94531-E



Nr katalogowy	Wymiary [mm]
DM-94531-E	685x705x900
	757x800x900

Opis:

- konstrukcja wykonana w całości ze stali nierdzewnej
- higieniczne wykończenie szafek

W standardzie:

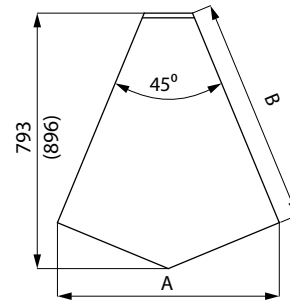
- płyta wierzchnia: S - płyta ze stali nierdzewnej

Opcje:

- płyta wierzchnia: G - płyta z granitu wyceniana indywidualnie



STANOWISKO SZAFKOWE
NAROŻNE 45° WEWNĘTRZNE
DM-94532-E



Nr katalogowy	Wymiary [mm]
DM-94532-E	685x705x900
	757x800x900

Opis:

- konstrukcja wykonana w całości ze stali nierdzewnej
- higieniczne wykończenie szafek
- półka przestawna co 50 mm

W standardzie:

- płyta wierzchnia: S - płyta ze stali nierdzewnej

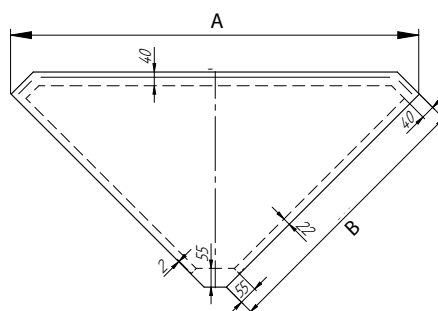
Opcje:

- płyta wierzchnia: G - płyta z granitu wyceniana indywidualnie

LINIA ERIK - STANOWISKA SZAFKOWE



STANOWISKO SZAFKOWE
NAROŻNE 90° ZEWNĘTRZNE
DM-94533-E



Nr katalogowy	Wymiary [mm]
DM-94533-E	1062x705x900
	1196x800x900

Opis:

- konstrukcja wykonana w całości ze stali nierdzewnej
- higieniczne wykończenie szafek

W standardzie:

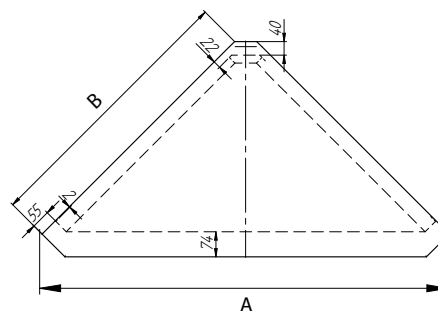
- płyta wierzchnia: S - płyta ze stali nierdzewnej

Opcje:

- płyta wierzchnia: G - płyta z granitu wyceniana indywidualnie



STANOWISKO SZAFKOWE
NAROŻNE 90° WEWNĘTRZNE
DM-94534-E



Nr katalogowy	Wymiary [mm]
DM-94534-E	1062x705x900
	1196x800x900

Opis:

- konstrukcja wykonana w całości ze stali nierdzewnej
- higieniczne wykończenie szafek
- półka przestawna co 50 mm

W standardzie:

- płyta wierzchnia: S - płyta ze stali nierdzewnej

Opcje:

- płyta wierzchnia: G - płyta z granitu wyceniana indywidualnie

LINIA ERIK - STANOWISKA SZAFKOWE



BOKS DYSTRYBUTORA TALERZY
DM-94335-E

Nr katalogowy	Wymiary [mm]
DM-94335-E	730x705x900
	800x705x900
	730x800x900
	800x800x900
	800x800x900

Opis:

- konstrukcja wykonana w całości ze stali nierdzewnej
- higieniczne wykończenie szafek
- boks L=730 do współpracy z dystrybutorami: DM-94325-E, DM-94326-E, DM-94321-E, DM-94320-E
- boks L=800 do współpracy z dystrybutorami: DM-94324-E, DM-94323-E

Opcje:

- płyta wierzchnia: G - płyta z granitu wyceniana indywidualnie
- gniazda zasilające 230 V / 50 Hz

W standardzie:

- płyta wierzchnia: S - płyta ze stali nierdzewnej



BOKS
DM-94336-E

Nr katalogowy	Wymiary [mm]
DM-94336-E	500x160x900
	600x160x900
	700x160x900
	800x160x900
	900x160x900
	1000x160x900
	1100x160x900
	1200x160x900
	1300x160x900
	1400x160x900
	1500x160x900

Opis:

- konstrukcja wykonana w całości ze stali nierdzewnej

W standardzie:

- płyta wierzchnia: S - płyta ze stali nierdzewnej

Opcje:

- płyta wierzchnia: G - płyta z granitu wyceniana indywidualnie

LINIA ERIK - STANOWISKA SZAFKOWE



STANOWISKO KASOWE
DM-94541-E

Nr katalogowy	Wymiary [mm]
DM-94541-E	1300x705x900
	1300x800x900

Opis:

- konstrukcja wykonana w całości ze stali nierdzewnej
- higieniczne wykończenie szafek
- gniazdo zasilające 230V/50 Hz
- przepust kablowy
- listwa na przewody

W standardzie:

- płyta wierzchnia: S - płyta ze stali nierdzewnej

Opcje:

- płyta wierzchnia: G - płyta z granitu wyceniana indywidualnie
- stanowisko lewe (L) - jak na rysunku, stanowisko prawe (P) - lustrzane odbicie



STANOWISKO KASOWE BEZ DNA
DM-94542-E

Nr katalogowy	Wymiary [mm]
DM-94542-E	700x705x900
	700x800x900

Opis:

- konstrukcja wykonana w całości ze stali nierdzewnej
- higieniczne wykończenie szafek
- gniazdo zasilające 230V/50 Hz
- przepust kablowy
- listwa na przewody

W standardzie:

- płyta wierzchnia: S - płyta ze stali nierdzewnej

Opcje:

- płyta wierzchnia: G - płyta z granitu wyceniana indywidualnie

LINIA ERIK - STANOWISKA SZAFKOWE



STANOWISKO SZAFKOWE
POD URZĄDZENIA ZEWNĘTRZNE
DM-94515-E

Nr katalogowy	Wymiary [mm]	Ilość gniazd standard/opcja
DM-94515-E	550x705x900	1
	750x705x900	1
	950x705x900	1/2
	1150x705x900	1/2
	1350x705x900	1/3
	1550x705x900	1/3
	1750x705x900	2/4
	550x800x900	1
	750x800x900	1
	950x800x900	1/2
	1150x800x900	1/2
	1350x800x900	1/3
	1550x800x900	1/3
	1750x800x900	2/4

Opis:

- konstrukcja wykonana w całości ze stali nierdzewnej
- higieniczne wykończenie szafek
- możliwość wbudowania gniazd: 230V, 16A/400V, 32A/400V

W standardzie:

- w stanowisku standardowo wbudowane są gniazda zasilające 16A/400V
- ilość gniazd uzależniona jest od wielkości stanowiska
- płyta wierzchnia: S - płyta ze stali nierdzewnej

Opcje:

- płyta wierzchnia: G - płyta z granitu wyceniana indywidualnie

Uwaga: Wersja o szerokości B=800 dostosowana do urządzeń Kromet (linia 700).



ZABUDOWA DEKORACYJNA Z COKOŁEM
DM-94720-E

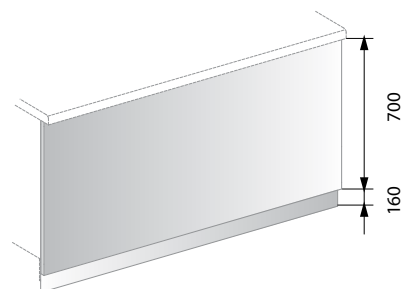
Nr katalogowy	LxBxH
DM-94720-D	Lx20x860
DM-94720-S	Lx20x860

Opis:

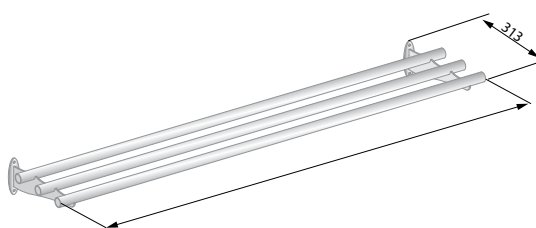
- Cena za metr bieżący

Opcje:

- S - stal nierdzewna
- D - płyta drewnopodobna



LINIA ERIK



PÓŁKA DO PRZESUWANIA TAC
DM-94710-E

Nr katalogowy	LxBxH
DM-94710-E	Lx313

Opis:

- cena za metr bieżący
- minimalna długość 6000 mm



PÓŁKA DO PRZESUWANIA TAC
DM-94711-E

Nr katalogowy	LxBxH
DM-94711-E	Lx313

Opis:

- cena za metr bieżący
- minimalna długość 1000 mm



PÓŁKA DO PRZESUWANIA
TAC GRANITOWA
DM-94712-E

Nr katalogowy	LxBxH
DM-94712-E	Lx317

Opis:

- granit z zatopionymi stalowymi prętami
- cena za metr bieżący

Uwaga:

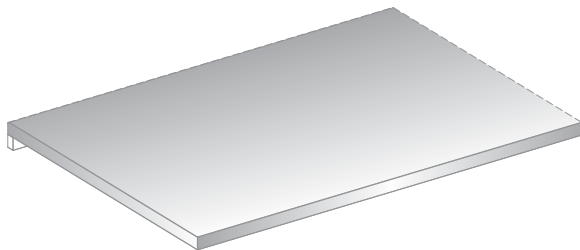
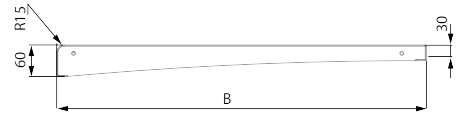
Na powierzchniach zewnętrznych płyt granitowych mogą występować pory, których ilość i wielkość wynika z naturalnej budowy kamienia.

LINIA ERIK



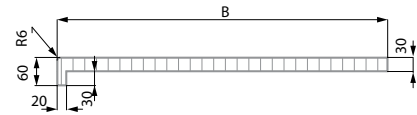
PŁYTY WIERZCHNIE
NIERDZEWNE

B [mm]
705
800

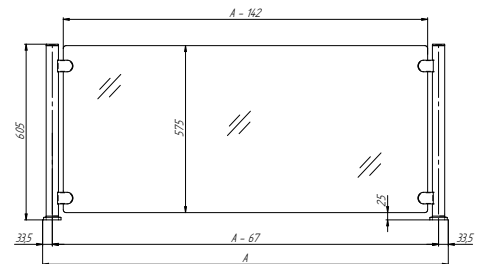


PŁYTY WIERZCHNIE
GRANITOWE

B [mm]
705
800



OSŁONA PIONOWA
DM-94589-E



Nr katalogowy	A [mm]	Wysokość (h) [mm]
DM-94589-E	400 - 2251*	605

* szerokość (A) szyby dowolna w podanym zakresie.

LINIA ERIK



POJEMNIK NA SZTUĆCE
DM-3517-E

Nr katalogowy	Wymiary [mm]
DM-3517-E	270x270x150

Opis:

- konstrukcja ze stali nierdzewnej
- DM-3517-E dostosowany do wkładów cylindrycznych o średnicy \varnothing 97
- wkład cylindryczny nie jest na wyposażeniu podstawowym wyrobów (możliwość domówienia) *

* - do weryfikacji z cennikiem



POJEMNIK NA SZTUĆCE
DM-3518-E

Nr katalogowy	Wymiary [mm]
DM-3518-E	668x285x168

Opis:

- konstrukcja ze stali nierdzewnej
- DM-3518-E dostosowany do pojemników GN 1/4 h=150 mm
- pojemniki GN nie są na wyposażeniu podstawowym wyrobów (możliwość domówienia) *

* - do weryfikacji z cennikiem



POMOCNIK KELNERSKI
DM-94614-E

Nr katalogowy	Wymiary [mm]
DM-94614-E	732x350x610

Opis:

- konstrukcja ze stali nierdzewnej
- dolny poziom dostosowany do montażu pojemnika GN 1/1
- górny poziom dostosowany do nastawiania koszy
- pomocnik przeznaczony do mocowania na płycie wierzchniej
- pojemnik GN jako wyposażenie dodatkowe

LINIA ERIK



DYSTRYBUTOR SZTUĆCÓW I PIECZYWA
DM-94615-E

Nr katalogowy	Wymiary [mm]
DM-94615-E	800x705x1275
	800x800x1275

Opis:

- konstrukcja wykonana ze stali nierdzewnej
- górny poziom przystosowany do pojemników GN 3x1/3, h=100 mm
- dolny poziom przystosowany do pojemnika GN 2/1, h=200
- pojemniki GN jako dodatkowe wyposażenie



DYSTRYBUTOR SZKLANEK
DM-94616-E

Nr katalogowy	Wymiary [mm]
DM-94616-E	800x705x1275
	800x800x1275

Opis:

- konstrukcja wykonana ze stali nierdzewnej
- 3 poziomy koszy do kubków w standardzie

LINIA ERIK



DYSTRYBUTOR NAKRYĆ,
PIECZYWA I SZKLANEK
DM-94617-E

Nr katalogowy	Wymiary [mm]
DM-94617-E	1445x705x1275
	1445x800x1275

Opis:

- konstrukcja ze stali nierdzewnej
- strona lewa:
 - górny poziom przystosowany do pojemników GN 3x1/3, h=100 mm
 - dolny poziom przystosowany do pojemnika GN 2/1, h=200
- strona prawa:
 - 2 poziomy koszy na kubki w standardzie

Uwaga: Pojemniki GN jako dodatkowe wyposażenie.



PORĘCZ
DM-3519-E

Nr katalogowy	Wymiary [mm]
DM-3519-E	750x900
	850x900
	1050x900
	1250x900
	1500x900

Opis:

- konstrukcja ze stali nierdzewnej
- wyprofilowana rura Ø 38 mm mocowanie do posadzki

LINIA FRYDERYK

Nowość na polskim rynku i jedyna tak rozbudowana oferta urządzeń i mebli w ciągach wydawczych. Nowa linia Fryderyk to szeroka gama urządzeń i ich opcji pozwalająca dobrać wyroby pod potrzeby danego lokalu.

W asortymencie linii Fryderyk znajdują się m.in. niedostępne wcześniej na polskim rynku witryny i wanny chłodnicze na podstawie chłodniczej, energooszczędne bemały powietrzne z nadmuchem gorącego powietrza, płyty chłodnicze na podstawie chłodniczej, płyty ceramiczne na stole podgrzewanym, duży wybór dystrybutorów sztućców, szklanek i pieczywa, oraz wiele więcej. Zapraszamy do zapoznania się z pełną ofertą ciągów wydawczych Fryderyk.



Uwaga: Dla wyrobów o szerokości dostosowanej do 5GN i 6GN termin realizacji jest ustalany indywidualnie.

- ✓ **Wyroby**
wykonane z wysokogatunkowej stali nierdzewnej AISI 304
- ✓ **Zwiększony zakres**
wymiarowy wyrobów, nawet do 6 GN
- ✓ **Możliwość wspawania**
urządzeń w blat, pozwalająca tworzyć jednolitą, łatwą w utrzymaniu powierzchnię
- ✓ **Szyby zespolone**
w witrynach chłodniczych, zwiększające skuteczność chłodzenia oraz energooszczędność urządzeń
- ✓ **Zastosowanie**
ekologicznego czynnika chłodniczego R455a
- ✓ **Łatwy serwis**
dzięki agregatom na wysuwanych przewodnicach
- ✓ **Łatwy demontaż**
cokołów ułatwiający dostęp do instalacji
- ✓ **Łączenie ciągów**
przy pomocy technologii Easy - dla łatwego i szybkiego montażu
- ✓ **Nowoczesne**
intuicyjne sterowniki

LINIA FRYDERYK - URZĄDZENIA CHŁODNICZE

Urządzenia chłodnicze wchodzące w skład oferty systemów wydawczych Fryderyk:

- płyta chłodnicza na stole chłodniczym,
- płyta chłodnicza na podstawie szafkowej,
- wanna chłodnicza na stole chłodniczym z wymuszonym obiegiem powietrza w komorze chłodniczej,
- wanna chłodnicza na stole chłodniczym z wym. obiegiem powietrza w wannie i komorze chłodniczej,
- wanna chłodnicza na podstawie szafkowej,
- wanna chłodnicza na podstawie szafkowej z wym. obiegiem powietrza w wannie chłodniczej.

Płyty chłodnicze posiadają ukierunkowany spływ oraz regulację temperatury na pomocą wysokiej klasy sterownika membranowego, a ich konstrukcja jest w całości wykonana ze stali nierdzewnej w gat. AISI 304.

Wanny chłodnicze dzielą się na dwa rodzaje: wanny ze statycznym układem chłodzenia oraz wanny z wymuszonym obiegiem powietrza:

- statyczny układ chłodzenia cechuje się łatwością czyszczenia komory, bezawaryjnością, prostą wymienianą konstrukcją oraz niższą ceną urządzenia,
- wymuszony obieg powietrza to przede wszystkim równomierne chłodzenie potraw, regulowana wysokość montażu pojemników GN w wannie oraz możliwość doboru wkładów do wanny – pełnych lub perforowanych, z możliwością ustawienia ich wysokości oraz kąta nachylenia.

Stoły chłodnicze wchodzące w skład poszczególnych urządzeń cechują się wymuszonym obiegiem powietrza w komorze chłodniczej, możliwością regulacji wysokości półek (o obciążeniu do 25kg), drzwiami z funkcją samodomykania oraz blokadą samodomykania dla kąta otwarcia powyżej 90°).

Dodatkowo wszystkie urządzenia mogą zostać wyprodukowane na kołach, dzięki czemu każde urządzenie staje się mobilne i łatwe w przemieszczaniu.



✓ **Wysuwane agregaty**
ułatwiają konserwację, serwisowanie oraz czyszczenie

✓ **Regulowana wysokość**
pojemników GN oraz półek w wannie chłodniczej

✓ **Inteligentny sterownik**
z funkcją Eco

✓ **Szeroka oferta**
doboru zabudowy zewnętrznej

✓ **Każde urządzenie może być mobilne,**
dzięki opcji zastosowania kół nierdzewnych z hamulcem

LINIA FRYDERYK - URZĄDZENIA CHŁODNICZE



PŁYTA CHŁODNICZA
NA PODSTAWIE SZAFKOWEJ
FDM-94920.3

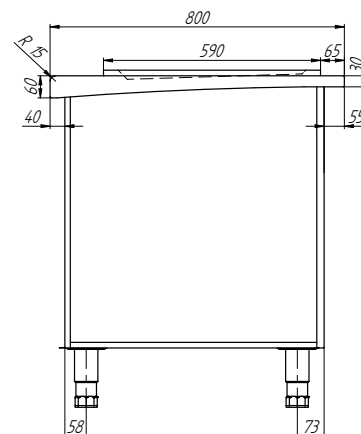
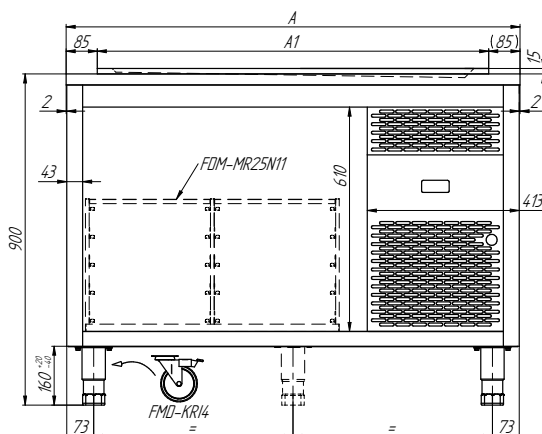
Nr katalogowy	Wymiar [mm]	Wymiar pola chłodzonego	Ilość nóg	Zakres regulacji temp. płyt [C°]	Zasilanie [V/Hz]	Moc [W]	Czynnik chłodniczy	Wydajność -10°C [W]
FDM-94920.2	895 x 800 x 900	625 x 490	4	0 ÷ 10	230/50	214	R290	150
FDM-94920.3	1134 x 800 x 900	964 x 490						180
FDM-94920.4	1573 x 800 x 900	1303 x 490						200
FDM-94920.5	1912 x 800 x 900	1642 x 490	6			278		350
FDM-94920.6	2251 x 800 x 900	1981 x 490						470

Opis:

- konstrukcja wykonana ze stali nierdzewnej w gatunku AISI 304 o grubości blach 0,8 ÷ 2,5 mm
- regulacja temperatury za pomocą sterownika dotykowego
- nogi z regulacją wysokości wykonane ze stali nierdzewnej
- podłączenie zasilania - do puszk instalacyjnej wyposażonej w listwę przyłączeniową
- płyta z ukierunkowanym spływem

Opcje:

- DM-94720-D - zabudowa drewnopodobna
- FDM-94720-S - zabudowa ze stali nierdzewnej
- FDM-94720 - cokół nierdzewny
- FDM-94710 - półka do przesuwania tac
- FDM-CE3L - półka do przesuwania tac zakończona łukiem
- FDM-CSTRAT - zabudowa boku drewnopodobna
- FDM-CINOX - zabudowa boku nierdzewna
- FDM-KRI4 - 4 koła ze stali nierdzewnej Ø 125 mm, w tym 2 z hamulcem
- FDM-BAPM - płyta wibrowana, promień R15 płyty polerowany
- FDM-MR5N11 - moduł na 5 poziomów poj. 1/1 GN (dla wymiaru A=895)
- FDM-MR25N11 - moduł na 2 x 5 poziomów poj. 1/1 GN (dla wymiaru A≥1234)
- Wyrób dostosowany do podłączenia do centralnej sprężarki
- Czynnik chłodniczy R455A



LINIA FRYDERYK - URZĄDZENIA CHŁODNICZE



PŁYTA CHŁODNICZA
NA STOLE CHŁODNICZYM
FDM-94023

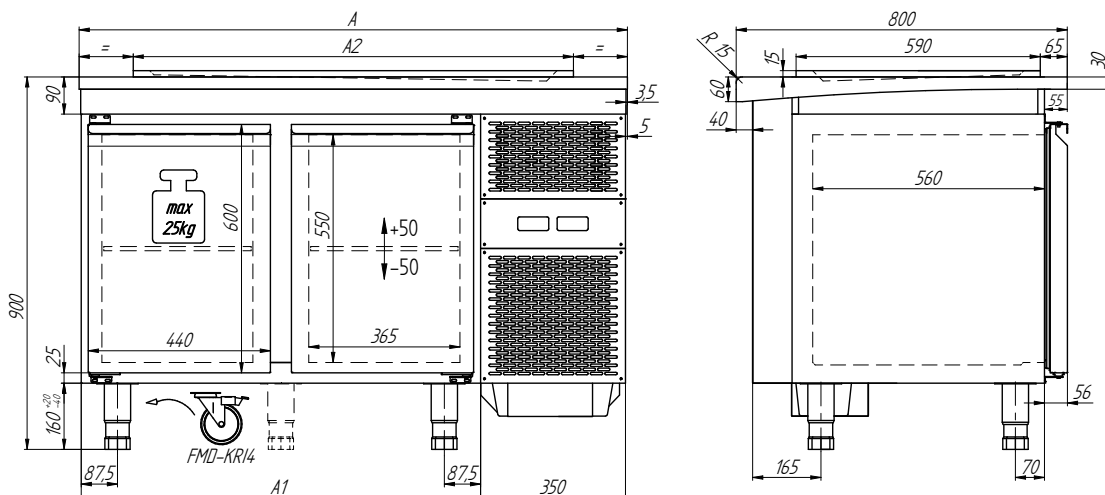
Nr katalogowy	Wymiar (mm)	Wymiar pola chłodzonego	Ilość nóg	Zakres regulacji temp. płyt (°C)	Zasilanie [V/Hz]	Moc [W]	Czynnik chłodniczy	Wydajność -10°C (W)
FDM-94022	1325 x 800 x 900	964 x 490	4	0 ÷ 10	230/50	640	R290	470
FDM-94023	1825 x 800 x 900	1303 x 490						500
FDM-94024	2325 x 800 x 900	1981 x 490	6					530

Opis:

- konstrukcja wykonana ze stali nierdzewnej w gatunku AISI 304 i AISI 430
- regulacja temperatury za pomocą sterownika dotykowego
- 2 osobne sterowniki umożliwiające osobną regulację temperatury stołu chłodniczego i płyty chłodniczej
- każdy moduł drzwiowy wyposażony w 1 ruszt plastyfikowany i 2 komplety prowadnic
- komory chłodnicze dostosowane do pojemników 1/1 GN
- drzwi wyposażone w zawias samodomykający z blokadą samodomykania dla kąta otwarcia powyżej 90°
- agregat skraplający zamontowany na prowadnicach wysuwanych
- automatyczne odszranianie i odparowanie skroplin
- urządzenie przystosowane do pracy w temp. otoczenia do +25 °C i wilgotności względnej powietrza do 60%
- wymuszony obieg powietrza w komorze chłodniczej
- możliwość określenia kierunku otwierania drzwi (L- lewo, P-prawo)
- płyta chłodnicza z ukierunkowanym spływem

Opcje:

- DM-94720-D - zabudowa drewnopodobna
- FDM-94720-S - zabudowa ze stali nierdzewnej
- FDM-94720 - cokół nierdzewny
- FDM-94710 - półka do przesuwania tac
- FDM-CE3L - półka do przesuwania tac zakończona łukiem
- FDM-KR14 - 4 koła ze stali nierdzewnej Ø 125 mm, w tym 2 z hamulcem
- FDM-BAPM - płyta wibrowana, promień R15 płyty polerowany
- Stół dostosowany do podłączenia do centralnej sprężarkowni
- Czynnik chłodniczy R455A



LINIA FRYDERYK - URZĄDZENIA CHŁODNICZE



WANNA CHŁODNICZA
NA PODSTAWIE SZAFKOWEJ
FDM-94930.3

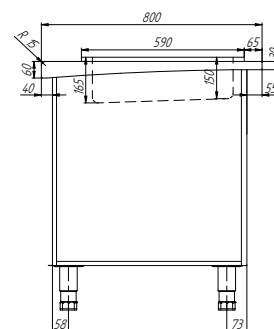
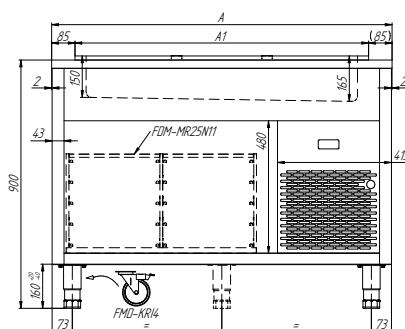
Nr katalogowy	Wymiar [mm]	Pojemność wanny chłodniczej	Ilość nóg	Zakres regulacji temp. dna wanny [°C]	Zasilanie [V/Hz]	Moc [W]	Czynnik chłodniczy	Wydajność -10°C [W]
FDM-94930.2	895 x 800 x 900	2 x 1/1GN h=150mm	4	0 ÷ 10	230/50	214	R290	150
FDM-94930.3	1234 x 800 x 900	3 x 1/1GN h=150mm						180
FDM-94930.4	1573 x 800 x 900	4 x 1/1GN h=150mm						200
FDM-94930.5	1912 x 800 x 900	5 x 1/1GN h=150mm	6			278		350
FDM-94930.6	2251 x 800 x 900	6 x 1/1GN h=150mm						470

Opis:

- konstrukcja wykonana ze stali nierdzewnej w gatunku AISI 304 i AISI 430
- regulacja temperatury za pomocą sterownika dotykowego
- nogi z regulacją wysokości wykonane ze stali nierdzewnej
- podłączenie zasilania - do puszk instalacyjnej wyposażonej w listwę przyłączeniową
- wanna z wewnętrznymi promieniami R20 oraz ukierunkowanym sływem
- wanna standardowo wyposażona w przekładki

Opcje:

- DM-94720-D - zabudowa drewnopodobna
- FDM-94720-S - zabudowa ze stali nierdzewnej
- FDM-94720 - cokół nierdzewny
- FDM-94710 - półka do przesuwania tac
- FDM-CE3L - półka do przesuwania tac zakończona łukiem
- FDM-CSTRAT - zabudowa boku drewnopodobna
- FDM-CINOX - zabudowa boku nierdzewna
- FDM-KRI4 - 4 koła ze stali nierdzewnej Ø 125 mm, w tym 2 z hamulcem
- FDM-BAPM - płyta wibrowana, promień R15 płyty polerowany
- FDM-MR5N11 - moduł na 5 poziomów poj. 1/1 GN (dla wymiaru A=895)
- FDM-MR25N11 - moduł na 2 x 5 poziomów poj. 1/1 GN (dla wymiaru A≥1234)
- Wyrób dostosowany do podłączenia do centralnej sprężarkowni
- Czynnik chłodniczy R455A



LINIA FRYDERYK - URZĄDZENIA CHŁODNICZE



WANNA CHŁODNICZA NA STOLE
CHŁODNICZYM Z WYMUSZONYM OBIEGIEM
POWIETRZA W KOMORZE CHŁODNICZEJ
FDM-94033

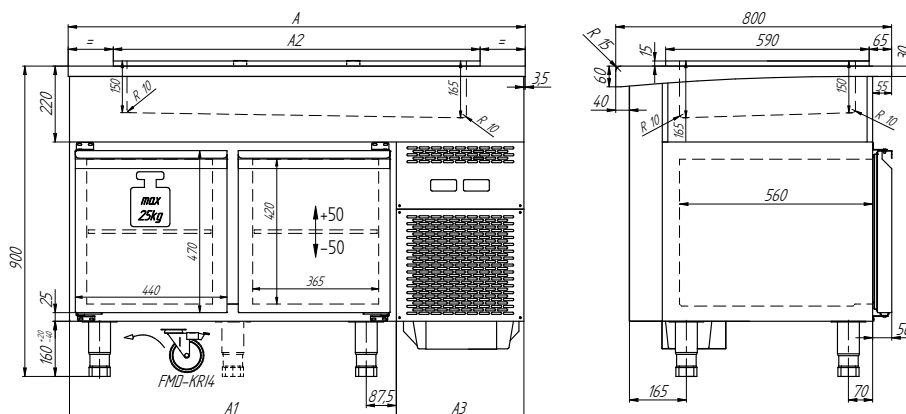
Nr katalogowy	Wymiar [mm]	Pojemność wanny chłodniczej	Ilość nóg	Zakres regulacji temp. płyt [°C]	Zasilanie [V/Hz]	Moc [W]	Czynnik chłodniczy	Wydajność -10°C [W]
FDM-94032	1325 x 800 x 900	3 x 1/1GN h=150mm	4	0 ÷ 10	230/50	640	R290	470
FDM-94033	1825 x 800 x 900	4 x 1/1GN h=150mm						500
FDM-94034	2325 x 800 x 900	6 x 1/1GN h=150mm	6					530

Opis:

- konstrukcja wykonana ze stali nierdzewnej w gatunku AISI 304 i AISI 430
- regulacja temperatury za pomocą sterownika dotykowego
- 2 osobne sterowniki umożliwiające osobną regulację temperatury dla stołu chłodniczego
- każdy moduł drzwiowy wyposażony w 1 ruszt plastyfikowany i 2 komplety prowadnic
- komory chłodnicze dostosowane do pojemników 1/1 GN
- drzwi wyposażone w zawias samodomykający z blokadą samodomykania dla kąta otwarcia powyżej 90°
- agregat skraplający zamontowany na prowadnicach wysuwanych
- automatyczne odszranianie i odparowanie skroplin
- urządzenie przystosowane do pracy w temp. otoczenia do +25 °C i wilgotności względnej powietrza do 60%
- wymuszony obieg powietrza w komorze chłodniczej
- możliwość określenia kierunku otwierania drzwi (L- lewo, P-prawo)
- wanna z wewnętrznymi promieniami R20 oraz ukierunkowanym spływem
- wanna standardowo wyposażona w przekładki

Opcje:

- DM-94720-D - zabudowa drewnopodobna
- FDM-94720-S - zabudowa ze stali nierdzewnej
- FDM-94720 - cokół nierdzewny
- FDM-94710 - półka do przesuwania tac
- FDM-CE3L - półka do przesuwania tac zakończona łukiem
- FDM-KRI4 - 4 koła ze stali nierdzewnej Ø 125 mm, w tym 2 z hamulcem
- FDM-BAPM - płyta wibrowana, promień R15 płyty polerowany
- Stół dostosowany do podłączenia do centralnej sprężarki
- Czynnik chłodniczy R455A



LINIA FRYDERYK: URZĄDZENIA CHŁODNICZE



WANNA CHŁODNICZA NA PODSTAWIE SZAFKOWEJ Z WYMUSZONYM OBIEGIEM POWIETRZA W WANNIE
FDM-94933.3

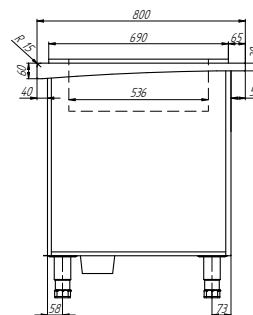
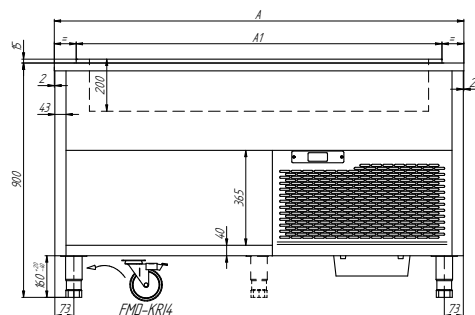
Nr katalogowy	Wymiar [mm]	Pojemność wanny chłodniczej	Ilość nóg	Zakres regulacji temp. dna wanny [°C]	Zasilanie [V/Hz]	Moc [W]	Czynnik chłodniczy	Wydajność -10°C [W]
FDM-94933.2	895 x 800 x 900	2 x 1/1GN h=150mm	4	4 ÷ 8	230/50	980	R455A	500
FDM-94933.3	1234 x 800 x 900	3 x 1/1GN h=150mm						700
FDM-94933.4	1573 x 800 x 900	4 x 1/1GN h=150mm	6			1160		900
FDM-94933.5	1912 x 800 x 900	5 x 1/1GN h=150mm				1340		1000
FDM-94933.6	2251 x 800 x 900	6 x 1/1GN h=150mm				1100		

Opis:

- konstrukcja wykonana ze stali nierdzewnej w gatunku AISI 304 i AISI 430
- regulacja temperatury za pomocą sterownika dotykowego
- wymuszony obieg powietrza chłodniczego w wannie
- wanna przystosowana do pojemników GN o $h_{max}=150mm$
- agregat skraplający zamontowany na prowadnicach wysuwanych
- automatyczne odszranianie i odparowanie kropli
- regulowana wysokość poziomu montażu pojemników GN w wannie
- urządzenie przystosowane do pracy w temp. otoczenia do +25 °C i wilgotności względnej powietrza do 60%
- podłączenie zasilania - do puszkii instalacyjnej wyposażonej w listwę przyłączeniową

Opcje:

- DM-94720-D - zabudowa drewnopodobna
- FDM-94720-S - zabudowa ze stali nierdzewnej
- FDM-94720 - cokół nierdzewny
- FDM-94710 - półka do przesuwania tac
- FDM-CE3L - półka do przesuwania tac zakończona łukiem
- FDM-KR14 - 4 koła ze stali nierdzewnej $\varnothing 125$ mm, w tym 2 z hamulcem
- FDM-BAPM - płyta wibrowana, promień R15 płyty polerowany
- FDM-CSTRAT - zabudowa boku drewnopodobna
- FDM-CINOX - zabudowa boku nierdzewna
- wkład perforowany, wkład pełny, wanna chłodnicza z przekładkami, wanna chłodnicza dostosowana do podłączenia do centralnej sprężarki



LINIA FRYDERYK - URZĄDZENIA CHŁODNICZE



WANNA CHŁODNICZA NA STOLE CHŁODNICZYM Z WYMUSZONYM OBIEGIEM POWIETRZA W WANNIE I KOMORZE FDM-94833.3

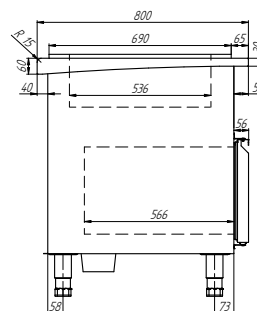
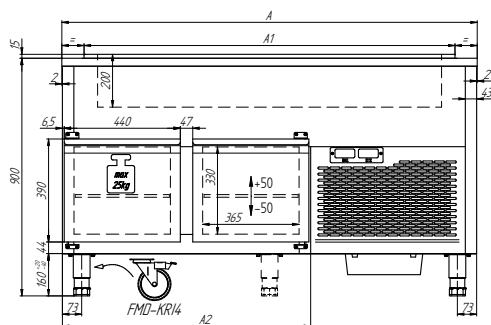
Nr katalogowy	Wymiar [mm]	Pojemność wanny chłodniczej	Ilość nóg	Zakres regulacji temp. dna wanny [°C]	Zasilanie [V/Hz]	Moc [W]	Czynnik chłodniczy	Wydajność -10°C [W]
FDM-94833.3	1234 x 800 x 900	3 x 1/1GN h=150mm	4	4 ÷ 8	230/50	850	R455A	1000
FDM-94833.4	1573 x 800 x 900	4 x 1/1GN h=150mm	6			1030		1100
FDM-94833.5	1912 x 800 x 900	5 x 1/1GN h=150mm				1170		1500
FDM-94833.6	2251 x 800 x 900	6 x 1/1GN h=150mm				1180		1780

Opis:

- konstrukcja wykonana ze stali nierdzewnej w gatunku AISI 304 i AISI 430
- regulacja temperatury za pomocą sterownika dotykowego
- wymuszony obieg powietrza chłodniczego w wannie i komorze chłodniczej
- wanna przystosowana do pojemników GN o $h_{max}=150mm$
- agregat skraplający zamontowany na prowadnicach wysuwanych
- automatyczne odszranianie i odparowanie skroplin
- regulowana wysokość poziomu montażu pojemników GN w wannie
- urządzenie przystosowane do pracy w temp. otoczenia do +25°C i wilgotności względnej powietrza do 45%
- podłączenie zasilania - do puszk instalacyjnej wyposażonej w listwę przyłączeniową
- każdy moduł drzwiowy wyposażony w 1 ruszt plastyfikowany i 2 komplety prowadnic
- możliwość określenia kierunku otwierania drzwi (L- lewo, P-prawo)

Opcje:

- DM-94720-D - zabudowa drewnopodobna
- FDM-94720-S - zabudowa ze stali nierdzewnej
- FDM-94720 - cokół nierdzewny
- FDM-94710 - półka do przesuwania tac
- FDM-CE3L - półka do przesuwania tac zakończona łukiem
- FDM-KRI4 - 4 koła ze stali nierdzewnej $\varnothing 125 mm$, w tym 2 z hamulcem
- FDM-BAPM - płyta wibrowana, promień R15 płyty polerowany
- FDM-CSTRAT - zabudowa boku drewnopodobna
- FDM-CINOX - zabudowa boku nierdzewna
- wkład perforowany, wkład pełny, wanna chłodnicza z przekładkami, wanna chłodnicza dostosowana do podłączenia do centralnej sprężarki



LINIA FRYDERYK: URZĄDZENIA CHŁODNICZE



i

Urządzenie świetnie nadaje się do livecookingu, przygotowania sushi czy kanapek.

WANNA CHŁODNICZA NA STOLE CHŁODNICZYM Z DESKĄ GE-94833

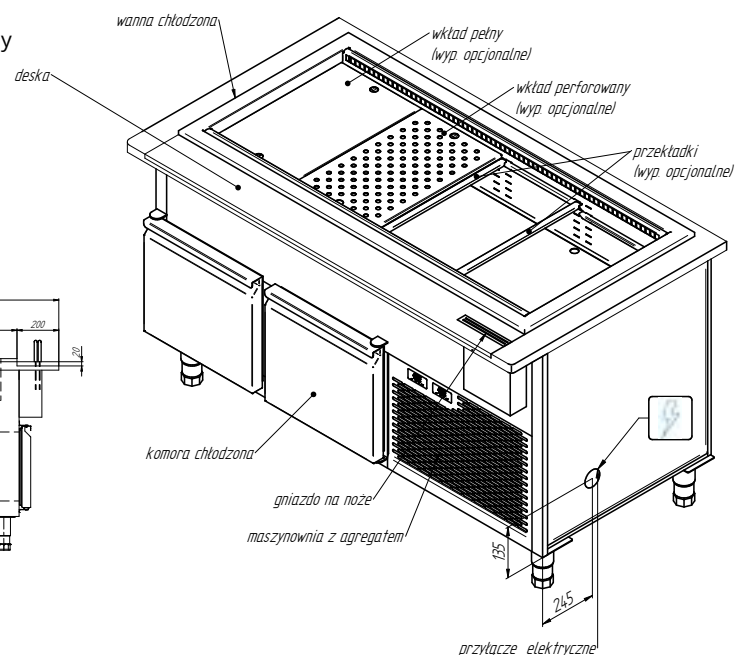
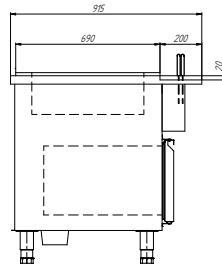
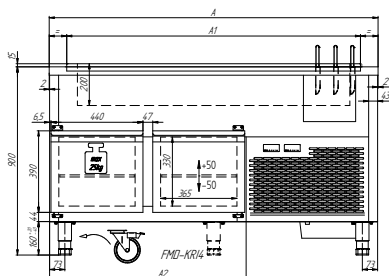
Nr katalogowy	Wymiar [mm]	Pojemność wanny chłodniczej	Ilość nóg	Zakres regulacji temp. dna wanny [°C]	Zakres regulacji temp. komory [°C]	Zasilanie [V/Hz]	Moc [W]	Czynnik chłodniczy
GE-94833.3-0	1234x1080x570	3 x 1/1GN	4	4 ÷ 8	1 ÷ 8	230/50	1000	R455A
GE-94833.4-0	1573x1405x940	4 x 1/1GN	6				1250	
GE-94833.5-0	1912x1730x940	5 x 1/1GN					1400	
GE-94833.6-0	2251x2055x1427	6 x 1/1GN					1450	

Opis:

- konstrukcja wykonana ze stali nierdzewnej w gatunku AISI 304 i AISI 430
- regulacja temperatury za pomocą sterownika dotykowego
- wymuszony obieg powietrza chłodniczego w wannie i komorze chłodniczej
- wanna przystosowana do pojemników GN o hmax=150mm
- agregat skraplający zamontowany na prowadnicach wysuwanych
- automatyczne odszranianie i odparowanie skroplin.
- regulowana wysokość poziomu montażu pojemników GN w wannie
- urządzenie przystosowane do pracy w temp. otoczenia do +25°C i wilgotności względnej powietrza do 45%
- podłączenie zasilania - do puszki instalacyjnej wyposażonej w listwę przyłączeniową
- możliwość sterowania oddzielnie temperaturą wanny chłodniczej i komory chłodniczej
- każdy moduł drzwiowy wyposażony w 1 ruszt plastyfikowany i 2 komplety prowadnic
- możliwość określenia kierunku otwierania drzwi (L- lewo, P-prawo)
- płyta wierzchnia ze stali nierdzewnej

Opcje:

- DM-KR14 - 4 koła ze stali nierdzewnej Ø 125 mm, w tym 2 z hamulcem
- wanna chłodnicza dostosowana do podłączenia do centralnej sprężarki
- płyta wierzchnia nierdzewna wibrowana
- wkład perforowany (wyp. opcjonalne)
- wkład pełny (wyp. opcjonalne)
- przekładki (wyp. opcjonalne)
- dwa gniazda na noże



NOTATKI

LINIA FRYDERYK - WITRYNY CHŁODNICZE

Oferta witryn chłodniczych zawiera:

- witryny chłodnicze zamknięte i otwarte od strony klienta,
- witryny chłodnicze z szybą prostą lub zaokrągloną od strony klienta,
- witryny chłodnicze z płytą chłodniczą lub wanną chłodniczą,
- witryny chłodnicze na stole chłodniczym lub podstawie szafkowej.

Witryny chłodnicze cechują się szerokością od 2 do 6 GN, w zależności od modelu. Zastosowane w nich szyby zespolone posiadają wysoki poziom izolacji termicznej oraz dużą wytrzymałość. Półki w witrynach chłodniczych mają regulowaną wysokość, wykonane są ze szkła hartowanego, a pod każdą z półek oraz w suficie zamontowane jest energooszczędne oświetlenie LED.

W witrynie chłodniczej odbywa się wymuszona cyrkulacja powietrza, równomiernie schładzająca potrawy oraz tworząca kurtynę zapobiegającą dostawaniu się ciepłego powietrza do wnętrza witryny. Agregaty w witrynie chłodnicze zamontowane zostały na wysuwanych prowadnicach, ułatwiających serwisowanie, konserwację oraz czyszczenie urządzeń, dodatkowo każde urządzenie wyposażone jest w system automatycznego odszraniania i odparowania skroplin.

Szafki chłodnicze oraz podstawy szafkowe posiadają nogi nierdzewne z regulacją wysokości oraz możliwość zamontowania kół jezdnych.



✓ **Szyby zespolone, doskonała izolacyjność termiczna** oraz regulowana wysokość półek w witrynach chłodniczych

✓ **System drzwi przesuwnych** z automatycznym domykaniem

✓ **Płynna regulacja temperatury** dzięki intuicyjnym sterownikom z funkcją Eco

✓ **Szeroka oferta** doboru zabudowy zewnętrznej

✓ **Każde urządzenie może być mobilne,** dzięki opcji zastosowania kół nierdzewnych z hamulcem

LINIA FRYDERYK - WITRYNY CHŁODNICZE



WITRYNA CHŁODNICZA ZAMKNIĘTA NA PODSTAWIE SZAFKOWEJ FDM-94950.3

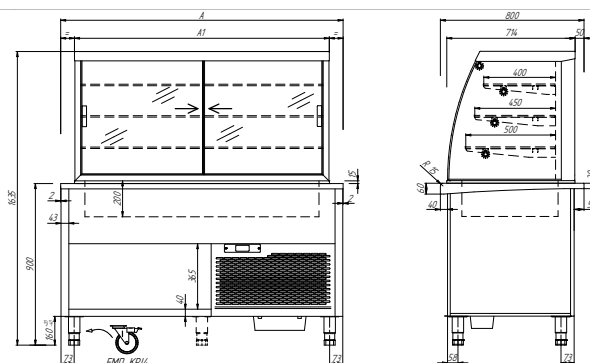
Nr katalogowy	Wymiary [mm]	Pojemność wanny chłodniczej	Ilość nóg	Zakres regulacji temp. dna wanny [°C]	Zasilanie [V/Hz]	Moc [W]	Czynnik chłodniczy	Wydajność -10°C [W]
FDM-94950.2	895 x 800 x 1635	2 x 1/1GN h=200mm	4	2 ÷ 8	230/50	780	R455A	480
FDM-94950.3	1234 x 800 x 1635	3 x 1/1GN h=200mm				1010		590
FDM-94950.4	1573 x 800 x 1635	4 x 1/1GN h=200mm	6			1030		710
FDM-94950.5	1912 x 800 x 1635	5 x 1/1GN h=200mm				1220		950
FDM-94950.6	2251 x 800 x 1635	6 x 1/1GN h=200mm				1370		1100

Opis:

- konstrukcja wykonana z szyb zespolonych, szkła oraz stali nierdzewnej w gatunku AISI 304 i AISI 430
- regulacja temperatury za pomocą sterownika dotykowego
- wymuszony obieg powietrza chłodniczego
- wanna przystosowana do pojemników GN o $h_{max}=200mm$
- agregat skraplający zamontowany na prowadnicach wysuwanych
- automatyczne odszranianie i odparowanie skropliny
- regulowana wysokość poziomu montażu pojemników GN w wannie
- urządzenie przystosowane do pracy w temp. otoczenia do +25°C i wilgotności względnej powietrza do 45%
- podłączenie zasilania - do puszk instalacyjnej wyposażonej w listwę przyłączeniową
- witryna zamknięta szybą od strony klienta; drzwi suwane od strony obsługi
- oświetlenie LED w suficie i półkach
- półki o regulowanej wysokości ($\pm 35mm$) wykonane ze szkła hartowanego

Opcje:

- DM-94720-D - zabudowa drewnopodobna
- FDM-94720-S - zabudowa ze stali nierdzewnej
- FDM-94720 - cokół nierdzewny
- FDM-94710 - półka do przesuwania tac
- FDM-CE3L - półka do przesuwania tac zakończona łukiem
- FDM-KRI4 - 4 koła ze stali nierdzewnej $\varnothing 125 mm$, w tym 2 z hamulcem
- FDM-BAPM - płyta wibrowana, promień R15 płyty polerowany
- FDM-CSTRAT - zabudowa boku drewnopodobna
- FDM-CINOX - zabudowa boku nierdzewna
- witryna z wkładem pełnym do wanny, witryna z wkładem perforowanym do wanny, witryna z przekładkami do wanny, witryna dostosowana do podłączenia do centralnej sprężarkowni, witryna z drzwiami zawiasowymi (tylko dla A=895)
- płyta wierzchnia granitowa
- lampa UV-C



LINIA FRYDERYK - WITRYNY CHŁODNICZE



WITRYNA CHŁODNICZA OTWARTA
NA PODSTAWIE SZAFKOWEJ
FDM-94950.3R

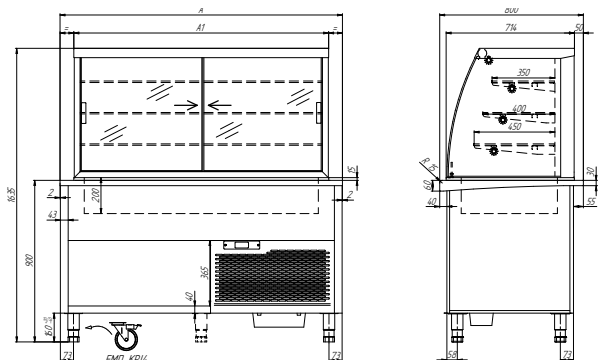
Nr katalogowy	Wymiar [mm]	Pojemność wanny chłodniczej	Ilość nóg	Zakres regulacji temp. dna wanny [°C]	Zasilanie [V/Hz]	Moc [W]	Czynnik chłodniczy	Wydajność -10°C [W]
FDM-94950.2R	895 x 800 x 1635	2 x 1/1GN h=200mm	4	5 ÷ 12	230/50	1190	R455A	950
FDM-94950.3R	1234 x 800 x 1635	3 x 1/1GN h=200mm				1660		1500
FDM-94950.4R	1573 x 800 x 1635	4 x 1/1GN h=200mm	6			2190		1650
FDM-94950.5R	1912 x 800 x 1635	5 x 1/1GN h=200mm				2190		1650
FDM-94950.6R	2251 x 800 x 1635	6 x 1/1GN h=200mm				2190		1650

Opis:

- konstrukcja wykonana z szyb zespolonych, szkła oraz stali nierdzewnej w gatunku AISI 304 i AISI 430
- regulacja temperatury za pomocą sterownika dotykowego
- wymuszony obieg powietrza chłodniczego
- wanna przystosowana do pojemników GN o $h_{max}=200mm$
- agregat skraplający zamontowany na prowadnicach wysuwanych
- automatyczne odszranianie i odparowanie kropli
- regulowana wysokość poziomu montażu pojemników GN w wannie
- urządzenie przystosowane do pracy w temp. otoczenia do +25°C i wilgotności względnej powietrza do 45%
- podłączenie zasilania - do puszk instalacyjnej wyposażonej w listwę przyłączeniową
- witryna otwarta od strony klienta z kurtyną powietrzną zamykana na noc roletą. Drzwi suwane od strony obsługi
- oświetlenie LED w suficie i półkach
- półki o regulowanej wysokości ($\pm 35mm$) wykonane ze szkła hartowanego

Opcje:

- DM-94720-D - zabudowa drewnopodobna
- FDM-94720-S - zabudowa ze stali nierdzewnej
- FDM-94720 - cokół nierdzewny
- FDM-94710 - półka do przesuwania tac
- FDM-CE3L - półka do przesuwania tac zakończona łukiem
- FDM-KRI4 - 4 koła ze stali nierdzewnej $\varnothing 125$ mm, w tym 2 z hamulcem
- FDM-BAPM - płyta wibrowana, promień R15 płyty polerowany
- FDM-CSTRAT - zabudowa boku drewnopodobna
- FDM-CINOX - zabudowa boku nierdzewna
- witryna z wkładem pełnym do wanny, witryna z wkładem perforowanym do wanny, witryna z przekładkami do wanny, witryna dostosowana do podłączenia do centralnej sprężarkowni, witryna z drzwiami zawiasowymi (tylko dla A=895)
- płyta wierzchnia granitowa
- lampa UV-C



LINIA FRYDERYK - WITRYNY CHŁODNICZE



WITRYNA CHŁODNICZA ZAMKNIĘTA NA PODSTAWIE SZAFKOWEJ FDM-94951.3

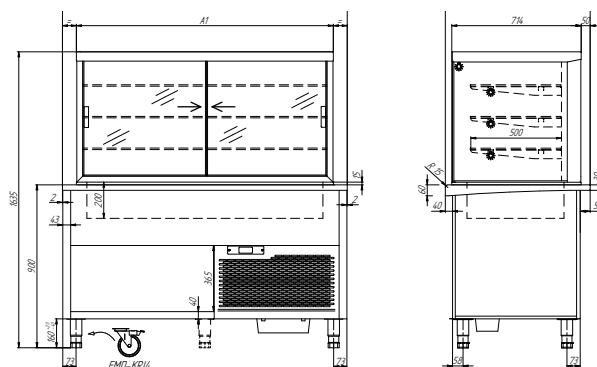
Nr katalogowy	Wymiar [mm]	Pojemność wanny chłodniczej	Ilość nóg	Zakres regulacji temp. dna wanny [°C]	Zasilanie [V/Hz]	Moc [W]	Czynnik chłodniczy	Wydajność -10°C [W]
FDM-94951.2	895 x 800 x 1635	2 x 1/1GN h=200mm	4	2 ÷ 8	230/50	780	R455A	480
FDM-94951.3	1234 x 800 x 1635	3 x 1/1GN h=200mm				1010		590
FDM-94951.4	1573 x 800 x 1635	4 x 1/1GN h=200mm				1030		710
FDM-94951.5	1912 x 800 x 1635	5 x 1/1GN h=200mm	6			1220		950
FDM-94951.6	2251 x 800 x 1635	6 x 1/1GN h=200mm				1370		1100

Opis:

- konstrukcja wykonana z szyb zespolonych, szkła oraz stali nierdzewnej w gatunku AISI 304 i AISI 430
- regulacja temperatury za pomocą sterownika dotykowego
- wymuszony obieg powietrza chłodniczego
- wanna przystosowana do pojemników GN o $h_{max}=200mm$
- agregat skraplający zamontowany na prowadnicach wysuwanych
- automatyczne odszranianie i odparowanie kropli
- regulowana wysokość poziomu montażu pojemników GN w wannie
- urządzenie przystosowane do pracy w temp. otoczenia do +25 °C i wilgotności względnej powietrza do 45%
- podłączenie zasilania - do puszek instalacyjnej wyposażonej w listwę przyłączeniową
- witryna zamknięta szybą od strony klienta; drzwi suwane od strony obsługi
- oświetlenie LED w suficie i półkach
- półki o regulowanej wysokości ($\pm 35mm$) wykonane ze szkła hartowanego

Opcje:

- DM-94720-D - zabudowa drewnopodobna
- FDM-94720-S - zabudowa ze stali nierdzewnej
- FDM-94720 - cokół nierdzewny
- FDM-94710 - półka do przesuwania tac
- FDM-CE3L - półka do przesuwania tac zakończona łukiem
- FDM-KRI4 - 4 koła ze stali nierdzewnej $\varnothing 125 mm$, w tym 2 z hamulcem
- FDM-BAPM - płyta wibrowana, promień R15 płyty polerowany
- FDM-CSTRAT - zabudowa boku drewnopodobna
- FDM-CINOX - zabudowa boku nierdzewna
- witryna z wkładem pełnym do wanny, witryna z wkładem perforowanym do wanny, witryna z przekładkami do wanny, witryna dostosowana do podłączenia do centralnej sprężarkowni, witryna z drzwiami zawiasowymi (tylko dla A=895)
- płyta wierzchnia granitowa
- lampa UV-C



LINIA FRYDERYK - WITRYNY CHŁODNICZE



WITRYNA CHŁODNICZA OTWARTA
NA PODSTAWIE SZAFKOWEJ
FDM-94951.R

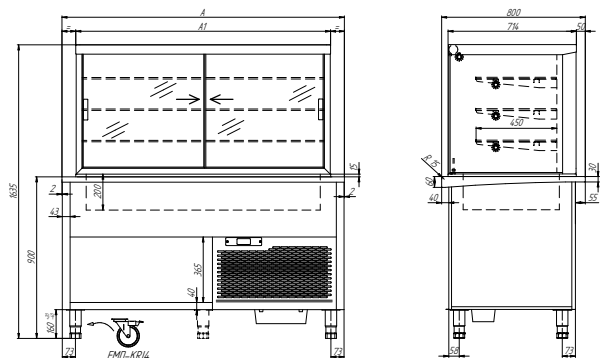
Nr katalogowy	Wymiar A [mm]	Pojemność wanny chłodniczej	Ilość nóg	Zakres regulacji temp. dna wanny [°C]	Zasilanie [V/Hz]	Moc [W]	Czynnik chłodniczy	Wydajność -10°C [W]
FDM-94951.2R	895x800x1635	2 x 1/1GN h=200mm	4	5 ÷ 12	230/50	970	R455A	1000
FDM-94951.3R	1234x800x1635	3 x 1/1GN h=200mm				1316		1800
FDM-94951.4R	1573x800x1635	4 x 1/1GN h=200mm	6			1716		2100
FDM-94951.5R	1912x800x1635	5 x 1/1GN h=200mm				1730		2400
FDM-94951.6R	2251x800x1635	6 x 1/1GN h=200mm				1745		2700

Opis:

- konstrukcja wykonana z szyb zespolonych, szkła oraz stali nierdzewnej w gatunku AISI 304 i AISI 430
- regulacja temperatury za pomocą sterownika dotykowego
- wymuszony obieg powietrza chłodniczego
- wanna przystosowana do pojemników GN o $h^{max}=200mm$
- agregat skraplający zamontowany na prowadnicach wysuwanych
- automatyczne odszranianie i odparowanie skroplin
- regulowana wysokość poziomu montażu pojemników GN w wannie
- urządzenie przystosowane do pracy w temp. otoczenia do +25 °C i wilgotności względnej powietrza do 45%
- podłączenie zasilania - do puszkii instalacyjnej wyposażonej w listwę przyłączeniową
- witryna otwarta od strony klienta z kurtyną powietrzną zamykana na noc roletą. Drzwi suwane od strony obsługi
- oświetlenie LED w suficie i półkach
- półki o regulowanej wysokości ($\pm 35mm$) wykonane ze szkła hartowanego

Opcje:

- DM-94720-D - zabudowa drewnopodobna
- FDM-94720-S - zabudowa ze stali nierdzewnej
- FDM-94720 - cokół nierdzewny
- FDM-94710 - półka do przesuwania tac
- FDM-CE3L - półka do przesuwania tac zakończona łukiem
- FDM-KRI4 - 4 koła ze stali nierdzewnej $\varnothing 125 mm$, w tym 2 z hamulcem
- FDM-BAPM - płyta wibrowana, promień R15 płyty polerowany
- FDM-CSTRAT - zabudowa boku drewnopodobna
- FDM-CINOX - zabudowa boku nierdzewna
- witryna z wkładem pełnym do wanny, witryna z wkładem perforowanym do wanny, witryna z przekładkami do wanny, witryna dostosowana do podłączenia do centralnej sprężarkowni, witryna z drzwiami zawiasowymi (tylko dla A=895)
- płyta wierzchnia granitowa
- lampa UV-C



LINIA FRYDERYK - WITRYNY CHŁODNICZE



WITRYNA CHŁODNICZA ZAMKNIĘTA NA STOLE CHŁODNICZYM FDM-94850.4

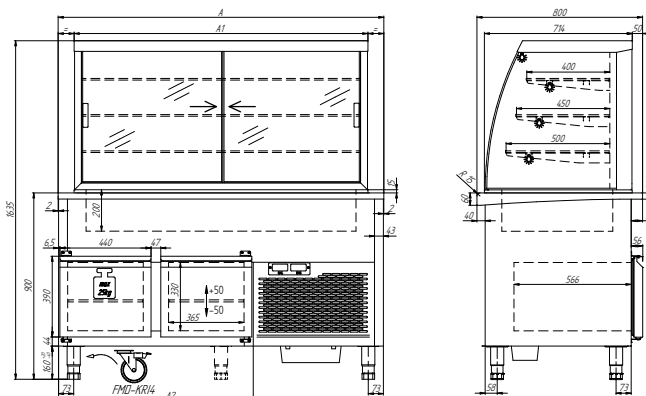
Nr katalogowy	Wymiar [mm]	Poj. wanny chłodniczej	Ilość nóg	Zakres regulacji temp. dna wanny [C°]	Zakres regulacji temp. stołu chłodniczego [C°]	Zasilanie [V/Hz]	Moc [W]	Czynnik chłodniczy	Wydajność -10°C (W)
FDM-94850.3	1234x800x1635	3 x 1/1GN h=200mm	4	2 ÷ 8	2 ÷ 12	230/50	760	R455A	720
FDM-94850.4	1573x800x1635	4 x 1/1GN h=200mm	6				860		1040
FDM-94850.5	1912x800x1635	5 x 1/1GN h=200mm					1180		1780

Opis:

- konstrukcja wykonana z szyb zespolonych, szkła oraz stali nierdzewnej w gatunku AISI 304 i AISI 430
- regulacja temperatury za pomocą sterowników dotykowych
- wymuszony obieg powietrza chłodniczego
- wanna przystosowana do pojemników GN o $h_{max}=200mm$
- agregat skraplający zamontowany na przewodnicach wysuwanych
- automatyczne odszranianie i odparowanie skroplin
- regulowana wysokość poziomu montażu pojemników GN w wannie
- urządzenie przystosowane do pracy w temp. otoczenia do +25°C i wilgotności względnej powietrza do 45%
- podłączenie zasilania - do puszek instalacyjnej wyposażonej w listwę przyłączeniową
- witryna zamknięta szybą od strony klienta; drzwi suwane od strony obsługi
- oświetlenie LED w suficie i półkach
- półki o regulowanej wysokości ($\pm 35mm$) wykonane ze szkła hartowanego
- każdy moduł drzwiowy wyposażony w 1 ruszt plastyfikowany i 2 komplety przewodnic
- możliwość określenia kierunku otwierania drzwi (L- lewo, P-prawo)

Opcje:

- DM-94720-D - zabudowa drewnopodobna
- FDM-94720-S - zabudowa ze stali nierdzewnej
- FDM-94720 - cokół nierdzewny
- FDM-94710 - półka do przesuwania tac
- FDM-CE3L - półka do przesuwania tac zakończona łukiem
- FDM-KR14 - 4 koła ze stali nierdzewnej $\varnothing 125 mm$, w tym 2 z hamulcem
- FDM-BAPM - płyta wibrowana, promień R15 płyty polerowany
- FDM-CSTRAT - zabudowa boku drewnopodobna
- FDM-CINOX - zabudowa boku nierdzewna
- witryna z wkładem pełnym do wanny, witryna z wkładem perforowanym do wanny, witryna z przekładkami do wanny, witryna dostosowana do podłączenia do centralnej sprężarkowni
- płyta wierzchnia granitowa
- lampa UV-C



LINIA FRYDERYK - WITRYNY CHŁODNICZE



WITRYNA CHŁODNICZA OTWARTA
NA STOLE CHŁODNICZYM
FDM-94850.4R

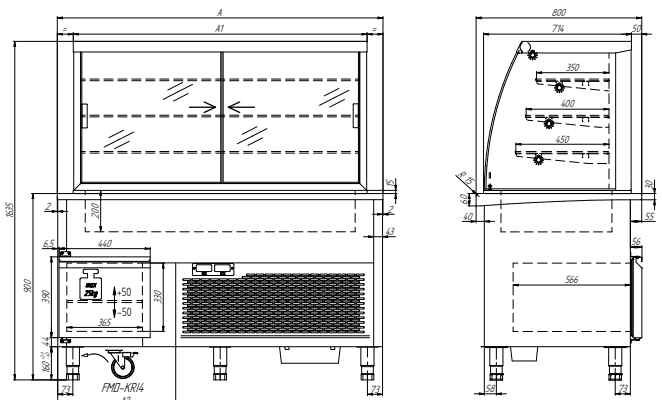
Nr katalogowy	Wymiar [mm]	Poj. wanny chłodniczej	Ilość nóg	Zakres regulacji temp. dna wanny [°C]	Zakres regulacji temp. stołu chłodniczego [C°]	Zasilanie [V/Hz]	Moc [W]	Czynnik chłodniczy	Wydajność -10°C [W]
FDM-94850.4R	1573 x 800 x 1635	4 x 1/1GN h=200mm	6	5 ÷ 12	2 ÷ 12	230/50	1660	R455A	1500
FDM-94850.5R	1912 x 800 x 1635	5 x 1/1GN h=200mm					2190		1650

Opis:

- konstrukcja wykonana z szyby zespolonych, szkła oraz stali nierdzewnej w gatunku AISI 304 i AISI 430
- regulacja temperatury za pomocą sterownika dotykowego.
- wymuszony obieg powietrza chłodniczego
- wanna przystosowana do pojemników GN o $h_{max}=200mm$
- agregat skraplający zamontowany na przewodnicach wysuwanych
- automatyczne odszranianie i odparowanie kropli
- regulowana wysokość poziomu montażu pojemników GN w wannie
- urządzenie przystosowane do pracy w temp. otoczenia do +25°C i wilgotności względnej powietrza do 45%
- podłączenie zasilania - do puszk instalacyjnej wyposażonej w listwę przyłączeniową
- witryna otwarta od strony klienta z kurtyną powietrzną zamykana na noc roletą. Drzwi suwane od strony obsługi
- oświetlenie LED w suficie i półkach
- półki o regulowanej wysokości ($\pm 35mm$) wykonane ze szkła hartowanego
- każdy moduł drzwiowy wyposażony w 1 ruszt plastyfikowany i 2 komplety przewodnic
- możliwość określenia kierunku otwierania drzwi (L- lewo, P-prawo)

Opcje:

- DM-94720-D - zabudowa drewnopodobna
- FDM-94720-S - zabudowa ze stali nierdzewnej
- FDM-94720 - cokół nierdzewny
- FDM-94710 - półka do przesuwania tac
- FDM-CE3L - półka do przesuwania tac zakończona łukiem
- FDM-KRI4 - 4 koła ze stali nierdzewnej $\varnothing 125 mm$, w tym 2 z hamulcem
- FDM-BAPM - płyta wibrowana, promień R15 płyty polerowany
- FDM-CSTRAT - zabudowa boku drewnopodobna
- FDM-CINOX - zabudowa boku nierdzewna
- witryna z wkładem pełnym do wanny, witryna z wkładem perforowanym do wanny, witryna z przekładkami do wanny, witryna dostosowana do podłączenia do centralnej sprężarkowni
- płyta wierzchnia granitowa
- lampa UV-C



LINIA FRYDERYK - WITRYNY CHŁODNICZE



WITRYNA CHŁODNICZA ZAMKNIĘTA
NA STOLE CHŁODNICZYM
FDM-94851.3

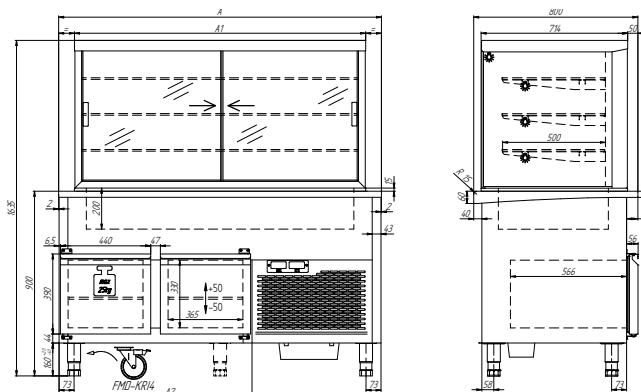
Nr katalogowy	Wymiar [mm]	Poj. wanny chłodniczej	Ilość nóg	Zakres regulacji temp. dna wanny [°C]	Zakres regulacji temp. stołu chłodniczego [°C]	Zasilanie [V/Hz]	Moc [W]	Czynnik chłodniczy	Wydajność -10°C [W]
FDM-94851.3	1234 x 800 x 1635	3 x 1/1GN h=200mm	4	2 ÷ 8	2 ÷ 12	230/50	760	R455A	720
FDM-94851.4	1573 x 800 x 1635	4 x 1/1GN h=200mm	6				860		1040
FDM-94851.5	1912 x 800 x 1635	5 x 1/1GN h=200mm					1180		1780

Opis:

- konstrukcja wykonana z szyb zespolonych, szkła oraz stali nierdzewnej w gatunku AISI 304 i AISI 430
- regulacja temperatury za pomocą sterownika dotykowego
- wymuszony obieg powietrza chłodniczego
- wanna przystosowana do pojemników GN o hmax=200mm
- agregat skraplający zamontowany na prowadnicach wysuwanych
- automatyczne odszranianie i odparowanie skroplin
- regulowana wysokość poziomu montażu pojemników GN w wannie
- urządzenie przystosowane do pracy w temp. otoczenia do +25 °C i wilgotności względnej powietrza do 45%
- podłączenie zasilania - do puszk instalacyjnej wyposażonej w listwę przyłączeniową
- witryna zamknięta szybą od strony klienta; drzwi suwane od strony obsługi
- oświetlenie LED w suficie i półkach
- półki o regulowanej wysokości (±35mm) wykonane ze szkła hartowanego
- każdy moduł drzwiowy wyposażony w 1 ruszt plastyfikowany i 2 komplety prowadnic
- możliwość określenia kierunku otwierania drzwi (L- lewo, P-prawo)

Opcje:

- DM-94720-D - zabudowa drewnopodobna
- FDM-94720-S - zabudowa ze stali nierdzewnej
- FDM-94720 - cokół nierdzewny
- FDM-94710 - półka do przesuwania tac
- FDM-CE3L - półka do przesuwania tac zakończona łukiem
- FDM-KR14 - 4 koła ze stali nierdzewnej Ø 125 mm, w tym 2 z hamulcem
- FDM-BAPM - płyta wibrowana, promień R15 płyty polerowany
- FDM-CSTRAT - zabudowa boku drewnopodobna
- FDM-CINOX - zabudowa boku nierdzewna
- witryna z wkładem pełnym do wanny, witryna z wkładem perforowanym do wanny, witryna z przekładkami do wanny, witryna dostosowana do podłączenia do centralnej sprężarki
- płyta wierzchnia granitowa
- lampa UV-C



LINIA FRYDERYK - WITRYNY CHŁODNICZE



WITRYNA CHŁODNICZA OTWARTA NA STOLE CHŁODNICZYM FDM-94851.4R

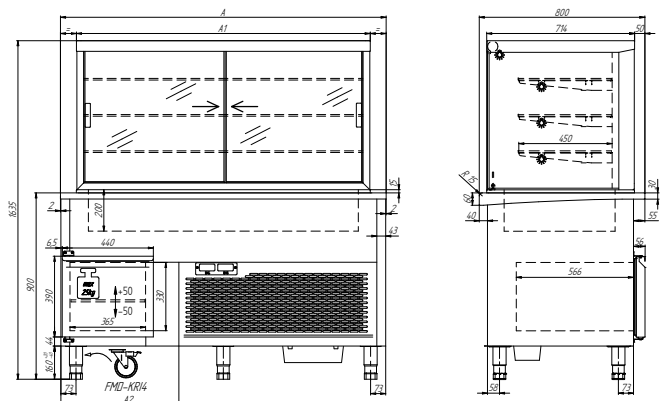
Nr katalogowy	Wymiar [mm]	Poj. wanny chłodniczej	Ilość nóg	Zakres regulacji temp. dna wanny [°C]	Zakres regulacji temp. stołu chłodniczego [C°]	Zasilanie [V/Hz]	Moc [W]	Czynnik chłodniczy	Wydajność -10°C [W]
FDM-94851.4R	1573x800x1635	4 x 1/1GN h=200mm	6	5 ÷ 12	2 ÷ 12	230/50	2120	R455A	1500
FDM-94851.5R	1912x800x1635	5 x 1/1GN h=200mm							1650

Opis:

- konstrukcja wykonana z szyb zespolonych, szkła oraz stali nierdzewnej w gatunku AISI 304 i AISI 430
- regulacja temperatury za pomocą sterownika dotykowego
- wymuszony obieg powietrza chłodniczego
- wanna przystosowana do pojemników GN o $h_{max}=200mm$
- agregat skraplający zamontowany na przewodnicach wysuwanych
- automatyczne odszranianie i odparowanie skroplin
- regulowana wysokość poziomu montażu pojemników GN w wannie
- urządzenie przystosowane do pracy w temp. otoczenia do +25 °C i wilgotności względnej powietrza do 45%
- podłączenie zasilania - do puszkii instalacyjnej wyposażonej w listwę przyłączeniową
- witryna otwarta od strony klienta z kurtyną powietrzną zamykana na noc roletą. Drzwi suwane od strony obsługi
- oświetlenie LED w suficie i półkach
- półki o regulowanej wysokości ($\pm 35mm$) wykonane ze szkła hartowanego
- każdy moduł drzwiowy wyposażony w 1 ruszt plastyfikowany i 2 komplety przewodnic
- możliwość określenia kierunku otwierania drzwi (L- lewo, P-prawo)

Opcje:

- DM-94720-D - zabudowa drewnopodobna
- FDM-94720-S - zabudowa ze stali nierdzewnej
- FDM-94720 - cokół nierdzewny
- FDM-94710 - półka do przesuwania tac
- FDM-CE3L - półka do przesuwania tac zakończona łukiem
- FDM-KRI4 - 4 koła ze stali nierdzewnej $\varnothing 125$ mm, w tym 2 z hamulcem
- FDM-BAPM - płyta wibrowana, promień R15 płyty polerowany
- FDM-CSTRAT - zabudowa boku drewnopodobna
- FDM-CINOX - zabudowa boku nierdzewna
- witryna z wkładem pełnym do wanny, witryna z wkładem perforowanym do wanny, witryna z przekładkami do wanny, witryna dostosowana do podłączenia do centralnej sprężarkowni
- płyta wierzchnia granitowa
- lampa UV-C



LINIA FRYDERYK - URZĄDZENIA GRZEWcze

W skład urządzeń grzewczych znajdujących się w ofercie systemów wydawczych Fryderyk wchodzi:

- płyta ceramiczna na podstawie szafkowej,
- płyta ceramiczna na stole podgrzewanym,
- bema wodny na podstawie szafkowej,
- bema wodny na stole podgrzewanym,
- bema powietrzny na podstawie szafkowej,
- bema powietrzny na stole podgrzewanym.

Płyty ceramiczne posiadają płynną regulację temperatury (30°C-120°C), pozwalającą na podgrzanie dania, a następnie utrzymanie zadanej temperatury.

Konstrukcja podstawy szafkowej jak i stołu podgrzewanego wykonana jest z wysokiej jakości stali nierdzewnej w gat. AISI 304, dodatkowo wyroby te posiadają nogi nierdzewne z regulacją wysokości, oraz możliwość zamontowania kół jezdnych.

Stół podgrzewany posiada odrębny sterownik pozwalający na zadanie osobnej temperatury w szafie podgrzewanej i osobnej w urządzeniu na nim się znajdującym. Dodatkowo stoły podgrzewane posiadają drzwi nierdzewne przesuwne (dla szaf o długości od 1234 mm).

Bemary wodne wykonane są ze stali nierdzewnej w gat. AISI 304, posiadają funkcję automatycznego napełniania wodą oraz sterownik zapewniający płynną regulację temperatury wody w bema.

Bemary powietrzne, również wykonane ze stali AISI 304, nie wymagają podłączenia wody, dzięki czemu są łatwiejsze w obsłudze. Proces podgrzewania zachodzi dzięki ciepłemu powietrzu, o regulowanej temperaturze. Bemary powietrzne sprawdzają się przy bufetach mobilnych oraz przy potrawach, które nie powinny być przechowywane w warunkach wilgotnego powietrza (np. frytki, potrawy w chrupiących panierkach itp.).



- ✓ **Płynna regulacja temperatury** dzięki bryzgoszczelnym, dotykowym, zlicowanym z obudową, intuicyjnym sterownikom
- ✓ **Automatyczne napełnianie** i regulacja poziomu wody w bema
- ✓ **Bemary** z nadmuchem gorącego powietrza

- ✓ **Szeroka oferta** doboru zabudowy zewnętrznej
- ✓ **Każde urządzenie może być mobilne**, dzięki opcji zastosowania kół nierdzewnych z hamulcem

LINIA FRYDERYK - URZĄDZENIA GRZEWcze



PŁYTA CERAMICZNA
NA PODSTAWIE SZAFKOWEJ
FDM-94574.3

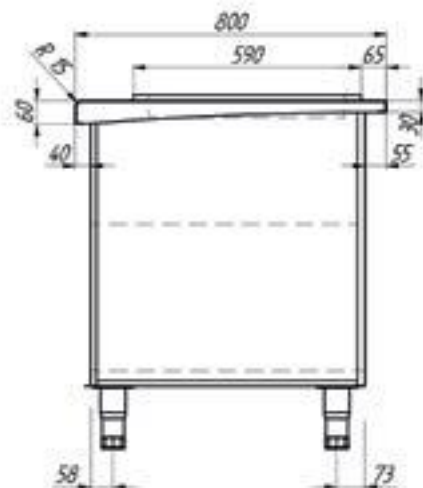
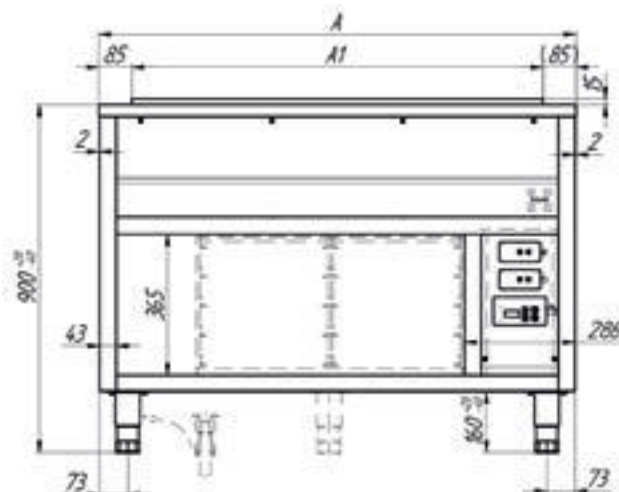
Nr katalogowy	Wymiar [mm]	Ilość pól grzewczych	Ilość nóg	Zakres regulacji temp. płyt [°C]	Zasilanie [V/Hz]	Moc [W]	Wyposażenie opcjonalne
FDM-94574.2	895 x 800 x 900	2 x (335x545)	4	30 - 120	230/50	880	FDM - MR5N11
FDM-94574.3	1234 x 800 x 900	3 x (335x545)				1320	FDM - MR5N11 lub FDM - MR25N11
FDM-94574.4	1573 x 800 x 900	4 x (335x545)				1760	
FDM-94574.5	1912 x 800 x 900	5 x (335x545)	6			2200	
FDM-94574.6	2251 x 800 x 900	6 x (335x545)				2640	

Opis:

- konstrukcja wykonana ze stali nierdzewnej w gatunku AISI 304 o grubości blach 0,8 ÷ 2,5 mm
- płynna regulacja temperatury dla płyt grzewczych; sterownik steruje jednocześnie wszystkimi płytami
- nogi z regulacją wysokości wykonane ze stali nierdzewnej
- obciążenie półki w szafce 50kg/m²
- podłączenie zasilania - do puszk instalacyjnej wyposażonej w listwę przyłączeniową

Opcje:

- DM-94720-D - zabudowa drewnopodobna
- FDM-94720-S - zabudowa ze stali nierdzewnej
- FDM-94720 - cokół nierdzewny
- FDM-94710 - półka do przesuwania tac
- FDM-AR - narożnik 90 stopni półki na tacy
- FDM-CE3L - półka do przesuwania tac zakończona łukiem
- FDM-CSTRAT - zabudowa boku drewnopodobna
- FDM-CINOX - zabudowa boku nierdzewna
- FDM-KRI4 - 4 koła ze stali nierdzewnej Ø 125 mm, w tym 2 z hamulcem
- FDM-BAPM - płyta wibrowana, promień R15 płyty polerowany
- FDM-PC - gniazdo 230V na panelu serwisowym
- FDM-MR5N11 - moduł na 5 poziomów poj. 1/1 GN
- FDM-MR25N11 - moduł na 2 x 5 poziomów poj. 1/1 GN



LINIA FRYDERYK - URZĄDZENIA GRZEWcze



PŁYTA CERAMICZNA
NA STOLE PODGRZEWANYM
FDM-94474.3

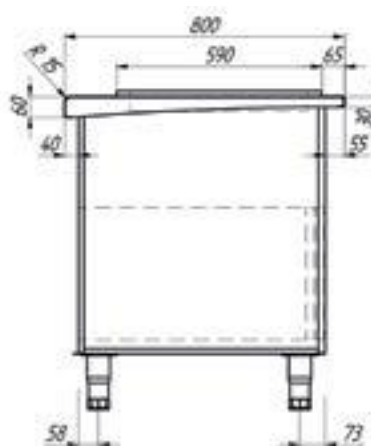
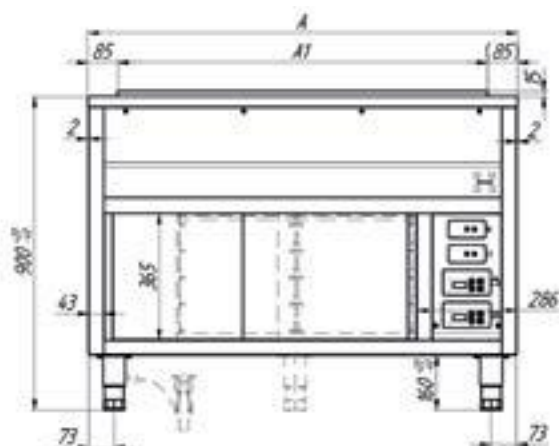
Nr katalogowy	Wymiar (mm)	Ilość pól grzewczych	Ilość nóg	Zakres regulacji temp. płyt (°C)	Zakres regulacji temp. w szafce (°C)	Zasilanie [V/Hz]	Moc [W]	Wyposażenie opcjonalne
FDM-94474.2	895 x 800 x 900	2 x (335x545)	4	30 - 120	30-90	230/50	2280	FDM - MR5N11
FDM-94474.3	1234 x 800 x 900	3 x (335x545)					2720	
FDM-94474.4	1573 x 800 x 900	4 x (335x545)					3160	
FDM-94474.5	1912 x 800 x 900	5 x (335x545)	6			400/50	3600	FDM - MR5N11 lub FDM - MR25N11
FDM-94474.6	2251 x 800 x 900	6 x (335x545)					4040	

Opis:

- konstrukcja wykonana ze stali nierdzewnej w gatunku AISI 304 o grubości blach 0,8 ÷ 2,5 mm
- płynna regulacja temperatury dla płyt grzewczych; sterownik steruje jednocześnie wszystkimi płytami
- płynna regulacja temperatury w szafce podgrzewanej
- nogi z regulacją wysokości wykonane ze stali nierdzewnej
- obciążenie półki w szafce 50kg/m²
- podłączenie zasilania - do puszk instalacyjnej wyposażonej w listwę przyłączeniową
- para drzwi przesuwanych w szafce podgrzewanej (dla wyrobu o długości A=895 - para drzwi zawiasowych)

Opcje:

- DM-94720-D - zabudowa drewnopodobna
- FDM-94720-S - zabudowa ze stali nierdzewnej
- FDM-94720 - cokół nierdzewny
- FDM-94710 - półka do przesuwania tac
- FDM-AR - narożnik 90 stopni półki na tace
- FDM-CE3L - półka do przesuwania tac zakończona łukiem
- FDM-CSTRAT - zabudowa boku drewnopodobna
- FDM-CINOX - zabudowa boku nierdzewna
- FDM-KRI4 - 4 koła ze stali nierdzewnej Ø 125 mm, w tym 2 z hamulcem
- FDM-BAPM - płyta wibrowana, promień R15 płyty polerowany
- FDM-PC - gniazdo 230V na panelu serwisowym
- FDM-MR5N11 - moduł na 5 poziomów poj. 1/1 GN
- FDM-MR25N11 - moduł na 2 x 5 poziomów poj. 1/1 GN



LINIA FRYDERYK - URZĄDZENIA GRZEWcze



BEMAR WODNY
NA PODSTAWIE SZAFKOWEJ
FDM-94553.3

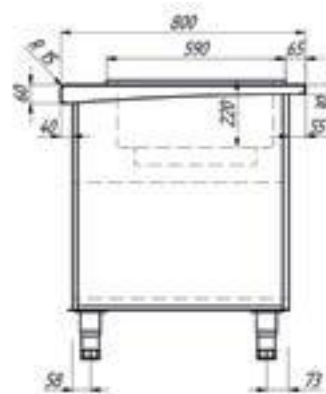
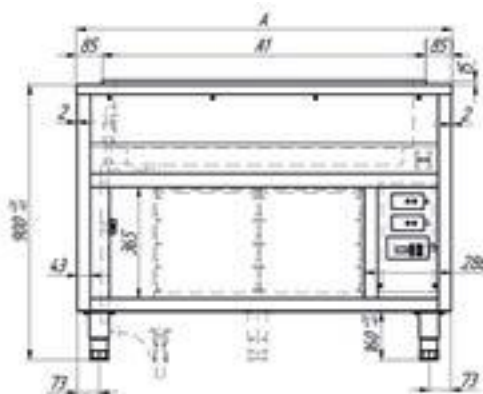
Nr katalogowy	Wymiar [mm]	Pojemność wanny	Ilość nóg	Zakres regulacji temp. w wannie beamarowej [°C]	Zasilanie [V/Hz]	Moc [W]	Wyposażenie opcjonalne
FDM-94553.2	895 x 800 x 900	2 x GN 1/1, h=200	4	30 - 95	230/50	1600	FDM - MR5N11
FDM-94553.3	1234 x 800 x 900	3 x GN 1/1, h=200				2400	FDM - MR5N11 lub FDM - MR25N11
FDM-94553.4	1573 x 800 x 900	4 x GN 1/1, h=200					
FDM-94553.5	1912 x 800 x 900	5 x GN 1/1, h=200	6		400/50	4000	
FDM-94553.6	2251 x 800 x 900	6 x GN 1/1, h=200				4800	

Opis:

- konstrukcja wykonana ze stali nierdzewnej w gatunku AISI 304 o grubości blach 0,8 ÷ 2,5 mm
- płynna regulacja temperatury wody w wannie beamarowej
- automatyczne napełnianie wodą
- nogi z regulacją wysokości wykonane ze stali nierdzewnej
- obciążenie półki w szafce 50kg/m²
- podłączenie zasilania - do puszkii instalacyjnej wyposażonej w listwę przyłączeniową
- płyta wierzchnia ze stali nierdzewnej

Opcje:

- DM-94720-D - zabudowa drewnopodobna
- FDM-94720-S - zabudowa ze stali nierdzewnej
- FDM-94720 - cokół nierdzewny
- FDM-94710 - półka do przesuwania tac
- FDM-AR - narożnik 90 stopni półki na tace
- FDM-CE3L - półka do przesuwania tac zakończona łukiem
- FDM-CSTRAT - zabudowa boku drewnopodobna
- FDM-CINOX - zabudowa boku nierdzewna
- FDM-KRI4 - 4 koła ze stali nierdzewnej Ø 125 mm, w tym 2 z hamulcem
- FDM-BAPM - płyta wibrowana, promień R15 płyty polerowany
- FDM-PC - gniazdo 230V na panelu serwisowym
- FDM-MR5N11 - moduł na 5 poziomów poj. 1/1 GN
- FDM-MR25N11 - moduł na 2 x 5 poziomów poj. 1/1 GN
- płyta wierzchnia granitowa



LINIA FRYDERYK - URZĄDZENIA GRZEWcze



BEMAR WODNY
NA STOLE PODGRZEWANYM
FDM-94413.3

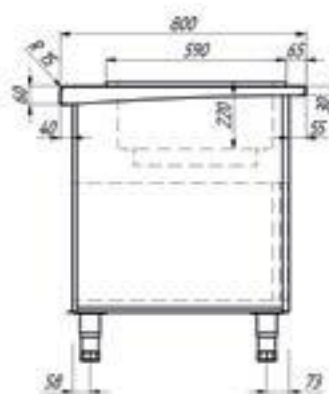
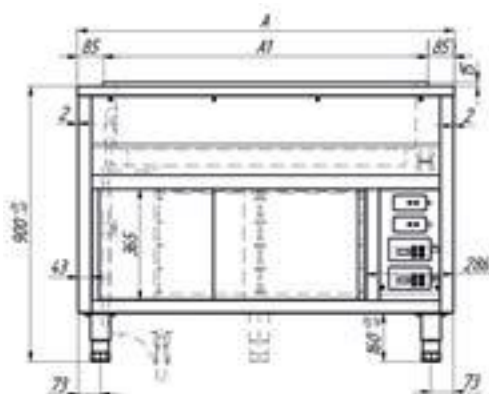
Nr katalogowy	Wymiar [mm]	Pojemność wanny	Ilość nóg	Zakres regulacji temp. w wannie bemarowej [°C]	Zakres regulacji temp. w szafce [°C]	Zasilanie [V/Hz]	Moc [W]	Wyposażenie opcjonalne
FDM-94413.2	895 x 800 x 900	2 x GN 1/1, h=200	4	30 - 95	30 - 90	400/50	3000	FDM - MR5N11
FDM-94413.3	1234 x 800 x 900	3 x GN 1/1, h=200					3800	
FDM-94413.4	1573 x 800 x 900	4 x GN 1/1, h=200					4600	
FDM-94413.5	1912 x 800 x 900	5 x GN 1/1, h=200	6				5400	FDM - MR5N11 lub FDM - MR25N11
FDM-94413.6	2251 x 800 x 900	6 x GN 1/1, h=200					6200	

Opis:

- konstrukcja wykonana ze stali nierdzewnej w gatunku AISI 304 o grubości blach 0,8 ÷ 2,5 mm
- płynna regulacja temperatury wody w wannie bemarowej
- płynna regulacja temperatury w szafce podgrzewanej
- automatyczne napełnianie wodą
- nogi z regulacją wysokości wykonane ze stali nierdzewnej
- obciążenie półki w szafce 50kg/m²
- podłączenie zasilania - do puszk instalacyjnej wyposażonej w listwę przyłączeniową
- para drzwi przesuwanych w szafce podgrzewanej (dla wyrobu o długości A=895 - para drzwi zawiasowych)

Opcje:

- DM-94720-D - zabudowa drewnopodobna
- FDM-94720-S - zabudowa ze stali nierdzewnej
- FDM-94720 - cokół nierdzewny
- FDM-94710 - półka do przesuwania tac
- FDM-AR - narożnik 90 stopni półki na tace
- FDM-CE3L - półka do przesuwania tac zakończona łukiem
- FDM-CSTRAT - zabudowa boku drewnopodobna
- FDM-CINOX - zabudowa boku nierdzewna
- FDM-KRI4 - 4 koła ze stali nierdzewnej Ø 125 mm, w tym 2 z hamulcem
- FDM-BAPM - płyta wibrowana, promień R15 płyty polerowany
- FDM-PC - gniazdo 230V na panelu serwisowym
- FDM-MR5N11 - moduł na 5 poziomów poj. 1/1 GN
- FDM-MR25N11 - moduł na 2 x 5 poziomów poj. 1/1 GN



LINIA FRYDERYK - URZĄDZENIA GRZEWcze



BEMAR POWIETRZNY
NA PODSTAWIE SZAFKOWEJ
FDM-94564.3

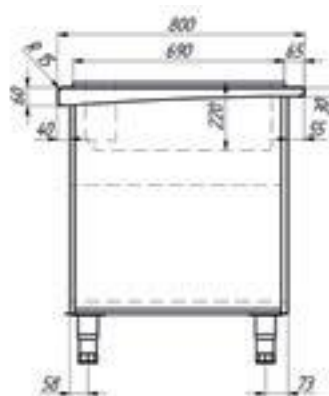
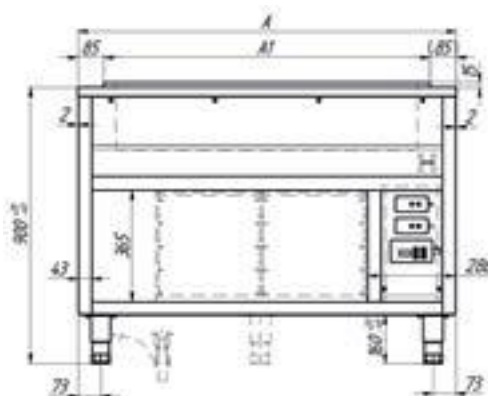
Nr katalogowy	Wymiar [mm]	Pojemność wanny	Ilość nóg	Zakres regulacji temp. w wannie bemarowej [°C]	Zasilanie [V/Hz]	Moc [W]	Wyposażenie opcjonalne
FDM-94564.2	895 x 800 x 900	2 x GN 1/1, h=200	4	30 - 95	230/50	2100	FDM - MR5N11
FDM-94564.3	1234 x 800 x 900	3 x GN 1/1, h=200				2100	FDM - MR5N11 lub FDM - MR25N11
FDM-94564.4	1573 x 800 x 900	4 x GN 1/1, h=200				3150	
FDM-94564.5	1912 x 800 x 900	5 x GN 1/1, h=200	6		400/50	4200	
FDM-94564.6	2251 x 800 x 900	6 x GN 1/1, h=200				5250	

Opis:

- konstrukcja wykonana ze stali nierdzewnej w gatunku AISI 304 o grubości blach 0,8 ÷ 2,5 mm
- płynna regulacja temperatury powietrza w wannie bemarowej
- nogi z regulacją wysokości wykonane ze stali nierdzewnej
- obciążenie półki w szafce 50kg/m²
- podłączenie zasilania - do puszki instalacyjnej wyposażonej w listwę przyłączeniową

Opcje:

- DM-94720-D - zabudowa drewnopodobna
- FDM-94720-S - zabudowa ze stali nierdzewnej
- FDM-94720 - cokół nierdzewny
- FDM-94710 - półka do przesuwania tac
- FDM-AR - narożnik 90 stopni półki na tace
- FDM-CE3L - półka do przesuwania tac zakończona łukiem
- FDM-CSTRAT - zabudowa boku drewnopodobna
- FDM-CINOX - zabudowa boku nierdzewna
- FDM-KRI4 - 4 koła ze stali nierdzewnej Ø 125 mm, w tym 2 z hamulcem
- FDM-BAPM - płyta wibrowana, promień R15 płyty polerowane
- FDM-PC - gniazdo 230V na panelu serwisowym
- FDM-MR5N11 - moduł na 5 poziomów poj. 1/1 GN
- FDM-MR25N11 - moduł na 2 x 5 poziomów poj. 1/1 GN



LINIA FRYDERYK - URZĄDZENIA GRZEWCZE



BEMAR POWIETRZNY
NA STOLE PODGRZEWANYM
FDM-94563.3

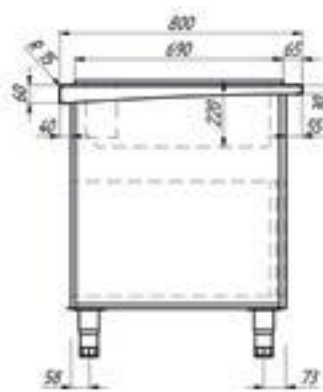
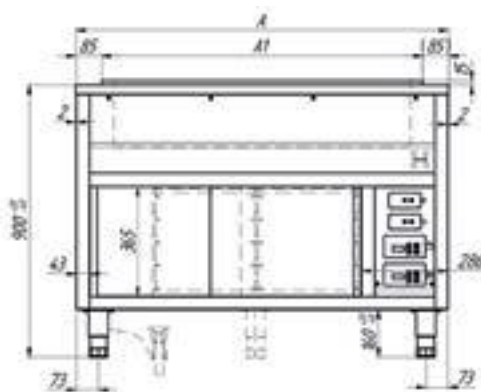
Nr katalogowy	Wymiar [mm]	Pojemność wanny	Ilość nóg	Zakres regulacji temp. w wannie bemarowej [°C]	Zakres regulacji temp. w szafce [°C]	Zasilanie [V/Hz]	Moc [W]	Wyposażenie opcjonalne
FDM-94563.2	895 x 800 x 900	2 x GN 1/1, h=200	4	30 - 95	30 - 90	400/50	3500	FDM - MR5N11
FDM-94563.3	1234 x 800 x 900	3 x GN 1/1, h=200					3500	
FDM-94563.4	1573 x 800 x 900	4 x GN 1/1, h=200					4550	
FDM-94563.5	1912 x 800 x 900	5 x GN 1/1, h=200	6				5600	FDM - MR5N11
FDM-94563.6	2251 x 800 x 900	6 x GN 1/1, h=200					6650	FDM - MR25N11

Opis:

- konstrukcja wykonana ze stali nierdzewnej w gatunku AISI 304 o grubości blach 0,8 ÷ 2,5 mm
- płynna regulacja temperatury powietrza w wannie bemarowej
- płynna regulacja temperatury w szafce podgrzewanej
- nogi z regulacją wysokości wykonane ze stali nierdzewnej
- obciążenie półki w szafce 50kg/m²
- podłączenie zasilania - do puszk instalacyjnej wyposażonej w listwę przyłączeniową
- para drzwi przesuwanych w szafce podgrzewanej (dla wyrobu o długości A=895 - para drzwi zawiasowych)

Opcje:

- DM-94720-D - zabudowa drewnopodobna
- FDM-94720-S - zabudowa ze stali nierdzewnej
- FDM-94720 - cokół nierdzewny
- FDM-94710 - półka do przesuwania tac
- FDM-AR - narożnik 90 stopni półki na tace
- FDM-CE3L - półka do przesuwania tac zakończona łukiem
- FDM-CSTRAT - zabudowa boku drewnopodobna
- FDM-CINOX - zabudowa boku nierdzewna
- FDM-KR14 - 4 koła ze stali nierdzewnej Ø 125 mm, w tym 2 z hamulcem
- FDM-BAPM - płyta wibrowana, promień R15 płyty polerowany
- FDM-PC - gniazdo 230V na panelu serwisowym
- FDM-MR5N11 - moduł na 5 poziomów poj. 1/1 GN
- FDM-MR25N11 - moduł na 2 x 5 poziomów poj. 1/1 GN



LINIA FRYDERYK - WITRYNY GRZEWCZE

Oferta witryn grzewczych zawiera:

- witryny grzewcze z szybą zaokrągloną od strony klienta,
- witryny grzewcze otwarte lub zamknięte od strony klienta,
- witryny grzewcze na podstawie szafkowej.

Witryny grzewcze z wanną chłodniczą dają możliwość regulowania wysokości poziomu montażu pojemników GN. Witryny chłodnicze posiadają 3 grzewcze, ceramiczne poziomy ekspozycyjne, z płynną regulacją temperatury. Sterowanie temperaturą w witrynach chłodniczych i grzewczych odbywa się za pomocą bryzgoszczelnego, intuicyjnego sterownika dotykowego, zlicowanego z powierzchnią obudowy.



- ✓ **Szyby zespolone** oraz regulowana wysokość półek w witrynach chłodniczych
- ✓ **płynna regulacja temperatury** dzięki bryzgoszczelnym, dotykowym, zlicowanym z obudową, intuicyjnym sterownikom
- ✓ **3 grzewcze, ceramiczne poziomy ekspozycyjne**, z płynną regulacją temperatury w witrynach grzewczych

- ✓ **Szeroka oferta** doboru zabudowy zewnętrznej
- ✓ **Każde urządzenie może być mobilne**, dzięki opcji zastosowania kół nierdzewnych z hamulcem

LINIA FRYDERYK



WITRYNA GRZEWCZA
NA PODSTAWIE SZAFKOWEJ
FDM-94960.3

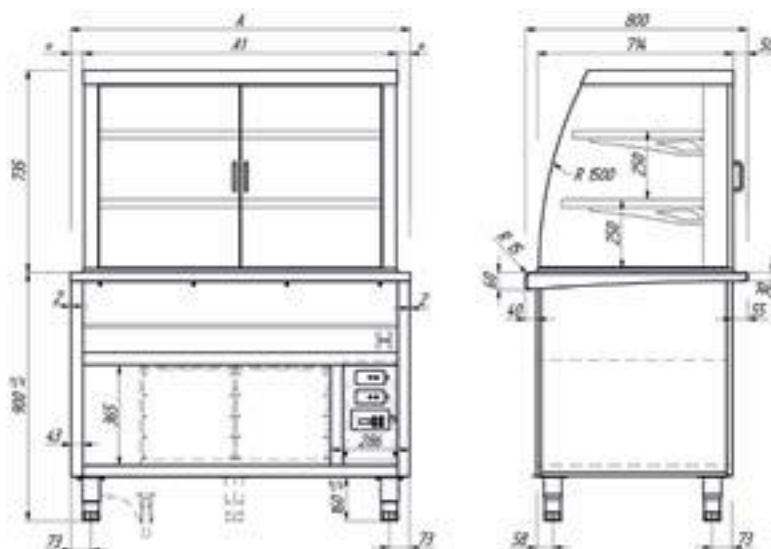
Nr katalogowy	Wymiar [mm]	Wymiary pół grzewczych	Ilość nóg	Zakres regulacji temp. płyt [°C]	Zasilanie [V/Hz]	Moc [W]	Wyposażenie opcjonalne
FDM-94960.1	556 x 800 x 1635	3 x (345 x 550)	4	30 - 120	230/50	1400	FDM - MR5N11
FDM-94960.2	895 x 800 x 1635	3 x (685 x 550)				2800	
FDM-94960.3	1234 x 800 x 1635	3 x (1025 x 550)				4200	

Opis:

- konstrukcja wykonana ze stali nierdzewnej w gatunku AISI 304 o grubości blach 0,8 ÷ 2,5 mm
- 3 grzewcze poziomy ekspozycyjne
- płynna regulacja temperatury dla płyt grzewczych; sterownik steruje jednocześnie wszystkimi płytami na wszystkich poziomach grzewczych
- szklane drzwi zawiasowe od strony obsługi, otwarta od strony klienta
- nogi z regulacją wysokości wykonane ze stali nierdzewnej
- obciążenie półki w szafce 50kg/m²
- podłączenie zasilania - do puszek instalacyjnej wyposażonej w listwę przyłączeniową

Opcje:

- DM-94720-D - zabudowa drewnopodobna
- FDM-94720-S - zabudowa ze stali nierdzewnej
- FDM-94720 - cokół nierdzewny
- FDM-94710 - półka do przesuwania tac
- FDM-AR - narożnik 90 stopni półki na tace
- FDM-CE3L - półka do przesuwania tac zakończona łukiem
- FDM-CSTRAT - zabudowa boku drewnopodobna
- FDM-CINOX - zabudowa boku nierdzewna
- FDM-KRI4 - 4 koła ze stali nierdzewnej Ø 125 mm, w tym 2 z hamulcem
- FDM-BAPM - płyta wibrowana, promień R15 płyty polerowany
- FDM-PC - gniazdo 230V na panelu serwisowym
- FDM-MR5N11 - moduł na 5 poziomów poj. 1/1 GN
- płyta wierzchnia granitowa
- lampa UV-C



LINIA FRYDERYK



WITRYNA GRZEWCZA
NA PODSTAWIE SZAFKOWEJ
FDM-94961.3

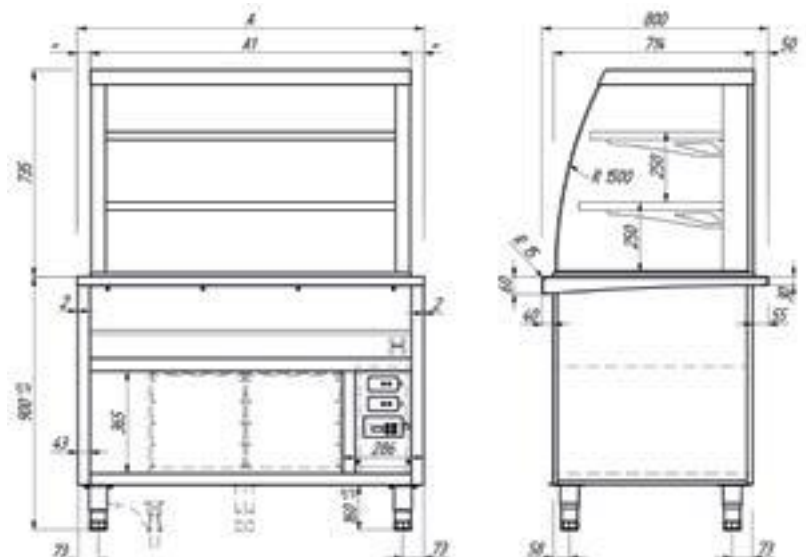
Nr katalogowy	Wymiar [mm]	Wymiary pół grzewczych	Ilość nóg	Zakres regulacji temp. płyt [°C]	Zasilanie [V/Hz]	Moc [W]	Wypożyczenie opcjonalne
FDM-94961.1	556 x 800 x 1635	3 x (345 x 550)	4	30 - 120	230/50	1400	-
FDM-94961.2	895 x 800 x 1635	3 x (685 x 550)				2800	FDM - MR5N11
FDM-94961.3	1234 x 800 x 1635	3 x (1025 x 550)				4200	

Opis:

- konstrukcja wykonana ze stali nierdzewnej w gatunku AISI 304 o grubości blach 0,8 ÷ 2,5 mm
- 3 grzewcze poziomy ekspozycyjne
- płynna regulacja temperatury dla płyt grzewczych; sterownik steruje jednocześnie wszystkimi płytami na wszystkich poziomach grzewczych
- osłona szklana R 1500 od strony klienta, otwarta od strony obsługi
- nogi z regulacją wysokości wykonane ze stali nierdzewnej
- obciążenie półki w szafce 50kg/m²
- podłączenie zasilania - do puszk instalacyjnej wyposażonej w listwę przyłączeniową

Opcje:

- DM-94720-D - zabudowa drewnopodobna
- FDM-94720-S - zabudowa ze stali nierdzewnej
- FDM-94720 - cokół nierdzewny
- FDM-94710 - półka do przesuwania tac
- FDM-AR - narożnik 90 stopni półki na tace
- FDM-CE3L - półka do przesuwania tac zakończona łukiem
- FDM-CSTRAT - zabudowa boku drewnopodobna
- FDM-CINOX - zabudowa boku nierdzewna
- FDM-KRI4 - 4 koła ze stali nierdzewnej Ø 125 mm, w tym 2 z hamulcem
- FDM-BAPM - płyta wibrowana, promień R15 płyty polerowane
- FDM-PC - gniazdo 230V na panelu serwisowym
- FDM-MR5N11 - moduł na 5 poziomów poj. 1/1 GN
- płyta wierzchnia granitowa
- lampa UV-C



LINIA FRYDERYK - STANOWISKA NEUTRALNE



- ✓ **Nogi nierdzewne**
z regulacją wysokości
- ✓ **Konstrukcja**
wykonana z wysokogatunkowej stali
nierdzewnej AISI 304
- ✓ **Stanowisko dla urządzeń
zewnętrznych,**
typu grille i patelnie, do przygotowywania
potraw na bieżąco
- ✓ **Szeroka oferta**
doboru zabudowy zewnętrznej
- ✓ **Każde urządzenie może być mobilne,**
dzięki opcji zastosowania kół nierdzewnych
z hamulcem

LINIA FRYDERYK - STANOWISKA NEUTRALNE



STANOWISKO SZAFKOWE
NEUTRALNE OTWARTE
FDM-94511

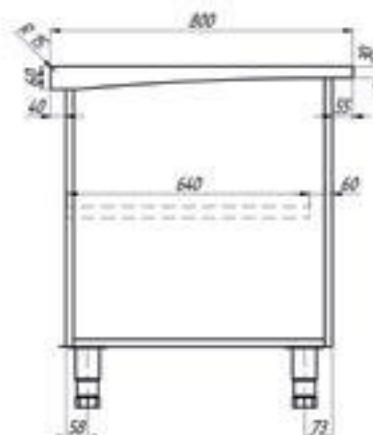
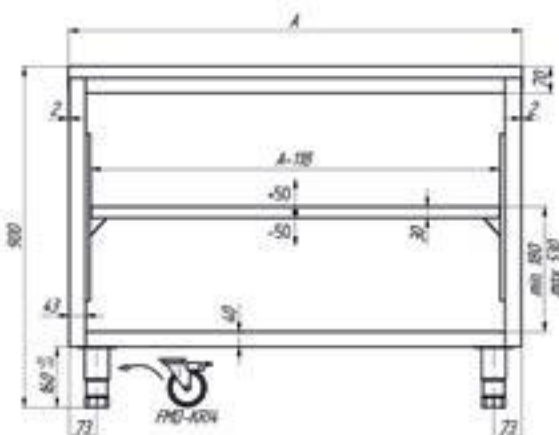
Nr katalogowy	Wymiar [mm]
FDM-94511	500 x 800 x 900
	600 x 800 x 900
	700 x 800 x 900
	800 x 800 x 900
	1000 x 800 x 900
	1100 x 800 x 900
	1200 x 800 x 900
	1300 x 800 x 900
	1400 x 800 x 900
	1500 x 800 x 900

Opis:

- konstrukcja wykonana ze stali nierdzewnej w gatunku AISI 304 o grubości blach 0,8 ÷ 2,5 mm
- nogi z regulacją wysokości wykonane ze stali nierdzewnej
- obciążenie półki w szafce 50kg/m²
- przestawność półki ±50mm
- płyta wierzchnia nierdzewna o strukturze 4N (szlif wzdłuż wymiaru A)

Opcje:

- DM-94720-D - zabudowa drewnopodobna
- FDM-94720-S - zabudowa ze stali nierdzewnej
- FDM-94720 - cokół nierdzewny
- FDM-94710 - półka do przesuwania tac
- FDM-CE3L - półka do przesuwania tac zakończona łukiem
- FDM-CSTRAT - zabudowa boku drewnopodobna
- FDM-CINOX - zabudowa boku nierdzewna
- FDM-KRI4 - 4 koła ze stali nierdzewnej Ø 125 mm, w tym 2 z hamulcem
- FDM-BAPM - płyta wibrowana, promień R15 płyty polerowanej



LINIA FRYDERYK - STANOWISKA NEUTRALNE



STANOWISKO SZAFKOWE
Z DRZWIAMI SUWANYMI
FDM-94521

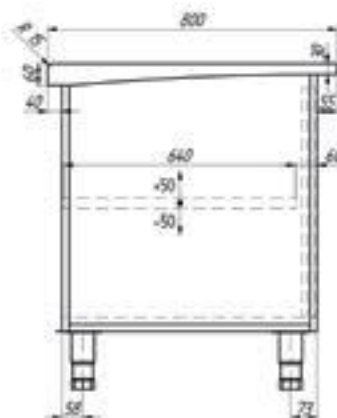
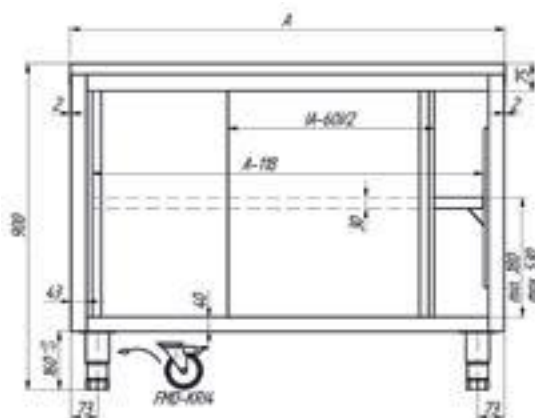
Nr katalogowy	Wymiar [mm]
FDM-94521	500 x 800 x 900
	600 x 800 x 900
	700 x 800 x 900
	800 x 800 x 900
	1000 x 800 x 900
	1100 x 800 x 900
	1200 x 800 x 900
	1300 x 800 x 900
	1400 x 800 x 900
	1500 x 800 x 900

Opis:

- konstrukcja wykonana ze stali nierdzewnej w gatunku AISI 304 o grubości blach 0,8 ÷ 2,5 mm
- nogi z regulacją wysokości wykonane ze stali nierdzewnej
- obciążenie półki w szafce 50kg/m²
- przestawność półki ±50mm
- płyta wierzchnia nierdzewna o strukturze 4N (szlif wzdłuż wymiaru A)

Opcje:

- DM-94720-D - zabudowa drewnopodobna
- FDM-94720-S - zabudowa ze stali nierdzewnej
- FDM-94720 - cokół nierdzewny
- FDM-94710 - półka do przesuwania tac
- FDM-CE3L - półka do przesuwania tac zakończona łukiem
- FDM-CSTRAT - zabudowa boku drewnopodobna
- FDM-CINOX - zabudowa boku nierdzewna
- FDM-KRI4 - 4 koła ze stali nierdzewnej Ø 125 mm, w tym 2 z hamulcem
- FDM-BAPM - płyta wibrowana, promień R15 płyty polerowany
- FDM-MR5N11 - moduł na 5 poziomów poj. 1/1 GN
- FDM-MR25N11 - moduł na 2 x 5 poziomów poj. 1/1 GN



LINIA FRYDERYK - STANOWISKA NEUTRALNE



STANOWISKO SZAFKOWE
Z SZUFLADAMI POD BLATEM
DM-94502-E

Nr katalogowy	Wymiary [mm]	Ilość szuflad
DM-94502-E	400x705x900	1
	600x705x900	1
	800x705x900	2
	1000x705x900	2
	1200x705x900	2
	400x800x900	1
	600x800x900	1
	800x800x900	2
	1000x800x900	2
	1200x800x900	2

Opis:

- konstrukcja wykonana w całości ze stali nierdzewnej
- półka przestawna co 50 mm
- higieniczne wykończenie szafek
- czoła szuflad wyposażone są w ergonomiczny, nierdzewny uchwyt wyprofilowany z poszycia
- szuflady wyposażone są w prowadnice teleskopowe o nośności 65 kg
- wysokość czoła szuflady h=220 mm

W standardzie:

- płyta wierzchnia: S - płyta ze stali nierdzewnej

Opcje:

- płyta wierzchnia: G - płyta z granitu wyceniana indywidualnie

LINIA FRYDERYK - STANOWISKA NEUTRALNE



STANOWISKO SZAFKOWE Z SZUFLADAMI
POD BLATEM I DRZWIAMI SUWANYMI
DM-94503-E

Nr katalogowy	Wymiary [mm]
DM-94503-E	800x705x900
	1000x705x900
	1200x705x900
	1400x705x900
	800x800x900
	1000x800x900
	1200x800x900
	1400x800x900

Opis:

- konstrukcja wykonana w całości ze stali nierdzewnej
- higieniczne wykończenie szafek
- czoła drzwi i szuflad wyposażone są w ergonomiczny, nierdzewny uchwyt wyprofilowany z poszycia
- szuflady wyposażone są w prowadnice teleskopowe o nośności 65 kg
- wysokość czoła szuflady h=220 mm

Opcje:

- płyta wierzchnia: G - płyta z granitu wyceniana indywidualnie

LINIA FRYDERYK - STANOWISKA NEUTRALNE



STANOWISKO SZAFKOWE Z SZUFLADAMI
POD BLATEM I DRZWIAMI ZAWIASOWYMI
DM-94504-E

Nr katalogowy	Wymiary [mm]	Ilość szuflad
DM-94504-E	800x705x900	2
	1000x705x900	2
	1200x705x900	2
	800x800x900	2
	1000x800x900	2
	1200x800x900	2

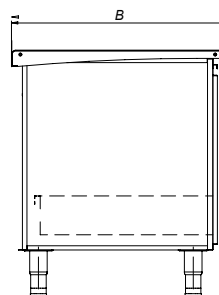
Opis:

- konstrukcja wykonana w całości ze stali nierdzewnej
- higieniczne wykończenie szafek
- czoła drzwi i szuflad wyposażone są w ergonomiczny, nierdzewny uchwyt wyprofilowany z poszycia
- szuflady wyposażone są w prowadnice teleskopowe o nośności 65 kg
- wysokość czoła szuflady h=220 mm

Opcje:

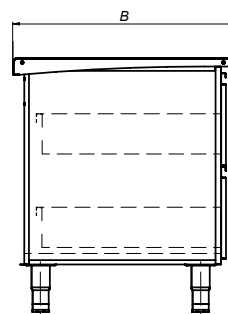
- płyta wierzchnia: G - płyta z granitu wyceniana indywidualnie

LINIA FRYDERYK - STANOWISKA NEUTRALNE



STANOWISKO SZAFKOWE Z SZUFLADAMI
DM-94509.S1-E

Nr katalogowy	Wymiary [mm]
DM-94509.S1-E	400x705x900
	500x705x900
	600x705x900
	700x705x900
	800x705x900
	400x800x900
	500x800x900
	600x800x900
	700x800x900
	800x800x900



STANOWISKO SZAFKOWE Z SZUFLADAMI
DM-94509.S2-E

Nr katalogowy	Wymiary [mm]
DM-94509.S2-E	400x705x900
	500x705x900
	600x705x900
	700x705x900
	800x705x900
	400x800x900
	500x800x900
	600x800x900
	700x800x900
	800x800x900

Opis:

- konstrukcja wykonana w całości ze stali nierdzewnej
- higieniczne wykończenie szafek
- czoła szuflad wyposażone są w ergonomiczny, nierdzewny uchwyt wyprofilowany z poszycia
- szuflady wyposażone są w prowadnice teleskopowe o nośności 65 kg

Wysokość czół szuflad:

- S1 - 666 mm
- S2 - 331 mm

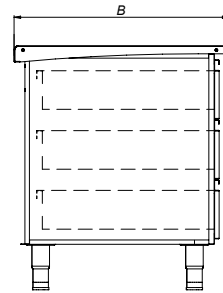
W standardzie:

- płyta wierzchnia: S - płyta ze stali nierdzewnej

Opcje:

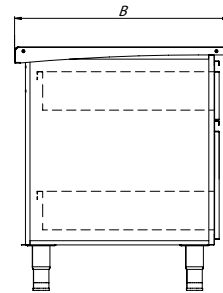
- płyta wierzchnia:
 - G - płyta z granitu wyceniana indywidualnie
- moduły:
 - S1 - z 1 wysoką szufladą (DM-94509.S1-E)
 - S2 - z 2 szufladami (DM-94509.S2-E)

LINIA FRYDERYK - STANOWISKA NEUTRALNE



STANOWISKO SZAFKOWE Z SZUFLADAMI
DM-94509.S3-E

Nr katalogowy	Wymiary [mm]
DM-94509.S3-E	400x705x900
	500x705x900
	600x705x900
	700x705x900
	800x705x900
	400x800x900
	500x800x900
	600x800x900
	700x800x900
	800x800x900



STANOWISKO SZAFKOWE Z SZUFLADAMI
DM-94509.S5-E

Nr katalogowy	Wymiary [mm]
DM-94509.S5-E	400x705x900
	500x705x900
	600x705x900
	700x705x900
	800x705x900
	400x800x900
	500x800x900
	600x800x900
	700x800x900
	800x800x900

Opis:

- konstrukcja wykonana w całości ze stali nierdzewnej
- higieniczne wykończenie szafek
- czoła szuflad wyposażone są w ergonomiczny, nierdzewny uchwyt wyprofilowany z poszycia
- szuflady wyposażone są w prowadnice teleskopowe o nośności 65 kg

Wysokość czół szuflad:

- S3 - 220 mm
- S5 - 220 mm + 443 mm

W standardzie:

- płyta wierzchnia: S - płyta ze stali nierdzewnej

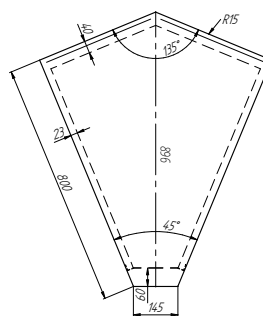
Opcje:

- płyta wierzchnia:
 - G - płyta z granitu wyceniana indywidualnie
- moduły:
 - S3 - z 3 szufladami (DM-94509.S3-E)
 - S5 - z 2 szufladami w podziale 1/3 i 2/3 (DM-94509.S5-E)

LINIA FRYDERYK - STANOWISKA NEUTRALNE



STANOWISKO NAROŻNE 45°
ZEWNĘTRZNE
FDM-94531



Nr katalogowy	Wymiar [mm]
FDM - 94531	757 x 800 x 900

Opis:

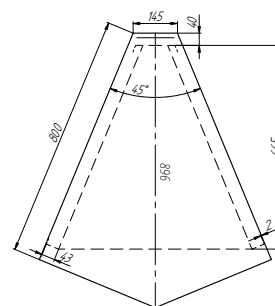
- konstrukcja wykonana ze stali nierdzewnej w gatunku AISI 304 o grubości blach 0,8 ÷ 2,5 mm
- nogi z regulacją wysokości wykonane ze stali nierdzewnej
- płyta wierzchnia nierdzewna o strukturze 4N (szlif wzdłuż wymiaru 757)

Opcje:

- DM-94720-D - zabudowa drewnopodobna
- FDM-94720-S - zabudowa ze stali nierdzewnej
- FDM-94720 - cokół nierdzewny
- FDM-94710 - półka do przesuwania tac
- FDM-BAPM - płyta wibrowana, promień R15 płyty polerowany



STANOWISKO NAROŻNE 45°
WEWNĘTRZNE
FDM-94532



Nr katalogowy	Wymiar [mm]
FDM - 94532	757 x 800 x 900

Opis:

- konstrukcja wykonana ze stali nierdzewnej w gatunku AISI 304 o grubości blach 0,8 ÷ 2,5 mm.
- nogi z regulacją wysokości wykonane ze stali nierdzewnej.
- płyta wierzchnia nierdzewna o strukturze 4N (szlif wzdłuż wymiaru 757).

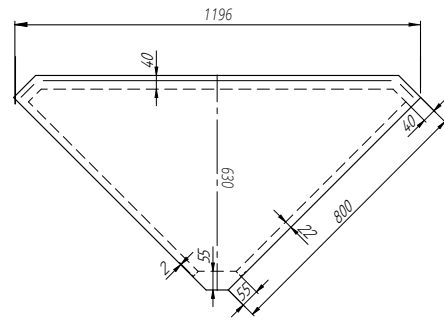
Opcje:

- DM-94720-D - zabudowa drewnopodobna
- FDM-94720-S - zabudowa ze stali nierdzewnej
- FDM-94720 - cokół nierdzewny
- FDM-94710 - półka do przesuwania tac
- FDM-BAPM - płyta wibrowana, promień R15 płyty polerowany

LINIA FRYDERYK - STANOWISKA NEUTRALNE



STANOWISKO NAROŻNE 90°
ZEWNĘTRZNE
FDM-94533



Nr katalogowy	Wymiar [mm]
FDM - 94533	1196 x 800 x 900

Opis:

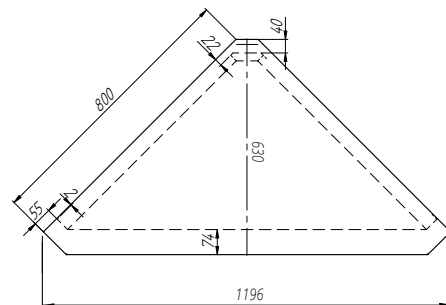
- konstrukcja wykonana ze stali nierdzewnej w gatunku AISI 304 o grubości blach 0,8 ÷ 2,5 mm
- nogi z regulacją wysokości wykonane ze stali nierdzewnej
- płyta wierzchnia nierdzewna o strukturze 4N (szlif wzdłuż wymiaru 1196)

Opcje:

- DM-94720-D - zabudowa drewnopodobna
- FDM-94720-S - zabudowa ze stali nierdzewnej
- FDM-94720 - cokół nierdzewny
- FDM-94710 - półka do przesuwania tac
- FDM-BAPM - płyta wibrowana, promień R15 płyty polerowany



STANOWISKO NAROŻNE 90°
WEWNĘTRZNE
FDM-94534



Nr katalogowy	Wymiar [mm]
FDM - 94534	1196 x 800 x 900

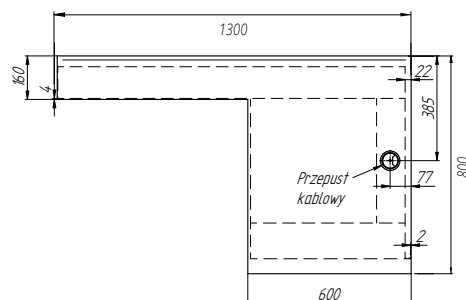
Opis:

- konstrukcja wykonana ze stali nierdzewnej w gatunku AISI 304 o grubości blach 0,8 ÷ 2,5 mm
- nogi z regulacją wysokości wykonane ze stali nierdzewnej.
- przestawność półki ±50mm
- płyta wierzchnia nierdzewna o strukturze 4N (szlif wzdłuż wymiaru 1196)

Opcje:

- DM-94720-D - zabudowa drewnopodobna
- FDM-94720-S - zabudowa ze stali nierdzewnej
- FDM-94720 - cokół nierdzewny
- FDM-94710 - półka do przesuwania tac
- FDM-BAPM - płyta wibrowana, promień R15 płyty polerowany

LINIA FRYDERYK - STANOWISKA NEUTRALNE



STANOWISKO KASOWE Z RAMIENIEM
FDM-94541

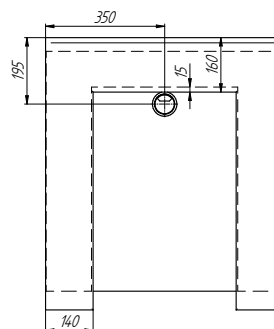
Nr katalogowy	Wymiar [mm]
FDM - 94541	1300 x 800 x 900

Opis:

- konstrukcja wykonana ze stali nierdzewnej w gatunku AISI 304 o grubości blach 0,8 ÷ 2,5 mm
- wyrób wyposażony w dwa przepusty kablowe umożliwiające doprowadzenie zasilania do urządzenia znajdującego się na wyrobie
- płyta wierzchnia nierdzewna o strukturze 4N (szlif wzdłuż wymiaru 1196)
- nogi z regulacją wysokości wykonane ze stali nierdzewnej
- szuflada wyposażona w zamek
- wyrób wykonywany w odmianie L- wg rysunku , P- lustrzane odbicie rysunku)

Opcje:

- DM-94720-D - zabudowa drewnopodobna
- FDM-94720-S - zabudowa ze stali nierdzewnej
- FDM-94720 - cokół nierdzewny
- FDM-94710 - półka do przesuwania tac
- FDM-CE3L - półka do przesuwania tac zakończona łukiem,
- FDM-KR14 - 4 koła ze stali nierdzewnej Ø 125 mm, w tym 2 z hamulcem
- FDM-BAPM - płyta wibrowana, promień R15 płyty polerowany



STANOWISKO KASOWE BEZ DNA
FDM-94542

Nr katalogowy	Wymiar [mm]
FDM - 94542	700 x 800 x 900

Opis:

- konstrukcja wykonana ze stali nierdzewnej w gatunku AISI 304 o grubości blach 0,8 ÷ 2,5 mm
- wyrób wyposażony w:
 - dwa przepusty kablowe
 - kanał kablowy
 - gniazdo elektryczne 230V
- płyta wierzchnia nierdzewna o strukturze 4N (szlif wzdłuż wymiaru 700)
- nogi z regulacją wysokości wykonane ze stali nierdzewnej

Opcje:

- DM-94720-D - zabudowa drewnopodobna
- FDM-94720-S - zabudowa ze stali nierdzewnej
- FDM-94720 - cokół nierdzewny
- FDM-94710 - półka do przesuwania tac
- FDM-CE3L - półka do przesuwania tac zakończona łukiem,
- FDM-KR14 - 4 koła ze stali nierdzewnej Ø 125 mm, w tym 2 z hamulcem
- FDM-BAPM - płyta wibrowana, promień R15 płyty polerowany

LINIA FRYDERYK - STANOWISKA NEUTRALNE



BOX
FDM-94336

Nr katalogowy	Wymiar [mm]
FDM - 94336	500 ÷ 1500 x 160 x 900

Opis:

- konstrukcja wykonana ze stali nierdzewnej w gatunku AISI 304 o grubości blach 0,8 ÷ 2,5 mm
- nogi z regulacją wysokości wykonane ze stali nierdzewnej
- płyta wierzchnia nierdzewna o strukturze 4N (szlif wzdłuż wymiaru A)

Opcje:

- DM-94720-D - zabudowa drewnopodobna
- FDM-94720-S - zabudowa ze stali nierdzewnej
- FDM-94720 - cokół nierdzewny
- FDM-94710 - półka do przesuwania tac
- FDM-CE3L - półka do przesuwania tac zakończona łukiem,
- FDM-BAPM - płyta wibrowana, promień R15 płyty polerowany



PORĘCZ
FDM-3519

Nr katalogowy	Wymiar [mm]
FDM - 3519	750 ÷ 1500 x 900

Opis:

- konstrukcja wykonana ze stali nierdzewnej
- poręcz dostarczana bez elementów złącznych

LINIA FRYDERYK - STANOWISKA NEUTRALNE



STANOWISKO SZAFKOWE
POD URZĄDZENIA ZEWNĘTRZNE
FDM-94515

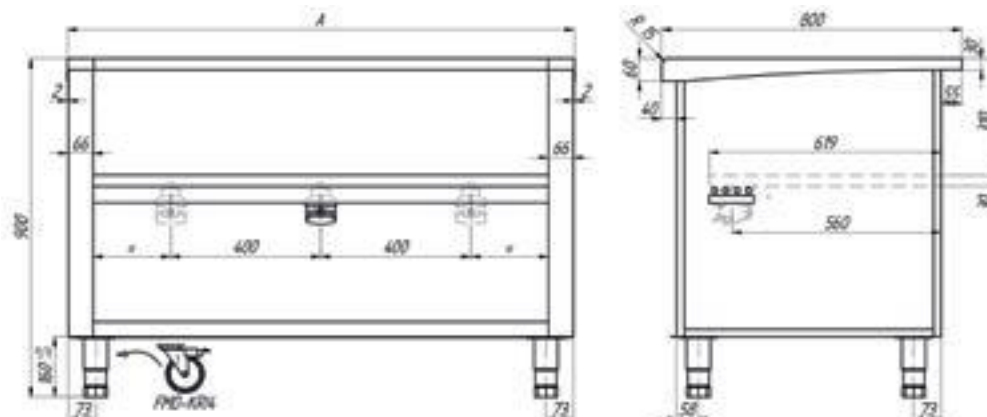
Nr katalogowy	Wymiar [mm]	Ilość gniazd
FDM-94515	550 x 800 x 900	1
	750 x 800 x 900	
	950 x 800 x 900	1 - 2
	1150 x 800 x 900	
	1350 x 800 x 900	1 - 3
	1550 x 800 x 900	
	1750 x 800 x 900	2 - 4

Opis:

- konstrukcja wykonana ze stali nierdzewnej w gatunku AISI 304 o grubości blach 0,8 ÷ 2,5 mm
- nogi z regulacją wysokości wykonane ze stali nierdzewnej
- możliwość doboru ilości i typu gniazd elektrycznych:
 - gniazdo 230V
 - gniazdo 16A/400V
 - gniazdo 32A/400V
- płyta wierzchnia nierdzewna o strukturze 4N (szlif wzdłuż wymiaru A)

Opcje:

- DM-94720-D - zabudowa drewnopodobna
- FDM-94720-S - zabudowa ze stali nierdzewnej
- FDM-94720 - cokół nierdzewny
- FDM-94710 - półka do przesuwania tac
- FDM-CE3L - półka do przesuwania tac zakończona łukiem
- FDM-CSTRAT - zabudowa boku drewnopodobna
- FDM-CINOX - zabudowa boku nierdzewna
- FDM-KRI4 - 4 koła ze stali nierdzewnej Ø 125 mm, w tym 2 z hamulcem
- FDM-BAPM - płyta wibrowana, promień R15 płyty polerowany



LINIA FRYDERYK - DYSTRYBUTORY



LINIA FRYDERYK

- ✓ **Konstrukcja**
wykonana z wysokogatunkowej stali nierdzewnej AISI 304
- ✓ **Pojemniki**
wykonane z wytrzymałego półprzezroczystego poliwęglanu
- ✓ **Jezdne dystrybutory do talerzy**
podgrzewane i neutralne

- ✓ **Szeroki wybór dystrybutorów**
wg. przeznaczenia: do sztućców, talerzy, szklanek i pieczywa
- ✓ **Możliwość montażu na podstawie**
z kołami nierdzewnymi z hamulcem

LINIA FRYDERYK - DYSTRYBUTORY



FDM-PR0703



FDM-PR0704



FDM-PR0705



FDM-PCP0711



FDM-PCP07111



FDM-PCP0712



FDM-PCP07113



FDM-PV073



FDM-PV074



FDM-PV075



FDM-PV076



FDM-PV077



FDM-PV078



FDM-PR1406



FDM-PR1408



FDM-PR1410



FDM-PCP1422



FDM-PCPV14112



FDM-PCPV14113



FDM-PCPV14114



FDM-PCPV14115



FDM-PCPV14116

Nr katalogowy	Wymiar [mm]	Ramki na kosze	Pojemniki na sztućce (GN 1/3)	Pojemniki na pieczywo (GN 2/1)	Ruszt na szklanki
FDM-PR0703	704x644x1175	3	x	x	x
FDM-PR0704	704x644x1175	4	x	x	x
FDM-PR0705	704x644x1175	5	x	x	x
FDM-PCP0711	704x633x975	x	3	1	x
FDM-PCP07111	704x760x1125	x	3	1	1
FDM-PCP0712	704x760x1125	x	3	1	2
FDM-PCP07113	704x760x1125	x	3	1	3
FDM-PV073	704x743x975	x	x	x	3
FDM-PV074	704x743x975	x	x	x	4
FDM-PV075	704x743x975	x	x	x	5
FDM-PV076	704x743x975	x	x	x	6
FDM-PV077	704x743x1125	x	x	x	7
FDM-PV078	704x743x1275	x	x	x	8
FDM-PR1406	1350x474x1175	6	x	x	x
FDM-PR1408	1350x474x1175	8	x	x	x
FDM-PR1410	1350x474x1175	10	x	x	x
FDM-PCP1422	1350x633x975	x	6	2	x
FDM-PCPV14112	1350x760x975	x	3	1	2
FDM-PCPV14113	1350x760x975	x	3	1	3
FDM-PCPV14114	1350x760x975	x	3	1	4
FDM-PCPV14115	1350x760x975	x	3	1	5
FDM-PCPV14116	1350x760x975	x	3	1	6

Standard wykonania:

- wyrób wykonany ze stali nierdzewnej w gatunku AISI 304
- nogi dystrybutora wykonane z rur
- ramka na kosze wykonana z profilu 40x20 w kształcie litery „U”
- wyposażenie (dokładne ilości podane w ramkach):
 - 3 poj. 1/3 GN h=100 mm z poliwęglanu
 - 1 poj. 2/1 GN h=200 mm z poliwęglanu
 - ruszt prętowy ze stali nierdzewnej gatunek AISI 304, na 60 szklanek ø75 lub 54 szklanki ø80 każdy
- dystrybutor wyposażony w elementy złączne do montażu z blatem

LINIA FRYDERYK



PODSTAWA POD DYSTRYBUTOR
FDM-94615

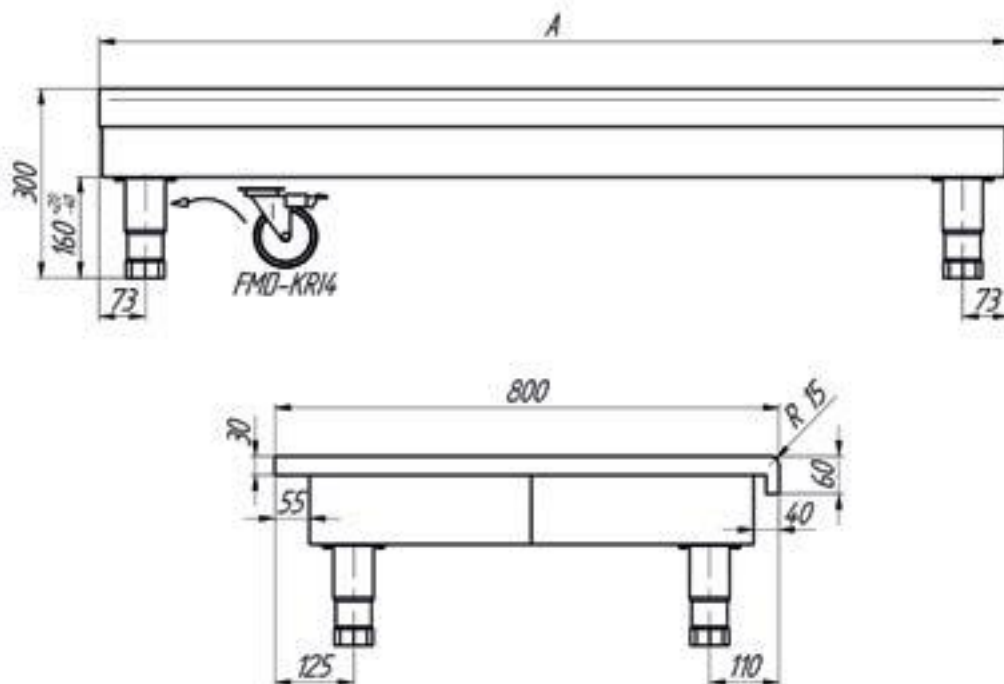
Nr katalogowy	Wymiar [mm]	Dedykowany dystrybutor
FDM-94615	800 x 800 x 300	FDM-PCP0711, FDM-PCP0711_, FDM-PV07_, FDM-PR070_
	1444 x 800 x 300	FDM-PCP1422, FDM-PCPV1411_, FDM-PR140_, FDM-PR1410

Opis:

- konstrukcja wykonana ze stali nierdzewnej w gatunku AISI 304 o grubości blach $0,8 \pm 2,0$ mm
- 3 grzewcze poziomy ekspozycyjne
- płyta wierzchnia nierdzewna o strukturze 4N (szlif wzdłuż wymiaru A)
- nogi z regulacją wysokości wykonane ze stali nierdzewnej

Opcje:

- DM-94720-D - zabudowa drewnopodobna
- FDM-94720-S - zabudowa ze stali nierdzewnej
- FDM-94720 - cokół nierdzewny
- FDM-KRI4 - 4 koła ze stali nierdzewnej $\varnothing 125$ mm, w tym 2 z hamulcem
- FDM-BAPM - płyta wibrowana, promień R15 płyty polerowany



LINIA FRYDERYK

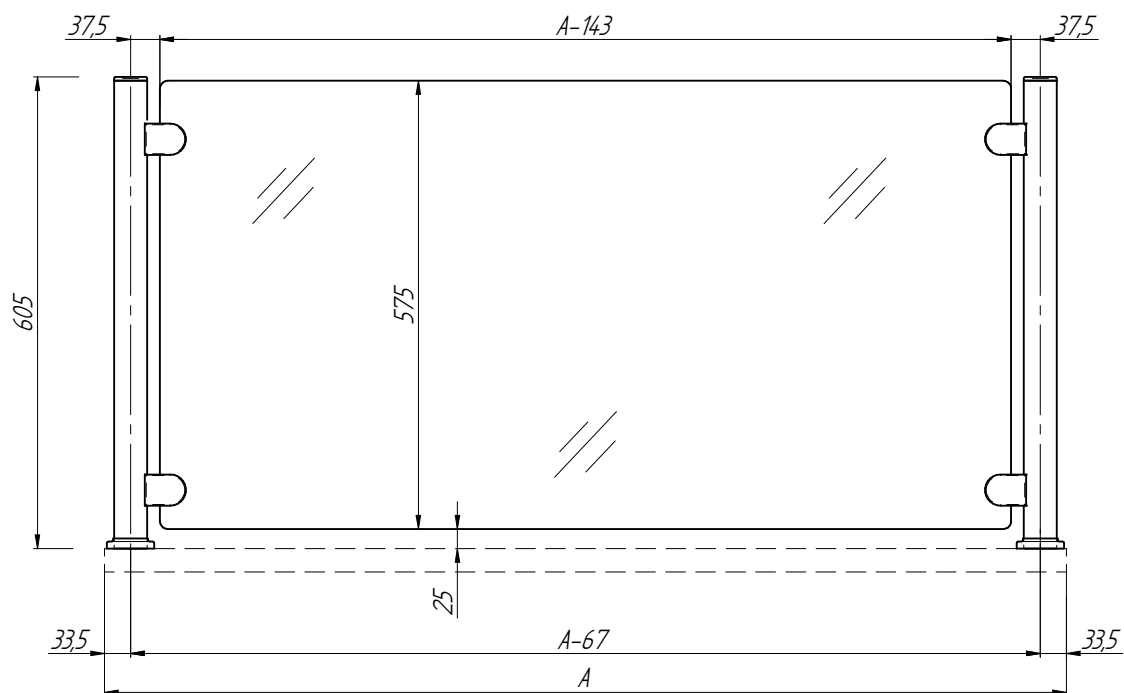


OSŁONA
SZKLANA
FDM-94589.3

Nr katalogowy	Wymiar [mm]
FDM-94589.2	895 x 605
FDM-94589.3	1234 x 605
FDM-94589.4	1573 x 605
FDM-94589.5	1912 x 605
FDM-94589.6	2251 x 605

Opis:

- konstrukcja wykonana z rur ze stali nierdzewnej w gatunku AISI 304 o średnicy f38,1 oraz osłony szklanej prostej o grubości 6,0 mm



NADSTAWKI PASUJĄ DO LINII ERIK, LINII FRYDERYK ORAZ URZĄDZEŃ DO ZABUDOWY



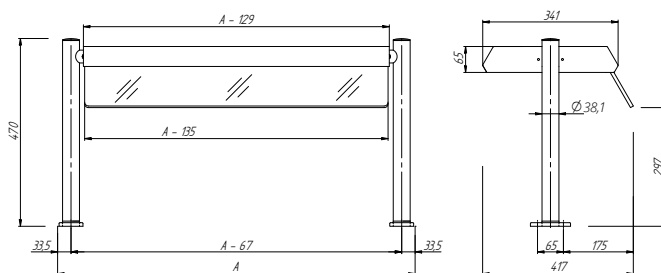
NADSTAWKA
Z PÓŁKĄ NIERDZEWNĄ OTWARTĄ
DM-94584

Nr katalogowy	Wymiary	Moc [W]
DM-94584 N-E	895×417×470	-
	950×417×470	-
	1234×417×470	-
	1325×417×470	-
	1573×417×470	-
	1825×417×470	-
	1912×417×470	-
	2251×417×470	-
DM-94584 O-E	895×417×470	13
	950×417×470	13
	1234×417×470	21
	1325×417×470	21
	1573×417×470	28
	1825×417×470	28
	1912×417×470	33
	2251×417×470	42

Nr katalogowy	Wymiary	Moc [W]
DM-94584 D-E	895×417×470	8,8
	950×417×470	8,8
	1234×417×470	13,7
	1325×417×470	13,7
	1573×417×470	18,6
	1825×417×470	18,6
	1912×417×470	23,5
	2251×417×470	28,4
DM-94584 G-E	895×417×470	300
	1234×417×470	600
	1573×417×470	900
	1912×417×470	1200
	2251×417×470	1500
DM-94584-DG-E	895×417×470	300
	1234×417×470	600
	1573×417×470	900
	1912×417×470	1200
	2251×417×470	1500

Opcje wykonania:

- N - neutralna
- O - z oświetleniem fluorescencyjnym
- D - z oświetleniem diodowym
- G - z grzaniem i oświetleniem halogenowo-kwarcowym
- DG - z oświetleniem diodowym i z grzaniem i oświetleniem halogenowo-kwarcowym



NADSTAWKI PASUJĄ DO LINII ERIK, LINII FRYDERYK ORAZ URZĄDZEŃ DO ZABUDOWY



NADSTAWKA Z PÓŁKĄ NIERDZEWNĄ ZAMKNIĘTA DM-94580

Nr katalogowy	Wymiary	Moc [W]
DM-94580 N-E	895×460×470	-
	950×460×470	-
	1234×460×470	-
	1325×460×470	-
	1573×460×470	-
	1825×460×470	-
	1912×460×470	-
	2251×460×470	-

DM-94580 O-E	895×460×470	13
	950×460×470	13
	1234×460×470	21
	1325×460×470	21
	1573×460×470	28
	1825×460×470	28
	1912×460×470	33
	2251×460×470	42

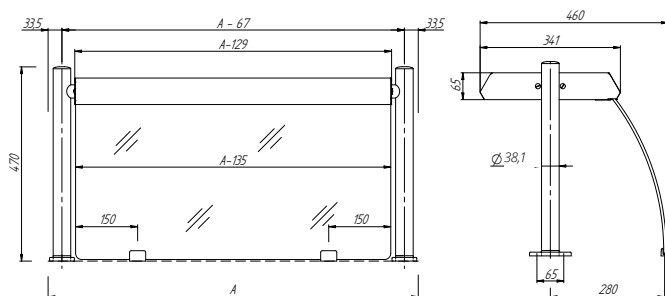
Nr katalogowy	Wymiary	Moc [W]
DM-94580 D-E	895×460×470	8,8
	950×460×470	8,8
	1234×460×470	13,7
	1325×460×470	13,7
	1573×460×470	18,6
	1825×460×470	18,6
	1912×460×470	23,5
	2251×460×470	28,4

DM-94580 G-E	895×460×470	300
	1234×460×470	600
	1573×460×470	900
	1912×460×470	1200
	2251×460×470	1500

DM-94580-DG-E	895×460×470	300
	1234×460×470	600
	1573×460×470	900
	1912×460×470	1200
	2251×460×470	1500

Opcje wykonania:

- N - neutralna
- O - z oświetleniem fluorescencyjnym
- D - z oświetleniem diodowym
- G - z grzaniem i oświetleniem halogenowo-kwarcowym
- DG - z oświetleniem diodowym i z grzaniem i oświetleniem halogenowo-kwarcowym



NADSTAWKI PASUJĄ DO LINII ERIK, LINII FRYDERYK ORAZ URZĄDZEŃ DO ZABUDOWY



NADSTAWKA
Z PÓŁKĄ NIERDZEWNĄ
DWUPOZIOMOWA ZAMKNIĘTA
DM-94585

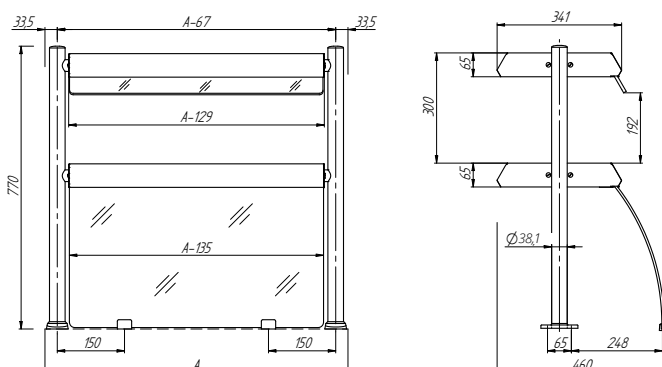
Nr katalogowy	Wymiary	Moc [W]
DM-94585 N-E	895×460×770	-
	950×460×770	-
	1234×460×770	-
	1325×460×770	-
	1573×460×770	-
	1825×460×770	-
	1912×460×770	-
	2251×460×770	-
DM-94585 O-E	895×460×770	13
	950×460×770	13
	1234×460×770	21
	1325×460×770	21
	1573×460×770	28
	1825×460×770	28
	1912×460×770	33
	2251×460×770	42

Nr katalogowy	Wymiary	Moc [W]
DM-94585 D-E	895×460×770	8,8
	950×460×770	8,8
	1234×460×770	13,7
	1325×460×770	13,7
	1573×460×770	18,6
	1825×460×770	18,6
	1912×460×770	23,5
	2251×460×770	28,4
DM-94585 G-E	895×460×770	300
	1234×460×770	600
	1573×460×770	900
	1912×460×770	1200
	2251×460×770	1500
DM-94585-DG-E	895×460×770	300
	1234×460×770	600
	1573×460×770	900
	1912×460×770	1200
	2251×460×770	1500

Opcje wykonania:

- N - neutralna
- O - z oświetleniem fluorescencyjnym *
- D - z oświetleniem diodowym *
- G - z grzaniem i oświetleniem halogenowo-kwarcowym *
- DG - z oświetleniem diodowym i z grzaniem i oświetleniem halogenowo-kwarcowym *

* Standardowo oświetlenie znajduje się na dolnej półce nadstawki.



NADSTAWKI PASUJĄ DO LINII ERIK, LINII FRYDERYK ORAZ URZĄDZEŃ DO ZABUDOWY



NADSTAWKA
Z PÓŁKĄ NIERDZEWNĄ
DWUPOZIOMOWA OTWARTA
DM-94586

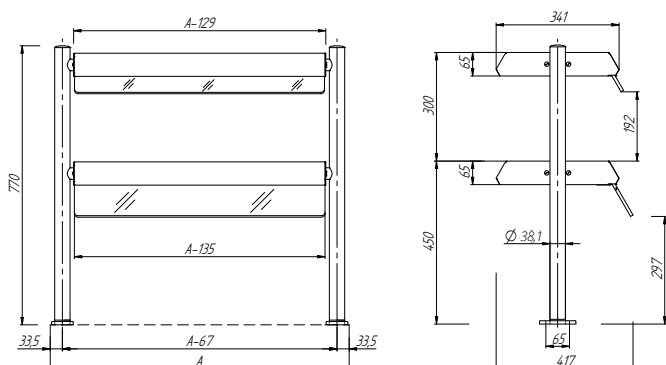
Nr katalogowy	Wymiary	Moc [W]
DM-94586 N-E	895×417×770	-
	950×417×770	-
	1234×417×770	-
	1325×417×770	-
	1573×417×770	-
	1825×417×770	-
	1912×417×770	-
	2251×417×770	-
DM-94586 O-E	895×417×770	13
	950×417×770	13
	1234×417×770	21
	1325×417×770	21
	1573×417×770	28
	1825×417×770	28
	1912×417×770	33
	2251×417×770	42

Nr katalogowy	Wymiary	Moc [W]
DM-94586 D-E	895×417×770	8,8
	950×417×770	8,8
	1234×417×770	13,7
	1325×417×770	13,7
	1573×417×770	18,6
	1825×417×770	18,6
	1912×417×770	23,5
	2251×417×770	28,4
DM-94586 G-E	895×417×770	300
	1234×417×770	600
	1573×417×770	900
	1912×417×770	1200
	2251×417×770	1500
DM-94586-DG-E	895×417×770	300
	1234×417×770	600
	1573×417×770	900
	1912×417×770	1200
	2251×417×770	1500

Opcje wykonania:

- N - neutralna
- O - z oświetleniem fluorescencyjnym *
- D - z oświetleniem diodowym *
- G - z grzaniem i oświetleniem halogenowo-kwarcowym *
- DG - z oświetleniem diodowym i z grzaniem i oświetleniem halogenowo-kwarcowym *

* Standardowo oświetlenie znajduje się na dolnej półce nadstawki.



NADSTAWKI PASUJĄ DO LINII ERIK, LINII FRYDERYK ORAZ URZĄDZEŃ DO ZABUDOWY



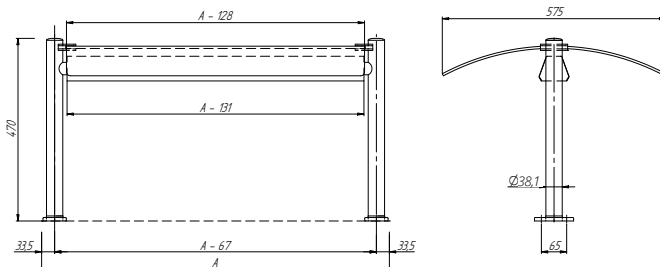
NADSTAWKA CENTRALNA
DM-94581

Nr katalogowy	Wymiary	Moc [W]
DM-94581 N-E	895×575×470	-
	950×575×470	-
	1234×575×470	-
	1325×575×470	-
	1573×575×470	-
	1825×575×470	-
	1912×575×470	-
	2251×575×470	-
DM-94581 O-E	895×575×470	13
	950×575×470	13
	1234×575×470	21
	1325×575×470	21
	1573×575×470	28
	1825×575×470	28
	1912×575×470	33
	2251×575×470	42

Nr katalogowy	Wymiary	Moc [W]
DM-94581 D-E	895×575×470	8,8
	950×575×470	8,8
	1234×575×470	13,7
	1325×575×470	13,7
	1573×575×470	18,6
	1825×575×470	18,6
	1912×575×470	23,5
	2251×575×470	28,4
DM-94581 G-E	895×575×470	300
	1234×575×470	600
	1573×575×470	900
	1912×575×470	1200
	2251×575×470	1500

Opcje wykonania:

- N - neutralna
- O - z oświetleniem fluorescencyjnym
- D - z oświetleniem diodowym
- G - z grzaniem i oświetleniem halogenowo-kwarcowym



NADSTAWKI PASUJĄ DO LINII ERIK, LINII FRYDERYK ORAZ URZĄDZEŃ DO ZABUDOWY



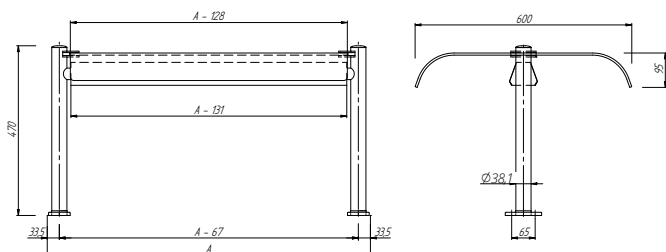
NADSTAWKA CENTRALNA
DM-94587

Nr katalogowy	Wymiary	Moc [W]
DM-94587 N-E	895×600×470	-
	950×600×470	-
	1234×600×470	-
	1325×600×470	-
	1573×600×470	-
	1825×600×470	-
	1912×600×470	-
	2251×600×470	-
DM-94587 O-E	895×600×470	13
	950×600×470	13
	1234×600×470	21
	1325×600×470	21
	1573×600×470	28
	1825×600×470	28
	1912×600×470	33
	2251×600×470	42

Nr katalogowy	Wymiary	Moc [W]
DM-94587 D-E	895×600×470	8,8
	950×600×470	8,8
	1234×600×470	13,7
	1325×600×470	13,7
	1573×600×470	18,6
	1825×600×470	18,6
	1912×600×470	23,5
	2251×600×470	28,4
DM-94587 G-E	895×600×470	300
	1234×600×470	600
	1573×600×470	900
	1912×600×470	1200
	2251×600×470	1500

Opcje wykonania:

- N - neutralna
- O - z oświetleniem fluorescencyjnym
- D - z oświetleniem diodowym
- G - z grzaniem i oświetleniem halogenowo-kwarcowym



NADSTAWKI PASUJĄ DO LINII ERIK, LINII FRYDERYK ORAZ URZĄDZEŃ DO ZABUDOWY



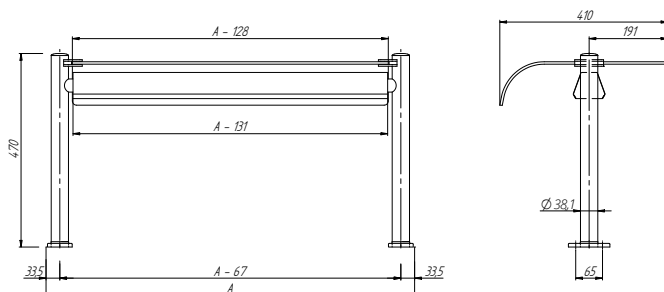
NADSTAWKA Z SZYBĄ GIĘTĄ OTWARTA DM-94583

Nr katalogowy	Wymiary	Moc [W]
DM-94583 N-E	895×410×470	-
	950×410×470	-
	1234×410×470	-
	1325×410×470	-
	1573×410×470	-
	1825×410×470	-
	1912×410×470	-
	2251×410×470	-
DM-94583 O-E	895×410×470	13
	950×410×470	13
	1234×410×470	21
	1325×410×470	21
	1573×410×470	28
	1825×410×470	28
	1912×410×470	33
	2251×410×470	42

Nr katalogowy	Wymiary	Moc [W]
DM-94583 D-E	895×410×470	8,8
	950×410×470	8,8
	1234×410×470	13,7
	1325×410×470	13,7
	1573×410×470	18,6
	1825×410×470	18,6
	1912×410×470	23,5
	2251×410×470	28,4
DM-94583 G-E	895×410×470	300
	1234×410×470	600
	1573×410×470	900
	1912×410×470	1200
	2251×410×470	1500

Opcje wykonania:

- N - neutralna
- O - z oświetleniem fluorescencyjnym
- D - z oświetleniem diodowym
- G - z grzaniem i oświetleniem halogenowo-kwarcowym



NADSTAWKI PASUJĄ DO LINII ERIK, LINII FRYDERYK ORAZ URZĄDZEŃ DO ZABUDOWY



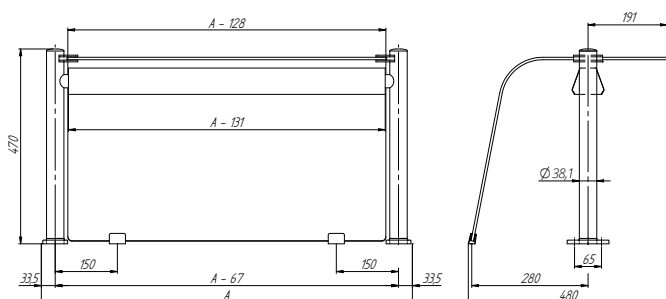
NADSTAWKA Z SZYBĄ GIĘTĄ ZAMKNIĘTĄ DM-94582

Nr katalogowy	Wymiary	Moc [W]
DM-94582 N-E	895×480×470	-
	950×480×470	-
	1234×480×470	-
	1325×480×470	-
	1573×480×470	-
	1825×480×470	-
	1912×480×470	-
	2251×480×470	-
DM-94582 O-E	895×480×470	13
	950×480×470	13
	1234×480×470	21
	1325×480×470	21
	1573×480×470	28
	1825×480×470	28
	1912×480×470	33
	2251×480×470	42

Nr katalogowy	Wymiary	Moc [W]
DM-94582 D-E	895×480×470	8,8
	950×480×470	8,8
	1234×480×470	13,7
	1325×480×470	13,7
	1573×480×470	18,6
	1825×480×470	18,6
	1912×480×470	23,5
	2251×480×470	28,4
DM-94582 G-E	895×480×470	300
	1234×480×470	600
	1573×480×470	900
	1912×480×470	1200
	2251×480×470	1500

Opcje wykonania:

- N - neutralna
- O - z oświetleniem fluorescencyjnym
- D - z oświetleniem diodowym
- G - z grzaniem i oświetleniem halogenowo-kwarcowym



NADSTAWKI PASUJĄ DO LINII ERIK, LINII FRYDERYK ORAZ URZĄDZEŃ DO ZABUDOWY



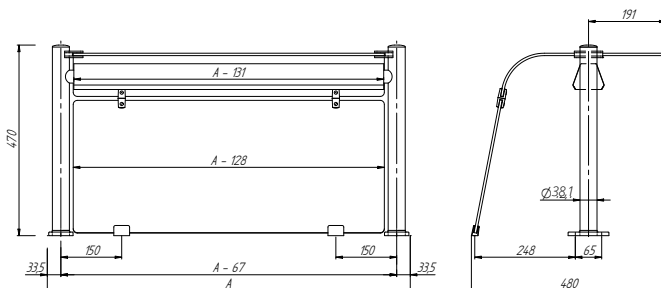
NADSTAWKA Z SZYBĄ GIĘTĄ ZAMKNIĘTA ZE SZCZELINĄ
DM-94588

Nr katalogowy	Wymiary	Moc [W]
DM-94588 N-E	895×480×470	-
	950×480×470	-
	1234×480×470	-
	1325×480×470	-
	1573×480×470	-
	1825×480×470	-
	1912×480×470	-
	2251×480×470	-
DM-94588 O-E	895×480×470	13
	950×480×470	13
	1234×480×470	21
	1325×480×470	21
	1573×480×470	28
	1825×480×470	28
	1912×480×470	33
	2251×480×470	42

Nr katalogowy	Wymiary	Moc [W]
DM-94588 D-E	895×480×470	8,8
	950×480×470	8,8
	1234×480×470	13,7
	1325×480×470	13,7
	1573×480×470	18,6
	1825×480×470	18,6
	1912×480×470	23,5
	2251×480×470	28,4
DM-94588 G-E	895×480×470	300
	1234×480×470	600
	1573×480×470	900
	1912×480×470	1200
	2251×480×470	1500

Opcje wykonania:

- N - neutralna
- O - z oświetleniem fluorescencyjnym
- D - z oświetleniem diodowym
- G - z grzaniem i oświetleniem halogenowo-kwarcowym



NADSTAWKI PASUJĄ DO LINII ERIK, LINII FRYDERYK ORAZ URZĄDZEŃ DO ZABUDOWY



NADSTAWKA Z SZYBĄ GIĘTĄ
DWUPOZIOMOWA OTWARTA
DM-94590

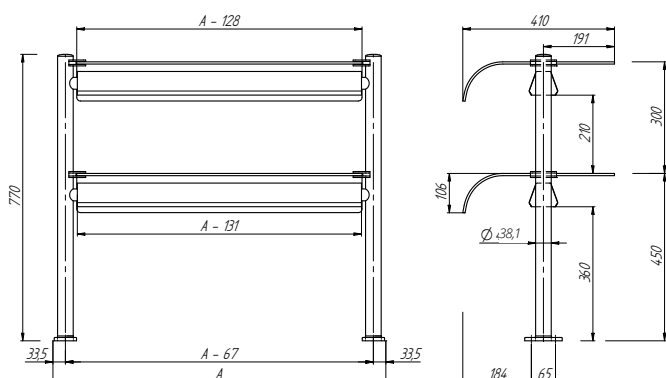
Nr katalogowy	Wymiary	Moc [W]
DM-94590 N-E	895×410×770	-
	950×410×770	-
	1234×410×770	-
	1325×410×770	-
	1573×410×770	-
	1825×410×770	-
	1912×410×770	-
	2251×410×770	-
DM-94590 O-E	895×410×770	13
	950×410×770	13
	1234×410×770	21
	1325×410×770	21
	1573×410×770	28
	1825×410×770	28
	1912×410×770	33
	2251×410×770	42

Nr katalogowy	Wymiary	Moc [W]
DM-94590 D-E	895×410×770	8,8
	950×410×770	8,8
	1234×410×770	13,7
	1325×410×770	13,7
	1573×410×770	18,6
	1825×410×770	18,6
	1912×410×770	23,5
	2251×410×770	28,4
DM-94590 G-E	895×410×770	300
	1234×410×770	600
	1573×410×770	900
	1912×410×770	1200
	2251×410×770	1500

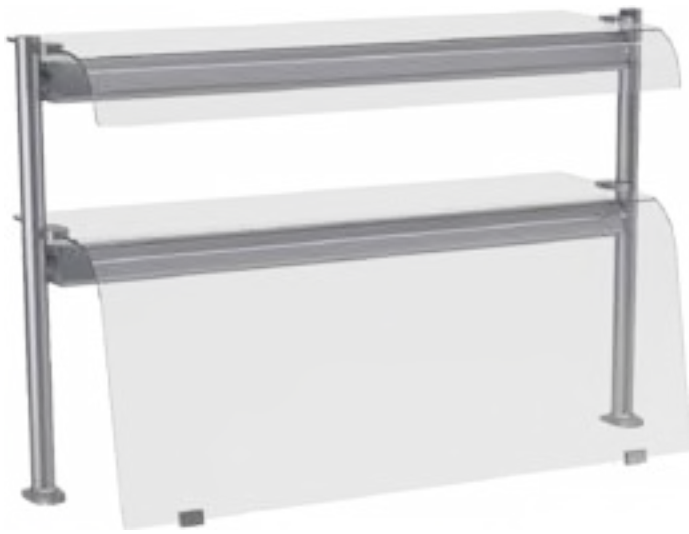
Opcje wykonania:

- N - neutralna
- O - z oświetleniem fluorescencyjnym *
- D - z oświetleniem diodowym *
- G - z grzaniem i oświetleniem halogenowo-kwarcowym *

* Standardowo oświetlenie znajduje się na dolnej półce nadstawki.



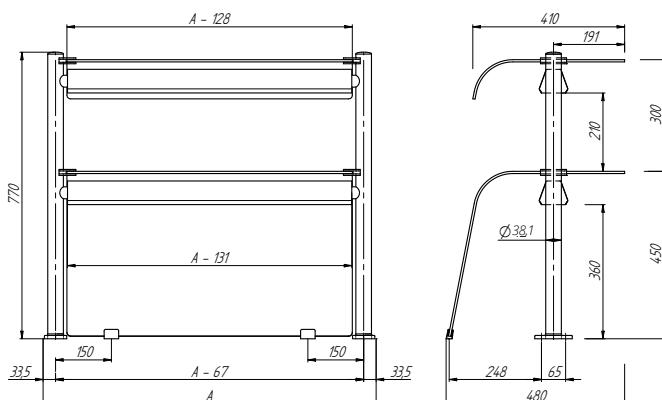
NADSTAWKI PASUJĄ DO LINII ERIK, LINII FRYDERYK ORAZ URZĄDZEŃ DO ZABUDOWY



NADSTAWKA Z SZYBĄ GIĘTĄ
DWUPOZIOMOWA ZAMKNIĘTA
DM-94591

Nr katalogowy	Wymiary	Moc [W]
DM-94591 N-E	895×480×770	-
	950×480×770	-
	1234×480×770	-
	1325×480×770	-
	1573×480×770	-
	1825×480×770	-
	1912×480×770	-
	2251×480×770	-
DM-94591 O-E	895×480×770	13
	950×480×770	13
	1234×480×770	21
	1325×480×770	21
	1573×480×770	28
	1825×480×770	28
	1912×480×770	33
	2251×480×770	42

Nr katalogowy	Wymiary	Moc [W]
DM-94591 D-E	895×480×770	8,8
	950×480×770	8,8
	1234×480×770	13,7
	1325×480×770	13,7
	1573×480×770	18,6
	1825×480×770	18,6
	1912×480×770	23,5
	2251×480×770	28,4
DM-94591 G-E	895×480×770	300
	1234×480×770	600
	1573×480×770	900
	1912×480×770	1200
	2251×480×770	1500

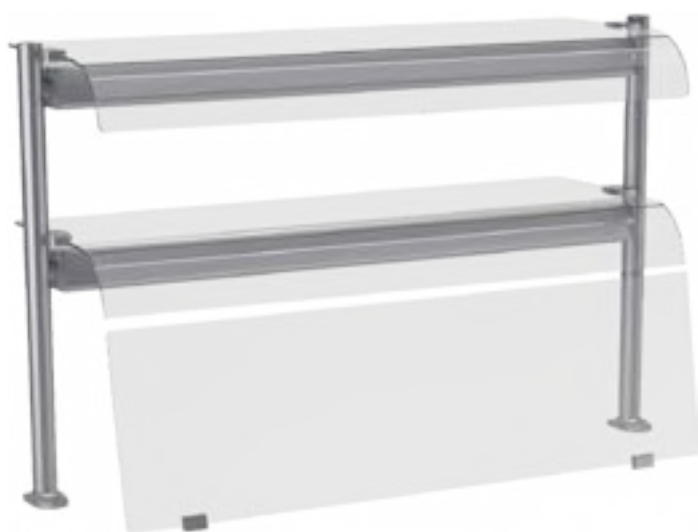


Opcje wykonania:

- N - neutralna
- O - z oświetleniem fluorescencyjnym *
- D - z oświetleniem diodowym *
- G - z grzaniem i oświetleniem halogenowo-kwarcowym *

* Standardowo oświetlenie znajduje się na dolnej półce nadstawki.

NADSTAWKI PASUJĄ DO LINII ERIK, LINII FRYDERYK ORAZ URZĄDZEŃ DO ZABUDOWY



NADSTAWKA Z SZYBĄ GIĘTĄ
DWUPOZIOMOWA ZAMKNIĘTA ZE SZCZELINĄ
DM-94592

Nr katalogowy	Wymiary	Moc [W]
DM-94592 N-E	895×480×770	-
	950×480×770	-
	1234×480×770	-
	1325×480×770	-
	1573×480×770	-
	1825×480×770	-
	1912×480×770	-
	2251×480×770	-

DM-94592 O-E	895×480×770	13
	950×480×770	13
	1234×480×770	21
	1325×480×770	21
	1573×480×770	28
	1825×480×770	28
	1912×480×770	33
	2251×480×770	42

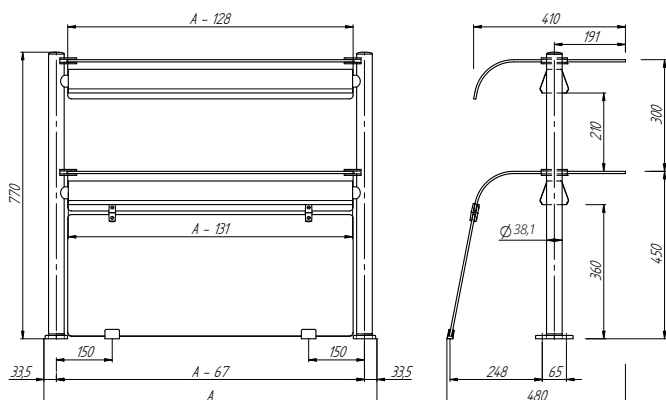
Nr katalogowy	Wymiary	Moc [W]
DM-94592 D-E	895×480×770	8,8
	950×480×770	8,8
	1234×480×770	13,7
	1325×480×770	13,7
	1573×480×770	18,6
	1825×480×770	18,6
	1912×480×770	23,5
	2251×480×770	28,4

DM-94592 G-E	895×480×770	300
	1234×480×770	600
	1573×480×770	900
	1912×480×770	1200
	2251×480×770	1500

Opcje wykonania:

- N - neutralna
- O - z oświetleniem fluorescencyjnym *
- D - z oświetleniem diodowym *
- G - z grzaniem i oświetleniem halogenowo-kwarcowym *

* Standardowo oświetlenie znajduje się na dolnej półce nadstawki.



NADSTAWKI PASUJĄ DO LINII ERIK, LINII FRYDERYK ORAZ URZĄDZEŃ DO ZABUDOWY

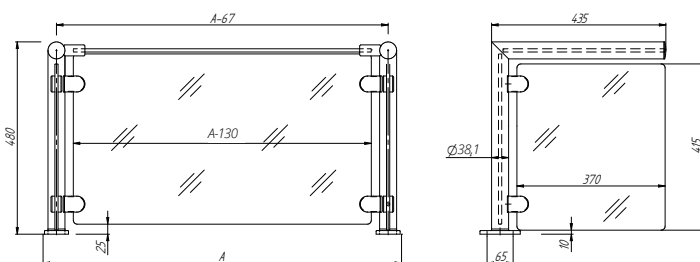


NADSTAWKA PROSTA
NEUTRALNA
DM-94595.N1-E

Nr katalogowy	Wymiary	Moc [W]
DM-94591 N-E	865×435×480	-
	895×435×480	-
	950×435×480	-
	1204×435×480	-
	1234×435×480	-
	1325×435×480	-
	1543×435×480	-
	1573×435×480	-
	1825×435×480	-
	1882×435×480	-
	1912×435×480	-
	2221×435×480	-
	2251×435×480	-

Opcje wykonania:

- N - neutralna



NADSTAWKI PASUJĄ DO LINII ERIK, LINII FRYDERYK ORAZ URZĄDZEŃ DO ZABUDOWY



NADSTAWKA PROSTA
Z OŚWIETLENIEM
DM-94595.S1-E

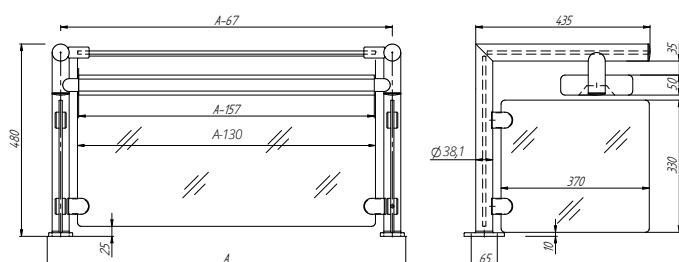
Nr katalogowy	Wymiary	Moc [W]
DM-94595.S1-E, O	865×435×480	13
	895×435×480	13
	950×435×480	13
	1204×435×480	21
	1234×435×480	21
	1325×435×480	28
	1543×435×480	28
	1573×435×480	34
	1825×435×480	34
	1882×435×480	34
	1912×435×480	42
	2221×435×480	42
2251×435×480	42	

Nr katalogowy	Wymiary	Moc [W]
DM-94595.S1-E, D	865×435×480	8,8
	895×435×480	8,8
	950×435×480	8,8
	1204×435×480	13,7
	1234×435×480	13,7
	1325×435×480	13,7
	1543×435×480	18,6
	1573×435×480	18,6
	1825×435×480	23,5
	1882×435×480	23,5
	1912×435×480	23,5
	2221×435×480	28,4
2251×435×480	28,4	

Nr katalogowy	Wymiary	Moc [W]
DM-94595.S1-E, G	865×435×480	300
	895×435×480	300
	1204×435×480	600
	1234×435×480	600
	1543×435×480	900
	1573×435×480	900
	1882×435×480	1200
	1912×435×480	1200
	2221×435×480	1500
	2251×435×480	1500

Opcje wykonania:

- O - z oświetleniem fluorescencyjnym
- D - z oświetleniem diodowym
- G - z grzaniem i oświetleniem halogenowo-kwarcowym



NADSTAWKI PASUJĄ DO LINII ERIK, LINII FRYDERYK ORAZ URZĄDZEŃ DO ZABUDOWY

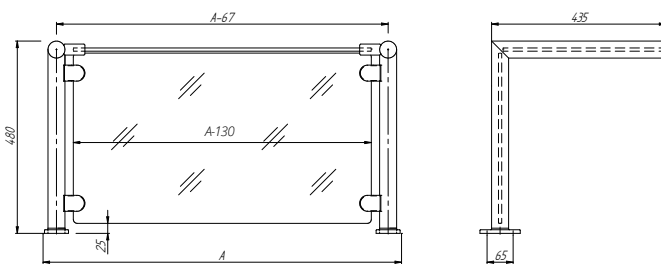


NADSTAWKA PROSTA
NEUTRALNA
DM-94595.N2

Nr katalogowy	Wymiary	Moc [W]
DM-94595.N2-E	865×435×480	-
	895×435×480	-
	950×435×480	-
	1204×435×480	-
	1234×435×480	-
	1325×435×480	-
	1543×435×480	-
	1573×435×480	-
	1825×435×480	-
	1882×435×480	-
	1912×435×480	-
	2221×435×480	-
	2251×435×480	-

Opcje wykonania:

- N - neutralna



NADSTAWKI PASUJĄ DO LINII ERIK, LINII FRYDERYK ORAZ URZĄDZEŃ DO ZABUDOWY



NADSTAWKA PROSTA
Z OŚWIETLENIEM
DM-94595.S3

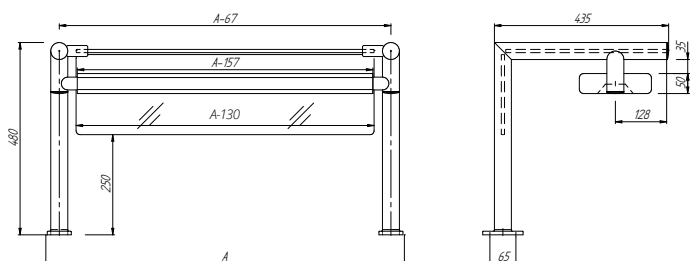
Nr katalogowy	Wymiary	Moc [W]
DM-94595.S3-E, O	865×435×480	13
	895×435×480	13
	950×435×480	13
	1204×435×480	21
	1234×435×480	21
	1325×435×480	28
	1543×435×480	28
	1573×435×480	34
	1825×435×480	34
	1882×435×480	34
	1912×435×480	42
	2221×435×480	42
	2251×435×480	42

Nr katalogowy	Wymiary	Moc [W]
DM-94595.S3-E, D	865×435×480	8,8
	895×435×480	8,8
	950×435×480	8,8
	1204×435×480	13,7
	1234×435×480	13,7
	1325×435×480	13,7
	1543×435×480	18,6
	1573×435×480	18,6
	1825×435×480	23,5
	1882×435×480	23,5
	1912×435×480	23,5
	2221×435×480	28,4
	2251×435×480	28,4

Nr katalogowy	Wymiary	Moc [W]
DM-94595.S3-E, G	865×435×480	300
	895×435×480	300
	1204×435×480	600
	1234×435×480	600
	1543×435×480	900
	1573×435×480	900
	1882×435×480	1200
	1912×435×480	1200
	2221×435×480	1500
	2251×435×480	1500

Opcje wykonania:

- O - z oświetleniem fluorescencyjnym
- D - z oświetleniem diodowym
- G - z grzaniem i oświetleniem halogenowo-kwarcowym



NADSTAWKI PASUJĄ DO LINII ERIK, LINII FRYDERYK ORAZ URZĄDZEŃ DO ZABUDOWY

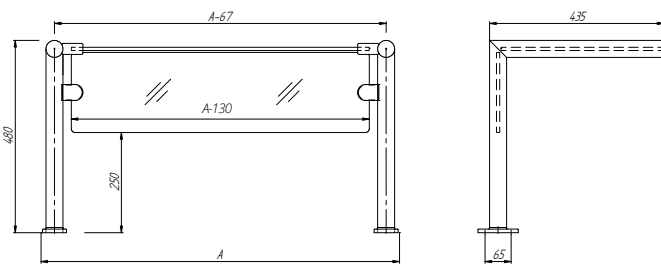


NADSTAWKA PROSTA
NEUTRALNA
DM-94595.N3

Nr katalogowy	Wymiary	Moc [W]
DM-94595.N3-E	865×435×480	-
	895×435×480	-
	950×435×480	-
	1204×435×480	-
	1234×435×480	-
	1325×435×480	-
	1543×435×480	-
	1573×435×480	-
	1825×435×480	-
	1882×435×480	-
	1912×435×480	-
	2221×435×480	-
2251×435×480	-	

Opcje wykonania:

- N - neutralna



NADSTAWKI PASUJĄ DO LINII ERIK, LINII FRYDERYK ORAZ URZĄDZEŃ DO ZABUDOWY



NADSTAWKA PROSTA
Z OŚWIETLENIEM
DM-94595.S2

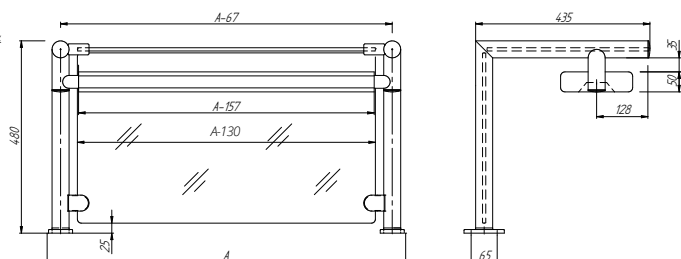
Nr katalogowy	Wymiary	Moc [W]
DM-94595.S2-E, O	865×435×480	13
	895×435×480	13
	950×435×480	13
	1204×435×480	21
	1234×435×480	21
	1325×435×480	28
	1543×435×480	28
	1573×435×480	34
	1825×435×480	34
	1882×435×480	34
	1912×435×480	42
	2221×435×480	42
2251×435×480	42	

Nr katalogowy	Wymiary	Moc [W]
DM-94595.S2-E, D	865×435×480	8,8
	895×435×480	8,8
	950×435×480	8,8
	1204×435×480	13,7
	1234×435×480	13,7
	1325×435×480	13,7
	1543×435×480	18,6
	1573×435×480	18,6
	1825×435×480	23,5
	1882×435×480	23,5
	1912×435×480	23,5
	2221×435×480	28,4
2251×435×480	28,4	

Nr katalogowy	Wymiary	Moc [W]
DM-94595.S2-E, G	865×435×480	300
	895×435×480	300
	1204×435×480	600
	1234×435×480	600
	1543×435×480	900
	1573×435×480	900
	1882×435×480	1200
	1912×435×480	1200
	2221×435×480	1500
	2251×435×480	1500

Opcje wykonania:

- O - z oświetleniem fluorescencyjnym
- D - z oświetleniem diodowym
- G - z grzaniem i oświetleniem halogenowo-kwarcowym



NADSTAWKI PASUJĄ DO LINII ERIK, LINII FRYDERYK ORAZ URZĄDZEŃ DO ZABUDOWY



NADSTAWKA
Z OSŁONĄ UCHYLNĄ
DM-94600

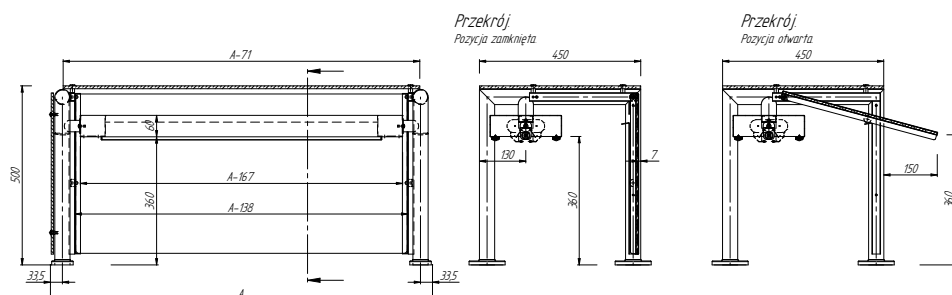
Nr katalogowy	Wymiary	Moc DM-94600-D [W]	Moc DM-94600-H [W]	Moc DM-94600-G [W]	Napięcie zasilania [V/Hz]
DM-94600	865x435x480	8,8	100	300	230/50
	895x435x480				
	950x435x480				
	1204x435x480	13,7	150	600	
	1234x435x480				
	1325x435x480				
	1543x435x480	18,6	200	900	
	1573x435x480				
	1825x435x480	23,5	250	1200	
	1882x435x480				
	1912x435x480				
	2221x435x480	28,4	300	1500	
	2251x435x480				

Opis:

- nadstawa wykonana ze stali nierdzewnej
- dostępna w trzech wersjach oświetlenia:
 - D - oświetlenie LED (włącznik 0/I),
 - H - oświetlenie/grzanie halogenowe
 - G - oświetlenie z grzaniem halogenowo-kwarcowym (praca na ściemniaczach oświetlenia),
 - D+G - oświetlenie LED i oświetlenie z grzaniem halogenowo-kwarcowym (osobne sterowania),
 - D+H - oświetlenie LED i oświetlenie halogenowe (oddzielne sterowania)
- sterownie oświetleniem może znajdować się w:
 - puszcze sterowniczej, umieszczonej w szafce pod nadstawką,
 - panelu sterowania mocowanym na zabudowie frontowej,
 - panelu sterowania urządzenia pod nadstawką
- nadstawa może występować:
 - samodzielnie na dwóch nogach z osłonami szklanymi na bokach,
 - z innymi nadstawkami wykorzystując wspólne nogi

- na wspólnej nodze pomiędzy wyrobami chłodniczym/grzewczym - stosuje się przegrodę szklaną, która zapobiega oddziaływaniu temperatur sąsiednich płyt
- nadstawa od strony klienta, wyposażona jest w uchylną osłonę szklaną:
 - osłona zamknięta - brak dostępu do powierzchni płyt dla klienta
 - osłona otwarta - klient ma dostęp do powierzchni płyt (wysokość dostępu 360mm)
- moc nadstawki zależy od jej długości oraz wybranego zestawu wykonania.

Uwaga: nie można łączyć funkcji oświetlenia halogenowego i halogenowo-kwarcowego.



NADSTAWKI PASUJĄ DO LINII ERIK, LINII FRYDERYK ORAZ URZĄDZEŃ DO ZABUDOWY



NADSTAWKA CENTRALNA
Z OSŁONAMI UCHYLNymi
DM-94601

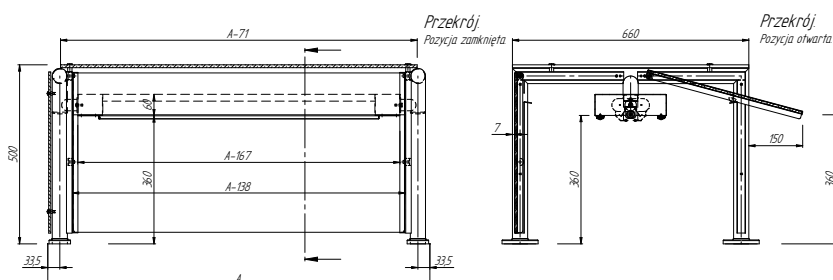
Nr katalogowy	Wymiary	Moc DM-94601-D [W]	Moc DM-94601-H [W]	Moc DM-94601-G [W]	Napięcie zasilania [V/Hz]
DM-94601	865x435x480	8,8	100	300	230/50
	895x435x480				
	950x435x480				
	1204x435x480	13,7	150	600	
	1234x435x480				
	1325x435x480				
	1543x435x480	18,6	200	900	
	1573x435x480				
	1825x435x480	23,5	250	1200	
	1882x435x480				
	1912x435x480				
	2221x435x480	28,4	300	1500	
	2251x435x480				

Opis:

- nadstawka wykonana ze stali nierdzewnej
- dostępna w trzech wersjach oświetlenia:
 - D - oświetlenie LED (włącznik 0/I),
 - H - oświetlenie/grzanie halogenowe
 - G - oświetlenie z grzaniem halogenowo-kwarcowym (praca na ściemniaczach oświetlenia),
 - D+G - oświetlenie LED i oświetlenie z grzaniem halogenowo-kwarcowym (osobne sterowania),
 - D+H - oświetlenie LED i oświetlenie halogenowe (oddzielne sterowania)
- sterownie oświetleniem może znajdować się w:
 - puszcze sterowniczej, umieszczonej w szafce pod nadstawką,
 - panelu sterowania mocowanym na zabudowie frontowej,
 - panelu sterowania urządzenia pod nadstawką
- nadstawka może występować:
 - samodzielnie na dwóch nogach z osłonami szklanymi na bokach,
 - z innymi nadstawkami wykorzystując wspólne nogi

- na wspólnej nodze pomiędzy wyrobami chłodniczym/grzewczym - stosuje się przegrodę szklaną, która zapobiega oddziaływaniu temperatur sąsiednich płyt
- nadstawka od strony klienta, wyposażona jest w uchylną osłonę szklaną:
 - osłona zamknięta - brak dostępu do powierzchni płyt dla klienta
 - osłona otwarta - klient ma dostęp do powierzchni płyt (wysokość dostępu 360mm)
- moc nadstawki zależy od jej długości oraz wybranego zestawu wykonania.

Uwaga: nie można łączyć funkcji oświetlenia halogenowego i halogenowo-kwarcowego.



DYSTRYBUTORY TALERZY DO LINII: OSKAR, ERIK I FRYDERYK



DYSTRYBUTOR TALERZY
NEUTRALNY JEZDNY
DM-94325-E



DYSTRYBUTOR TALERZY
PODGRZEWANY JEZDNY
DM-94321-E

Nr katalogowy	Wymiary [mm]	Max. nośność dystr. [kg]	Ø talerzy [mm]
DM-94325-E	552x454x900(1023)*	1x55	180÷260
DM-94321-E	937x454x900(1023)*	2x55	180÷260
DM-94324-E	1022x514x900(1023)*	2x55	240÷320

Opis:

- konstrukcja wykonana ze stali nierdzewnej
- posiada cztery koła w tym dwa z hamulcem i blokadą skrętu o średnicy Ø 125 bmm
- izolowane ścianki dystrybutora

* - wysokość z pokrywą

MINERAL
INSULATION



DYSTRYBUTOR TALERZY
PODGRZEWANY JEZDNY
DM-94326-E



DYSTRYBUTOR TALERZY
PODGRZEWANY JEZDNY
DM-94320-E

Nr katalogowy	Wymiary [mm]	Zakres reg. temp. w komorze [°C]	Nap. zasilania [V/Hz]	Moc [W]	Max. nośność dystr. [kg]	Ø max talerzy [mm]
DM-94326-E	552x454x900(1023)	30÷90	230/50	1600	1x55	180÷260
DM-94320-E	937x454x900(1023)	30÷90	230/50	1600	2x55	180÷260
DM-94323-E	1022x514x900(1023)	30÷90	230/50	1600	2x55	240÷320

Opis:

- konstrukcja wykonana ze stali nierdzewnej
- posiada cztery koła w tym dwa z hamulcem i blokadą skrętu o średnicy Ø 125 bmm
- izolowane ścianki dystrybutora
- obsługa wyrobu odbywa się za pomocą płynnej regulacji pokrętłem regulatora

* - wysokość z pokrywą

SMOOTH
CONTROL

MINERAL
INSULATION

DYSTRYBUTORY TALERZY DO LINII: OSKAR, ERIK I FRYDERYK



DYSTRYBUTOR TALERZY PODGRZEWANY
DM-94331-E

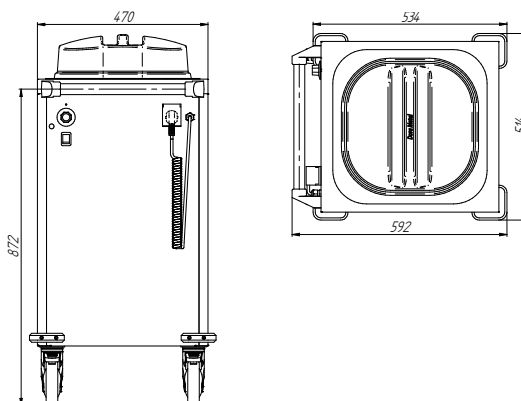


DYSTRYBUTOR TALERZY
DM-94329-E

Nr katalogowy	Wymiary [mm]	Podgrzewanie	Moc [W]	Napięcie zasilania [V/Hz]	Ilość talerzy	Zakres regulacji Ø talerzy [mm]	Zakres reg. temp. w kom. [°C]
DM-94330-E	542x484x900(1022)	-	-	-	~1x50	Ø 320÷180 □ 280÷180	-
DM-94329-E	972x484x900(1022)	-	-	-	~2x50		-
DM-94331-E	592x514x900(1022)	+	800	230/50	~1x50		30 ÷ 90
DM-94328-E	1022x514x900(1022)	+	1600	230/50	~2x50		30 ÷ 90

W standardzie:

- wyroby dostosowane do talerzy okrągłych o średnicy 180-320mm i talerzy kwadratowych o średnicy 180-280mm,
- wyrób posiada 4 zestawy kołowe z tworzywa sztucznego o średnicy Φ 125mm w tym 2 z hamulcem
- wymiowy wkład
- grzanie statyczne
- obudowa izolowana termicznie
- pokrywa wykonana z poliwęglanu
- płynna regulacja temperatury
- wymiowane wkłady z możliwością regulacji średnicy talerzy
- spiralny przewód zasilający



BUFETY

FUNKCJONALNE I WYGODNE UŻYTKOWANIE!

3 linie bufetów Dora Metal to profesjonalne urządzenia grzewcze, chłodnicze i neutralne, które pozwalają na swobodny, samodzielny dostęp do serwowanych dań. Posiadają szeroką gamę nadstawek, dopasowanych do funkcji danego bufetu, a dzięki możliwości doboru blatów i zabudowy idealnie wpasują się w każde wnętrze.



Wygodny dostęp serwisowy

BUFETY GUSTAW: STANDARD OSKAR



DM-94911



DM-94912



DM-94913

Nr katalogowy	Typ	Wymiary AxBxH (mm)	Napięcie zasilania [V/Hz]	Moc [W]	Zakres pracy [°C]	Pojemność
DM-94911	chłodniczy	1520x1060(910)x1480	230/50	385	0-10	3x1/1 GN h=150
DM-94912	grzewczy	1520x1060(910)x1480	230/50	2400	30-95	3x1/1 GN h=200
DM-94913	neutralny	1520x1060(910)x1480	-	-	-	-

Opis:

- płyta wierzchnia: granit Strzegom
- nadstawka ze szkła giętego (neutralna)
- elektroniczne sterowanie zakresem temperatur w segmencie chłodniczym
- przekładki l=530 mm - 2 szt. (tylko dla DM-94911)
- urządzenie chłodnicze przystosowane do pracy w temp. otoczenia do + 25°C i wilgotności względnej powietrza do 60%

Nadstawki przystosowane do bufetów Gustaw:

DM-94581

Opcje:

- płyta wierzchnia wg wzorów kolorystycznych
- zabudowa: blachy okleinowane, kolorystyka do uzgodnienia na etapie zamówienia
- nadstawka z oświetleniem halogenowym lub grzaniem, dla segmentu grzewczego lub neutralnego
- nadstawka z oświetleniem fluorescencyjnym lub LED dla segmentu chłodniczego lub neutralnego

Wszystkie blaty granitowe są wykonane w wersji klejonej z wyjątkiem segmentu neutralnego DM-94913.



BUFETY GUSTAW: STANDARD ERIK



DM-94911-E



DM-94912-E



DM-94913-E

Nr katalogowy	Typ	Wymiary AxBxH (mm)	Nap. zasilania [V/Hz]	Moc [W]	Zakres pracy [°C]	Pojemność
DM-94911-E	chłodniczy	1520x1060(910)x1370	230/50	385	0-10	3x1/1 GN h=150
DM-94912-E	grzewczy	1520x1060(910)x1370	230/50	2400	30-95	3x1/1 GN h=200
DM-94913-E	neutralny	1520x1060(910)x1370	-	-	-	-

Opis:

- płyta wierzchnia: granit Strzegom
- zabudowa: stal nierdzewna
- nadstawka ze szkła gętego (neutralna)
- elektroniczne sterowanie zakresem temperatur w segmencie chłodniczym
- przekładki l=530 mm - 2 szt. (tylko dla DM-94911-E)
- urządzenie chłodnicze przystosowane do pracy w temp. otoczenia do + 25°C i wilgotności względnej powietrza do 60%

Nadstawki przystosowane do bufetów Gustaw:

DM-94581 - E
DM-94587 - E

Opcje:

- płyta wierzchnia: wzory kolorystyczne
- zabudowa: blachy okleinowane, kolorystyka do uzgodnienia na etapie zamówienia
- nadstawka z oświetleniem halogenowym lub grzaniem dla segmentu grzewczego lub neutralnego
- nadstawka z oświetleniem fluorescencyjnym lub LED dla segmentu chłodniczego lub neutralnego

Wszystkie blaty granitowe są wykonane w wersji klejonej z wyjątkiem segmentu neutralnego DM-94913.



BUFETY DORJAN: STANDARD OSKAR



DM-94901



DM-94902



DM-94903



DM-94908-E

Nr katalogowy	Typ	Wymiary AxBxH (mm)	Nap. zasilania [V/Hz]	Moc [W]	Zakres pracy [°C]	Pojemność
DM-94901	chłodniczy	1400x730x1480	230/50	385	0-10	3x1/1 GN h=150
DM-94902	grzewczy	1400x730x1480	230/50	2400	30-95	3x1/1 GN h=200
DM-94903	neutralny	1400x730x1480	-	-	-	-
DM-94908 - E	neutralny	1400x930x1250	-	-	-	-
Półka DM-94905	-	1380x200				
Półka DM-94906	-	730x320				

Opis:

- płyta wierzchnia: granit
- zabudowa: płyta drewnopodobna
- nadstawka ze szkła giętego (neutralna)
- elektroniczne sterowanie zakresem temperatur w segmencie chłodniczym
- przekładki l=530 mm - 2 szt. (tylko dla DM-94901)
- urządzenie chłodnicze przystosowane do pracy w temp. otoczenia do + 25°C i wilgotności względnej powietrza do 60%
- DM-94908 posiada gniazda zasilające z kłapką ochronną 230/50Hz - 3 szt.

Nadstawki przystosowane do bufetów Dorjan:

DM-94581

Opcje:

- płyta wierzchnia wg wzorów kolorystycznych
- półki DM-94905 i/lub DM-94906
- nadstawka z oświetleniem halogenowym lub grzaniem dla segmentu grzewczego lub neutralnego
- nadstawka z oświetleniem fluorescencyjnym lub LED dla segmentu chłodniczego lub neutralnego
- w wyrobie DM-94908 istnieje możliwość dopasowania obniżenia blatu roboczego pod wskazany przez zamawiającego rodzaj i typ urządzenia

Wszystkie blaty granitowe są wykonane w wersji klejonej z wyjątkiem segmentu neutralnego DM-94903.



BUFETY DORJAN: STANDARD ERIK



DM-94901-E



DM-94902-E



DM-94903-E



DM-94908-E

Nr katalogowy	Typ	Wymiary AxBxH (mm)	Nap. zasilania [V/Hz]	Moc [W]	Zakres pracy [°C]	Pojemność
DM-94901 - E	chłodniczy	1400x730x1370	230/50	385	0-10	3x1/1 GN h=150
DM-94902 - E	grzewczy	1400x730x1370	230/50	2400	30-95	3x1/1 GN h=200
DM-94903 - E	neutralny	1400x730x1370	-	-	-	-
DM-94908 - E	neutralny	1400x930x1250	-	-	-	-
Półka DM-94905-E	-	1380x200	-	-	-	-
Półka DM-94906-E	-	730x320	-	-	-	-

Opis:

- płyta wierzchnia: granit
- zabudowa: płyta drewnopodobna
- nadstawka ze szkła giętego (neutralna)
- elektroniczne sterowanie zakresem temperatur w segmencie chłodniczym
- przekładki l=530 mm - 2 szt. (tylko dla DM-94901-E)
- urządzenie chłodnicze przystosowane do pracy w temp. otoczenia do + 25°C i wilgotności względnej powietrza do 60%
- DM-94908 posiada gniazda zasilające z klapką ochronną 230/50Hz - 3 szt.

Nadstawki przystosowane do bufetów Dorjan:

DM-94581-E
DM-94587-E

Opcje:

- płyta wierzchnia wg wzorów kolorystycznych
- półki DM-94905 i/lub DM-94906
- nadstawka z oświetleniem halogenowym lub grzaniem dla segmentu grzewczego lub neutralnego
- nadstawka z oświetleniem fluorescencyjnym lub LED dla segmentu chłodniczego lub neutralnego
- w wyrobie DM-94908 istnieje możliwość dopasowania obniżenia blatu roboczego pod wskazany przez zamawiającego rodzaj i typ urządzenia

Wszystkie blaty granitowe są wykonane w wersji klejonej z wyjątkiem segmentu neutralnego DM-94903-E.



BUFETY WIKTOR: STANDARD OSKAR



STANOWISKO JEZDNE
Z WANNA CHŁODNICZĄ
DM-94800.2, DM-94800.3, DM-94800.4

Nr katalogowy	Wymiary [mm]	Pojemność wanny	Zakres regulacji temp. dna wanny [°C]	Nap. zasilania [V/Hz]	Moc [W]	Ilość przekładek
DM-94800.2	865x680x850	2x1/1 GN h=150 mm	0÷10	230/50	385	1
DM-94800.3	1204x680x850	3x1/1 GN h=150 mm	0÷10	230/50	385	2
DM-94800.4	1543x680x850	4x1/1 GN h=150 mm	0÷10	230/50	385	3

Opis:

- płyta wierzchnia nierdzewna
- zabudowa: płyta drewnopodobna
- elektroniczne sterowanie zakresem temp.
- przekładki l=530 mm.
- urządzenie przystosowane (przekładki l=530) do pracy w temp. otoczenia do + 25°C i wilgotności względnej powietrza do 60%

Nadstawki (jako opcja):

- do bufetów WIKTOR przystosowane są wszystkie nadstawki dla linii OSKAR
- Półka DM-94805** w opcji



STANOWISKO JEZDNE
Z PŁYTĄ CHŁODNICZĄ
DM-94807.2, DM-94807.3, DM-94807.4

Nr katalogowy	Wymiary [mm]	Wymiary płyty chłodniczej [mm]	Zakres regulacji temp. płyty [°C]	Nap. zasilania V/Hz]	Moc [W]
DM-94807.2	865x680x850	625x490x10	0÷10	230/50	385
DM-94807.3	1204x680x850	964x490x10	0÷10	230/50	385
DM-94807.4	1543x680x850	1303x490x10	0÷10	230/50	385

Opis:

- płyta wierzchnia nierdzewna
- zabudowa: płyta drewnopodobna
- elektroniczne sterowanie zakresem temperatury
- urządzenie przystosowane do pracy w temp. otoczenia do + 25°C i wilgotności względnej powietrza do 60%

Nadstawki (jako opcja):

- do bufetów WIKTOR przystosowane są wszystkie nadstawki dla linii OSKAR
- Półka DM-94805** w opcji



BUFETY WIKTOR: STANDARD OSKAR



STANOWISKO JEZDNE
Z WANNĄ BEMAROWĄ 1-KOMOROWĄ
DM-94801.2, DM-94801.3, DM-94801.4

Nr katalogowy	Wymiary [mm]	Pojemność wanny	Zakres regulacji temp. [°C]	Nap. zasilania [V/Hz]	Moc [W]	Ilość przekładek
DM-94801.2	865x680x850	2x1/1 GN h=200 mm	30÷95	230/50	1600	1
DM-94801.3	1204x680x850	3x1/1 GN h=200 mm	30÷95	230/50	2400	2
DM-94801.4	1543x680x850	4x1/1 GN h=200 mm	30÷95	230/50*	3200	3

Opis:

- płyta wierzchnia nierdzewna
- zabudowa: płyta drewnopodobna
- płynna regulacja temperatury
- ręczne napełnianie i regulowanie poziomu wody w wannie
- przekładki l=510 mm

Nadstawki (jako opcja):

- do bufetów WIKTOR przystosowane są wszystkie nadstawki dla linii OSKAR

Półka DM-94805 w opcji

SMOOTH CONTROL



STANOWISKO JEZDNE
Z PŁYTĄ CHŁODNICZĄ
DM-94807.2, DM-94807.3, DM-94807.4

Nr katalogowy	Wymiary [mm]	Pojemność wanny	Zakres regulacji temp. [°C]	Nap. zasilania [V/Hz]	Moc [W]
DM-94802/2	865x680x850	2x1/1 GN h=200 mm	30÷95	230/50	1600
DM-94803/3	1204x680x850	3x1/1 GN h=200 mm	30÷95	230/50	2400
DM-94804/4	1543x680x850	4x1/1 GN h=200 mm	30÷95	230/50*	3200

Opis:

- płyta wierzchnia nierdzewna
- zabudowa: płyta drewnopodobna
- płynna regulacja temperatury
- ręczne napełnianie i regulowanie poziomu wody w wannie

Nadstawki (jako opcja):

- do bufetów WIKTOR przystosowane są wszystkie nadstawki dla linii OSKAR

Półka DM-94805 w opcji

SMOOTH CONTROL

* - w przypadku zastosowania nadstawki z grzaniem halogenowo-kwarcowym [G] napięcie zasilania wynosi 400V

BUFETY WIKTOR: STANDARD OSKAR



STANOWISKO JEZDNE
Z PŁYTĄ PODGRZEWANĄ
DM-94806.2, DM-94806.3, DM-94806.4

Nr katalogowy	Wymiary [mm]	Wymiary płyty grzewczej [mm]	Zakres regulacji temp. płyty [°C]	Nap. zasilania [V/Hz]	Moc [W]
DM-94806.2	865x680x850	725x590	30÷60	230/50	1600
DM-94806.3	1204x680x850	1064x590	30÷60	230/50	2400
DM-94806.4	1543x680x850	1403x590	30÷60	230/50*	3200

Opis:

- płyta wierzchnia nierdzewna
- zabudowa: płyta drewnopodobna
- płynna regulacja temperatury

Nadstawki (jako opcja):

- do bufetów WIKTOR przystosowane są wszystkie nadstawki dla linii OSKAR
- Półka DM-94805** w opcji

* - w przypadku zastosowania nadstawki z grzaniem halogenowo-kwarcowym [G] napięcie zasilania wynosi 400V

SMOOTH
CONTROL



STANOWISKO JEZDNE
NEUTRALNE
DM-94808.2, DM-94808.3, DM-94808.4

Nr katalogowy	Wymiary [mm]
DM-94808.2	865x680x850
DM-94808.3	1204x680x850
DM-94808.4	1543x680x850

Opis:

- płyta wierzchnia nierdzewna
- zabudowa: płyta drewnopodobna

Nadstawki (jako opcja):

- do bufetów WIKTOR przystosowane są wszystkie nadstawki dla linii OSKAR
- Półka DM-94805** w opcji

BUFETY WIKTOR: STANDARD ERIK



STANOWISKO JEZDNE Z WANNA CHŁODNICZĄ DM-94800.2-E, DM-94800.3-E, DM-94800.4-E

Nr katalogowy	Wymiary [mm]	Pojemność wanny	Zakres regulacji temp. dna wanny [°C]	Nap. zasilania [V/Hz]	Moc [W]	Ilość przekładek
DM-94800.2-E	895x680x900	2x1/1 GN h=150 mm	0÷10	230/50	385	1
DM-94800.3-E	1234x680x900	3x1/1 GN h=150 mm	0÷10	230/50	385	2
DM-94800.4-E	1573x680x900	4x1/1 GN h=150 mm	0÷10	230/50	385	3

Opis:

- płyta wierzchnia nierdzewna
- zabudowa: płyta drewnopodobna
- elektroniczne sterowanie zakresem temperatury
- przekładki l=530 mm
- urządzenie przystosowane do pracy w temp. otoczenia do + 25°C i wilgotności względnej powietrza do 60%

Nadstawki:

- do bufetów WIKTOR standard ERIK przystosowane są wszystkie nadstawki standard ERIK
- Półka DM-94805 w opcji**



STANOWISKO JEZDNE Z PŁYTĄ CHŁODNICZĄ DM-94807.2-E, DM-94807.3-E, DM-94807.4-E

Nr katalogowy	Wymiary [mm]	Wymiary płyty chłodniczej [mm]	Zakres regulacji temp. płyty [°C]	Nap. zasilania [V/Hz]	Moc [W]
DM-94807.2-E	895x680x900	625x490x10	0÷10	230/50	385
DM-94807.3-E	1234x680x900	964x490x10	0÷10	230/50	385
DM-94807.4-E	1573x680x900	1303x490x10	0÷10	230/50	385

Opis:

- płyta wierzchnia nierdzewna
- zabudowa: płyta drewnopodobna
- elektroniczne sterowanie zakresem temperatury
- urządzenie przystosowane do pracy w temp. otoczenia do + 25°C i wilgotności względnej powietrza do 60%

Nadstawki:

- do bufetów WIKTOR standard ERIK przystosowane są wszystkie nadstawki standard ERIK
- Półka DM-94805 w opcji**



BUFETY WIKTOR: STANDARD ERIK



STANOWISKO JEZDNE
Z WANNĄ BEMAROWĄ 1-KOMOROWĄ
DM-94801.2-E, DM-94801.3-E, DM-94801.4-E

Nr katalogowy	Wymiary [mm]	Pojemność wanny	Zakres regulacji temp. [°C]	Nap. zasilania [V/Hz]	Moc [W]	Ilość przekładek
DM-94801.2-E	895x680x900	2x1/1 GN h=200mm	30÷95	230/50	1600	1
DM-94801.3-E	1234x680x900	3x1/1 GN h=200 mm	30÷95	230/50	2400	2
DM-94801.4-E	1573x680x900	4x1/1 GN h=200 mm	30÷95	230/50*	3200	3

Opis:

- płyta wierzchnia nierdzewna
- zabudowa: płyta drewnopodobna
- płynna regulacja temperatury
- ręczne napełnianie i regulowanie poziomu wody w wannie
- przekładki l=510 mm

Nadstawki:

- do bufetów WIKTOR standard ERIK przystosowane są wszystkie nadstawki standard ERIK
- Półka DM-94805** w opcji

SMOOTH CONTROL



STANOWISKO JEZDNE
Z WANNĄ BEMAROWĄ WIELOKOMOROWĄ
DM-94802/2-E, DM-94803/3-E, DM-94804/4-E

Nr katalogowy	Wymiary [mm]	Pojemność wanny	Zakres regulacji temp. [°C]	Nap. zasilania [V/Hz]	Moc [W]
DM-94802/2-E	895x680x900	2x1/1 GN h=200mm	30÷95	230/50	1600
DM-94803/3-E	1234x680x900	3x1/1 GN h=200 mm	30÷95	230/50	2400
DM-94804/4-E	1573x680x900	4x1/1 GN h=200 mm	30÷95	230/50*	3200

Opis:

- płyta wierzchnia nierdzewna
- zabudowa: płyta drewnopodobna
- płynna regulacja temperatury
- ręczne napełnianie i regulowanie poziomu wody w wannie

Nadstawki:

- do bufetów WIKTOR standard ERIK przystosowane są wszystkie nadstawki standard ERIK
- Półka DM-94805** w opcji

SMOOTH CONTROL

* - w przypadku zastosowania nadstawki z grzaniem halogenowo-kwarcowym [G] napięcie zasilania wynosi 400V

BUFETY WIKTOR: STANDARD ERIK



STANOWISKO JEZDNE
Z PŁYTĄ PODGRZEWANĄ
DM-94806.2-E, DM-94806.3-E, DM-94806.4-E

Nr katalogowy	Wymiary [mm]	Wymiary płyty grzewczej [mm]	Zakres regulacji temp. płyty [°C]	Nap. zasilania [V/Hz]	Moc [W]
DM-94806.2-E	895x680x900	725x590	30÷60	230/50	1600
DM-94806.3-E	1234x680x900	1064x590	30÷60	230/50	2400
DM-94806.4-E	1573x680x900	1403x590	30÷60	230/50*	3200

Opis:

- płyta wierzchnia nierdzewna
- zabudowa: płyta drewnopodobna
- płynna regulacja temperatury

Nadstawki:

- do bufetów WIKTOR standard ERIK przystosowane są wszystkie nadstawki standard ERIK
- Półka DM-94805** w opcji

* - w przypadku zastosowania nadstawki z grzaniem halogenowo-kwarcowym [G] napięcie zasilania wynosi 400V

SMOOTH
CONTROL



STANOWISKO JEZDNE
NEUTRALNE
DM-94808.2-E, DM-94808.3-E, DM-94808.4-E

Nr katalogowy	Wymiary [mm]
DM-94808.2-E	895x680x900
DM-94808.3-E	1234x680x900
DM-94808.4-E	1573x680x900

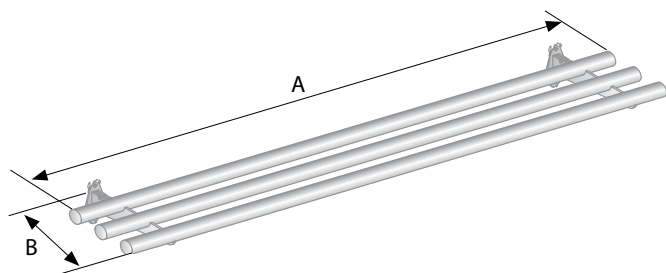
Opis:

- płyta wierzchnia nierdzewna
- zabudowa: płyta drewnopodobna

Nadstawki:

- do bufetów WIKTOR standard ERIK przystosowane są wszystkie nadstawki standard ERIK
- Półka DM-94805** w opcji

BUFETY WIKTOR: STANDARD ERIK



PÓŁKA DO PRZESUWANIA TAC
SKŁADANA
DM-94805

	Wymiary [mm]
	865x313
	1204x313
	1543x313

Oznaczenie:

- dla linii Oskar: DM-94805
- standard ERIK: DM-94805-E

URZĄDZENIA DO ZABUDOWY

Proponowane w ofercie Dora Metal urządzenia do zabudowy dają duże możliwości przy nowoczesnym projektowaniu restauracji oraz linii wydawczych. Coraz większa rola przypisywana jest idealnej linii oraz harmonii zabudowy. Wpasowanie urządzeń w płyty wierzchnie skutkuje ujednoczeniem całej powierzchni. Stalowa konstrukcja nie kontrastuje z granitowym blatem oraz symetryczną kompozycją zabudowy. Takie rozwiązania sprawdzają się, kiedy chcemy połączyć część wydawczą wraz z resztą lokalu w taki sposób, aby idealnie komponowała się z całością wnętrza obiektu.

Dzięki zastosowanej konstrukcji urządzenia są wpuszczane w blat, co pozwala na łatwą ich wymianę bez konieczności demontażu całej linii i demontażu poszczególnych elementów.



Zeskanuj kod i zobacz nasze cenniki*



- ✓ **Pojemność wyrobów**
od 2 do 6 GN
- ✓ **Systemem bezproblemowego odprowadzania skroplin**
i łatwy dostęp do wszystkich elementów wymagających czyszczenia
- ✓ **Efektywne ukierunkowane chłodzenie potraw**
- ✓ **Urządzenia wykonane**
z wysokogatunkowej stali nierdzewnej
- ✓ **Dostęp do układu chłodzącego**
dzięki wysuwanej maszynowni
- ✓ **Uchylny parownik**
ułatwiający czyszczenie dna urządzenia

* Dostęp dla Partnerów handlowych po zalogowaniu

WANNA DO EKSPOZYCJI W LODZIE



WANNA DO EKSPOZYCJI W LODZIE
DM-94931.3

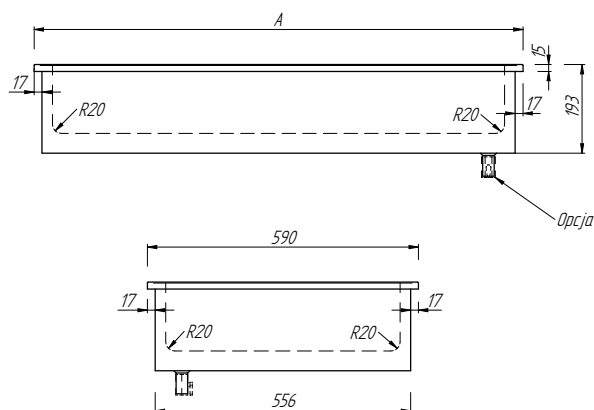
Nr katalogowy	Wymiary	Pojemność	Wymiary otworu montażowego
DM-94931.2	725×590×193	645×510×150	695×560
DM-94931.3	1064×590×193	984×510×150	1034×560
DM-94931.4	1403×590×193	1323×510×150	1373×560
DM-94931.5	1742×590×193	1662×510×150	1712×560
DM-94931.6	2081×590×193	2001×510×150	2051×560

Opis:

- Wanna jest przeznaczona do ekspozycji produktów na lodzie
- Posiada spust wody
- Izolacja z ekologicznej pianki poliuretanowej
- Wewnętrzne krawędzie wanny posiadają promienie

Opcje:

- Zawór spustowy 1/2"



PŁYTA CHŁODNICZA



PŁYTA CHŁODNICZA
DM-94920.3

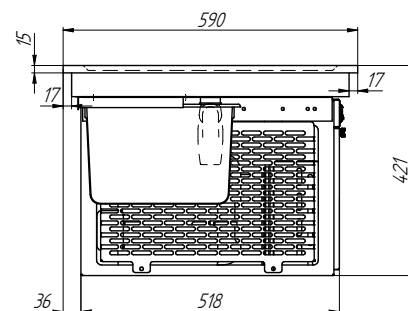
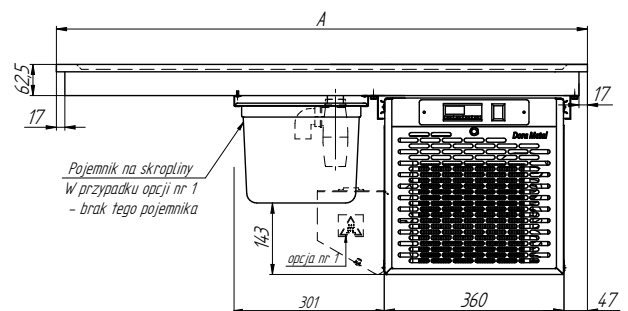
Nr katalogowy	Wymiary [mm]	Wymiary wewnętrzne płyty chłodniczej [mm]	Wymiary otworu montażowego [mm]	Zakres regulacji temp. płyty [°C]	Nap. zasilania [V/Hz]	Moc [W]
DM-94920.2	725×590×421	625×490×10	695×560	0-10	230/50	214
DM-94920.3	1064×590×421	964×490×10	1034×560	0-10	230/50	214
DM-94920.4	1403×590×421	1303×490×10	1373×560	0-10	230/50	214
DM-94920.5	1742×590×421	1642×490×10	1712×560	0-10	230/50	278
DM-94920.6	2081×590×421	1981×490×10	2051×560	0-10	230/50	278

Opis:

- Płyta chłodnicza jest przeznaczona do ekspozycji wcześniej schłodzonych produktów
- Chłodzenie grawitacyjne
- Sterowanie parametrami pracy i ich odczyt za pomocą sterownika cyfrowego z wyświetlaczem
- Izolacja z ekologicznej pianki poliuretanowej
- Czynnik chłodniczy R290
- Urządzenie przystosowane do pracy w temp. otoczenia do +25°C i wilgotności względnej powietrza do 60%
- Odpływ skroplin z płyty realizowany za pomocą lejka z syfonem, umożliwiającą bezpośrednie podłączenie do instalacji odpływowej
- Ręczne opróżnianie pojemnika ze skroplinami
- Maszynownia wysuwana na prowadnicach
- Możliwość przeniesienia sterownika na panel zabudowy

Opcje:

- Pojemnik z automatycznym odparowaniem skroplin
- Do podłączenia do zewnętrznej sprężarki (bez agregatu, wyposażone w: chłodnicę, termostatyczny zawór rozprężny, elektrozawór, wziernik, filtr odwadniacz, zalecany czynnik chłodniczy R290)
- Czynnik chłodniczy R455A



Uwaga: Płyta chłodnicza nie jest przeznaczona do ekspozycji produktów na lodzie.



WANNA CHŁODNICZA



WANNA CHŁODNICZA
DM-94930.3

Nr katalogowy	Wymiary	Pojemność	Wymiary otworu montażowego	Zakres regulacji temp. [°C]	Zasilanie [V/Hz]	Moc [W]
DM-94930.2	725×590×562	2×1/1GN h=150 mm	695×560	0-10	230/50	214
DM-94930.3	1064×590×562	3×1/1GN h=150 mm	1034×560	0-10	230/50	214
DM-94930.4	1403×590×562	4×1/1GN h=150 mm	1373×560	0-10	230/50	214
DM-94930.5	1742×590×562	5×1/1GN h=150 mm	1712×560	0-10	230/50	278
DM-94930.6	2081×590×562	6×1/1GN h=150 mm	2051×560	0-10	230/50	278

Opis:

- Wanna chłodnicza jest przeznaczona do ekspozycji wcześniej schłodzonych produktów
- Chłodzenie grawitacyjne
- Sterowanie parametrami pracy i ich odczyt za pomocą sterownika cyfrowego z wyświetlaczem
- Izolacja z ekologicznej pianki poliuretanowej
- Urządzenie przystosowane do pracy w temp. otoczenia do +25°C i wilgotności względnej powietrza do 60%
- Ręczne opróżnianie pojemnika ze skroplinami
- Wewnętrzne krawędzie wanny posiadają promienie R10
- Możliwość przeniesienia sterownika na panel zabudowy
- Maszynownia wysuwana na prowadnicach
- Zynnik chłodniczy R290

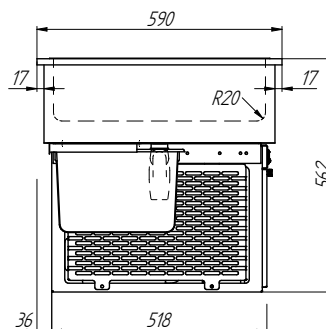
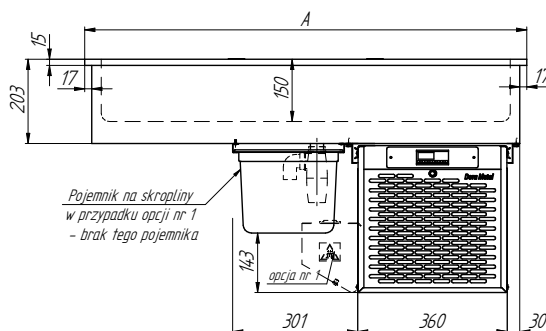
W standardzie:

- DM-94930.2 - przekładka l=530 mm -1 szt.
- DM-94930.3 - przekładka l=530 mm -2 szt.
- DM-94930.4 - przekładka l=530 mm -3 szt.
- DM-94930.5 - przekładka l=530 mm -4 szt.
- DM-94930.6 - przekładka l=530 mm -5 szt.

* Wanny z chłodzeniem grawitacyjnym są przeznaczone dla specyficznych wyrobów, głównie tam, gdzie istnieje możliwość niepożądanego wymiany zapachów.

Opcje:

- Pojemnik z automatycznym odparowaniem skroplin
- Do podłączenia do zewnętrznej sprężarki (bez agregatu, wyposażone w: węzownicę, termostatyczny zawór rozprężny, elektrozawór, wziernik, filtr odwadniacz, zalecany czynnik chłodniczy R290)
- Czynnik chłodniczy R455A



Uwaga: Wanna chłodnicza nie jest przeznaczona do ekspozycji produktów na lodzie.



WANNA CHŁODNICZA Z WYMUSZONYM OBIEGIEM POWIETRZA

Prezentujemy nowe rozwiązanie wanien chłodniczych z wymuszonym obiegiem powietrza. Niezawodne chłodzenie oraz różne opcje ekspozycji potraw.

Nowy standard zapewnia nie tylko bezproblemową pracę przez długie lata, ale również najwyższą jakość wykonania. W nowych urządzeniach znajdują się specjalne kierownice chłodnego powietrza, które tworzą niewidzialną kurtynę, izolując wnętrze wanny od wymiany ciepła z otoczeniem. Możliwość regulacji półek pozwala na dostosowanie głębokości wanny, jak również lepszą ekspozycję produktów.

Nowy model znacznie ułatwia utrzymanie czystości urządzenia dzięki podnoszonemu parownikowi. Dodatkowo dno wanny posiada zaokrąglone krawędzie zapobiegające osadzeniu się brudu. Rozwiązania zastosowane w wannach chłodniczych znacznie zmniejszają koszty utrzymania oraz wydłużają bezawaryjną pracę urządzeń.



- ✓ **Whaczone kierownice powietrza** oraz uchylany parownik dla łatwego czyszczenia wanny
- ✓ **Dokładne chłodzenie** i rozkład temperatury w wannie
- ✓ **Bezpieczeństwo** w wannie umieszczone są wentylatory niskonapięciowe poprawiające bezpieczeństwo użytkowania
- ✓ **Promienie R10** ułatwiające czyszczenie dna wanny
- ✓ **Automatyczny system** odszraniania parownika
- ✓ **Sterowanie parametrami pracy** i ich odczyt za pomocą sterownika cyfrowego z wyświetlaczem
- ✓ **Regulowana wysokość** oraz kąt nachylenia półek

WANNA CHŁODNICZA Z WYMUSZONYM OBIEGIEM POWIETRZA



WANNA CHŁODNICZA Z WYMUSZONYM OBIEGIEM POWIETRZA DM-94933.4

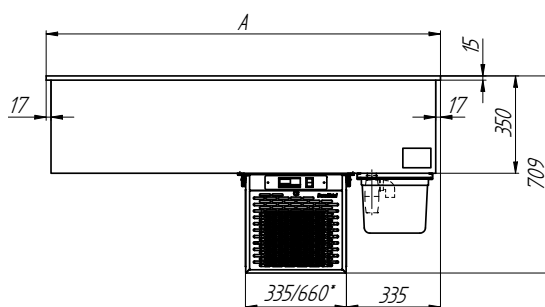
Nr katalogowy	Wymiary	Pojemność wanny	Wymiary otworu montażowego	Zakres regulacji temp. płyty [°C]	Nap. zasilania [V/Hz]	Moc [W]
DM-94933.2	755×690×709	2×1/1 GN h=150 mm	725×660	4-8	230/50	640
DM-94933.3	1080×690×709	3×1/1 GN h=150 mm	1050×660	4-8	230/50	640
DM-94933.4	1405×690×709	4×1/1 GN h=150 mm	1375×660	4-8	230/50	820
DM-94933.5	1730×690×709	5×1/1 GN h=150 mm	1700×660	4-8	230/50	1000
DM-94933.6	2055×690×709	6×1/1 GN h=150 mm	2025×660	4-8	230/50	1000

Opis:

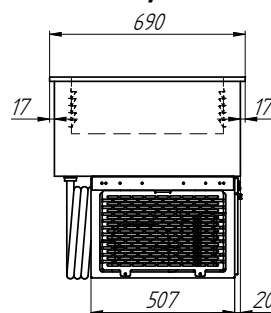
- Wanna chłodnicza jest przeznaczona do ekspozycji wcześniej schłodzonych produktów w niskich temperaturach
- Wymuszony wentylatorami obieg powietrza chłodniczego w wannie
- Izolacja z ekologicznej pianki poliuretanowej
- Sterowanie parametrami pracy i ich odczyt za pomocą sterownika cyfrowego z wyświetlaczem
- Automatyczny system odszraniania parownika
- Wanna przystosowana do pojemników GN o h max. = 150 mm
- Wanna z promieniami R10 na dnie
- Regulowana wysokość poziomu półek w wannie
- Whaczane kierownice powietrza oraz uchylany parownik dla łatwego czyszczenia dna wanny
- Wentylatory w chłodnicy zasilane napięciem 12V
- Odpływ skroplin z wanny realizowany za pomocą lejka z syfonem umożliwiającego bezpośrednie podłączenie do instalacji odpływowej
- Wyposażony w pojemnik na skropliny z tworzywa sztucznego
- W standardzie ręczne opróżnianie pojemnika ze skroplinami
- Urządzenie przystosowane do pracy w temp., otoczenia do +25°C i wilgotności względnej powietrza do 60%
- Możliwość przeniesienia sterownika na panel zabudowy
- Wysuwana maszynownia na prowadnicach
- Czynniki chłodnicze R455A

Opcje:

- Pojemnik nierdzewny z grzałką do odparowania skroplin: 340 W
- Wkłady pełne lub perforowane
- Możliwość podłączenia do centralnej sprężarki (bez agregatu, wyposażone w: chłodnicę, termostatyczny zawór rozprężny, elektrozawór, wziernik, filtr odwadniacz, zalecany czynnik chłodniczy R455A)
- Przekładki wanny



* DM-94933.5, DM-94933.6



Uwaga: Wanna chłodnicza nie jest przeznaczona do ekspozycji produktów na lodzie.



MODUŁ CHŁODZĄCY



MODUŁ CHŁODZĄCY
DM-99006

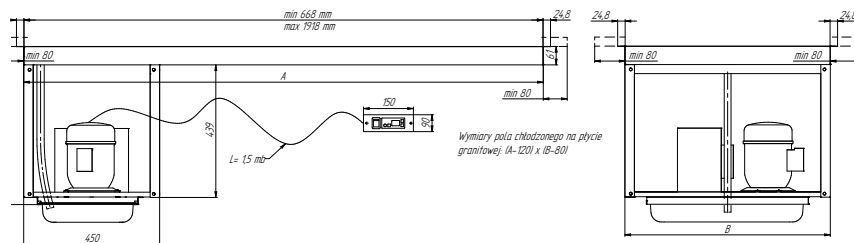
Nr katalogowy	Wymiary [mm]			Zakres regulacji temp. [°C]	Napięcie zasilania [V/Hz]
	A	B	H		
DM-99006	670-1920	530	580	0-10	230/50
		680			

Opis:

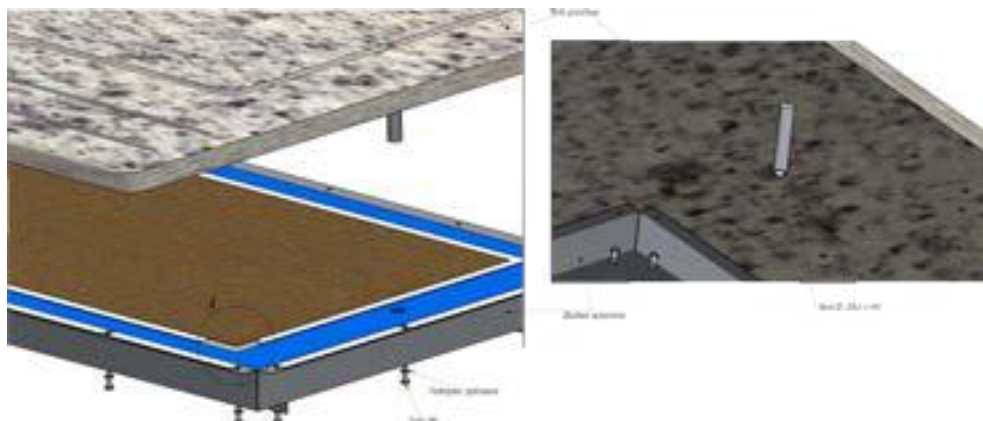
- Moduł chłodzący przeznaczony do zamontowania pod płytą granitową
- Izolacja z ekologicznej pianki poliuretanowej
- Wymiary otworu montażowego: A+ 10 mm; B+ 10 mm
- Czynnik chłodniczy R290

Opcja:

- Możliwość podłączenia do centralnej sprężarki (bez agregatu, wyposażone w chłodnicę, węzownicę, termostatyczny zawór rozprężny, elektrozawór, wziernik, filtr odwadniacz, zalecany czynnik chłodniczy R290)
- Czynnik chłodniczy R455A



SPOSÓB MONTAŻU PŁYTY GRANITOWEJ



Uwaga: Gradacja długości płyty co 100 mm.



WANNY BEMAROWE

Bemar pełni funkcję pojemnika utrzymującego wysoką temperaturę umieszczonych w nim potraw. W ofercie Dora Metal można znaleźć różne bemary: od dwu- do sześciokomorowych.

Bemary Dora Metal zapewnią podtrzymanie temperatury potraw, a dodatkowo umożliwią podgrzanie wychłodzonych dań.

Dużą zaletą bemarów gastronomicznych jest solidne wykonanie ze stali nierdzewnej. Materiał ten zabezpiecza urządzenia przed szkodliwym działaniem wody skraplającej się z ciepłych posiłków, nie dopuszczając do korozji. Dodatkowo urządzenia ze stali szlachetnej cechują się wytrzymałością na uszkodzenia chemiczne i mechaniczne. Zapewnia im to długą żywotność.



✓ **Długa żywotność grzałek**

✓ **Komory bemarowe**
wykonane ze stali nierdzewnej

✓ **Ergonomiczne pokrętła**
z płynną regulacją temperatury

WANNY BEMAROWE



WANNA BEMAROWA JEDNOKOMOROWA
DM-94943.3

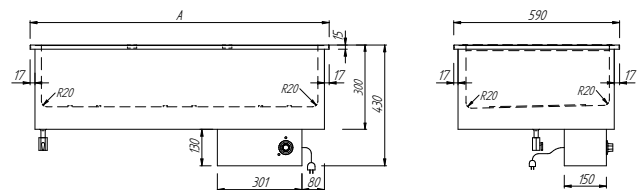
Nr katalogowy	Wymiary	Pojemność	Wymiary otworu montażowego	Zakres reg. temp. [°C]	Zasilanie [V/Hz]	Moc [W]
DM-94943.1	386×590×430	1×1/1GN h=200 mm	356×560	30–95	230/50	800
DM-94943.2	725×590×430	2×1/1GN h=200 mm	695×560	30–95	230/50	1600
DM-94943.3	1064×590×430	3×1/1GN h=200 mm	1034×560	30–95	230/50	2400
DM-94943.4	1403×590×430	4×1/1GN h=200 mm	1373×560	30–95	230/50	3200
DM-94943.5	1742×590×430	5×1/1GN h=200 mm	1712×560	30–95	400/50	4000
DM-94943.6	2081×590×430	6×1/1GN h=200 mm	2051×560	30–95	400/50	4800

Opis:

- Wanna bemarowa przeznaczona jest do utrzymania przygotowanych potraw w podwyższonych temperaturach w pojemnikach GN
- Ręczne napełnianie i regulowanie poziomu wody w wannie
- Płynna regulacja temperatury za pomocą termoregulatora
- Zawór spustowy 1/2"
- Wewnętrzne krawędzie wanny posiadają zaokrąglenia
- Izolacja z wełny mineralnej

W standardzie:

- DM-94943.2 - przekładka l=510 mm -1 szt.
- DM-94943.3 - przekładka l=510 mm -2 szt.
- DM-94943.4 - przekładka l=510 mm -3 szt.
- DM-94943.5 - przekładka l=510 mm -4 szt.
- DM-94943.6 - przekładka l=510 mm -5 szt.

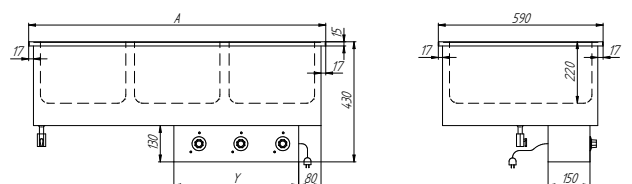


WANNA BEMAROWA WIELOKOMOROWA
DM-94943/3.3

Nr katalogowy	Wymiary	Pojemność	Wymiary otworu montażowego	Zakres reg. temp. [°C]	Zasilanie [V/Hz]	Moc [W]
DM-94943/3.2	725×590×430	2×1/1GN h=200 mm	695×560	30–95	230/50	1600
DM-94943/3.3	1064×590×430	3×1/1GN h=200 mm	1034×560	30–95	230/50	2400
DM-94943/3.4	1403×590×430	4×1/1GN h=200 mm	1373×560	30–95	230/50	3200
DM-94943/3.5	1742×590×430	5×1/1GN h=200 mm	1712×560	30–95	400/50	4000
DM-94943/3.6	2081×590×430	6×1/1GN h=200 mm	2051×560	30–95	400/50	4800

Opis:

- Wanna bemarowa przeznaczona jest do utrzymania przygotowanych potraw w podwyższonych temperaturach w pojemnikach GN
- Ręczne napełnianie i regulowanie poziomu wody w komorach
- Płynna regulacja temperatury za pomocą termoregulatora, indywidualna dla każdej komory
- Zawór spustowy 1/2"
- Izolacja z wełny mineralnej
- Wewnętrzne krawędzie komór zaokrąglone



PŁYTY GRZEWCZE

Do asortymentu utrzymującego temperaturę potraw, oprócz beamarów i podgrzewaczy wszelkiego typu, zaliczamy również płyty grzewcze ceramiczne oraz nierdzewne. Atutami takiego rozwiązania jest łatwa ekspozycja potraw, których ciepło jest utrzymywane dzięki przewodzeniu poprzez bezpośredni kontakt z nagrzaną powierzchnią urządzenia.

Istnieje kilka sposobów na utrzymanie ciepła serwowanych potraw. Naczynie z potrawą można położyć na płycie grzewczej, która zapewni utrzymanie odpowiedniej temperatury oraz atrakcyjną ekspozycję dań.



- ✓ Nieprzywieralna powierzchnia
- ✓ Równomierne nagrzewanie powierzchni płyt grzewczych nierdzewnych
- ✓ Urządzenie łatwe w czyszczeniu
- ✓ Wytrzymała i solidna konstrukcja płyt nierdzewnych
- ✓ Płynna regulacja temperatury płyty od 30 do 60 °C
- ✓ Nieprzywieralna powierzchnia
- ✓ Powierzchnia płyty błyskawicznie osiąga zadaną temperaturę
- ✓ Płynna regulacja temperatury
- ✓ Regulacja temperatury dla każdej strefy grzania od 30 do 120 °C

PŁYTY GRZEWCZE

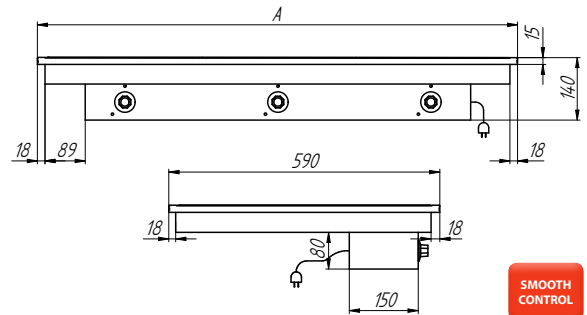


PŁYTA CERAMICZNA GRZEWCZA
DM-94945.3

Nr katalogowy	Wymiary [mm]	Wymiary otworu montażowego [mm]	Zakres regulacji temp. płyty [°C]	Nap. zasilania [V/Hz]	Moc [W]
DM-94945.1	383×590×140	360×560	30-120	230/50	440
DM-94945.2	725×590×140	695×560	30-120	230/50	880
DM-94945.3	1064×590×140	1034×560	30-120	230/50	1320
DM-94945.4	1403×590×140	1373×560	30-120	230/50	1760
DM-94945.5	1742×590×140	1712×560	30-120	230/50	2200
DM-94945.6	2081×590×140	2051×560	30-120	230/50	2640

Opis:

- Płyta grzewcza przeznaczona do utrzymywania przygotowanych potraw w podwyższonych temperaturach
- Niezależne sterowanie dla każdej płyty grzewczej
- Płynna regulacja temperatury za pomocą termoregulatora



SMOOTH CONTROL

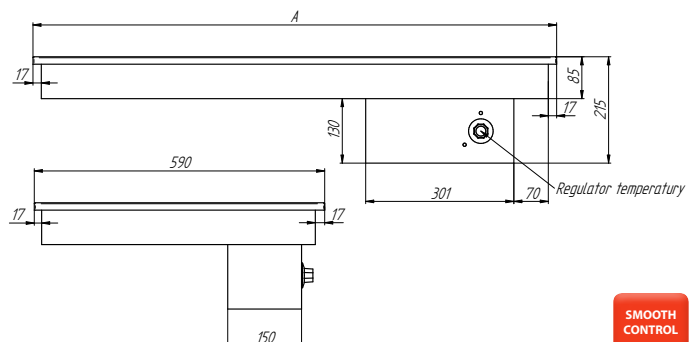


PŁYTA GRZEWCZA NIERDZEWNA
DM-94946.3

Nr katalogowy	Wymiary [mm]	Wymiary otworu montażowego [mm]	Zakres regulacji temp. płyty [°C]	Nap. zasilania [V/Hz]	Moc [W]
DM-94946.2	725×590×215	695×560	30-60	230/50	1600
DM-94946.3	1064×590×215	1034×560	30-60	230/50	2400
DM-94946.4	1403×590×215	1373×560	30-60	230/50	3200
DM-94946.5	1742×590×215	1712×560	30-60	400/50	4000
DM-94946.6	2081×590×215	2051×560	30-60	400/50	4800

Opis:

- Płyta grzewcza przeznaczona jest do utrzymywania przygotowanych potraw w podwyższonych temperaturach
- Płynna regulacja temperatury, za pomocą termoregulatora



SMOOTH CONTROL

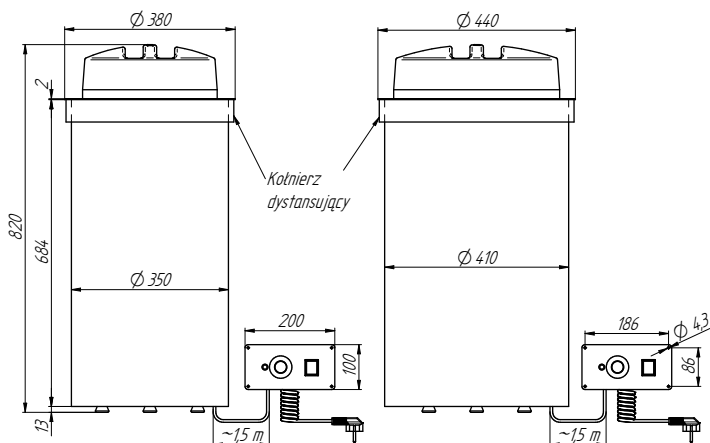
TUBA DO DYSTRYBUCJI TALERZY Z REGULOWANĄ ŚREDNICĄ



TUBA DO DYSTRYBUCJI TALERZY
Z REGULOWANĄ ŚREDNICĄ
DM-94976/2

DM-94976/2

DM-94976/3

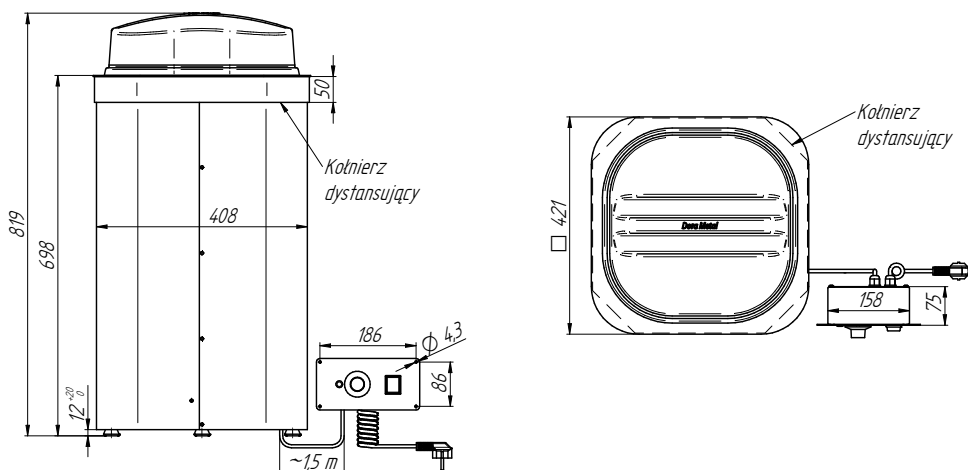


Nr katalogowy	Wymiary [mm]	Wymiary otworu montażowego [mm]	Temp. pracy [°C]	Napięcie zas. [V/Hz]	Moc [W]	Ilość talerzy	Ø max. talerzy [mm]
DM-94976/2	Ø 380×821	Ø 360	30-90	230/50	600	50	180-260
DM-94976/3	Ø 440×821	Ø 420	30-90	230/50	600	50	240-320
DM-94976/4	Ø 421×819	Ø 412	30-90	230/50	800	50	Ø 180-320 □ 180-280

Opis:

- DM-94976/4: Tuba dostosowana do talerzy okrągłych i kwadratowych
- Pokrywa wykonana z PC
- Standardowo tuba przeznaczona do montażu w ciągu Erik (H=900)
- Możliwość zamontowania tuby w ciągu Oskar lub Zorian (H=850) dzięki zastosowaniu kołnierza dystansującego
- Płynna regulacja temperatury przy pomocy pokrętła dawkownika
- Możliwość indywidualnego montażu panelu sterowania na zabudowie/konstrukcji nośnej tuby
- Wymiar wycięcia pod panel sterujący: 165×90 mm
- Regulacja średnicy talerzy
- Obudowa izolowana termicznie
- Wyrób przeznaczony do montażu w blatach nierdzewnych bądź granitowych. Nie zalecany jest montaż tuby w blatach z materiału drewnopodobnego

DM-94976/4



WITRYNY CHŁODNICZE

Do wyszukanej prezentacji produktów oraz potraw przeznaczone są witryny zarówno grzewcze, jak i chłodnicze. Konstrukcja oraz nowoczesne wzornictwo sprawiają, że witryna idealnie nadaje się do ekspozycji w ciągach wydawczych, restauracjach szybkiej obsługi, kawiarniach i cukierniach.

Chłodzenie w witrynach Dora Metal odbywa się za pomocą cyrkulacji powietrza tworzonego przez wydajne wentylatory, które dodatkowo tworzą niewidoczną kurtynę powietrza, zapobiegając wymianie ciepła z otoczeniem. Dodatkowo witryny chłodnicze wyposażone są w energooszczędne oświetlenie LED, zapewniające idealną prezentację wyrobów.

Szeroki wybór wymiarów oraz możliwości ekspozycji pozwolą idealnie dobrać odpowiednią witrynę do lokalu.



- ✓ **Oświetlenie LED**
w suficie i w półkach
- ✓ **Możliwość regulacji wysokości półek**
- ✓ **Ekspozycja**
produkty są idealnie wyeksponowane ze wszystkich stron witryny
- ✓ **Automatyczny system odszraniania parownika**
zastosowany w witrynie, znacznie ułatwia pracę i wydłuża żywotność agregatu
- ✓ **Agregat**
wydajny, niezawodny, cichy zapewnia idealne chłodzenie komory
- ✓ **Elektroniczny panel sterowania**
pozwala na łatwą regulację temperatury wewnątrz witryny
- ✓ **Łatwy dostęp**
do wnętrza witryny od strony obsługi dzięki suwanym demontowanym drzwiom
- ✓ **Wymuszony obieg powietrza chłodniczego**
- ✓ **Opcje wykonania:**
 - witryna zamknięta
 - witryna z klapkami od strony klienta
 - z roletą od strony klienta

WITRYNA CHŁODNICZA ZAMKNIĘTA



WITRYNA CHŁODNICZA ZAMKNIĘTA
DM-94950.3

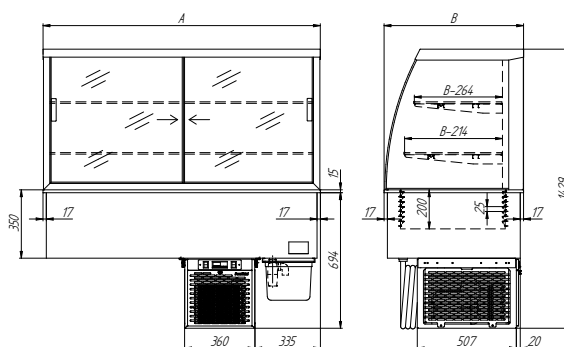
Nr katalogowy	Wymiary [mm]	Pojemność wanny	Wymiary otworu montażowego [mm]	Zakres regulacji temp. [°C]	Napięcie zas. [V/Hz]	Moc [W]
DM-94950.2	770×614×1429	650×430 h=200 mm	740×584	2-8	230/50	440
DM-94950.2	770×714×1429	2×1/1 GN h=200 mm	740×684	2-8	230/50	440
DM-94950.3	1095×614×1429	975×430 h=200 mm	1065×584	2-8	230/50	670
DM-94950.3	1095×714×1429	3×1/1 GN h=200 mm	1065×684	2-8	230/50	670
DM-94950.4	1420×614×1429	1300×430 h=200 mm	1390×584	2-8	230/50	690
DM-94950.4	1420×714×1429	4×1/1 GN h=200 mm	1390×684	2-8	230/50	690
DM-94950.5	1745×614×1429	1625×430 h=200 mm	1715×584	2-8	230/50	880
DM-94950.5	1745×714×1429	5×1/1 GN h=200 mm	1715×684	2-8	230/50	880

Opis:

- Witryna chłodnicza po łuku przeznaczona do ekspozycji w niskich temperaturach
- Wymuszony obieg powietrza chłodniczego
- System drzwi przesuwnych z szyb zespolonych od strony obsługi
- Szyba zamknięta od strony klienta
- Oświetlenie LED w suficie i w półkach
- Sterowanie parametrami pracy i ich odczyt za pomocą sterownika cyfrowego z wyświetlaczem
- Automatyczny system odszraniania parownika
- Wanna: dla B = 614 - nieprzystosowana do pojemników GN, dla B = 714 - przystosowana do pojemników GN 1/1 o h max. = 200 mm
- Wanna z promieniami R = 10 mm na dnie
- Regulowana wysokość montażu półek i GN
- Uchylany parownik dla łatwego czyszczenia dna wanny
- Odpływ skroplin z wanny realizowany za pomocą lejka z syfonem umożliwiającym bezpośrednie podłączenie do kanalizacji
- Maszynownia wysuwana na prowadnicach
- Przystosowana do pracy w temp otoczenia +25°C i wilgotności 60%
- Czynnik chłodniczy R455A

Opcje:

- Pojemnik nierdzewny z grzałką do odparowania skroplin: 340 W
- Wkład pełny lub perforowany do wanny
- Przekładki do wanny
- Drzwi zawiasowe (tylko dla A=770)
- Możliwość podłączenia do centralnej sprężarki (bez agregatu, wyposażone w chłodnicę, termostatyczny zawór rozprężny, elektrozawór, wziernik, filtr odwadniacz, zalecany czynnik chłodniczy R455A)



WITRYNA CHŁODNICZA Z KLAPKAMI



WITRYNA CHŁODNICZA Z KLAPKAMI
DM-94950.3K

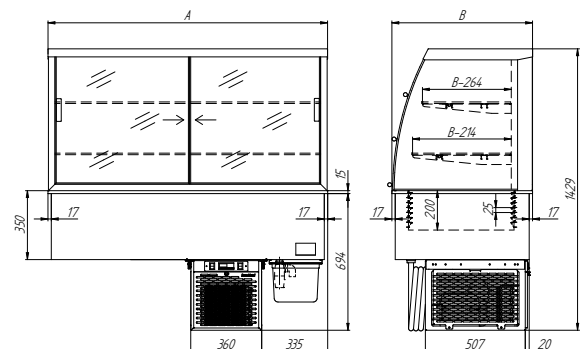
Nr katalogowy	Wymiary [mm]	Pojemność wanny	Wymiary otworu montażowego [mm]	Zakres regulacji temp. [°C]	Napicie zas. [V/Hz]	Moc [W]
DM-94950.2K	770×614×1429	650×430 h=200 mm	740×584	2-8	230/50	440
DM-94950.2K	770×714×1429	2×1/1 GN h=200 mm	740×684	2-8	230/50	440
DM-94950.3K	1095×614×1429	975×430 h=200 mm	1065×584	2-8	230/50	670
DM-94950.3K	1095×714×1429	3×1/1 GN h=200 mm	1065×684	2-8	230/50	670
DM-94950.4K	1420×614×1429	1300×430 h=200 mm	1390×584	2-8	230/50	690
DM-94950.4K	1420×714×1429	4×1/1 GN h=200 mm	1390×684	2-8	230/50	690
DM-94950.5K	1745×614×1429	1625×430 h=200 mm	1715×584	2-8	230/50	880
DM-94950.5K	1745×714×1429	5×1/1 GN h=200 mm	1715×684	2-8	230/50	880

Opis:

- Witryna chłodnicza po łuku przeznaczona do ekspozycji w niskich temperaturach
- Wymuszony obieg powietrza chłodniczego
- System drzwi przesuwanych z szyb zespolonych od strony obsługi
- System klapek uchylnych z poliwęglanu od strony klienta
- Oświetlenie LED w suficie i w półkach
- Sterowanie parametrami pracy i ich odczyt za pomocą sterownika cyfrowego z wyświetlaczem
- Automatyczny system odszraniania parownika
- Wanna: dla B = 614 - nieprzystosowana do pojemników GN, dla B = 714 - przystosowana do pojemników GN 1/1 o h max. = 200 mm
- Wanna z promieniami R = 10 mm na dnie
- Regulowana wysokość montażu półek i GN
- Uchylany parownik dla łatwego czyszczenia dna wanny
- Odpływ skroplin z wanny realizowany za pomocą lejka z syfonem umożliwiającego bezpośrednie podłączenie do kanalizacji
- Maszynownia wysuwana na prowadnicach
- Przystosowana do pracy w temp otoczenia +25°C i wilgotności 45%
- Czynnik chłodniczy R455A

Opcje:

- Pojemnik nierdzewny z grzałką do odparowania skroplin: 340 W
- Wkład pełny lub perforowany do wanny
- Przekładki do wanny
- Drzwi zawiasowe (tylko dla A=770)
- Możliwość podłączenia do centralnej sprężarki (bez agregatu, wyposażone w chłodnicę, termostatyczny zawór rozprężny, elektrozawór, wziernik, filtr odwadniacz, zalecany czynnik chłodniczy R455A)



WITRYNA CHŁODNICZA Z ROLETĄ



WITRYNA CHŁODNICZA Z ROLETĄ
DM-9495.3R

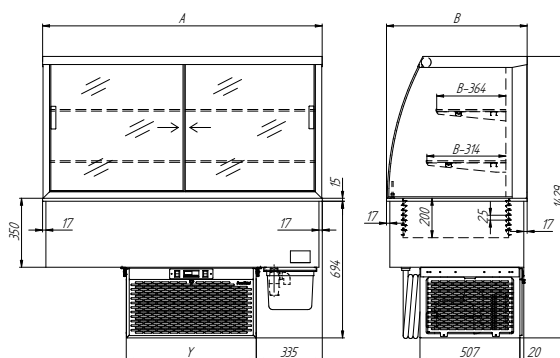
Nr katalogowy	Wymiary [mm]	Pojemność wanny	Wymiary otworu montażowego [mm]	Zakres regulacji temp. [°C]	Napięcie zas. [V/Hz]	Moc [W]
DM-9495.2R	770×614×1429	650×430 h=200 mm	740×584	2-8	230/50	850
DM-9495.2R	770×714×1429	2×1/1 GN h=200 mm	740×684	2-8	230/50	850
DM-9495.3R	1095×614×1429	975×430 h=200 mm	1065×584	2-8	230/50	1030
DM-9495.3R	1095×714×1429	3×1/1 GN h=200 mm	1065×684	2-8	230/50	1030
DM-9495.4R	1420×614×1429	1300×430 h=200 mm	1390×584	2-8	230/50	1320
DM-9495.4R	1420×714×1429	4×1/1 GN h=200 mm	1390×684	2-8	230/50	1320
DM-9495.5R	1745×614×1429	1625×430 h=200 mm	1715×584	2-8	230/50	1850
DM-9495.5R	1745×714×1429	5×1/1 GN h=200 mm	1715×684	2-8	230/50	1850

Opis:

- Witryna chłodnicza po łuku przeznaczona do ekspozycji w niskich temperaturach
- Wymuszony obieg powietrza chłodniczego
- System drzwi przesuwnych z szyb zespolonych od strony obsługi
- Roleta od strony klienta
- Oświetlenie LED w suficie i w półkach
- Sterowanie parametrami pracy i ich odczyt za pomocą sterownika cyfrowego z wyświetlaczem
- Automatyczny system odszraniania parownika
- Wanna: dla B=614 - przystosowana do butelek, dla B=714 - przystosowana do pojemników GN 1/1 o h max. = 200 mm
- Wanna z promieniami R = 10 mm na dnie
- Regulowana wysokość montażu półek i GN
- Uchylany parownik dla łatwego czyszczenia dna wanny
- Odpływ skroplin z wanny realizowany za pomocą lejka z syfonem umożliwiającego bezpośrednie podłączenie do kanalizacji
- Maszynownia wysuwana na prowadnicach
- Przystosowana do pracy w temp otoczenia +25°C i wilgotności 45%
- Czynnik chłodniczy R455A

Opcje:

- Pojemnik nierdzewny z grzałką do odparowania skroplin: 940 W
- Wkład pełny lub perforowany do wanny
- Przekładki do wanny
- Drzwi zawiasowe (tylko dla A=770)
- Możliwość podłączenia do centralnej sprężarkowni (bez agregatu, wyposażone w chłodnicę, termostatyczny zawór rozprężny, elektrozawór, wziernik, filtr odwadniacz, zalecany czynnik chłodniczy R455A)



WITRYNA CHŁODNICZA ZAMKNIĘTA



WITRYNA CHŁODNICZA ZAMKNIĘTA
DM-94951.3

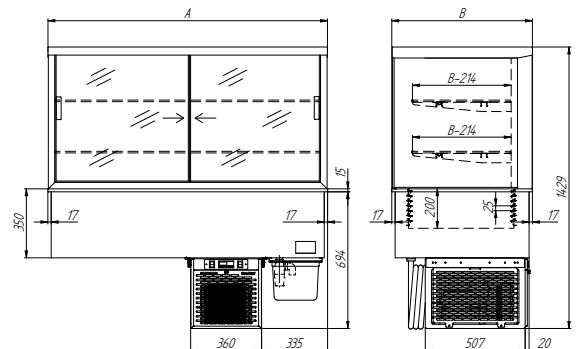
Nr katalogowy	Wymiary [mm]	Pojemność wanny	Wymiary otworu montażowego [mm]	Zakres regulacji temp. [°C]	Napiecie zas. [V/Hz]	Moc [W]
DM-94951.2	770×614×1429	650×430 h=200 mm	740×584	2-8	230/50	440
DM-94951.2	770×714×1429	2×1/1 GN h=200 mm	740×684	2-8	230/50	440
DM-94951.3	1095×614×1429	975×430 h=200 mm	1065×584	2-8	230/50	670
DM-94951.3	1095×714×1429	3×1/1 GN h=200 mm	1065×684	2-8	230/50	670
DM-94951.4	1420×614×1429	1300×430 h=200 mm	1390×584	2-8	230/50	690
DM-94951.4	1420×714×1429	4×1/1 GN h=200 mm	1390×684	2-8	230/50	690
DM-94951.5	1745×614×1429	1625×430 h=200 mm	1715×584	2-8	230/50	880
DM-94951.5	1745×714×1429	5×1/1 GN h=200 mm	1715×684	2-8	230/50	880

Opis:

- Witryna chłodnicza prosta przeznaczona do ekspozycji w niskich temperaturach
- Wymuszony obieg powietrza chłodniczego
- System drzwi przesuwnych z szyb zespolonych od strony obsługi
- Szyba zamknięta od strony klienta
- Oświetlenie LED w suficie i w półkach
- Sterowanie parametrami pracy i ich odczyt za pomocą sterownika cyfrowego z wyświetlaczem
- Automatyczny system odszraniania parownika
- Wanna: dla B = 614 - przystosowana do butelek, dla B = 714 - przystosowana do pojemników GN 1/1 o h max. = 200 mm
- Wanna z promieniami R = 10 mm na dnie
- Regulowana wysokość montażu półek i GN
- Uchylany parownik dla łatwego czyszczenia dna wanny
- Odpływ skroplin z wanny realizowany za pomocą lejka z syfonem umożliwiającego bezpośrednie podłączenie do kanalizacji
- Maszynownia wysuwana na prowadnicach
- Przystosowana do pracy w temp otoczenia +25°C i wilgotności 60%
- Czynnik chłodniczy R455A

Opcje:

- Pojemnik nierdzewny z grzałką do odparowania skroplin: 340 W
- Wkład pełny lub perforowany do wanny
- Przekładki do wanny
- Drzwi zawiasowe (tylko dla A = 770)
- Możliwość podłączenia do centralnej sprężarki (bez agregatu, wyposażone w chłodnicę, termostatyczny zawór rozprężny, elektrozawór, wziernik, filtr odwadniacz, zalecany czynnik chłodniczy R455A)



WITRYNA CHŁODNICZA Z KLAPKAMI



WITRYNA CHŁODNICZA Z KLAPKAMI
DM-94951.3K

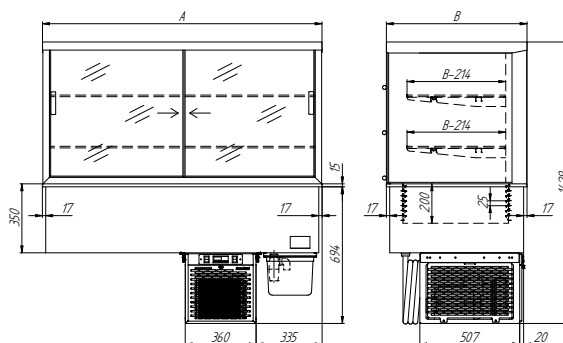
Nr katalogowy	Wymiary [mm]	Pojemność wanny	Wymiary otworu montażowego [mm]	Zakres regulacji temp. [°C]	Napięcie zas. [V/Hz]	Moc [W]
DM-94951.2K	770×614×1429	650×430 h=200 mm	740×584	2-8	230/50	440
DM-94951.2K	770×714×1429	2×1/1 GN h=200 mm	740×684	2-8	230/50	440
DM-94951.3K	1095×614×1429	975×430 h=200 mm	1065×584	2-8	230/50	670
DM-94951.3K	1095×714×1429	3×1/1 GN h=200 mm	1065×684	2-8	230/50	670
DM-94951.4K	1420×614×1429	1300×430 h=200 mm	1390×584	2-8	230/50	690
DM-94951.4K	1420×714×1429	4×1/1 GN h=200 mm	1390×684	2-8	230/50	690
DM-94951.5K	1745×614×1429	1625×430 h=200 mm	1715×584	2-8	230/50	880
DM-94951.5K	1745×714×1429	5×1/1 GN h=200 mm	1715×684	2-8	230/50	880

Opis:

- Witryna chłodnicza prosta przeznaczona do ekspozycji w niskich temperaturach
- Wymuszony obieg powietrza chłodniczego
- System drzwi przesuwnych z szyb zespolonych od strony obsługi
- System klapek uchylnych z poliwęglanu od strony klienta
- Oświetlenie LED w suficie i w półkach
- Sterowanie parametrami pracy i ich odczyt za pomocą sterownika cyfrowego z wyświetlaczem
- Automatyczny system odszraniania parownika
- Wanna: dla B = 614 - nieprzystosowana do pojemników GN, dla B = 714 - przystosowana do pojemników GN 1/1 o h max. = 200 mm
- Wanna z promieniami R = 10 mm na dnie
- Regulowana wysokość montażu półek i GN
- Uchylany parownik dla łatwego czyszczenia dna wanny
- Odpływ skroplin z wanny realizowany za pomocą lejka z syfonem umożliwiającym bezpośrednie podłączenie do kanalizacji
- Maszynownia wysuwana na prowadnicach
- Przystosowana do pracy w temp otoczenia +25°C i wilgotności 45%
- Czynnik chłodniczy R455A

Opcje:

- Pojemnik nierdzewny z grzałką do odparowania skroplin: 340 W
- Wkład pełny lub perforowany do wanny
- Przekładki do wanny
- Drzwi zawiasowe (tylko dla A = 770)
- Możliwość podłączenia do centralnej sprężarki (bez agregatu, wyposażone w chłodnicę, termostatyczny zawór rozprężny, elektrozawór, wziernik, filtr odwadniacz, zalecany czynnik chłodniczy R455A)



WITRYNA CHŁODNICZA Z ROLETĄ



WITRYNA CHŁODNICZA Z ROLETĄ
DM-94951.3R

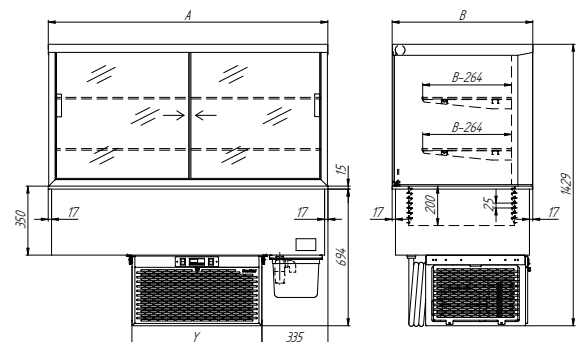
Nr katalogowy	Wymiary [mm]	Pojemność wanny	Wymiary otworu montażowego [mm]	Zakres regulacji temp. [°C]	Napicie zas. [V/Hz]	Moc [W]
DM-94951.2R	770×614×1429	650×430 h=200 mm	740×584	2-8	230/50	850
DM-94951.2R	770×714×1429	2×1/1 GN h=200 mm	740×684	2-8	230/50	850
DM-94951.3R	1095×614×1429	975×430 h=200 mm	1065×584	2-8	230/50	1030
DM-94951.3R	1095×714×1429	3×1/1 GN h=200 mm	1065×684	2-8	230/50	1030
DM-94951.4R	1420×614×1429	1300×430 h=200 mm	1390×584	2-8	230/50	1320
DM-94951.4R	1420×714×1429	4×1/1 GN h=200 mm	1390×684	2-8	230/50	1320
DM-94951.5R	1745×614×1429	1625×430 h=200 mm	1715×584	2-8	230/50	1850
DM-94951.5R	1745×714×1429	5×1/1 GN h=200 mm	1715×684	2-8	230/50	1850

Opis:

- Witryna chłodnicza po łuku przeznaczona do ekspozycji w niskich temperaturach
- Wymuszony obieg powietrza chłodniczego
- System drzwi przesuwanych z szyb zespolonych od strony obsługi
- Roleta od strony klienta
- Otwarta od strony klienta, z kurtyną powietrzną i z roletą na noc
- Oświetlenie LED w suficie i w półkach
- Sterowanie parametrami pracy i ich odczyt za pomocą sterownika cyfrowego z wyświetlaczem
- Automatyczny system odszraniania parownika
- Wanna: dla B = 614 - nieprzystosowana do pojemników GN, dla B = 714 - przystosowana do pojemników GN 1/1 o h max. = 200 mm
- Wanna z promieniami R = 10 mm na dnie
- Regulowana wysokość montażu półek i GN
- Uchylany parownik dla łatwego czyszczenia dna wanny
- Odpływ skroplin z wanny realizowany za pomocą lejka z syfonem umożliwiające bezpośrednie podłączenie do kanalizacji
- Maszynownia wysuwana na prowadnicach
- Przystosowana do pracy w temp otoczenia +25°C i wilgotności 45%
- Czynnik chłodniczy R455A

Opcje:

- Pojemnik nierdzewny z grzałką do odparowania skroplin: 940 W
- Wkład pełny lub perforowany do wanny
- Przekładki do wanny
- Drzwi zawiasowe (tylko dla A = 770)
- Możliwość podłączenia do centralnej sprężarki (bez agregatu, wyposażone w chłodnicę, termostatyczny zawór rozprężny, elektrozawór, wziernik, filtr odwadniacz, zalecany czynnik chłodniczy R455A)



NOTATKI

WITRYNY GRZEWcze

Do wyszukanej prezentacji produktów oraz potraw przeznaczone są witryny grzewcze. Konstrukcja oraz nowoczesne wzornictwo sprawiają, że witryna idealnie nadaje się do ekspozycji w ciągach wydawczych, restauracjach szybkiej obsługi, kawiarniach i cukierniach.

W witrynach grzewczych ciepło jest generowane dzięki płytom grzejnym znajdującym się na półkach oraz w podstawie urządzenia. Wydajne grzałki i płynna regulacja umożliwia swobodne ustawienie temperatury wewnątrz urządzenia od 30 do nawet 110 °C.

Szeroki wybór wymiarów oraz możliwości ekspozycji pozwolą idealnie dobrać odpowiednią witrynę do lokalu.



- ✓ **Regulacja**
temperatury każdego poziomu
za pomocą dawkowników energii
- ✓ **Trzy poziomy ekspozycje dań**
1×podstawa + 2×półki
- ✓ **Grzanie wnętrza witryny**
odbywa się za pośrednictwem
ceramicznych płyt grzewczych
- ✓ **Do ekspozycji**
i podtrzymania wyższych temperatur
wcześniej przygotowanych dań i przekąsek
- ✓ **Oslony**
ze szkła hartowanego
- ✓ **Oświetlenie halogenowe**

WITRYNY GRZEWCZE



WITRYNA GRZEWCZA
Z DRZWIAMI ZAWIASOWYMI
DM-94960.3

Nr katalogowy	Wymiary [mm]	Wymiary półek [mm]	Wymiary otworu montażowego [mm]	Zakres regulacji temp. płyty [°C]	Nap. zas. [V/Hz]	Moc [W]
DM-94960.1	460×714×940	3×(347×544)	430×682	30–110	230/50	1400
DM-94960.2	800×714×940	3×(687×544)	770×682	30–110	230/50	2800
DM-94960.3	1140×714×940	3×(1027×544)	1110×682	30–110	400/50	4200

Opis:

- Grzanie wnętrza witryny odbywa się statycznie za pomocą grzanych półek
- W witrynie występują trzy poziomy eksponowania dań
- Temperatura każdego poziomu regulowana niezależnie
- Oświetlenie halogenowe
- Witryna otwarta od strony klienta, od strony obsługi drzwi zawiasowe
- Boki oraz sufit wykonano ze szkła hartowanego
- Płyty grzewcze ceramiczne

SMOOTH CONTROL

MINERAL INSULATION



WITRYNA GRZEWCZA
ZAMKNIĘTA OD STRONY KLIENTA
DM-94961.3

Nr katalogowy	Wymiary [mm]	Wymiary półek [mm]	Wymiary otworu montażowego [mm]	Zakres regulacji temp. płyty [°C]	Nap. zas. [V/Hz]	Moc [W]
DM-94961.1	460×714×940	3×(347×544)	430×682	30–110	230/50	1400
DM-94961.2	800×714×940	3×(687×544)	770×682	30–110	230/50	2800
DM-94961.3	1140×714×940	3×(1027×544)	1110×682	30–110	400/50	4200

Opis:

- Grzanie wnętrza witryny odbywa się statycznie za pomocą grzanych półek
- W witrynie występują trzy poziomy eksponowania dań
- Temperatura każdego poziomu regulowana niezależnie
- Oświetlenie halogenowe
- Witryna zamknięta od strony klienta, otwarta od strony obsługi
- Boki oraz sufit wykonano ze szkła hartowanego
- Płyty grzewcze ceramiczne

SMOOTH CONTROL

MINERAL INSULATION

WITRYNY GRZEWCZE



WITRYNA GRZEWCZA
Z DRZWIAMI ZAWIASOWYMI
DM-94962.3

Nr katalogowy	Wymiary [mm]	Wymiary półek [mm]	Wymiary otworu montażowego [mm]	Zakres regulacji temp. płyty [°C]	Nap. zas. [V/Hz]	Moc [W]
DM-94962.1	460×714×940	3×(347×544)	430×682	30–110	230/50	1400
DM-94962.2	800×714×940	3×(687×544)	770×682	30–110	230/50	2800
DM-94962.3	1140×714×940	3×(1027×544)	1110×682	30–110	400/50	4200

Opis:

- Grzanie wnętrza witryny odbywa się statycznie za pomocą grzanych półek
- W witrynie występują trzy poziomy eksponowania dań
- Temperatura każdego poziomu regulowana niezależnie
- Oświetlenie halogenowe
- Witryna otwarta od strony klienta, od strony obsługi drzwi zawiasowe
- Boki oraz sufit wykonano ze szkła hartowanego
- Płyty grzewcze ceramiczne

SMOOTH CONTROL

MINERAL INSULATION



WITRYNA GRZEWCZA
ZAMKNIĘTA OD STRONY KLIENTA
DM-94963.3

Nr katalogowy	Wymiary [mm]	Wymiary półek [mm]	Wymiary otworu montażowego [mm]	Zakres regulacji temp. płyty [°C]	Nap. zas. [V/Hz]	Moc [W]
DM-94963.1	460×714×940	3×(347×544)	430×682	30–110	230/50	1400
DM-94963.2	800×714×940	3×(687×544)	770×682	30–110	230/50	2800
DM-94963.3	1140×714×940	3×(1027×544)	1110×682	30–110	400/50	4200

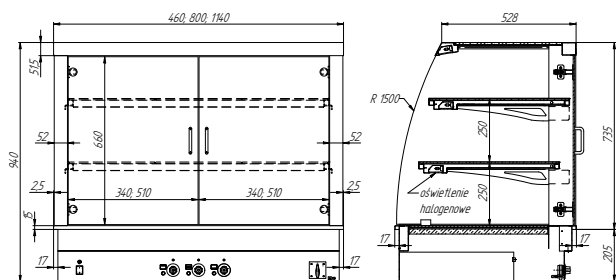
Opis:

- Grzanie wnętrza witryny odbywa się statycznie za pomocą grzanych półek
- W witrynie występują trzy poziomy eksponowania dań
- Temperatura każdego poziomu regulowana niezależnie
- Oświetlenie halogenowe
- Witryna zamknięta od strony klienta, otwarta od strony obsługi
- Boki oraz sufit wykonano ze szkła hartowanego
- Płyty grzewcze ceramiczne

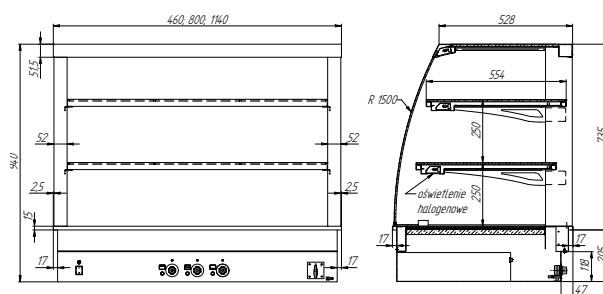
SMOOTH CONTROL

MINERAL INSULATION

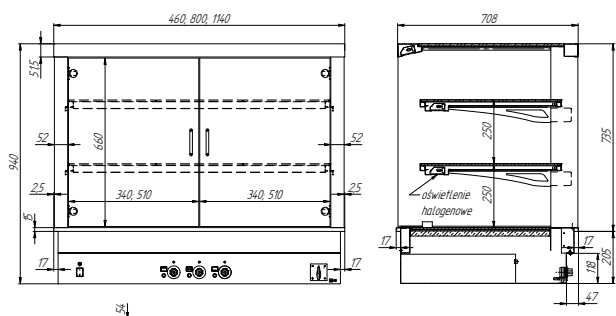
WITRYNY GRZEWCZE



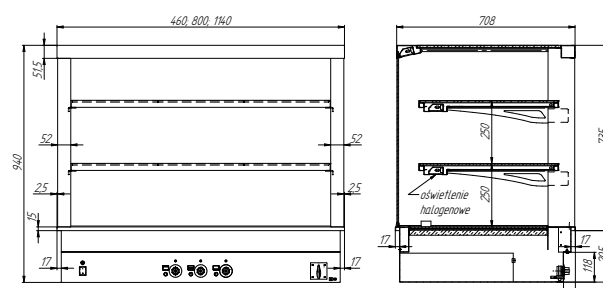
WITRYNA GRZEWCZA
Z DRZWIAMI ZAWIASOWYMI
DM-94960



WITRYNA GRZEWCZA
ZAMKNIĘTA OD STRONY KLIENTA
DM-94961



WITRYNA GRZEWCZA
Z DRZWIAMI ZAWIASOWYMI
DM-94962



WITRYNA GRZEWCZA
ZAMKNIĘTA OD STRONY KLIENTA
DM-94963

SNACK BAR

Szybki tryb życia i mała ilość czasu na przygotowywanie i zabieranie ze sobą posiłków, jak również wygoda, jaką cenili sobie nasze społeczeństwo, sprawiła że dużą popularnością cieszą się produkty świeże, gotowe od ręki, dostępne w sklepach spożywczych, kawiarniach i stacjach benzynowych. Mówimy tutaj o wszelkiego rodzaju kanapkach, zapiekankach, hot dogach, sałatkach, jogurtach z owocami i musli, wypiekach itp.

Ofertę Snack Bar Dora Metal kierujemy właśnie do tego typu punktów, które serwują szybkie, gotowe dania i przekąski.

Dzięki szerokiej ofercie wszelkiego rodzaju witrynek neutralnych, chłodniczych i grzewczych, jak również, regałów grzewczych, witryn na napoje i podgrzewacza parówek, dajemy możliwość dopasowania stanowiska z posiłkami do potrzeb danego obiektu.

Serwowanie posiłków i napojów może odbywać się przez obsługę danej placówki lub w formie samoobsługowej.

Zachęcamy do zapoznania się z ofertą i w przypadku dodatkowych pytań o kontakt z działem obsługi klienta.



✓ **Witryny nastawiane**
na blat

✓ **Witryny**
z szybami prostymi lub po łuku

✓ **Regulacja**
temperatury urządzenia

✓ **Szyby**
z wytrzymałego szkła hartowanego

✓ **Możliwość ustawiania półek**
pod kątem, dla lepszej ekspozycji*

*dot. wybranych modeli

SNACK BAR



WITRYNA NEUTRALNA NASTAWNA
Z SZYBĄ PROSTĄ
DM-97967

Nr katalogowy	Wymiary [mm]	Napięcie zasilania [V/Hz]	Moc [W]
DM-97967	396×590×600	230/50	25

Opis:

- Witryna neutralna służy do ekspozycji produktów spożywczych
- Wyposażona jest w oświetlenie diodowe typu COB
- Posiada półkę szklaną 350x295 mm z możliwością demontażu
- Półka wyposażona w oświetlenie LED
- Wyposażona dodatkowo w ramkę, wkład łupkowy i lustro
- Witryna zabudowana jest szymbami prostymi



WITRYNA GRZEWCZA NASTAWNA
Z SZYBĄ PROSTĄ
DM-97966

Nr katalogowy	Wymiary [mm]	Napięcie zasilania [V/Hz]	Moc [W]	Regulacja temperatury [°C]
DM-97966	396×590×600	230/50	740	0-80

Opis:

- Witryna grzewcza służy do podtrzymania temperatury ciepłych dań i przekąsek
- Posiada dwa niezależnie regulowane układy grzewcze:
 - od dołu za pośrednictwem grzewczej płyty ceramicznej
 - od góry za pośrednictwem oświetlenia halogenowo-kwarcowego
- Wyposażona jest w oświetlenie diodowe
- Istnieje możliwość umieszczenia na płycie ceramicznej, pojemnika z wodą w celu naparowania wnętrza witryny, wówczas na wierzchu pojemnika można eksponować produkty
- Witryna zabudowana jest szymbami prostymi

SNACK BAR



WITRYNA NEUTRALNA
NASTAWNA
DM-94707

Nr katalogowy	Wymiary [mm]	Napięcie zasilania [V/Hz]	Moc [W]
DM-94707	405×370×710	230/50	20

Opis:

- Wyrób przeznaczony do prezentacji i krótkotrwałego przechowywania produktów niewymagających schładzania
- Drzwi zawiasowe (poliwęglan) od strony obsługi, od strony klienta witryna zamknięta szybą gładką
- Stalowy szkielec pomalowany proszkowo (kolor RAL 7042)
- Pojedyncze szyby boczne oraz frontowa
- Półki z możliwością regulacji wysokości (co 25 mm)
- Oświetlenie LED każdej półki (barwa ciepła)
- Wymiary użytkowe półek szklanych (od górnej do dolnej): 365 x 200 mm, 365x235 mm, 365x260 mm
- Możliwość dołożenia drewnianych półek na półkach szklanych
- Max. obciążenie półki - 10 kg
- Max. ładowność - 40 kg



REGAŁ GRZEWCZY
Z WYMUSZONYM OBIEGIEM POWIETRZA
DM-99010

Nr katalogowy	Wymiary [mm]	Napięcie zasilania [V/Hz]	Moc [W]	Regulacja temperatury [°C]
DM-99010	450×665×2150	230/50	2450	30-70

Opis:

- Regał służy do ekspozycji i podtrzymania temperatury wcześniej przygotowanych dań i przekąsek
- Grzanie wewnątrz regału odbywa się za pośrednictwem płyty grzewczej
- W regale występuje pięć poziomów ekspozycji dań: podstawa + 4 półki
- Półki zamocowane na sztywno pod kątem 5°, bez możliwości zmiany kąta nachylenia, wyposażone w wkład perforowany
- Temperatura każdego poziomu regulowana za pomocą regulatora cyfrowego z wyświetlaczem
- Oświetlenie halogenowe w tylnej ścianie wewnątrz regału
- Regał przyścienny, po bokach występują osłony ze szkła hartowanego, przód od strony klienta - otwarty
- Sterowanie ukryte za panelem uchylnym w podstawie regału
- Izolacja z wełny mineralnej z tyłu, w podstawie i w suficie regału

SNACK BAR



REGAŁ GRZEWCZY
Z PŁYTAMI CERAMICZNYMI
DM-99001

Numer katalogowy	Wymiary [mm]	Napięcie zasilania [V/Hz]	Moc [W]	Regulacja temperatury [°C]	Drzwi zawiasowe (ilość x długość)
DM-99001.1	450×750×1800	230/50	1770	30-90	1x340 mm
DM-99001.2	790×750×1800	230/50	3540	30-90	2x338 mm

Opis:

- Regał służy do ekspozycji i podtrzymania temperatur wcześniej przygotowanych dań i przekąsek
- Grzanie wnętrza witryny odbywa się za pośrednictwem ceramicznych płyt grzewczych
- W witrynie występują cztery poziomy ekspozycje dań: 1x podstawa + 3x półki
- Półki mają regulację kąta nachylenia
- Wkład perforowany na każdą płytę grzewczą
- Temperatura każdego poziomu regulowana za pomocą dawkowników energii
- Oświetlenie LED
- Po bokach występują osłony ze szkła hartowanego, od strony obsługi zastosowano drzwi szklane zawiasowe



WITRYNA CHŁODNICZA ZAMKNIĘTA
Z SZYBĄ PROSTĄ
DM-97955

Nr katalogowy	Wymiary [mm]	Napięcie zasilania [V/Hz]	Moc [W]	Regulacja temperatury [°C]
DM-97955	500×800×1380	230/50	760	5-12

Opis:

- Zastosowanie do prezentacji schłodzonych produktów spożywczych
- Chłodzenie realizowane za pomocą parownika lamelowego z wentylatorem umieszczone w dnie witryny
- Wyposażona w dwie półki z możliwością przestawienia poziomu góra dół o 35 mm, pochylenia o 10 stopni, oraz demontażu
- Półki wyposażone w oświetlenie LED o barwie ciepłej
- Wymiar półek 445x425 mm, max załadunek 20 kg
- Witryna zamknięta od strony klienta szybą giętą hartowaną, umieszczoną u dołu w zawiasie
- Sterowanie pracą witryny za pomocą elektronicznego sterownika z cyfrowym wyświetlaczem
- Automatyczne rozmrażanie parownika i odparowanie kroplin
- Wyrób wykonany ze szkła hartowanego o grubości 6 mm i 4 mm (szyba zespolona)

SNACK BAR



WITRYNA CHŁODNICZA NA NAPOJE
Z SZYBĄ PROSTĄ
DM-97956

Nr katalogowy	Wymiary [mm]	Napięcie zasilania [V/Hz]	Moc [W]	Regulacja temperatury [°C]
DM-97956	400×800×1380	230/50	820	5-12

Opis:

- Witryna samoobsługowa do prezentacji schłodzonych napojów w butelkach
- Chłodzenie realizowane za pomocą parownika lamelowego z wentylatorem umieszczone w dnie witryny
- Wyposażona w dwie półki z możliwością przestawienia poziomu góra dół o 35 mm, pochylenia o 5 stopni, oraz demontażu
- Półki wyposażone w oświetlenie LED o barwie ciepłej
- Wymiar dolnej półki 345×425 mm, max załadunek 20 kg
- Wymiar górnej półki 345×330 mm, max załadunek 20 kg
- Sterowanie pracą witryny za pomocą elektronicznego sterownika z cyfrowym wyświetlaczem
- Automatyczne rozmrażanie parownika i odparowanie skroplin
- Wyrób wykonany ze szkła hartowanego o grubości 6 mm (szyby boczne) i 4 mm (szyba zespolona)



WITRYNA GRZEWCZA
W ZABUDOWIE
DM-94705

Numer katalogowy	Wymiary [mm]	Napięcie zasilania [V/Hz]	Moc [W]	Regulacja temperatury [°C]	Drzwi zawiasowe (ilość x długość)
DM-94705	540×800×1665	230/50	1400	30-110	1x420 mm
DM-94705-A	460×712×1665	230/50	1400	30-110	1x340 mm

Opis:

- Witryna grzewcza służy do ekspozycji i podtrzymania temperatur wcześniej przygotowanych dań i przekąsek
- Grzanie wnętrza witryny odbywa się za pośrednictwem ceramicznych płyt grzewczych
- W witrynie występują trzy poziomy ekspozycje dań - 1x podstawa + 2x półki
- Regulacja kąta nachylecia półek co 3 stopnie (5 x 3 st. = 15 st.)
- Temperatura każdego poziomu regulowana za pomocą dawekowników energii
- Oświetlenie halogenowe 3 x 20 W
- Witryna jest otwarta od strony klienta, natomiast od strony obsługi zastosowano szklane drzwi zawiasowe
- Po bokach oraz w suficie występują osłony ze szkła hartowanego
- Drewnopodobna zabudowa od strony czoła i po bokach wraz z cokołem h=100 mm, kolor zabudowy Jesion Sycylia

SNACK BAR



PODGRZEWACZ
PARÓWEK
DM-94975

Nr katalogowy	Wymiary [mm]	Napięcie zasilania [V/Hz]	Moc [W]	Regulacja temperatury [°C]
DM-94975	300×285×460	230/50	708	50-100

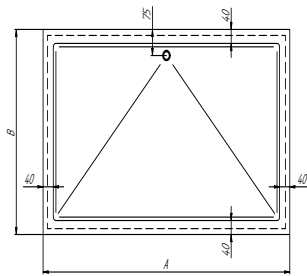
Opis:

- Konstrukcja nierdzewna spawano skręcana, szklany cylinder
- Materiał stopki - tworzywo sztuczne
- Oświetlenie LED
- Wyposażony w koszyk ze stali nierdzewnej
- Masa wyrobu 10 kg

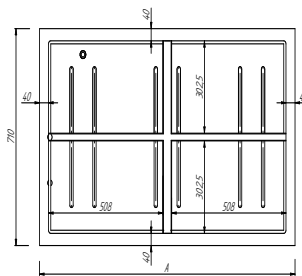
URZĄDZENIA DO ZABUDOWY Z UKŁADEM POPRZECZNYM POJEMNIKÓW

Linia nowoczesnych nadstawek z możliwością oświetlenia LED do urządzeń chłodniczych lub z grzaniem halogenowo-kwarcowym do zastosowania w parze z urządzeniami grzewczymi.

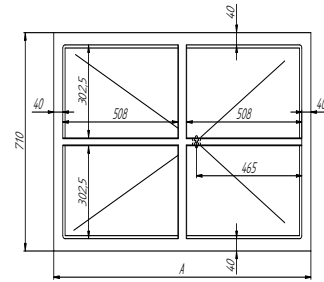
WIDOK Z GÓRY NA UKŁAD POPRZECZNY POJEMNIKÓW



Wanna do ekspozycji na lodzie



Bemar



Wanna chłodnicza



- ✓ **Nadstawki** mogą być montowane wraz z półką i pojemnikiem na lód lub pojemnikiem na sztućce

- ✓ **Układ poprzeczny pojemników** zwiększa powierzchnię ekspozycyjną produktów w jednym urządzeniu

- ✓ **Sterowanie**
 - urządzenia grzewcze wyposażone w płynną regulacją temperatury
 - urządzenia chłodnicze posiadają elektroniczny sterownik z panelem dotykowym

DYSTRYBUTOR KOSZY DYSTRYBUTOR TAC

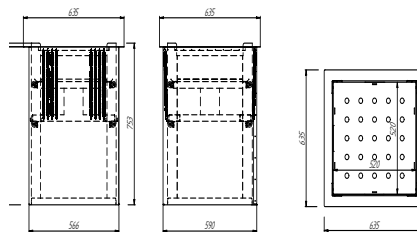


DYSTRYBUTOR KOSZY NEUTRALNY
MRCH-94316

Nr katalogowy	Wymiary	Wymiary otworu montażowego
MRCH-94316	635×635×735	571×595

Opis:

- Dystrybutor służy do przechowywania koszy o wymiarach 500×500
- Dystrybutor może pomieścić:
 - 7 koszy o wymiarach 500×500×100
 - 15 koszy o wymiarach 500×500×45

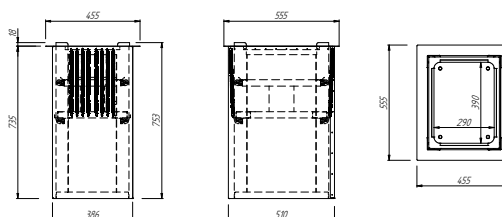


DYSTRYBUTOR TAC NEUTRALNY
MRCH-94317

Nr katalogowy	Wymiary	Wymiary otworu montażowego
MRCH-94317	455×555×735	391×515

Opis:

- Dystrybutor może pomieścić 55 tac o wymiarach 350×450 mm



WANNY CHŁODNICZE



WANNA CHŁODNICZA BEZ AGREGATU MRCH-94930.4-BA

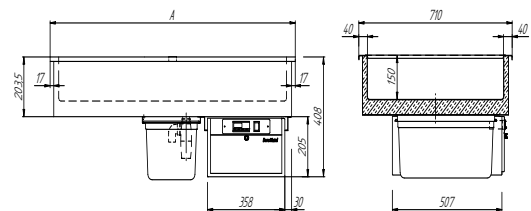
Nr katalogowy	Wymiary	Pojemność	Wymiary otworu montażowego
MRCH-94930.4-BA	1135×710×408	4×1/1GN h=150 mm	1105×680
MRCH-94930.6-BA	1665×710×408	6×1/1GN h=150 mm	1635×680

Opis:

- Wanna chłodnicza jest przeznaczona do ekspozycji wcześniej schłodzonych produktów
- Chłodzenie grawitacyjne
- Sterowanie parametrami pracy i ich odczyt za pomocą sterownika cyfrowego z wyświetlaczem
- Izolacja z ekologicznej pianki poliuretanowej
- Urządzenie przystosowane do pracy w temp. otoczenia do +25 °C i wilgotności względnej powietrza do 60%
- Ręczne opróżnianie pojemnika ze skroplinami
- Wanna nie jest przeznaczona do ekspozycji produktów na lodzie
- Wewnętrzne krawędzie wanny posiadają promień R20
- Możliwość przeniesienia sterownika na panel zabudowy
- Maszynownia wysuwana na prowadnicach
- Urządzenie do podłączenia do centralnej sprężarki (bez agregatu, wyposażone w węzownicę, termostatyczny zawór rozprężny, elektrozawór, wziernik, filtr odwadniacz, zalecany czynnik chłodniczy R290)
- Poprzeczny układ pojemników 1/1GN

Opcje:

- Czynnik chłodniczy R455A



WANNA CHŁODNICZA Z AGREGATEM MRCH-94930.4-ZA

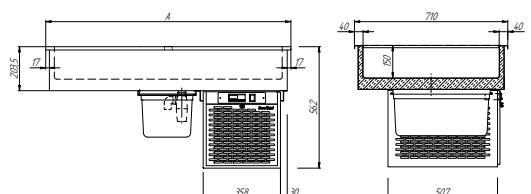
Nr katalogowy	Wymiary [mm]	Pojemność	Wymiary otworu montażowego [mm]	Zakres regulacji temp. [°C]	Nap. zas. [V/Hz]	Moc [W]
MRCH-94930.4-ZA	1135×710×562	4×1/1GN h=150 mm	1105×680	0-10	230/50	214
MRCH-94930.6-ZA	1665×710×562	6×1/1GN h=150 mm	1635×680	0-10	230/50	278

Opis:

- Wanna chłodnicza jest przeznaczona do ekspozycji wcześniej schłodzonych produktów
- Chłodzenie grawitacyjne
- Sterowanie parametrami pracy i ich odczyt za pomocą sterownika cyfrowego z wyświetlaczem
- Izolacja z ekologicznej pianki poliuretanowej
- Urządzenie przystosowane do pracy w temp. otoczenia do +25 °C i wilgotności względnej powietrza do 60%
- Ręczne opróżnianie pojemnika ze skroplinami
- Wanna nie jest przeznaczona do ekspozycji produktów na lodzie
- Wewnętrzne krawędzie wanny posiadają promień R20
- Możliwość przeniesienia sterownika na panel zabudowy
- Maszynownia wysuwana na prowadnicach
- Poprzeczny układ pojemników 1/1GN
- Czynnik chłodniczy R290

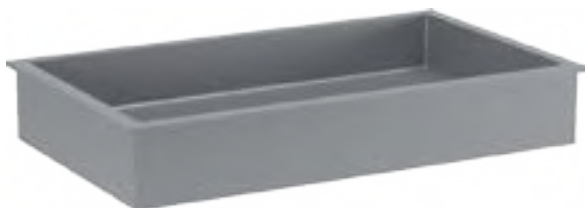
Opcje:

- Czynnik chłodniczy R455A



WANNA DO EKSPOZYCJI NA LODZIE

WANNA BEMAROWA JEDNOKOMOROWA

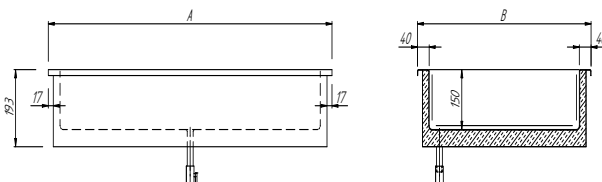


WANNA DO EKSPOZYCJI W LODZIE
MRCH-94931.4

Nr katalogowy	Wymiary	Pojemność	Wymiary otworu montażowego
MRCH-94931.2	605×710×193	525×630×150	575×680
MRCH-94931.4	1135×710×193	1055×630×150	1105×680
MRCH-94931.6	1665×710×193	1585×630×150	1635×680

Opis:

- Wanna chłodnicza jest przeznaczona do ekspozycji produktów w lodzie.
- Izolacja z ekologicznej pianki poliuretanowej.
- Zawór spustowy 1/2".
- Wewnętrzne krawędzie wanny posiadają zaokrąglone promienie

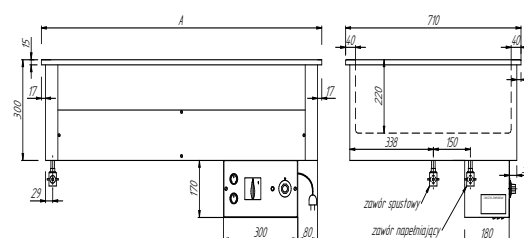


WANNA BEMAROWA JEDNONKOMOROWA
MRCH-94943.4

Nr katalogowy	Wymiary [mm]	Pojemność	Wymiary otworu montażowego [mm]	Zakres regulacji temp. [°C]	Nap. zas. [V/Hz]	Moc [W]
MRCH-94943.2	605×710×470	2×1/1GN h=200 mm	575×680	30 - 95	230/50	1600
MRCH-94943.4	1135×710×470	4×1/1GN h=200 mm	1105×680	30 - 95	230/50	3200
MRCH-94943.6	1665×710×470	6×1/1GN h=200 mm	1635×680	30 - 95	400/50	4800

Opis:

- Wanna bemarowa przeznaczona jest do utrzymania przygotowanych potraw w podwyższonych temperaturach w pojemnikach GN
- Ręczne napełnianie i regulowanie poziomu wody w wannie
- Płynna regulacja temperatury za pomocą termoregulatora
- Zawór spustowy i napełniający 1/2"
- Wewnętrzne krawędzie wanny posiadają zaokrąglone promienie
- Izolacja z wełny mineralnej
- Spawana nierdzewna instalacja odpływowa
- Poprzeczny układ pojemników 1/1GN



WANNY BEMAROWE



WANNA BEMAROWA JEDNOKOMOROWA
DM-99009

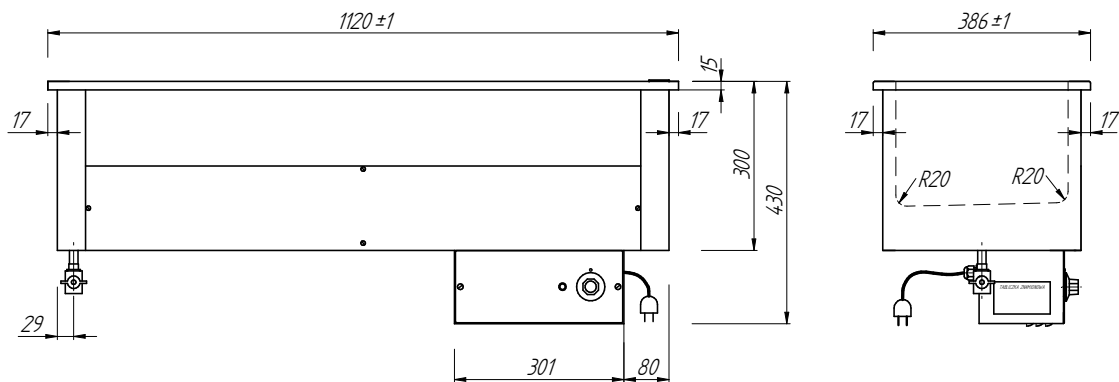
Nr katalogowy	Wymiary	Pojemność	Wymiary otworu montażowego	Zakres reg. temp. [°C]	Zasilanie [V/Hz]	Moc [W]
DM-94943.2	1120×386×430	2×1/1GN h=200 mm	1090×356	30-95	230/50	1600

W standardzie:

- Wanna bemarowa przeznaczona jest do utrzymania przygotowanych potraw w podwyższonych temperaturach w pojemnikach GN.
- Ręczne napełnianie i regulowanie poziomu wody w wannie.
- Płynna regulacja temperatury za pomocą termoregulatora.
- Zawór spustowy 1/2".
- Wkładana przekładka przystosowująca wannę do 2 poj. 1/1 GN o maksymalnej głębokości H=200mm.

Opcje:

- Pojemniki 1/1 GN - 2 szt.

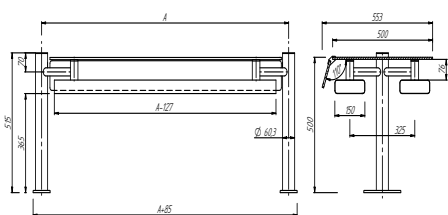


NADSTAWKI DWURZĘDOWE



NADSTAWKA DWURZĘDOWA Z OŚWIETLENIEM
MRCH-94596.4

Nr katalogowy	Wymiary	Moc oświetlenia [W]
MRCH-94596.4.D	1236×553×515	84
MRCH-94596.6.D	1766×533×515	112
MRCH-94596.4.GH	1236×553×515	1400
MRCH-94596.6.GH	1766×533×515	2000



Opcje:

- D - z oświetleniem LED
- GH - z grzaniem halogenowo-kwarcowym i oświetleniem halogenowym

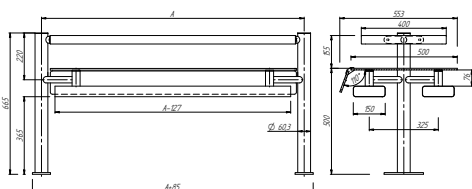


NADSTAWKA DWURZĘDOWA
Z PÓŁKĄ I OŚWIETLENIEM
MRCH-94597.4

Nr katalogowy	Wymiary	Moc oświetlenia [W]
MRCH-94597.4.D	1236×553×665	84
MRCH-94597.6.D	1766×533×665	112
MRCH-94597.4.GH	1236×553×665	1400
MRCH-94597.6.GH	1766×533×665	2000

Opis:

- Półka neutralna nad nadstawką.



Opcje:

- D - z oświetleniem LED
- GH - z grzaniem halogenowo-kwarcowym i oświetleniem halogenowym

NADSTAWKI DWURZĘDOWE

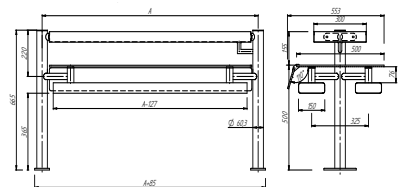


NADSTAWKA DWURZĘDOWA
Z PÓŁKĄ NA LÓD I OŚWIETLENIEM
MRCH-94598.4

Nr katalogowy	Wymiary	Moc oświetlenia diodowego [W]
MRCH-94598.4.D	1236×553×665	84
MRCH-94598.6.D	1766×533×665	112

Opis:

- Oświetlenie LED w standardzie
- Półka na lód jest wyposażona wąż odprowadzający wodę do stanowiska pod nadstawką

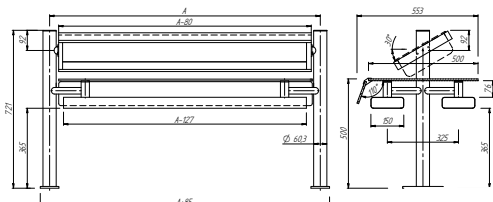


NADSTAWKA DWURZĘDOWA Z POMOCNIKIEM
KELNERSKIM I OŚWIETLENIEM
MRCH-94599.4

Nr katalogowy	Wymiary	Moc oświetlenia [W]
MRCH-94599.4.D	1236×553×721	84
MRCH-94599.6.D	1766×533×721	112
MRCH-94599.4.GH	1236×553×721	1400
MRCH-94599.6.GH	1766×533×721	2000

Opis:

- Nad nadstawką, ramka na pojemniki 1/4 GN h=100



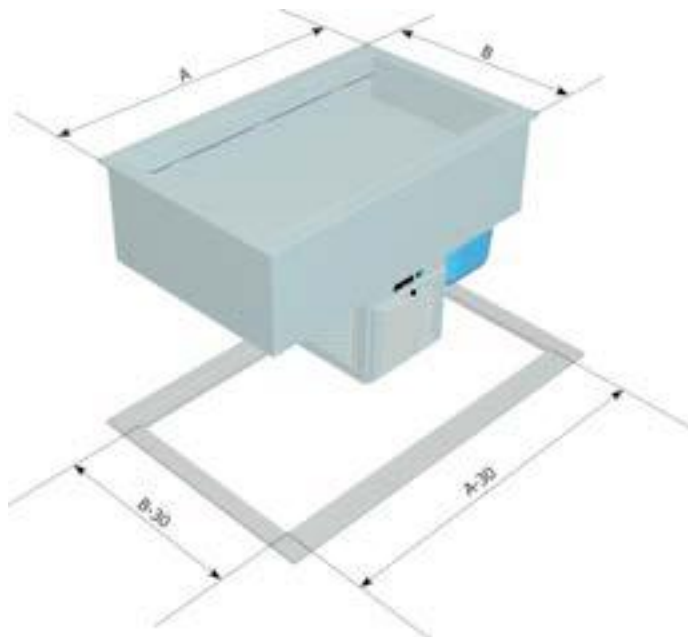
Opcje:

- D - z oświetleniem LED
- GH - z grzaniem halogenowo-kwarcowym i oświetleniem halogenowym

MONTAŻ URZĄDZEŃ

Konstrukcja wyrobów zapewnia ich łatwy montaż, którego dokonuje się poprzez umieszczenie urządzenia w odpowiednio dopasowanym otworze wykonanym w blacie. Panel sterujący urządzenia można zamontować w panelu zabudowy dekoracyjnej. Przy zabudowie urządzeń należy zwrócić uwagę na to, aby zapewniała ona odpowiednią wentylację agregatu (np. poprzez wykonanie otworów wentylacyjnych w zabudowie dekoracyjnej).

Umieszczenie wanny chłodniczej w płycie



Umieszczenie panelu sterującego w obudowie



Możliwość przeniesienia sterownika na panel zabudowy lub blatu według uznania klienta



PŁYTY WIERZCHNIE GRANITOWE



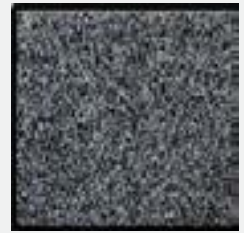
Nero Absolu



Brasilian Gold



Gris Acier



Nero Impala



Marron Ivoire



Baltic Brown



Madura Gold



Multicolor



Nero Zimbabwe



Padang Dark



Star Galaxy



Strzegom



Vicomte Blanc



Tan Brown



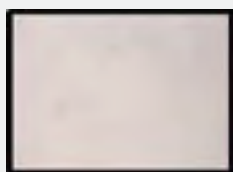
Verde Bahia



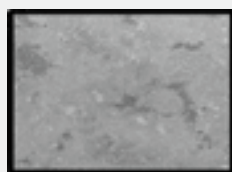
Yellow Rock

PŁYTY WIERZCHNIE Z KONGLOMERATU

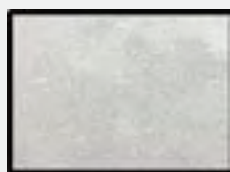
KONGLOMERAT KWARCOWY



Carrara White



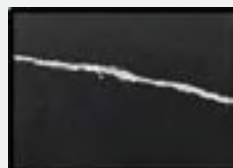
Cement Dark Skin



Cement Light Skin



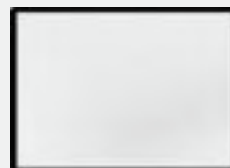
Metropolis steel



Marquina
Delicato Black



Sparkle White



Supreme White

KONGLOMERAT SANTAMARHERITA



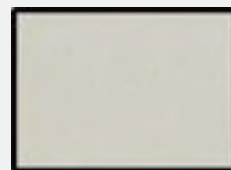
Bianco Stardust T 609



Contract Gray T 503



Brown C 054



Vega T 5J8

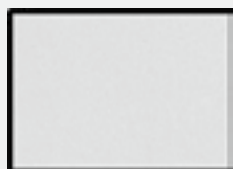


Wave Vulcano E 05



Zenith T 560

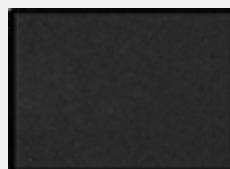
KONGLOMERAT SIQUARTZ



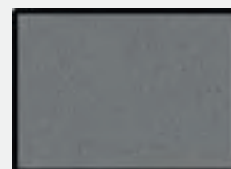
Arktyka



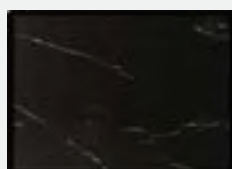
Crystal White



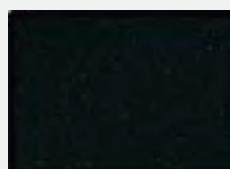
Venato



Korynt



Nero Marquina



Pure Black

ZABUDOWA DEKORACYJNA



Buk
D 0381



Chińska czerwień
U 321



Dąb jasny
D 9103



Dąb mleczny
D 8622



Dąb rustykalny
D 1903



Grusza polna
D 1792



Limonka
U 630



Metalik
D 0881



Niebieski
U 525



Ognista czerwień
U 323



Orzech
D 1925



Mahoń
H 3080



Wanilia
D 0515



Wenge
D 9763



Wiśnia Oxford
D 0344



Biały
W 1000

Zabudowy dekoracyjne wyceniane indywidualnie

Na indywidualne zamówienie istnieje możliwość doboru zabudów dekoracyjnych oraz granitów spoza standardowej gamy kolorystycznej.

Oferujemy również zabudowę dekoracyjną marki Polyrey.

BADANIE UTRZYMANIA TEMPERATURY DLA WITRYNY FDM-94951.6R

CHARAKTERYSTYKA EKSPLOATACYJNA BADANEGO URZĄDZENIA

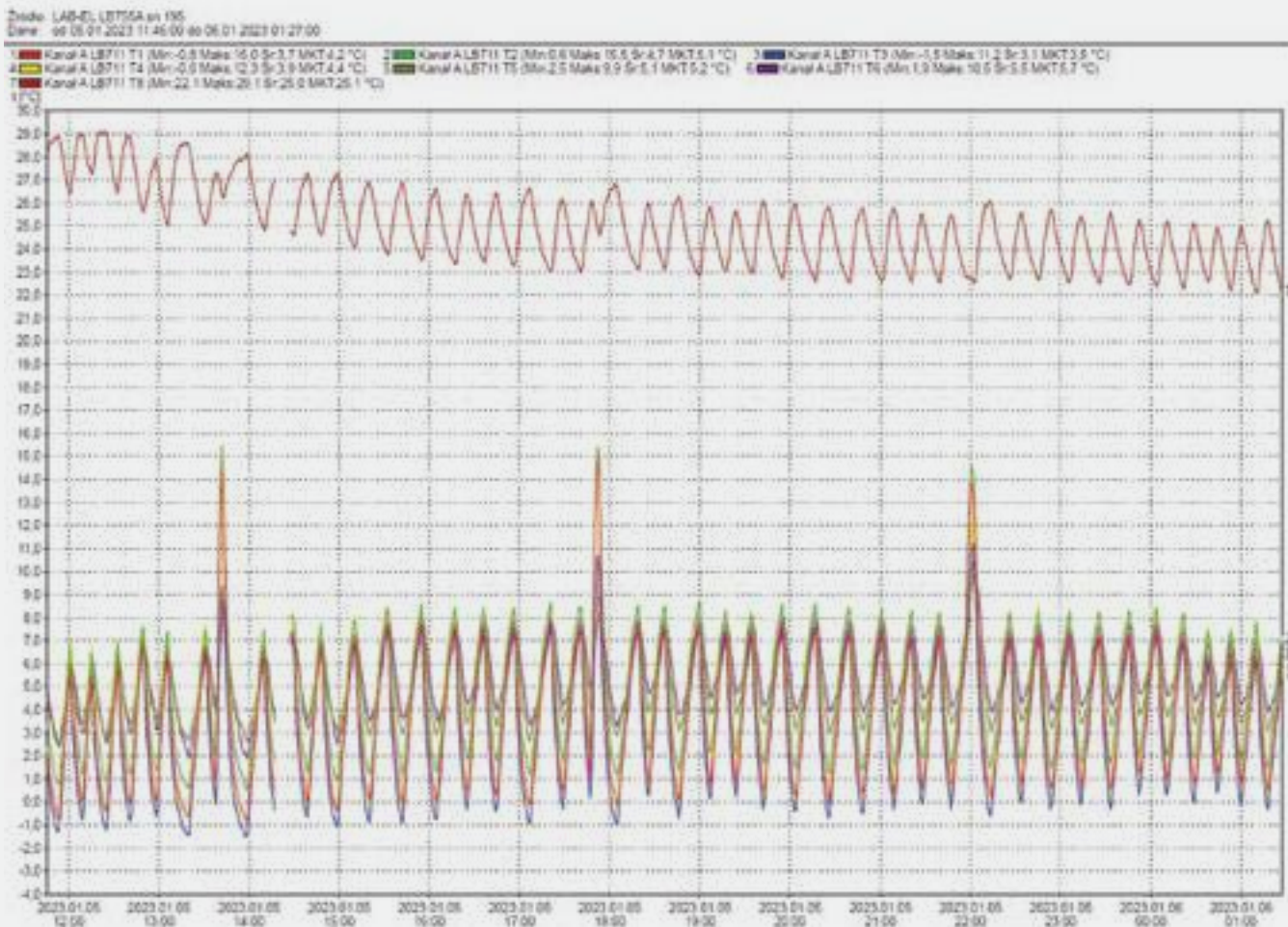
- Temp. otoczenia do +25°C
- Wilgotność względna do 45%,
- Zakres regulacji sterownika od +5°C do +12°C.

WARUNKI BADANIA

- Nastawa na sterowniku +5°C.
- Witryna pusta (bez produktów spożywczych).
- Roleta opuszczona na czas pierwszego uruchomienia i wychłodzenia witryny.
- Po wychłodzeniu do temperatury zadanej (+5°C) roleta podniesiona przez cały czas testów.
- Temperatura otoczenia - w trakcie badań wartość temperatury otoczenia mieściła się w zakresie od +18°C do +29°C.
- Wilgotność względna - w trakcie badań wartość wilgotności względnej mieściła się w zakresie 35 – 50%RH.

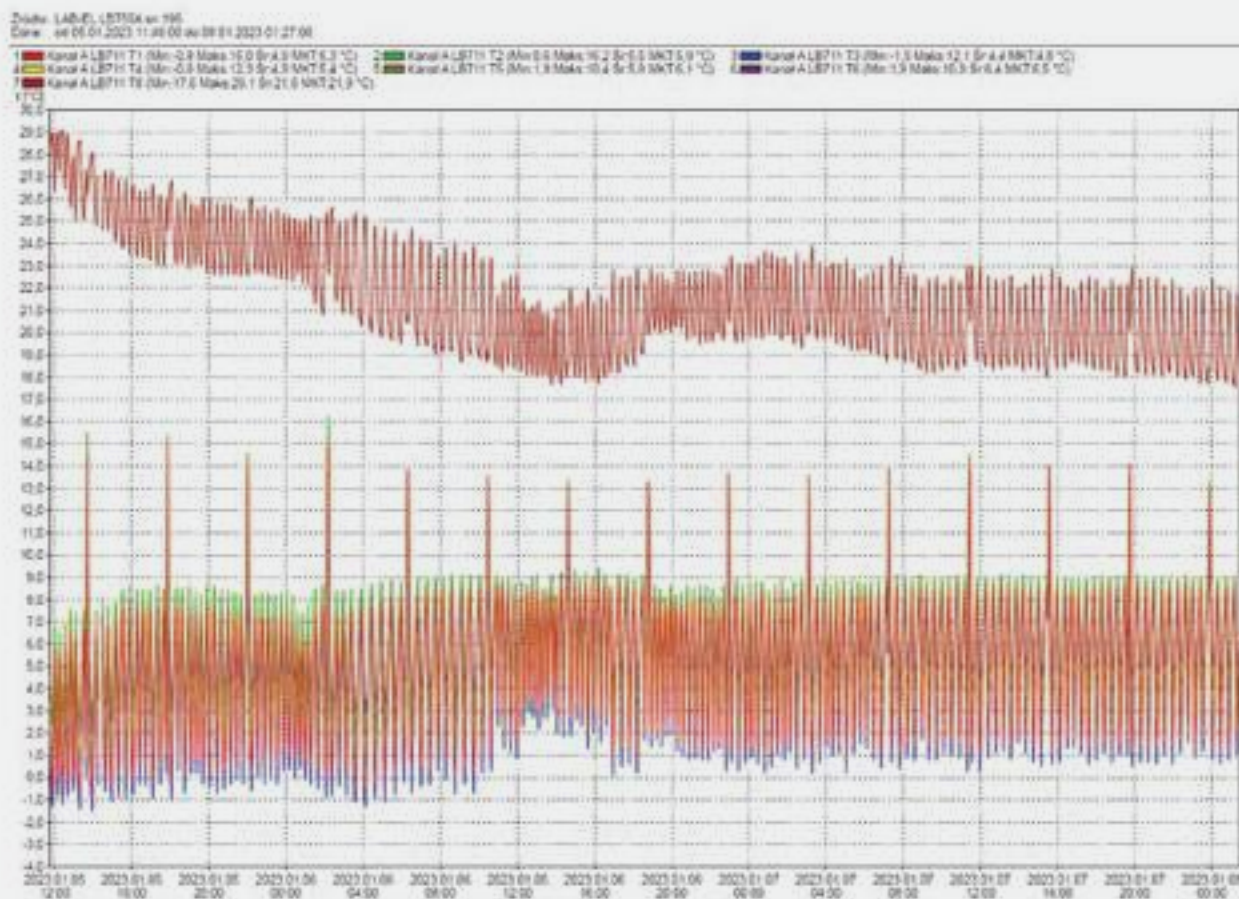
Wykres zmian temperatury w czasie pracy urządzenia (nastawa +5°C, Totoczenia=+22...+29°C, Tśrednia=25°C)

Praca ciągła: 13h



BADANIE UTRZYMANIA TEMPERATURY DLA WITRYNY FDM-94951.6R

Wykres zmian temperatury w czasie pracy urządzenia (nastawa +5°C, Totoczenia=+18...+29°C, Tśrednia=21,6°C)
Praca ciągła: 60h








PRZYKŁAD WYROBU Z LINII FRYDERYK Z URZĄDZENIEM WSPAANYM W BLAT





Adres: **DORA METAL Sp. z o.o.**
ul. Chodzieska 27
64-700 Czarnków

tel.: (67) 255 20 42
fax (67) 255 25 15
E-mail: handlowy@dora-metal.pl

 www.dora-metal.pl
 www.dora-vent.pl
 [instagram.com/grupadorametal](https://www.instagram.com/grupadorametal)
 [facebook.com/grupadorametal](https://www.facebook.com/grupadorametal)
 [linkedin.com/grupadorametal](https://www.linkedin.com/grupadorametal)
 [youtube.com/grupadorametal](https://www.youtube.com/grupadorametal)