

asber



2023

KATALOG

— asber

06

Chłodnictwo



Avantis Line.....	12
Green Line.....	20
Essenzial Line.....	42
Chłodnictwo białe i barowe.....	98
Szybkoschładzarki.....	108
Kostkarki.....	114
Opcje & Akcesoria.....	118

124

Zmywarki



Easy Line.....	134
Mitte Line.....	144
Tech Line.....	154
Akcesoria.....	164

170

Dystrybucja i ekspozycja



Drop-in.....	172
System bankietowy i wydawczy.....	184
Regały modułowe Aluminiowo - polietylenowe.....	202

216

Sprzęt Dynamiczny



Baterie i pryszniczki gastronomiczne.....	218
Pakowarki próżniowe.....	226
Miksery ręczne.....	232
Krajalnice do wędlin / maszynki do mięsa.....	238

Wiodący światowy producent wielu rozwiązań wyposażenia gastronomii, szeroki asortyment, najlepiej sprzedające się produkty.

Zaprojektowane aby sprostać oczekiwaniom użytkownika, dostarczając zawsze najlepsze rozwiązania w konkurencyjnej cenie.

Nasze produkty pochodzą z trzech własnych zakładów produkcyjnych. Te same spójne standardy jakości i procesy we wszystkich lokalizacjach zapewniają wysoki poziom wydajności urządzeń na całym świecie. 130 000 m² obiektów produkcyjnych jest dostępnych na wyłączne potrzeby naszych klientów.

Naszą ideą jest doskonałość, ciągłe doskonalenie budowane na codziennej pracy.

Są to wartości które zaszczepiliśmy w samym sercu Asber, którego ciężka praca ukierunkowana jest na zaoferowaniu klientom jak najlepszych rozwiązań.

Asber oferuje wiedzę i wieloletnie doświadczenie w połączeniu z szeroką gamą produktów.



ONNERA GROUP

Działalność produkcyjna jest fundamentem istnienia naszej firmy. Onnera Poland, jest częścią Onnera Group, wiodącej międzynarodowej grupy.



NASZE WARTOŚCI



Wiele rozwiązań

Dostarczamy rozwiązań, które odpowiadają Twoim potrzebom. Naszą misją jest kreowanie nowatorskich rozwiązań, które ułatwiają pracę i wspierają rozwój ekonomiczny naszych klientów.



Współpraca

Nasze portfolio produktów zawiera standardowe, powszechnie stosowane rozwiązania jak również te unikalne, „szyte na miarę” i dostosowane do Twoich indywidualnych potrzeb.



Jakość

Jakość nigdy nie jest przypadkowa, zawsze jest wynikiem przemyślanych wysiłków. nasz system jakości wychwytuje i koryguje wszelkie odchylenia od założonych standardów wykonania. Ten ciągły proces doskonalenia gwarantuje, że nasze produkty i usługi spełniają lub przewyższają oczekiwania Klientów.



Rozwój

Wierzymy, że jeśli coś nie chroni środowiska, nie jest ekonomiczne. Dążymy do zmniejszenia bezpośredniego wpływu naszego procesu produkcyjnego jak i produktów finansalnych na środowisko naturalne.



Urządzenia chłodnicze

Avantis Line

Green Line

Essenzial Line

Chłodnicze

Szybkoschładzarki

Kostkarki

Opcje & Akcesoria

ASBER URZĄDZENIA CHŁODNICZE

Wydajność i uniwersalność w twoim zasięgu

Gastronomiczne urządzenia chłodnicze pracują stale, w dzień i noc, przez cały rok. Rozsądnym rozwiązaniem jest użycie nowej linii produktów chłodniczych marki Asber, której głównymi atutami są redukcja zużycia energii, znakomita wydajności, maksymalna niezawodność i łatwość obsługi. To seria, która oszczędza energię, czas i wysiłek... oplota się być ekologicznym.



EFEKTYWNOŚĆ

ZMNIEJSZ RACHUNKI ZA ENERGIĘ ELEKTRYCZNA, DZIĘKI EKOLOGICZNYM ROZWIĄZANIOM!



WYDAJNOŚĆ

OPTYMALNA EFEKTYWNOŚĆ CHŁODNICZA PROWADZI DO NAJLEPSZEJ OCHRONY ŻYWNOŚCI!



FUNKCJONALNOŚĆ

ZE WZGLĘDU NA FAKT, ŻE KUCHNIE SĄ JUŻ WYSTARCZAJĄCO SKOMPLIKOWANE... INSTALACJA PLUG-AND-PLAY, BEZPROBLEMOWA KONSERWACJA ORAZ ŁATWE CZYSZCZENIE.



efektywność

ZMNIJSZ RACHUNKI ZA ENERGIĘ ELEKTRYCZNĄ,
ZAOSZCZĘDŹ DZIĘKI EKOLOGICZNYM ROZWIĄZANIOM!

- Użycie **naturalnych gazów węglowodorowych R600a/ R290a (HC)** jako **czynnika chłodniczego** umożliwia uzyskanie wiele oszczędności:

Mniejsza emisja ciepła i niższy poziom hałasu.

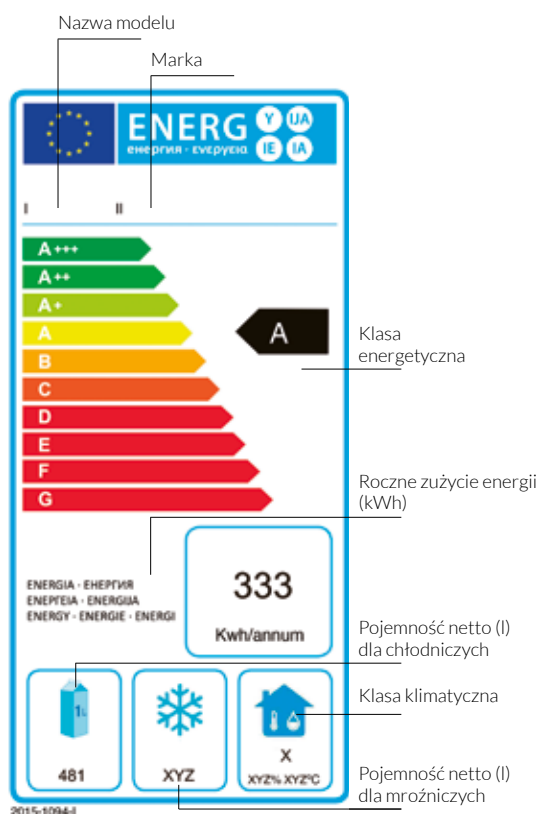
Ze względu na niższe temperatury pracy wydłuża się żywotność kompresora, a co za tym idzie całego urządzenia.

Zerowy potencjał niszczenia warstwy ozonowej i bardzo niski wpływ na tworzenie efektu cieplarnianego (GWP) jest zgodny z przyszłymi regulacjami w tym zakresie.

- Wysoce efektywna konstrukcja:** kompresory o niskim zapotrzebowaniu mocy, parowniki o dużej powierzchni, bardzo wydajne wentylatory oraz samozamykające się drzwi, które minimalizują utratę zimna oraz redukują straty energii.

- Lepsza izolacja termiczna ścian:** wolna od CFC poliuretanowa izolacja o grubości 80, 60 i 50 mm w szafach i 60, 50 mm w stołach, redukuje potencjalne straty temperatury.

- Zaawansowany system odszraniania:** oszczędza energię, włączając się w odpowiednim momencie, minimalizuje tym samym zużycie i obciążenie kompresora. Dodatkowo, odmrożona woda automatycznie odparowuje przy pomocy gazu pochodzącego z pracy kompresora. Eliminuje to zastosowanie dodatkowych części grzewczych, oszczędzając tym samym energię.




Z dniem 1 lipca 2016 roku wszedł w życie nowy system etykiet efektywności energetycznej dla profesjonalnych szaf chłodniczych i mroźniczych. Rozporządzenie Delegowane Komisji (UE) 2015/1094 z dnia 5 maja 2015 r, uzupełniające dyrektywę Parlamentu Europejskiego i Rady 2010/30/UE, stwierdza, że wszystkie produkty sprzedawane na terenie UE muszą przejść rygorystyczne, standaryzowane testy wydajności energetycznej. Nowy system etykietowania energetycznego ma na celu poprawę wydajności oraz ekologiczności produktów i opiera się na łatwej do odczytania ocenie od A do G.

Nowa generacja produktów Asber: dla profesjonalnych urządzeń chłodniczych jest zgodna z wymogami rozporządzenia (EU) 2015/1094 z dnia 5 maja 2015 i stanowi punkt odniesienia na rynku pod względem wydajności, funkcjonalności i wszechstronności.


wydajność

Optymalna efektywność chłodnicza prowadzi do najlepszej ochrony żywności.





 **Perfekcyjnie rozprowadzona** stała temperatura: inteligentny system obiegu powietrza o innowacyjnej konstrukcji gwarantuje optymalne i **szybkie rozprowadzenie powietrza**. Poprzez tworzenie stale odnawialnej kurtyny świeżego powietrza **opływającego produkty**, system wymuszonego obiegu powietrza zapewnia równomierną temperaturę oraz bezpieczeństwo przechowywania żywności na każdej półce.



 **Szybki spadek temperatury** wewnątrz komory: mocne jednostki chłodnicze pozwalają na **szybki powrót do bezpiecznej temperatury** zapewniając najwyższą jakość i ochronę żywności.



 Otwory wentylacyjne w przednim panelu poprawiają estetykę, utrzymują odpowiednie warunki dla systemu chłodzenia, dzięki czemu działa on bardziej wydajnie.


 Precyzyjna kontrola temperatury: inteligentny cyfrowy termostat do precyzyjnego ustawiania i monitorowania temperatury wewnątrz urządzenia oraz odszraniania.




funkcjonalność

Ze względu na fakt, że kuchnie są już wystarczająco skomplikowane...
Instalacja Plug-and-Play, bezproblemowa konserwacja oraz łatwe czyszczenie.



-  **Zaokrąglone narożniki** wewnętrzne ułatwiają czyszczenie i jednocześnie redukują potencjalne zagrożenie gromadzenia się zanieczyszczeń.



-  **Wymowane prowadnice** umożliwiają wygodniejsze czyszczenie. Półki epoksydowe pozwalają na przechowywanie różnorodnych opakowań o maksymalnej ładowność do 40 kg.



-  **Wymienna magnetyczna uszczelka** drzwi utrzymuje maksymalną higienę a także zapewnia odpowiednie właściwości izolacyjne.



-  **Intuicyjny panel sterujący** pozwala na łatwe i szybkie ustawianie parametrów temperatury.



-20

asber

-20

asber

Avantis Line - szafy chłodnicze i mroźne

Szafy chłodnicze i mroźne

Szafy chłodnicze 700L GN 2/1	16
Szafy chłodnicze 1400L GN 2/1	17
Szafy mroźne 700L GN 2/1	18
Szafy mroźne 1400L GN 2/1	19



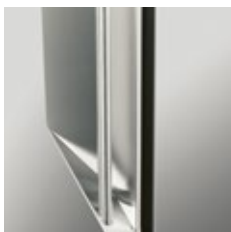
Avantis Line szafy chłodnicze i mroźne

Funkcje



Wysoce wydajny układ chłodniczy

Kompresory o niskim zapotrzebowaniu energetycznym, duże parowniki oraz efektywne wentylatory, które minimalizują wzrost ciepła, zmniejszając tym samym pobór energii.



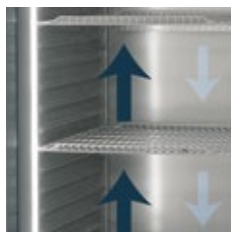
Zintegrowany uchwyt ze stali nierdzewnej

Ergonomiczny, solidny i idealnie wkomponowany w bryłę urządzenia uchwyt wykonany ze stali nierdzewnej jest bardzo prosty w czyszczeniu, zapobiega gromadzeniu się brudu i zapewnia praktyczne otwieranie drzwi.



Izolacja termiczna ścian o grubości 80 mm

Gwarancja długotrwałej izolacji i oszczędności energii w każdej szafie AVANTIS dzięki wtryskiwanej pod wysokim ciśnieniem, wolnej od CFC izolacji poliuretanowej o grubości 80 mm i gęstości 40 kg/m³.



Inteligentny system wymuszonego obiegu powietrza

Perfekcyjnie rozprowadzona temperatura, dzięki innowacyjnemu systemowi obiegu zimnego powietrza, które opływa żywność zapewniając jej właściwą konserwację.



Tłoczone dno

Wykonane z tłoczonego pojedynczego arkusza blachy, ze spływem wody, specjalnie zaprojektowane by ułatwić czyszczenie, zapewnia optymalną higienę.



Wymienna uszczelka drzwi

Wymienna magnetyczna uszczelka drzwi utrzymuje maksymalną higienę oraz zapewnia odpowiednie właściwości izolacyjne.

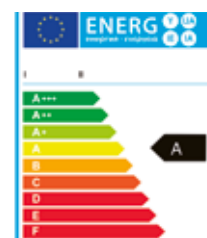




Maksymalna oszczędność energii

Niskie zużycie energii pozwoliło osiągnąć klasę energetyczną A zgodnie z warunkami zdefiniowanymi w klasie klimatycznej 5, zapewniając maksymalne oszczędności energii.

* Etykieta zgodna z rozporządzeniem delegowanym Komisji (UE) 2015/1094 z dnia 5 maja 2015.



Kompaktowy sterownik z opcjonalnym sterowaniem zdalnym.

Sterownik z dużym ekranem dotykowym i systemem oszczędzania energii oraz alarmem HACCP umożliwiają łatwą regulację parametrów temperatury, zapewniając najlepszą konserwację żywności.



Wewnętrzne światło LED

Światło LED o niskim poborze energii do podświetlenia zawartości wnętrza szafy, standardowe wyposażenie wszystkich modeli szaf.



Automatyczne odparowanie skroplin

Gorący gaz pochodzący z kompresora używany jest do automatycznego odparowania skroplin. Brak konieczności montażu dodatkowych elementów grzewczych pozwala na jeszcze mniejsze zużycie energii.



Nóżki ze stali nierdzewnej z regulowaną wysokością

Nóżki standardowo wykonane ze stali nierdzewnej. Łatwa regulacja wysokości w zakresie od 95 mm do 115 mm ułatwia czyszczenie powierzchni pod urządzeniem. Opcjonalnie dostępne są również kółka jezdne oraz system nożny otwierania drzwi.



Samoczynnie zamykane drzwi

Drzwi skrzydłowe z automatycznym zamykaniem minimalizują utratę zimna oraz redukują straty energii. Drzwi otwierają się maksymalnie na 120° i zamykają automatycznie poniżej kąta 90°.



Wytłaczane prowadnice, wytrzymałe półki epoksydowe

Wytłaczane prowadnice z zaokrąglonymi krawędziami zapewniają łatwiejsze czyszczenie. Zamontowanie i dostosowywanie wysokości półek jest łatwiejsze niż kiedykolwiek. Półki rusztowe pokryte powłoką epoksydową pozwalają na przechowywanie różnorodnych opakowań o maksymalnej ładowności do 40 kg.





Szafy chłodnicze i mroźne Avantis Line



R: Drzwi prawe
L: Drzwi lewe



ACP-701 L

SZAFY CHŁODNICZE 700L GN 2/1

- Wyprodukowane z wysokiej jakości stali nierdzewnej z przeznaczeniem do profesjonalnego użytku, cechuje je bardzo solidne wykonanie i doskonałe wykończenie.
- Poliuretanowa, wtryskiwana pod wysokim ciśnieniem izolacja termiczna ścian o grubości 80 mm i wysokiej gęstości 40 kg/m³, wolna od CFC.
- Drzwi ze stali nierdzewnej ze zintegrowanym uchwytem i doskonałym wykończeniem.
- Drzwi skrzydłowe z automatycznym zamykaniem minimalizują utratę zimna oraz redukują straty energii. Drzwi otwierają się maksymalnie na 120° i zamykają automatycznie poniżej kąta 90°.
- Modele wyposażone w zamek.
- Sterownik z dużym ekranem dotykowym i łatwą regulacją parametrów, moduł oszczędzania energii oraz system alarmowy HACCP.
- Światło LED o niskim poborze energii do podświetlenia zawartości wnętrza szafy.
- Parownik z wymuszonym obiegiem powietrza, pokryty powłoką antykorozyjną.
- Inteligentny system obiegu powietrza równomiernie rozprowadza temperaturę dzięki innowacyjnej konstrukcji.
- Wyłącznik stykowy na drzwiach wyłącza wentylator w momencie otwarcia drzwi, oszczędzając w ten sposób energię.
- Automatyczne odparowanie skroplin. Gorący gaz pochodzący z kompresora używany jest do automatycznego odparowania skroplin. Brak konieczności montażu dodatkowych elementów grzewczych pozwala na jeszcze mniejsze zużycie energii.
- Nóżki ze stali nierdzewnej z łatwą regulacją wysokości w zakresie od 95 mm do 115 mm, co ułatwia czyszczenie powierzchni pod urządzeniem. Opcjonalnie dostępne są również kółka jezdne oraz system nożnego otwierania drzwi.
- Wytłaczane prowadnice z zaokrąglonymi krawędziami zapewniają łatwiejsze czyszczenie. Zamontowanie i dostosowywanie wysokości półek jest łatwiejsze niż kiedykolwiek. Półki rusztowe powlekane powłoką epoksydową pozwalają na przechowywanie różnorodnych opakowań o maksymalnej ładowności do 40 kg.
- Wymienna magnetyczna uszczelka drzwi utrzymuje maksymalną higienę oraz zapewnia odpowiednie właściwości izolacyjne.
- Dno wykonane z tłoczonego pojedynczego arkusza blachy z otworem spustowym w dolnym panelu zapewniają łatwe utrzymanie czystości.
- Zaokrąglone wewnętrzne krawędzie zapewniają łatwe utrzymanie czystości oraz zapobiegają gromadzeniu się brudu.
- W celu zwiększenia pojemności urządzenia posiadają możliwość regulacji ustawienia półek na 24 poziomach (odstęp między półkami wynosi 55 mm).
- Dostosowane do pojemników gastronomicznych GN 2/1 lub 2 x GN 1/1
- Wyposażone w 3 półki epoksydowe GN 2/1.
- Czynnik chłodniczy: R600a Hydrocarbon (HC)
- Zakres temperatury pracy od 0°C do +8°C w V klasie klimatycznej.
- Zasilanie: 230 V 1+N – 50 Hz

Model	Nr. Ref	Liczba drzwi	Klasa klimatyczna	Klasa energetyczna	Roczne zużycie energii (kWh)	Pojemność brutto (l)	Moc (W)	Wymiary (mm)	Cena netto (zł)
ACP-701 R	19086494	1	5	A	333	610	166	693 x 875 x 2119	8 290,00 zł
ACP-701 L	19086493	1	5	A	333	610	166	693 x 875 x 2119	8 290,00 zł



ACP-1402

SZAFY CHŁODNICZE 1400L GN 2/1

- Wyprodukowane z wysokiej jakości stali nierdzewnej z przeznaczeniem do profesjonalnego użytku, cechuje je bardzo solidne wykonanie i doskonałe wykończenie.
- Poliuretanowa, wtryskiwana pod wysokim ciśnieniem izolacja termiczna ścian o grubości 80 mm i wysokiej gęstości 40 kg/m³, wolna od CFC.
- Drzwi ze stali nierdzewnej ze zintegrowanym uchwytem i doskonałym wykończeniem.
- Drzwi skrzydłowe z automatycznym zamykaniem minimalizują utratę zimna oraz redukują straty energii. Drzwi otwierają się maksymalnie na 120° i zamykają automatycznie poniżej kąta 90°.
- Modele wyposażone w zamek.
- Sterownik z dużym ekranem dotykowym i łatwą regulacją parametrów, moduł oszczędzania energii oraz system alarmowy HACCP.
- Światło LED o niskim poborze energii do podświetlenia zawartości wnętrza szafy.
- Parownik z wymuszonym obiegiem powietrza, pokryty powłoką antykorozyjną.
- Inteligentny system obiegu powietrza równomiernie rozprowadza temperaturę dzięki innowacyjnej konstrukcji.
- Wyłącznik stykowy na drzwiach wyłącza wentylator w momencie otwarcia drzwi, oszczędzając w ten sposób energię.
- Automatyczne odparowanie kropli. Gorący gaz pochodzący z kompresora używany jest do automatycznego odparowania kropli. Brak konieczności montażu dodatkowych elementów grzewczych pozwala na jeszcze mniejsze zużycie energii.
- Nóżki ze stali nierdzewnej z łatwą regulacją wysokości w zakresie od 95 mm do 115 mm, co ułatwia czyszczenie powierzchni pod urządzeniem. Opcjonalnie dostępne są również kółka jezdne oraz system nożnego otwierania drzwi.
- Wytłaczane prowadnice z zaokrąglonymi krawędziami zapewniają łatwiejsze czyszczenie. Zamontowanie i dostosowywanie wysokości półek jest łatwiejsze niż kiedykolwiek. Półki rusztowe powlekane powłoką epoksydową pozwalają na przechowywanie różnorodnych opakowań o maksymalnej ładowności do 40 kg.
- Wymienna magnetyczna uszczelka drzwi utrzymuje maksymalną higienę oraz zapewnia odpowiednie właściwości izolacyjne.
- Dno wykonane z tłoczonego pojedynczego arkusza blachy z otworem spustowym w dolnym panelu zapewniają łatwe utrzymanie czystości.
- Zaokrąglone wewnętrzne krawędzie zapewniają łatwe utrzymanie czystości oraz zapobiegają gromadzeniu się brudu.
- W celu zwiększenia pojemności urządzenia posiadają możliwość regulacji ustawienia półek na 24 poziomach (odstęp między półkami wynosi 55 mm).
- Dostosowane do pojemników gastronomicznych GN 2/1 lub 2 x GN 1/1.
- Wyposażone w 3 półki epoksydowe GN 2/1 na każde duże drzwi.
- Czynnik chłodniczy: R600a Hydrocarbon (HC).
- Zakres temperatury pracy od 0 °C do +8 °C w IV i V klasie klimatycznej.
- Zasilanie: 230 V 1+N – 50 Hz.

Model	Nr. Ref	Liczba drzwi	Klasa klimatyczna	Klasa energetyczna	Roczne zużycie energii (kWh)	Pojemność brutto (l)	Moc (W)	Wymiary (mm)	Cena netto (zł)
ACP-1402	19086495	2	4	A	540	1332	173	1.358x875 x 2119	12 025,00 zł
ACP-1402 V	19086496	2	5	C	829	1332	183	1.358x875 x 2119	12 495,00 zł



R: Drzwi prawe
L: Drzwi lewe



ACN-701 L

SZAFY MROŻNE 700L GN 2/1

- Wyprodukowane z wysokiej jakości stali nierdzewnej z przeznaczeniem do profesjonalnego użytku, cechuje je bardzo solidne wykonanie i doskonałe wykończenie.
- Poliuretanowa, wtryskiwana pod wysokim ciśnieniem izolacja termiczna ścian o grubości 80 mm i wysokiej gęstości 40 kg/m³, wolna od CFC.
- Drzwi ze stali nierdzewnej ze zintegrowanym uchwytem i doskonałym wykończeniem.
- Drzwi skrzydłowe z automatycznym zamykaniem minimalizują utratę zimna oraz redukują straty energii. Drzwi otwierają się maksymalnie na 120° i zamykają automatycznie poniżej kąta 90°.
- Modele wyposażone w zamek.
- Sterownik z dużym ekranem dotykowym i łatwą regulacją parametrów, moduł oszczędzania energii oraz system alarmowy HACCP.
- Światło LED o niskim poborze energii do podświetlenia zawartości wnętrza szafy.
- Parownik z wymuszonym obiegiem powietrza, pokryty powłoką antykorozyjną.
- Inteligentny system obiegu powietrza równomiernie rozprowadza temperaturę dzięki innowacyjnej konstrukcji.
- Wyłącznik stykowy na drzwiach wyłącza wentylator w momencie otwarcia drzwi, oszczędzając w ten sposób energię.
- Automatyczne odparowanie skroplin. Odzyskiwany z kompresora gorący gaz pozwala na automatyczne ogrzanie i wyparowanie skroplin, bez użycia dodatkowych elementów grzewczych, oszczędzając dzięki temu energię oraz skracając o połowę czas rozmrażania.
- Nóżki ze stali nierdzewnej z łatwą regulacją wysokości w zakresie od 95 mm do 115 mm, co ułatwia czyszczenie powierzchni pod urządzeniem. Opcjonalnie dostępne są również kółka jezdne oraz system nożnego otwierania drzwi.
- Wyłączane prowadnice z zaokrąglonymi krawędziami zapewniają łatwiejsze czyszczenie. Zamontowanie i dostosowywanie wysokości półek jest łatwiejsze niż kiedykolwiek. Półki rusztowe powlekane powłoką epoksydową pozwalają na przechowywanie różnorodnych opakowań o maksymalnej ładowności do 40 kg.
- Wymienna magnetyczna uszczelka drzwi utrzymuje maksymalną higienę oraz zapewnia odpowiednie właściwości izolacyjne.
- Dno wykonane z tłoczonego pojedynczego arkusza blachy z otworem spustowym w dolnym panelu zapewniają łatwe utrzymanie czystości.
- Zaokrąglone wewnętrzne krawędzie zapewniają łatwe utrzymanie czystości oraz zapobiegają gromadzeniu się brudu.
- W celu zwiększenia pojemności urządzenia posiadają możliwość regulacji ustawienia półek na 24 poziomach (odstęp między półkami wynosi 55 mm).
- Dostosowane do pojemników gastronomicznych GN 2/1 lub 2 x GN 1/1.
- Wyposażone w 3 półki epoksydowe GN 2/1.
- Czynnik chłodniczy: R290 Hydrocarbon (HC)
- Zakres temperatury pracy od -18 °C do -22 °C w V klasie klimatycznej
- Zasilanie: 230 V 1+N – 50 Hz.

Model	Nr. Ref	Liczba drzwi	Klasa klimatyczna	Klasa energetyczna	Roczne zużycie energii (kWh)	Pojemność brutto (l)	Moc (W)	Wymiary (mm)	Cena netto (zł)
ACN-701 R	19086498	1	5	D	2754	610	525	693 x 875 x 2119	10 342,00 zł
ACN-701 L	19086497	1	5	D	2754	610	525	693 x 875 x 2119	10 342,00 zł



ACN-1402

SZAFY MROŻNE 1400L GN 2/1

- Wyprodukowane z wysokiej jakości stali nierdzewnej z przeznaczeniem do profesjonalnego użytku, cechuje je bardzo solidne wykonanie i doskonałe wykończenie.
- Poliuretanowa, wtryskiwana pod wysokim ciśnieniem izolacja termiczna ścian o grubości 80 mm i wysokiej gęstości 40 kg/m³, wolna od CFC.
- Drzwi ze stali nierdzewnej ze zintegrowanym uchwytem i doskonałym wykończeniem.
- Drzwi skrzydłowe z automatycznym zamykaniem minimalizują utratę zimna oraz redukują straty energii. Drzwi otwierają się maksymalnie na 120° i zamykają automatycznie poniżej kąta 90°.
- Modele wyposażone w zamek.
- Sterownik z dużym ekranem dotykowym i łatwą regulacją parametrów, moduł oszczędzania energii oraz system alarmowy HACCP.
- Światło LED o niskim poborze energii do podświetlenia zawartości wnętrza szafy.
- Parownik z wymuszonym obiegiem powietrza, pokryty powłoką antykorozyjną.
- Inteligentny system obiegu powietrza równomiernie rozprowadza temperaturę dzięki innowacyjnej konstrukcji.
- Wyłącznik stykowy na drzwiach wyłącza wentylator w momencie otwarcia drzwi, oszczędzając w ten sposób energię.
- Automatyczne odparowanie skroplin. Odzyskiwany z kompresora gorący gaz pozwala na automatyczne ogrzanie i wyparowanie skroplin, bez użycia dodatkowych elementów grzewczych, oszczędzając dzięki temu energię oraz skracając o połowę czas rozmrażania.
- Nóżki ze stali nierdzewnej z łatwą regulacją wysokości w zakresie od 95 mm do 115 mm, co ułatwia czyszczenie powierzchni pod urządzeniem. Opcjonalnie dostępne są również kółka jezdne oraz system nożnego otwierania drzwi.
- Wytłaczane prowadnice z zaokrąglonymi krawędziami zapewniają łatwiejsze czyszczenie. Zamontowanie i dostosowywanie wysokości półek jest łatwiejsze niż kiedykolwiek. Półki rusztowe powlekane powłoką epoksydową pozwalają na przechowywanie różnorodnych opakowań o maksymalnej ładowności do 40 kg.
- Wymienna magnetyczna uszczelka drzwi utrzymuje maksymalną higienę oraz zapewnia odpowiednie właściwości izolacyjne.
- Dno wykonane z tłoczonego pojedynczego arkusza blachy z otworem spustowym w dolnym panelu zapewniają łatwe utrzymanie czystości.
- Zaokrąglone wewnętrzne krawędzie zapewniają łatwe utrzymanie czystości oraz zapobiegają gromadzeniu się brudu.
- W celu zwiększenia pojemności urządzenia posiadają możliwość regulacji ustawienia półek na 24 poziomach (odstęp między półkami wynosi 55 mm).
- Dostosowane do pojemników gastronomicznych GN 2/1 lub 2 x GN 1/1.
- Wyposażone w 3 półki epoksydowe GN 2/1 na każde duże drzwi.
- Czynnik chłodniczy: R290 Hydrocarbon (HC)
- Zakres temperatury pracy od -18 °C do -22 °C w IV i V klasie klimatycznej
- Zasilanie: 230 V 1+N – 50 Hz.

Model	Nr. Ref	Liczba drzwi	Klasa klimatyczna	Klasa energetyczna	Roczne zużycie energii (kWh)	Pojemność brutto (l)	Moc (W)	Wymiary (mm)	Cena netto (zł)
ACN-1402	19086499	2	4	D	4482	1332	761	1.358x 875 x 2119	15 293,00 zł
ACN-1402 V	19070322	2	5	D	4258	1332	836	1.358x 875 x 2119	16 230,00 zł



Green Line - szafy chłodnicze i mroźne

Szafy chłodnicze i mroźne

Szafy chłodnicze 700L GN 2/1.....	24
Szafy chłodnicze 1400L GN 2/1.....	25
Szafy mroźne 700L GN 2/1.....	26
Szafy mroźne 1400L GN 2/1.....	27

Szafy chłodnicze i mroźne z drzwiami szklanymi

Szafy chłodnicze z drzwiami szklanymi 700 - 1400L.....	28
Szafy mroźne z drzwiami szklanymi 700 - 1400L.....	29

Szafy dwutemperaturowe

Szafy dwutemperaturowe chłodniczo / chłodnicze 700L GN 2/1.....	30
Szafy dwutemperaturowe chłodniczo / chłodnicze 1400L GN 2/1.....	31
Szafy dwutemperaturowe chłodniczo / mroźne 700L GN 2/1.....	32
Szafy dwutemperaturowe chłodniczo / mroźne 1400L GN 2/1.....	33



Green Line szafy chłodnicze i mroźne

Funkcje



Wysoco wydajne komponenty

Kompresory o niskim zapotrzebowaniu energetycznym, duże parowniki oraz efektywne wentylatory, które równomiernie rozprowadzają temperaturę wewnątrz komory, zmniejszając pobór energii.



Oświetlenie LED

Energooszczędne oświetlenie LED do wyeksponowania wnętrza szafy. Dostępne w standardzie w szafach ze szklanymi drzwiami. Opcja w pozostałych urządzeniach.



Izolacja termiczna ścian o grubości 60 mm

Gwarancja długotrwałej izolacji i oszczędności energii w każdej szafie dzięki wtryskiwanej pod wysokim ciśnieniem, wolnej od CFC, izolacji poliuretanowej o gęstości 40 kg/m³.



Inteligentny system wymuszonego obiegu powietrza

Perfekcyjnie rozprowadzona temperatura, dzięki innowacyjnemu systemowi obiegu zimnego powietrza, które opływa żywność zapewniając jej właściwą konserwację.



Tłoczone dno

Wykonane z tłoczonego pojedynczego arkusza blachy, ze spływem wody, specjalnie zaprojektowane by ułatwić czyszczenie, zapewnia optymalną higienę.



Nóżki ze stali nierdzewnej z regulowaną wysokością

Nóżki standardowo wykonane ze stali nierdzewnej. Łatwa regulacja wysokości w zakresie od 125 mm do 200 mm ułatwia czyszczenie powierzchni pod urządzeniem. Opcjonalnie dostępne są również kółka jezdne oraz system nożnego otwierania drzwi.noga.





Intuicyjna kontrola cyfrowa

Łatwe i szybkie ustawianie parametrów temperatury, pozwalają na zachowanie najwyższej jakości oraz ochrony przechowywanych produktów.



Zintegrowany uchwyt ze stali nierdzewnej

Ergonomiczny, solidny i idealnie wkomponowany w bryłę urządzenia uchwyt wykonany ze stali nierdzewnej jest bardzo prosty w czyszczeniu, zapobiega gromadzeniu się brudu i zapewnia praktyczne otwieranie drzwi.



Wymowane prowadnice

umożliwiają wygodniejsze czyszczenie, 3 półki z możliwością zamontowania na 23 poziomach. Półki epoksydowe pozwalają na przechowywanie różnorodnych opakowań oraz posiadają dużą ładowność do 40 kg.



Automatyczne odparowanie skroplin

Gorący gaz, z kompresora, używany jest do odparowania skroplin. Brak konieczności montażu dodatkowych elementów grzewczych pozwala na jeszcze mniejsze zużycie energii. W rezultacie minimalizuje się wpływ szkodliwego wahania temperatury na przechowywaną żywność.



Samoczynnie zamykane drzwi

Drzwi skrzydłowe z automatycznym zamykaniem minimalizują utratę zimna oraz redukują straty energii. Drzwi otwierają się maksymalnie na 120° i zamykają automatycznie poniżej kąta 90°. Dwustronne zawiasy pozwalają na łatwą zmianę kierunku otwierania drzwi i dopasowanie urządzenia do miejsca ustawienia.



Wymienna uszczelka drzwi

Wymienna magnetyczna uszczelka drzwi utrzymuje maksymalną higienę oraz zapewnia odpowiednie właściwości izolacyjne.





Szafy chłodnicze i mroźne Green Line



GCPZ-701 R

R: Drzwi prawe
L: Drzwi lewe



GCPZ-702 R

R: Drzwi prawe
L: Drzwi lewe



SZAFY CHŁODNICZE 700L GN 2/1

- Wyprodukowane z wysokiej jakości stali nierdzewnej z przeznaczeniem do profesjonalnego intensywnego użytku, cechuje je bardzo solidne wykonanie i doskonałe wykończenie.
- Poliuretanowa, wtryskiwana pod wysokim ciśnieniem izolacja termiczna ścian o grubości 60 mm i wysokiej gęstości 40 kg/m³, wolna od CFC.
- Drzwi ze stali nierdzewnej ze zintegrowanym uchwytem. Ergonomiczny, solidny i wygodny uchwyt, poprowadzony po całej długości drzwi, idealnie wkomponowuje się w bryłę urządzenia oraz uniemożliwia gromadzenie się brudu i kurzu.
- Drzwi skrzydłowe z automatycznym domykaniem poniżej 90° i maksymalnym kątem otwarcia 120°.
- Dwustronne zawiasy pozwalają na proste dopasowanie urządzenia do miejsca ustawienia.
- Modele z pełnymi drzwiami wyposażone w zamek.
- Intuicyjny cyfrowy sterownik pozwala na szybkie i łatwe ustawienie parametrów temperatury.
- Otwory wentylacyjne w przednim panelu poprawiają estetykę, utrzymują odpowiednie warunki dla systemu chłodzenia, dzięki czemu działa on bardziej wydajnie.
- Kontrolka włączenia/wyłączenia.
- Parownik z wymuszonym obiegiem powietrza, pokryty powłoką antykorozyjną.
- Inteligentny system obiegu powietrza równomiernie rozprowadza temperaturę dzięki innowacyjnej konstrukcji.
- Wyłącznik stykowy na drzwiach wyłącza wentylator, ograniczając tym samym utratę zimna w momencie otwarcia drzwi i dodatkowo oszczędza energię.
- Automatyczne odparowanie skroplin. Gorący gaz pochodzący z kompresora używany jest do automatycznego odparowania skroplin. Brak konieczności montażu dodatkowych elementów grzewczych pozwala na jeszcze mniejsze zużycie energii.
- Nóżki ze stali nierdzewnej z łatwą regulacją wysokości w zakresie od 125 mm do 200 mm, co ułatwia czyszczenie powierzchni pod urządzeniem. Opcjonalnie dostępne są również kółka jezdne oraz system nożnego otwierania drzwi.
- Półki epoksydowe dostosowane są do przechowywania różnych typów opakowań o maksymalnym obciążeniu 40 kg
- Magnetyczna uszczelka drzwi, z możliwością demontażu, zapewnia maksymalną higienę oraz właściwą izolację.
- Dno wykonane z tłoczonego pojedynczego arkusza blachy, otwór spustowy w dolnym panelu oraz zaokrąglone wewnętrzne krawędzie zapewniają łatwe utrzymanie czystości oraz zapobiegają gromadzeniu się brudu.
- W celu zwiększenia pojemności urządzenia posiadają możliwość regulacji ustawienia półek na 23 poziomach w modelach z dużymi drzwiami i 10 poziomach w wersji z małymi drzwiami (odstęp między półkami wynosi 55 mm).
- Dostosowane do pojemników gastronomicznych GN 2/1 lub 2 x GN 1/1.
- Wyposażone w 3 półki epoksydowe GN 2/1 na każde duże drzwi lub 1 półkę epoksydową GN 2/1 na każde małe drzwi.
- Czynnik chłodniczy: R600a Hydrocarbon (HC).
- Zakres temperatury pracy od 0°C do +8°C w IV klasie klimatycznej.
- Zasilanie: 230V 1+N- 50Hz.

Model	Nr. Ref	Liczba drzwi	Klasa energetyczna	Roczne zużycie energii (kWh)	Pojemność brutto (l)	Moc (W)	Wymiary (mm)	Cena netto (zł)
GCPZ-701 R	19047056	1	C	577	543	182	653 x 842 x 2040	6 594,00 zł
GCPZ-701 L	19047053	1	C	577	543	182	653 x 842 x 2040	6 594,00 zł
GCPZ-702 R	19059511	2 x 1/2	C	577	543	182	653 x 842 x 2040	6 949,00 zł
GCPZ-702 L	19059512	2 x 1/2	C	577	543	182	653 x 842 x 2040	6 949,00 zł



GCPZ-1402



GCPZ-1403



GCPZ-1404

SZAFY CHŁODNICZE 1400L GN 2/1

- Wyprodukowane z wysokiej jakości stali nierdzewnej z przeznaczeniem do profesjonalnego intensywnego użytku, cechuje je bardzo solidne wykonanie i doskonałe wykończenie.
- Poliuretanowa, wtryskiwana pod wysokim ciśnieniem izolacja termiczna ścian o grubości 60 mm i wysokiej gęstości 40 kg/m³, wolna od CFC.
- Drzwi ze stali nierdzewnej ze zintegrowanym uchwytem. Ergonomiczny, solidny i wygodny uchwyt, poprowadzony po całej długości drzwi, idealnie wkomponowuje się w bryłę urządzenia oraz uniemożliwia gromadzenie się brudu i kurzu.
- Drzwi skrzydłowe z automatycznym domykaniem poniżej 90° i maksymalnym kątem otwarcia 120°.
- Modele z pełnymi drzwiami wyposażone w zamek.
- Intuicyjny cyfrowy sterownik pozwala na szybkie i łatwe ustawienie parametrów temperatury.
- Otwory wentylacyjne w przednim panelu poprawiają estetykę, utrzymują odpowiednie warunki dla systemu chłodzenia, dzięki czemu działa on bardziej wydajnie.
- Kontrolka włączenia/wyłączenia.
- Parownik z wymuszonym obiegiem powietrza, pokryty powłoką antykorozyjną.
- Inteligentny system obiegu powietrza równomiernie rozprawdza temperaturę dzięki innowacyjnej konstrukcji.
- Wyłącznik stykowy na drzwiach wyłącza wentylator, ograniczając tym samym utratę zimna w momencie otwarcia drzwi i dodatkowo oszczędza energię.
- Automatyczne odparowanie kropli. Gorący gaz pochodzący z kompresora używany jest do automatycznego odparowania kropli. Brak konieczności montażu dodatkowych elementów grzewczych pozwala na jeszcze mniejsze zużycie energii.
- Nóżki ze stali nierdzewnej z łatwą regulacją wysokości w zakresie od 125 mm do 200 mm, co ułatwia czyszczenie powierzchni pod urządzeniem. Opcjonalnie dostępne są również kółka jezdne oraz system nożnego otwierania drzwi.
- Wyjmowane prowadnice umożliwiają wygodniejsze czyszczenie bez użycia jakichkolwiek dodatkowych narzędzi. Montowanie i ustawianie półek na żądanej wysokości możliwe jest bez użycia dodatkowych prowadnic. Półki epoksydowe dostosowane są do przechowywania różnych typów opakowań o maksymalnym obciążeniu 40 kg.
- Magnetyczna uszczelka drzwi, z możliwością demontażu, zapewnia maksymalną higienę oraz właściwą izolację.
- Dno wykonane z tłoczonego pojedynczego arkusza blachy, otwór spustowy w dolnym panelu oraz zaokrąglone wewnętrzne krawędzie zapewniają łatwe utrzymanie czystości oraz zapobiegają gromadzeniu się brudu.
- W celu zwiększenia pojemności urządzenia posiadają możliwość regulacji ustawienia półek na 23 poziomach w modelach z dużymi drzwiami i 10 poziomach w wersji z małymi drzwiami (odstęp między półkami wynosi 55 mm).
- Dostosowane do pojemników gastronomicznych GN 2/1 lub 2 x GN 1/1.
- Wyposażone w 3 półki epoksydowe GN 2/1 na każde duże drzwi lub 1 półkę epoksydową GN 2/1 na każde małe drzwi.
- Czynnik chłodniczy: R600a Hydrocarbon (HC).
- Zakres temperatury pracy od 0°C do +8°C w IV klasie klimatycznej.
- Zasilanie: 230V 1+N- 50Hz.

Model	Nr. Ref	Liczba drzwi	Klasa energetyczna	Roczne zużycie energii (kWh)	Pojemność brutto (l)	Moc (W)	Wymiary (mm)	Cena netto (zł)
GCPZ-1402	19048027	2	C	998	1186	205	1318 x 842 x 2040	10 430,00 zł
GCPZ-1403	19059513	1 + 2 x 1/2	C	998	1186	205	1318 x 842 x 2040	10 785,00 zł
GCPZ-1404	19038595	4 x 1/2	C	998	1186	205	1318 x 842 x 2040	11 140,00 zł



Szafy chłodnicze i mroźne Green Line



GCNZ-701 R

R: Drzwi prawe
L: Drzwi lewe



GCNZ-702 R

R: Drzwi prawe
L: Drzwi lewe



SZAFY MROŻNE 700L GN 2/1

- Wyprodukowane z wysokiej jakości stali nierdzewnej z przeznaczeniem do profesjonalnego intensywnego użytku, cechuje je bardzo solidne wykonanie i doskonałe wykończenie.
- Poliuretanowa, wtryskiwana pod wysokim ciśnieniem izolacja termiczna ścian o grubości 60 mm i wysokiej gęstości 40 kg/m³, wolna od CFC.
- Drzwi ze stali nierdzewnej ze zintegrowanym uchwytem. Ergonomiczny, solidny i wygodny uchwyt, poprowadzony po całej długości drzwi, idealnie wkomponowuje się w bryłę urządzenia oraz uniemożliwia gromadzenie się brudu i kurzu.
- Drzwi skrzydłowe z automatycznym domykaniem poniżej 90° i maksymalnym kątem otwarcia 120°.
- Dwustronne zawiasy pozwalają na proste dopasowanie urządzenia do miejsca ustawienia.
- Modele z pełnymi drzwiami wyposażone w zamek.
- Intuicyjny cyfrowy sterownik pozwala na szybkie i łatwe ustawienie parametrów temperatury.
- Otwory wentylacyjne w przednim panelu poprawiają estetykę, utrzymują odpowiednie warunki dla systemu chłodzenia, dzięki czemu działa on bardziej wydajnie.
- Kontrolka włączenia/wyłączenia.
- Parownik z wymuszonym obiegiem powietrza, pokryty powłoką antykorozyjną.
- Inteligentny system obiegu powietrza równomiernie rozprowadza temperaturę dzięki innowacyjnej konstrukcji.
- Wyłącznik stykowy na drzwiach wyłącza wentylator, ograniczając tym samym utratę zimna w momencie otwarcia drzwi i dodatkowo oszczędza energię.
- Automatyczne odparowanie skroplin. Gorący gaz pochodzący z kompresora używany jest do automatycznego odparowania skroplin. Brak konieczności montażu dodatkowych elementów grzewczych pozwala na jeszcze mniejsze zużycie energii.
- Nóżki ze stali nierdzewnej z łatwą regulacją wysokości w zakresie od 125 mm do 200 mm, co ułatwia czyszczenie powierzchni pod urządzeniem. Opcjonalnie dostępne są również kółka jezdne oraz system nożnego otwierania drzwi.
- Półki epoksydowe dostosowane są do przechowywania różnych typów opakowań oraz pozwalają o maksymalnym obciążeniu 40 kg.
- Magnetyczna uszczelka drzwi, z możliwością demontażu, zapewnia maksymalną higienę oraz właściwą izolację.
- Dno wykonane z tłoczonego pojedynczego arkusza blachy, otwór spustowy w dolnym panelu oraz zaokrąglone wewnętrzne krawędzie zapewniają łatwe utrzymanie czystości oraz zapobiegają gromadzeniu się brudu.
- W celu zwiększenia pojemności urządzenia posiadają możliwość regulacji ustawienia półek na 23 poziomach w modelach z dużymi drzwiami i 10 poziomach w wersji z małymi drzwiami (odstęp między półkami wynosi 55 mm).
- Dostosowane do pojemników gastronomicznych GN 2/1 lub 2 x GN 1/1.
- Wyposażone w 3 półki epoksydowe GN 2/1 na każde duże drzwi lub 1 półkę epoksydową GN 2/1 na każde małe drzwi.
- Czynnik chłodniczy: R290a Hydrocarbon (HC).
- Zakres temperatury pracy od -17°C do -21°C w IV klasie klimatycznej.
- Zasilanie: 230V 1+N- 50Hz.

Model	Nr. Ref	Liczba drzwi	Klasa energetyczna	Roczne zużycie energii (kWh)	Pojemność brutto (l)	Moc (W)	Wymiary (mm)	Cena netto (zł)
GCNZ-701 R	19047057	1	D	2336	543	349	653 x 842 x 2040	7 727,00 zł
GCNZ-701 L	19059521	1	D	2336	543	349	653 x 842 x 2040	7 727,00 zł
GCNZ-702 R	19059522	2 x 1/2	D	2336	543	355	653 x 842 x 2040	8 127,00 zł
GCNZ-702 L	19059523	2 x 1/2	D	2336	543	355	653 x 842 x 2040	8 127,00 zł



GCNZ-1402



GCNZ-1403



GCNZ-1404

SZAFY MROŻNE 1400L GN 2/1

- Wyprodukowane z wysokiej jakości stali nierdzewnej z przeznaczeniem do profesjonalnego intensywnego użytku, cechuje je bardzo solidne wykonanie i doskonałe wykończenie.
- Poliuretanowa, wtryskiwana pod wysokim ciśnieniem izolacja termiczna ścian o grubości 60 mm i wysokiej gęstości 40 kg/m³, wolna od CFC.
- Drzwi ze stali nierdzewnej ze zintegrowanym uchwytem. Ergonomiczny, solidny i wygodny uchwyt, poprowadzony po całej długości drzwi, idealnie wkomponowuje się w bryłę urządzenia oraz uniemożliwia gromadzenie się brudu i kurzu.
- Drzwi skrzydłowe z automatycznym domykaniem poniżej 90° i maksymalnym kątem otwarcia 120°.
- Dwustronne zawiasy pozwalają na proste dopasowanie urządzenia do miejsca ustawienia.
- Modele z pełnymi drzwiami wyposażone w zamek.
- Intuicyjny cyfrowy sterownik pozwala na szybkie i łatwe ustawienie parametrów temperatury.
- Otwory wentylacyjne w przednim panelu poprawiają estetykę, utrzymują odpowiednie warunki dla systemu chłodzenia, dzięki czemu działa on bardziej wydajnie.
- Kontrolka włączenia/wyłączenia.
- Parownik z wymuszonym obiegiem powietrza, pokryty powłoką antykorozyjną.
- Inteligentny system obiegu powietrza równomiernie rozprowadza temperaturę dzięki innowacyjnej konstrukcji.
- Wyłącznik stykowy na drzwiach wyłącza wentylator, ograniczając tym samym utratę zimna w momencie otwarcia drzwi i dodatkowo oszczędza energię.
- Automatyczne odparowanie skroplin. Gorący gaz pochodzący z kompresora używany jest do automatycznego odparowania skroplin. Brak konieczności montażu dodatkowych elementów grzewczych pozwala na jeszcze mniejsze zużycie energii.
- Nóżki ze stali nierdzewnej z łatwą regulacją wysokości w zakresie od 125 mm do 200 mm, co ułatwia czyszczenie powierzchni pod urządzeniem. Opcjonalnie dostępne są również kółka jezdne oraz system nożnego otwierania drzwi.
- Półki epoksydowe dostosowane są do przechowywania różnych typów opakowań oraz pozwalają o maksymalnym obciążeniu 40 kg.
- Magnetyczna uszczelka drzwi, z możliwością demontażu, zapewnia maksymalną higienę oraz właściwą izolację.
- Dno wykonane z tłoczonego pojedynczego arkusza blachy, otwór spustowy w dolnym panelu oraz zaokrąglone wewnętrzne krawędzie zapewniają łatwe utrzymanie czystości oraz zapobiegają gromadzeniu się brudu.
- W celu zwiększenia pojemności urządzenia posiadają możliwość regulacji ustawienia półek na 23 poziomach w modelach z dużymi drzwiami i 10 poziomach w wersji z małymi drzwiami (odstęp między półkami wynosi 55 mm).
- Dostosowane do pojemników gastronomicznych GN 2/1 lub 2 x GN 1/1.
- Wyposażone w 3 półki epoksydowe GN 2/1 na każde duże drzwi lub 1 półkę epoksydową GN 2/1 na każde małe drzwi.
- Czynnik chłodniczy: R290a Hydrocarbon (HC).
- Zakres temperatury pracy od -17°C do -21°C w IV klasie klimatycznej.
- Zasilanie: 230V 1+N- 50Hz.

Model	Nr. Ref	Liczba drzwi	Klasa energetyczna	Roczne zużycie energii (kWh)	Pojemność brutto (l)	Moc (W)	Wymiary (mm)	Cena netto (zł)
GCNZ-1402	19048028	2	E	4580	1186	630	1318 x 842 x 2040	12 413,00 zł
GCNZ-1403	19059527	1 + 2 x 1/2	E	4580	1186	636	1318 x 842 x 2040	12 813,00 zł
GCNZ-1404	19059530	4 x 1/2	E	4580	1186	642	1318 x 842 x 2040	13 213,00 zł



Szafy chłodnicze i mroźne z drzwiami szklanymi Green Line



GCPZ-1402 GD



GCPZ-701 R GD

R: Drzwi prawe
L: Drzwi lewe



SZAFY CHŁODNICZE Z DRZWIAMI SZKLANYMI 700 - 1400L GN

- Wyprodukowane z wysokiej jakości stali nierdzewnej z przeznaczeniem do profesjonalnego intensywnego użytku, cechuje je bardzo solidne wykonanie i doskonałe wykończenie.
- Poliuretanowa, wtryskiwana pod wysokim ciśnieniem izolacja termiczna ścian o grubości 60 mm i wysokiej gęstości 40 kg/m³, wolna od CFC.
- Podwójnie szklane drzwi izolowane gazem o niskiej przewodności cieplnej.
- Ergonomiczny, niklowany uchwyt.
- Drzwi skrzydłowe z automatycznym domykaniem poniżej 90° i maksymalnym kątem otwarcia 120°.
- Drzwi wyposażone w zamek.
- Intuicyjny cyfrowy sterownik pozwala na szybkie i łatwe ustawienie parametrów temperatury.
- Otwory wentylacyjne w przednim panelu poprawiają estetykę, utrzymują odpowiednie warunki dla systemu chłodzenia, dzięki czemu działa on bardziej wydajnie.
- Kontrolka włączenia/wyłączenia.
- Parownik z wymuszonym obiegiem powietrza, pokryty powłoką antykorozyjną.
- Inteligentny system obiegu powietrza równomiernie rozprowadza temperaturę dzięki innowacyjnej konstrukcji.
- Wyłącznik stykowy na drzwiach wyłącza wentylator, ograniczając tym samym utratę zimna w momencie otwarcia drzwi i dodatkowo oszczędza energię.
- Automatem odparowanie kropli. Gorący gaz pochodzący z kompresora używany jest do automatycznego odparowania kropli. Brak konieczności montażu dodatkowych elementów grzewczych pozwala na jeszcze mniejsze zużycie energii.
- Wewnętrzne światło LED o niskim poborze energii do podświetlenia zawartości szafy. Wyłącznik oświetlenia wnętrza szafy.
- Nóżki ze stali nierdzewnej z łatwą regulacją wysokości w zakresie od 125 mm do 200 mm, co ułatwia czyszczenie powierzchni pod urządzeniem. Opcjonalnie dostępne są również kółka jezdne oraz system nożnego otwierania drzwi.
- Wyjmowane prowadnice umożliwiają wygodniejsze czyszczenie bez użycia jakichkolwiek dodatkowych narzędzi. Montowanie i ustawianie półek na żądanej wysokości możliwe jest bez użycia dodatkowych prowadnic. Półki epoksydowe dostosowane są do przechowywania różnych typów opakowań o maksymalnym obciążeniu 40 kg.
- Magnetyczna uszczelka drzwi, z możliwością demontażu, zapewnia maksymalną higienę oraz właściwą izolację.
- Dno wykonane z tłoczonego pojedynczego arkusza blachy, otwór spustowy w dolnym panelu oraz zaokrąglone wewnętrzne krawędzie zapewniają łatwe utrzymanie czystości oraz zapobiegają gromadzeniu się brudu.
- W celu zwiększenia pojemności urządzenia posiadają możliwość regulacji ustawienia półek na 23 poziomach (odstęp między półkami wynosi 55 mm).
- Dostosowane do pojemników gastronomicznych GN 2/1 lub 2 x GN 1/1.
- Wyposażone w 3 półki epoksydowe GN 2/1 na każde duże drzwi.
- Czynnik chłodniczy: R600a Hydrocarbon (HC).
- Zakres temperatury pracy od 0°C do +8°C w IV klasie klimatycznej.
- Zasilanie: 230V 1+N- 50Hz.

Model	Nr. Ref	Liczba drzwi	Klasa energetyczna	Roczne zużycie energii (kWh)	Pojemność brutto (l)	Moc (W)	Wymiary (mm)	Cena netto (zł)
GCPZ-701 GDR	19059532	1	B	887	610	191	653 x 842 x 2040	7 466,00 zł
GCPZ-701 GDL	19059534	1	B	887	610	191	653 x 842 x 2040	7 466,00 zł
GCPZ-1402 GD	19059535	2	B	1597	1332	218	1318 x 842 x 2040	12 174,00 zł



GCNZ-1402 GD



GCNZ-701 R GD

R: Drzwi prawe
L: Drzwi lewe



SZAFY MROŻNE Z DRZWIAMI SZKLANYMI 700 - 1400L GN

- Wyprodukowane z wysokiej jakości stali nierdzewnej z przeznaczeniem do profesjonalnego intensywnego użytku, cechuje je bardzo solidne wykonanie i doskonałe wykończenie.
- Poliuretanowa, wtryskiwana pod wysokim ciśnieniem izolacja termiczna ścian o grubości 60 mm i wysokiej gęstości 40 kg/m³, wolna od CFC.
- Potrójnie oszklone drzwi z izolacją o niskiej emisyjności cieplnej w celu zmniejszenia wymiany ciepła i nagrzewania ościeżnicy, aby uniknąć dodatkowej akumulacji.
- Ergonomiczny, niklowany uchwyt.
- Drzwi skrzydłowe z automatycznym domykaniem poniżej 90° i maksymalnym kątem otwarcia 120°.
- Drzwi wyposażone w zamek.
- Intuicyjny cyfrowy sterownik pozwala na szybkie i łatwe ustawienie parametrów temperatury.
- Podświetlany przycisk start-stop.
- Otwory wentylacyjne w przednim panelu poprawiają estetykę, utrzymują odpowiednie warunki dla systemu chłodzenia, dzięki czemu działa on bardziej wydajnie.
- Parownik z wymuszonym obiegiem powietrza, pokryty powłoką antykorozyjną.
- Inteligentny system obiegu powietrza równomiernie rozprowadza temperaturę dzięki innowacyjnej konstrukcji.
- Wyłącznik stykowy na drzwiach wyłącza wentylator, ograniczając tym samym utratę zimna w momencie otwarcia drzwi i dodatkowo oszczędza energię.
- Odszranianie gorącym gazem. Gorący gaz wydobywający się ze sprężarki jest wykorzystywany do odszraniania zamiast elementu grzejnego, co pozwala osiągnąć mniejsze zużycie energii i skrócić czas rozmrażania o połowę.
- Automatische Abtauung von Schmelzwasser. Der heiße Gas, der vom Kompressor stammt, wird zur automatisierten Abtauung von Schmelzwasser verwendet. Ohne Notwendigkeit zusätzlicher Heizungsbestandteile ermöglicht dies einen geringeren Energieverbrauch.
- Internes LED-Licht mit geringem Energieverbrauch für die Innenbeleuchtung des Schrankes.
- Lichtschalter für das Innere des Schrankes.
- Ein Knopf zum Ein- und Ausschalten der Beleuchtung für eine bessere Sichtbarkeit im Inneren, wenn die Türen geschlossen sind.
- Füße aus Edelstahl mit einfacher Höhenverstellung im Bereich von 125 mm bis 200 mm, was die Reinigung der Oberfläche unter dem Gerät erleichtert. Optional sind auch eine Laufrolle und ein Fußöffnungsmechanismus erhältlich.
- Abnehmbare Leiterbahnen ermöglichen ein einfacheres Reinigen ohne Verwendung von Werkzeugen. Die Montage und das Einstellen der Ablagen auf der gewünschten Höhe ist ohne Verwendung von Leiterbahnen möglich. Die Ablagen aus Epoxidharz sind anpassbar für die Lagerung von verschiedenen Typen von Verpackungen mit einer maximalen Last von 40 kg.
- Magnetische Dichtung der Türen, die die Demontage erleichtert, gewährleistet eine maximale Hygiene und eine wirksame Isolierung.
- Boden aus gebogenem Aluminiumblech, Abflussöffnung im unteren Panel und abgerundete innere Kanten gewährleisten ein leichtes Halten der Sauberkeit und verhindern das Ansammeln von Schmutz.
- Um die Kapazität des Geräts zu erhöhen, verfügen sie über eine Höhenverstellung der Ablagen auf 23 Ebenen (Abstand zwischen den Ablagen beträgt 55 mm).
- Angepasst an gastronomische Behälter GN 2/1 oder 2 x GN 1/1.
- Ausgestattet mit 3 Ablagen aus Epoxidharz GN 2/1 auf jeder großen Tür.
- Kältemittel: R600a Hydrocarbon (HC).
- Temperaturbereich von -17°C bis -21°C in der IV Klimaklasse.
- Stromversorgung: 230V 1+N- 50Hz.

Model	Nr. Ref	Liczba drzwi	Klasa energetyczna	Roczne zużycie energii (kWh)	Pojemność brutto (l)	Moc (W)	Wymiary (mm)	Cena netto (zł)
GCNZ-701 R GD	19098665	1	G	5906	543	627	653 x 842 x 2040	9 272,00 zł
GCNZ-701 L GD	19098648	1	G	5906	543	627	653 x 842 x 2040	9 272,00 zł
GCNZ-1402 GD	19101785	2	F	9123	1186	965	1318 x 842 x 2040	14 895,00 zł



Szafy dwutemperaturowe Green Line



SZAFY DWUTEMPERATUROWE CHŁODNICZO / CHŁODNICZE 700L GN 2/1

- Wyprodukowane z wysokiej jakości stali nierdzewnej z przeznaczeniem do profesjonalnego intensywnego użytku, cechuje je bardzo solidne wykonanie i doskonałe wykończenie.
- Poliuretanowa, wtryskiwana pod wysokim ciśnieniem izolacja termiczna ścian o grubości 60 mm i wysokiej gęstości 40 kg/m³, wolna od CFC.
- Drzwi ze stali nierdzewnej ze zintegrowanym uchwytem. Ergonomiczny, solidny i wygodny uchwyt, poprowadzony po całej długości drzwi, idealnie wkomponowuje się w bryłę urządzenia oraz uniemożliwia gromadzenie się brudu i kurzu.
- Drzwi skrzydłowe z automatycznym domykaniem poniżej 90° i maksymalnym kątem otwarcia 120°.
- Intuicyjny cyfrowy sterownik pozwala na szybkie i łatwe ustawienie parametrów temperatury.
- Otwory wentylacyjne w przednim panelu poprawiają estetykę, utrzymują odpowiednie warunki dla systemu chłodzenia, dzięki czemu działa on bardziej wydajnie.
- Kontrolka włączenia/wyłączenia.
- Parownik z wymuszonym obiegiem powietrza, pokryty powłoką antykorozyjną.
- Inteligentny system obiegu powietrza równomiernie rozprowadza temperaturę dzięki innowacyjnej konstrukcji.
- Wyłącznik stykowy na drzwiach wyłącza wentylator, ograniczając tym samym utratę zimna w momencie otwarcia drzwi i dodatkowo oszczędza energię.
- Automatyczne odparowanie skroplin. Odzyskiwany z kompresora gorący gaz pozwala na automatyczne ogrzanie i wyparowanie skroplin, bez użycia dodatkowych elementów grzewczych, oszczędzając dzięki temu energię.
- Nóżki ze stali nierdzewnej z łatwą regulacją wysokości w zakresie od 125 mm do 200 mm, co ułatwia czyszczenie powierzchni pod urządzeniem. Opcjonalnie dostępne są również kółka jezdne.
- Półki epoksydowe dostosowane są do przechowywania różnych typów opakowań oraz pozwalają o maksymalnym obciążeniu 40 kg.
- Magnetyczna uszczelka drzwi, z możliwością demontażu, zapewnia maksymalną higienę oraz właściwą izolację.
- Dno wykonane z tłoczonego pojedynczego arkusza blachy, otwór spustowy w dolnym panelu oraz zaokrąglone wewnętrzne krawędzie zapewniają łatwe utrzymanie czystości oraz zapobiegają gromadzeniu się brudu (tylko dolna komora).
- W celu zwiększenia pojemności urządzenia posiadają możliwość regulacji ustawienia półek na 9 poziomach (odstęp między półkami wynosi 55 mm).
- Dostosowane do pojemników gastronomicznych GN 2/1 lub 2 x GN 1/1.
- Wyposażone w 1 półkę epoksydową GN 2/1 na każde małe drzwi.
- Czynnik chłodniczy: R290 Hydrocarbon (HC).
- Zakres temperatury pracy komory I od 0°C do +8°C w IV klasie klimatycznej.
- Zakres temperatury pracy komory II od +5°C do +8°C w IV klasie klimatycznej.
- Zasilanie: 230V 1+N- 50Hz.

Model	Nr. Ref	Liczba drzwi	Klasa energetyczna	Roczne zużycie energii (kWh)	Pojemność brutto (l)	Moc (W)	Wymiary (mm)	Cena netto (zł)
GCPZ-702/2 R	19059717	2 x 1/2	D	679	261 + 232	230 + 230	653 x 842 x 2040	10 547,00 zł
GCPZ-702/2 L	19059719	2 x 1/2	D	679	261 + 232	230 + 230	653 x 842 x 2040	10 547,00 zł



GCPZ-1402/2



GCPZ-1403/2

SZAFY DWUTEMPERATUROWE CHŁODNICZO / CHŁODNICZE 1400L GN 2/1

- Wyprodukowane z wysokiej jakości stali nierdzewnej z przeznaczeniem do profesjonalnego intensywnego użytku, cechuje je bardzo solidne wykonanie i doskonałe wykończenie.
- Poliuretanowa, wtryskiwana pod wysokim ciśnieniem izolacja termiczna ścian o grubości 60 mm i wysokiej gęstości 40 kg/m³, wolna od CFC.
- Drzwi ze stali nierdzewnej ze zintegrowanym uchwytem. Ergonomiczny, solidny i wygodny uchwyt, poprowadzony po całej długości drzwi, idealnie wkomponowuje się w bryłę urządzenia oraz uniemożliwia gromadzenie się brudu i kurzu.
- Drzwi skrzydłowe z automatycznym domykaniem poniżej 90° i maksymalnym kątem otwarcia 120°.
- Intuicyjny cyfrowy sterownik pozwala na szybkie i łatwe ustawienie parametrów temperatury.
- Modele z pełnymi drzwiami wyposażone w zamek.
- Otwory wentylacyjne w przednim panelu poprawiają estetykę, utrzymują odpowiednie warunki dla systemu chłodzenia, dzięki czemu działa on bardziej wydajnie.
- Kontrolka włączenia/wyłączenia.
- Parownik z wymuszonym obiegiem powietrza, pokryty powłoką antykorozyjną.
- Inteligentny system obiegu powietrza równomiernie rozprowadza temperaturę dzięki innowacyjnej konstrukcji.
- Wyłącznik stykowy na drzwiach wyłącza wentylator, ograniczając tym samym utratę zimna w momencie otwarcia drzwi i dodatkowo oszczędza energię.
- Automatyczne odparowanie skroplin. Odzyskiwany z kompresora gorący gaz pozwala na automatyczne ogrzanie i wyparowanie skroplin, bez użycia dodatkowych elementów grzewczych, oszczędzając dzięki temu energię.
- Nóżki ze stali nierdzewnej z łatwą regulacją wysokości w zakresie od 125 mm do 200 mm, co ułatwia czyszczenie powierzchni pod urządzeniem. Opcjonalnie dostępne są również kółka jezdne.
- Półki epoksydowe dostosowane są do przechowywania różnych typów opakowań oraz pozwalają o maksymalnym obciążeniu 40 kg.
- Magnetyczna uszczelka drzwi, z możliwością demontażu, zapewnia maksymalną higienę oraz właściwą izolację.
- Dno wykonane z tłoczonego pojedynczego arkusza blachy, otwór spustowy w dolnym panelu oraz zaokrąglone wewnętrzne krawędzie zapewniają łatwe utrzymanie czystości oraz zapobiegają gromadzeniu się brudu (tylko dolna komora).
- W celu zwiększenia pojemności urządzenia posiadają możliwość regulacji ustawienia półek na 9 poziomach (odstęp między półkami wynosi 55 mm).
- Dostosowane do pojemników gastronomicznych GN 2/1 lub 2 x GN 1/1.
- Wyposażone w 1 półkę epoksydową GN 2/1 na każde małe drzwi.
- Czynnik chłodniczy: R290 Hydrocarbon (HC).
- Zakres temperatury pracy komory I od 0°C do +8°C w IV klasie klimatycznej.
- Zakres temperatury pracy komory II od +5°C do +8°C w IV klasie klimatycznej.
- Zasilanie: 230V 1+N- 50Hz.

Model	Nr. Ref	Liczba drzwi	Klasa energetyczna	Roczne zużycie energii (kWh)	Pojemność brutto (l)	Moc (W)	Wymiary (mm)	Cena netto (zł)
GCPZ-1402/2	19059720	2	D	985	527 + 527	185 + 185	1318 x 842 x 2040	13 750,00 zł
GCPZ-1403/2	19059721	1 + 2 x 1/2	D	985	527 + 527	185 + 185	1318 x 842 x 2040	14 150,00 zł



Szafy dwutemperaturowe Green Line



R: Drzwi prawe
L: Drzwi lewe



GCPMZ-702 R

SZAFY DWUTEMPERATUROWE CHŁODNICZO / MROŻNE 700L GN 2/1

- Wyprodukowane z wysokiej jakości stali nierdzewnej z przeznaczeniem do profesjonalnego intensywnego użytku, cechuje je bardzo solidne wykonanie i doskonałe wykończenie.
- Poliuretanowa, wtryskiwana pod wysokim ciśnieniem izolacja termiczna ścian o grubości 60 mm i wysokiej gęstości 40 kg/m³, wolna od CFC.
- Drzwi ze stali nierdzewnej ze zintegrowanym uchwytem. Ergonomiczny, solidny i wygodny uchwyt, poprowadzony po całej długości drzwi, idealnie wkomponowuje się w bryłę urządzenia oraz uniemożliwia gromadzenie się brudu i kurzu.
- Drzwi skrzydłowe z automatycznym domykaniem poniżej 90° i maksymalnym kątem otwarcia 120°.
- Intuicyjny cyfrowy sterownik pozwala na szybkie i łatwe ustawienie parametrów temperatury.
- Otwory wentylacyjne w przednim panelu poprawiają estetykę, utrzymują odpowiednie warunki dla systemu chłodzenia, dzięki czemu działa on bardziej wydajnie.
- Kontrolka włączenia/wyłączenia.
- Parownik z wymuszonym obiegiem powietrza, pokryty powłoką antykorozyjną.
- Inteligentny system obiegu powietrza równomiernie rozprowadza temperaturę dzięki innowacyjnej konstrukcji.
- Wyłącznik stykowy na drzwiach wyłącza wentylator, ograniczając tym samym utratę zimna w momencie otwarcia drzwi i dodatkowo oszczędza energię.
- Automatyczne odparowanie skroplin. Gorący gaz pochodzący z kompresora używany jest do automatycznego odparowania skroplin. Brak konieczności montażu dodatkowych elementów grzewczych pozwala na jeszcze mniejsze zużycie energii.
- Nóżki ze stali nierdzewnej z łatwą regulacją wysokości w zakresie od 125 mm do 200 mm, co ułatwia czyszczenie powierzchni pod urządzeniem. Opcjonalnie dostępne są również kółka jezdne.
- Półki epoksydowe dostosowane są do przechowywania różnych typów opakowań o maksymalnym obciążeniu 40 kg.
- Magnetyczna uszczelka drzwi, z możliwością demontażu, zapewnia maksymalną higienę oraz właściwą izolację.
- Dno wykonane z tłoczonego pojedynczego arkusza blachy, otwór spustowy w dolnym panelu oraz zaokrąglone wewnętrzne krawędzie zapewniają łatwe utrzymanie czystości oraz zapobiegają gromadzeniu się brudu.
- Zasilanie: 230V 1+N- 50Hz.

KOMORA CHŁODNICZA:

- W celu zwiększenia pojemności urządzenia posiadają możliwość regulacji ustawienia półek na 9 poziomach (odstęp między półkami wynosi 55 mm).
- Dostosowane do pojemników gastronomicznych GN 2/1 lub 2 x GN 1/1.
- Wyposażone w 1 półkę epoksydową GN 2/1 na każde małe drzwi.
- Półki epoksydowe dostosowane są do przechowywania różnych typów opakowań o maksymalnym obciążeniu 40 kg.
- Czynnik chłodniczy: R290 Hydrocarbon (HC).
- Zakres temperatury pracy komory od -0°C do +8°C w IV klasie klimatycznej.

KOMORA MROŻNA:

- Wyposażona w 3 pojemniki PVC 543x540x100 mm.
- Czynnik chłodniczy: R290a Hydrocarbon (HC).
- Zakres temperatury pracy od -17°C do -21°C w IV klasie klimatycznej.

Model	Nr. Ref	Liczba drzwi	Pojemność brutto (l)	Moc (W)	Wymiary (mm)	Cena netto (zł)
GCPMZ-702 R	19059711	2 x 1/2	596	290 + 883	653 x 842 x 2040	11 133,00 zł
GCPMZ-702 L	19059715	2 x 1/2	596	290 + 883	653 x 842 x 2040	11 133,00 zł



GCPNZ-1402/2

SZAFY DWUTEMPERATUROWE CHŁODNICZO / MROŻNE 1400L GN 2/1

- Wyprodukowane z wysokiej jakości stali nierdzewnej z przeznaczeniem do profesjonalnego intensywnego użytku, cechuje je bardzo solidne wykonanie i doskonałe wykończenie.
- Poliuretanowa, wtryskiwana pod wysokim ciśnieniem izolacja termiczna ścian o grubości 60 mm i wysokiej gęstości 40 kg/m³, wolna od CFC.
- Drzwi ze stali nierdzewnej ze zintegrowanym uchwytem. Ergonomiczny, solidny i wygodny uchwyt, poprowadzony po całej długości drzwi, idealnie wkomponowuje się w bryłę urządzenia oraz uniemożliwia gromadzenie się brudu i kurzu.
- Drzwi skrzydłowe z automatycznym domykaniem poniżej 90° i maksymalnym kątem otwarcia 120°.
- Dwustronne zawiasy pozwalają na proste dopasowanie urządzenia do miejsca ustawienia.
- Intuicyjny cyfrowy sterownik pozwala na szybkie i łatwe ustawienie parametrów temperatury.
- Modele wyposażone w zamek.
- Otwory wentylacyjne w przednim panelu poprawiają estetykę, utrzymują odpowiednie warunki dla systemu chłodzenia, dzięki czemu działa on bardziej wydajnie.
- Kontrolka włączenia/wyłączenia.
- Parownik z wymuszonym obiegiem powietrza, pokryty powłoką antykorozyjną.
- Inteligentny system obiegu powietrza równomiernie rozprowadza temperaturę dzięki innowacyjnej konstrukcji.
- Wyłącznik stykowy na drzwiach wyłącza wentylator, ograniczając tym samym utratę zimna w momencie otwarcia drzwi i dodatkowo oszczędza energię.
- Automatyczne odparowanie kropli. Odzyskiwany z kompresora gorący gaz pozwala na automatyczne ogrzanie i wyparowanie kropli, bez użycia dodatkowych elementów grzewczych, oszczędzając dzięki temu energię oraz skracając o połowę czas rozmrażania.
- Nóżki ze stali nierdzewnej z łatwą regulacją wysokości w zakresie od 125 mm do 200 mm, co ułatwia czyszczenie powierzchni pod urządzeniem. Opcjonalnie dostępne są również kółka jezdne oraz system nożnego otwierania drzwi.
- Półki epoksydowe dostosowane są do przechowywania różnych typów opakowań o maksymalnym obciążeniu 40 kg.
- Magnetyczna uszczelka drzwi, z możliwością demontażu, zapewnia maksymalną higienę oraz właściwą izolację.
- Dno wykonane z tłoczonego pojedynczego arkusza blachy, otwór spustowy w dolnym panelu oraz zaokrąglone wewnętrzne krawędzie zapewniają łatwe utrzymanie czystości oraz zapobiegają gromadzeniu się brudu.
- Zasilanie: 230V 1+N- 50Hz.

KOMORA CHŁODNICZA:

- W celu zwiększenia pojemności urządzenia posiadają możliwość regulacji ustawienia półek na 23 poziomach (odstęp między półkami wynosi 55 mm).
- Dostosowane do pojemników gastronomicznych GN 2/1 lub 2 x GN 1/1; wyposażone w kompatybilne prowadnice.
- Wyposażone w 3 półki epoksydowe GN 2/1 na każde duże drzwi lub w 1 półkę epoksydową GN 2/1 na każde małe drzwi.
- Półki epoksydowe dostosowane są do przechowywania różnych typów opakowań o maksymalnym obciążeniu 40 kg.
- Czynnik chłodniczy: R600a Hydrocarbon (HC).
- Zakres temperatury pracy komory od 0°C do +8°C w IV klasie klimatycznej.

KOMORA MROŻNA:

- W celu zwiększenia pojemności urządzenia posiadają możliwość regulacji ustawienia półek na 23 poziomach (odstęp między półkami wynosi 55 mm).
- Dostosowane do pojemników gastronomicznych GN 2/1 lub 2 x GN 1/1.
- Wyposażone w 3 półki epoksydowe GN 2/1 na każde duże drzwi lub w 1 półkę epoksydową GN 2/1 na każde małe drzwi.
- Półki epoksydowe dostosowane są do przechowywania różnych typów opakowań oraz pozwalają o maksymalnym obciążeniu 40 kg.
- Czynnik chłodniczy: R290a Hydrocarbon (HC).
- Zakres temperatury pracy od -17°C do -21°C w IV klasie klimatycznej.

Model	Nr. Ref	Liczba drzwi	Pojemność brutto (l)	Moc (W)	Wymiary (mm)	Cena netto (zł)
GCPNZ-1402/2	19059716	2	1192	182 + 700	1318 x 842 x 2040	14 984,00 zł



NOWE Green Line - stoły chłodnicze i mroźne

Stoły chłodnicze i mroźne

Stoły chłodnicze 700 mm GN 1/1.....	38
Stoły chłodnicze 700 mm GN 1/1 z szufladami.....	39
Stoły mroźne 700 mm GN 1/1.....	40

Stoły chłodnicze ze szklanymi drzwiami

Stoły chłodnicze ze szklanymi drzwiami 700 mm GN 1/1.....	41
---	----



NOWE Green Line stoły chłodnicze i mroźne

Funkcje



Konstrukcja o szerokości 700 mm,

Stoły wyprodukowane specjalnie do intensywnych zastosowań profesjonalnych, charakteryzujące się bardzo solidną konstrukcją, wysokiej jakości materiałami i doskonałym wykończeniem.



Błaty robocze

Wytrzymałe blaty robocze, wykonane ze stali nierdzewnej z tylnym rantem o wysokości 40mm w standardzie. Poliuretanowa, wtryskiwana pod wysokim ciśnieniem izolacja termiczna ścian o grubości 30 mm i wysokiej gęstości 40 kg/m³, wolna od CFC. Możliwość indywidualnego wyboru różnych konfiguracji (bez tylnego rantu, bez blatu roboczego, ze zlewem) i materiału wykończenia (stal nierdzewna lub granit).



Szuflady ze stali nierdzewnej

Szuflady ze stali nierdzewnej z perforowanym dnem, zawieszane na teleskopowych prowadnicach, które pozwalają na całkowite wysunięcie szuflady i pełne wykorzystanie dostępnej przestrzeni.



Izolacja termiczna ścian o grubości 60 mm

Gwarancja długotrwałej izolacji i oszczędności energii w każdym stole dzięki wtryskiwanej pod wysokim ciśnieniem, wolnej od CFC, izolacji poliuretanowej o gęstości 40 kg/m³.



Nóżki ze stali nierdzewnej z regulowaną wysokością

Nóżki standardowo wykonane ze stali nierdzewnej. Łatwa regulacja wysokości w zakresie od 125 mm do 200 mm umożliwia czyszczenie powierzchni pod urządzeniem. Opcjonalnie dostępne są również kółka jezdne.



Zdemowalne prowadnice

umożliwiają wygodniejsze czyszczenie bez żadnych dodatkowych narzędzi. Umieszczanie i regulacja półek na żądanej wysokości jest możliwe bez użycia dodatkowych prowadnic. Półki są powlekane żywicą epoksydową, umożliwiając przechowywanie różnych rodzajów opakowań o maksymalnym obciążeniu do 40 kg.



Zintegrowany uchwyt ze stali nierdzewnej

Ergonomiczny, solidny i idealnie wkomponowany w bryłę urządzenia uchwyt wykonany ze stali nierdzewnej jest bardzo prosty w czyszczeniu, zapobiega gromadzeniu się brudu i zapewnia praktyczne otwieranie drzwi.



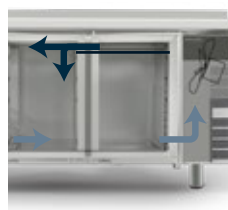
Przednia wymiana powietrza

Komora skraplacza jest zaprojektowana w taki sposób, aby pochłaniała i usuwała przez przedni panel powietrze niezbędne do rozproszenia ciepła skraplacza. Umożliwia to ustawienie urządzenia bez negatywnego wpływu na jego wydajność.



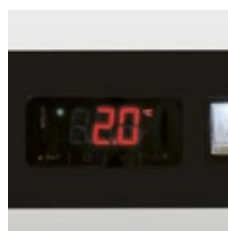
Inteligentny system wymuszonego obiegu powietrza

Umieszczenie parownika wraz z kanałem cyrkulacji powietrza zapewnia doskonały przepływ powietrza, co gwarantuje równomierny rozkład temperatury wewnątrz komory chłodniczej, zapewniając tym samym właściwą konserwację produktów.



Intuicyjna kontrola cyfrowa

Łatwe i szybkie ustawianie parametrów temperatury, pozwalają na zachowanie najwyższej jakości ochrony przechowywanych produktów.



Samoczynnie zamykane drzwi

Drzwi skrzydłowe z automatycznym zamykaniem minimalizują utratę zimna oraz redukują straty energii. Drzwi otwierają się maksymalnie na 120° i zamykają automatycznie poniżej kąta 90°. Dwustronne zawiasy pozwalają na łatwą zmianę kierunku otwierania drzwi i dopasowanie urządzenia do miejsca ustawienia.



Automatyczne odparowanie skroplin

Gorący gaz, z kompresora, używany jest do odparowania skroplin. Brak konieczności montażu dodatkowych elementów grzewczych pozwala na jeszcze mniejsze zużycie energii. W rezultacie minimalizuje się wpływ szkodliwego wahania temperatury na przechowywaną żywność.

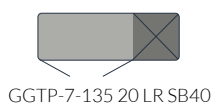




Stoły chłodnicze i mroźne Green Line



GGTP-7-135-20 SB40



GGTP-7-135 20 LR SB40



GGTP-7-180 30 SB40

R: Drzwi prawe
L: Drzwi lewe



GGTP-7-180 30 LLR SB40



GGTP-7-225 40 SB40



GGTP-7-225 40 LRLR SB40

STOŁY CHŁODNICZE 700 MM GN 1/1

- Wyprodukowane z wysokiej jakości stali nierdzewnej z przeznaczeniem do profesjonalnego intensywnego użytku, cechuje je bardzo solidne wykonanie i doskonałe wykończenie.
- Wytrzymały blat, wykonany ze stali nierdzewnej, o grubości izolacji 30 mm z tylnym rantem o wysokości 40 mm.
- Poliuretanowa, wtryskiwana pod wysokim ciśnieniem izolacja termiczna ścian o grubości 60 mm i wysokiej gęstości 40 kg/m³, wolna od CFC.
- Drzwi ze stali nierdzewnej ze zintegrowanym uchwytem. Ergonomiczny, solidny i wygodny uchwyt, poprowadzony po całej długości drzwi, idealnie wkomponowuje się w bryłę urządzenia oraz uniemożliwia gromadzenie się brudu i kurzu.
- Drzwi skrzydłowe z automatycznym domykaniem poniżej 90° i maksymalnym kątem otwarcia 120°. Dwustronne zawiasy pozwalają na proste dopasowanie urządzenia do miejsca ustawienia.
- Kontrola cyfrowa i wentylacja agregatu w przednim panelu.
- Podświetlany przycisk start-stop.
- Otwierany panel przedni z konstrukcją przedniej wymiany powietrza, umożliwiającą ustawienie urządzenia bez negatywnego wpływu na jego wydajność.
- Otwory wentylacyjne w przednim panelu poprawiają estetykę, utrzymują odpowiednie warunki dla systemu chłodzenia, dzięki czemu działa on bardziej wydajnie.
- Parownik z wymuszonym obiegiem powietrza, pokryty powłoką antykorozyjną.
- Inteligentny system obiegu powietrza równomiernie rozprowadza temperaturę dzięki innowacyjnej konstrukcji.
- Automatyczne odparowanie skroplin. Odzyskiwany z kompresora gorący gaz pozwala na automatyczne ogrzanie i wyparowanie skroplin, bez użycia dodatkowych elementów grzewczych, oszczędzając dzięki temu energię.
- Nóżki ze stali nierdzewnej z łatwą regulacją wysokości w zakresie od -15 mm do +55 mm, co ułatwia czyszczenie powierzchni pod urządzeniem. Koła jezdne dostępne w opcji.
- Wyjmowane prowadnice umożliwiają wygodniejsze czyszczenie bez użycia jakichkolwiek dodatkowych narzędzi. Montowanie i ustawianie półek na żądanej wysokości możliwe jest bez użycia dodatkowych elementów. Półki epoksydowe dostosowane są do przechowywania różnych typów opakowań o maksymalnym obciążeniu 40 kg.
- W celu zwiększenia pojemności urządzenia posiadają możliwość regulacji ustawienia półek na 13 poziomach (odstęp między półkami wynosi 36 mm).
- Magnetyczna uszczelka drzwi, z możliwością demontażu, zapewnia maksymalną higienę oraz właściwą izolację.
- Zaokrąglone wewnętrzne krawędzie zapewniają łatwe utrzymanie czystości oraz zapobiegają gromadzeniu się brudu.
- Odpowiednie dla pojemników GN 1/1.
- Wyposażone w 1 półkę epoksydową GN 1/1 na każde drzwi.
- Czynnik chłodniczy: R600a Hydrocarbon (HC).
- Zakres temperatury pracy od 0°C do +8°C w IV klasie klimatycznej.
- Zasilanie: 230V 1+N- 50Hz.

Model	Nr. Ref	Liczba drzwi	Klasa energetyczna	Roczne zużycie energii (kWh)	Pojemność brutto (l)	Moc (W)	Wymiary (mm)	Cena netto (zł)
GGTP-7-135-20 SB40	19101938	2	A	408	258	208	1342 x 700 x 850	7 997,00 zł
GGTP-7-135-20 LR SB40	19101973	2	A	408	258	208	1342 x 700 x 850	7 997,00 zł
GGTP-7-180-30 SB40	19101939	3	A	591	403	208	1792 x 700 x 850	9 547,00 zł
GGTP-7-180-30 LLR SB40	19101974	3	A	591	403	208	1792 x 700 x 850	9 547,00 zł
GGTP-7-225-40 SB40	19101940	4	B	730	549	208	2242 x 700 x 850	13 062,00 zł
GGTP-7-225-40 LRLR SB40	19101975	4	B	730	549	208	2242 x 700 x 850	13 062,00 zł



GGTP-7-135 12 SB40



GGTP-7-180 06 SB40



GGTP-7-225 08 SB40

STOŁY CHŁODNICZE 700 MM Z SZUFLADAMI GN 1/1

- Wyprodukowane z wysokiej jakości stali nierdzewnej z przeznaczeniem do profesjonalnego intensywnego użytku, cechuje je bardzo solidne wykonanie i doskonałe wykończenie.
- Wytrzymały blat, wykonany ze stali nierdzewnej, o grubości izolacji 30 mm z tylnym rantem o wysokości 40 mm.
- Poliuretanowa, wtryskiwana pod wysokim ciśnieniem izolacja termiczna ścian o grubości 60 mm i wysokiej gęstości 40 kg/m³, wolna od CFC.
- Drzwi ze stali nierdzewnej ze zintegrowanym uchwytem. Ergonomiczny, solidny i wygodny uchwyt, poprowadzony po całej długości drzwi, idealnie wkomponowuje się w bryłę urządzenia oraz uniemożliwia gromadzenie się brudu i kurzu.
- Drzwi skrzydłowe z automatycznym domykaniem poniżej 90° i maksymalnym kątem otwarcia 120°. Dwustronne zawiasy pozwalają na proste dopasowanie urządzenia do miejsca ustawienia.
- Kontrola cyfrowa i wentylacja agregatu w przednim panelu.
- Podświetlany przycisk start-stop.
- Otwierany panel przedni z konstrukcją przedniej wymiany powietrza, umożliwiającą ustawienie urządzenia bez negatywnego wpływu na jego wydajność.
- Otwory wentylacyjne w przednim panelu poprawiają estetykę, utrzymują odpowiednie warunki dla systemu chłodzenia, dzięki czemu działa on bardziej wydajnie.
- Parownik z wymuszonym obiegiem powietrza, pokryty powłoką antykorozyjną.
- Inteligentny system obiegu powietrza równomiernie rozprowadza temperaturę dzięki innowacyjnej konstrukcji.
- Automatyczne odparowanie skroplin. Odzyskiwany z kompresora gorący gaz pozwala na automatyczne ogrzanie i wyparowanie skroplin, bez użycia dodatkowych elementów grzewczych, oszczędzając dzięki temu energię.
- Nóżki ze stali nierdzewnej z łatwą regulacją wysokości w zakresie od -15 mm do +55 mm, co ułatwia czyszczenie powierzchni pod urządzeniem. Koła jezdne dostępne w opcji.
- Wyjmowane prowadnice umożliwiają wygodniejsze czyszczenie bez użycia jakichkolwiek dodatkowych narzędzi. Montowanie i ustawianie półek na żądanej wysokości możliwe jest bez użycia dodatkowych elementów. Półki epoksydowe dostosowane są do przechowywania różnych typów opakowań o maksymalnym obciążeniu 40 kg.
- W celu zwiększenia pojemności urządzenia posiadają możliwość regulacji ustawienia półek na 13 poziomach (odstęp między półkami wynosi 36 mm).
- Magnetyczna uszczelka drzwi, z możliwością demontażu, zapewnia maksymalną higienę oraz właściwą izolację.
- Zaokrąglone wewnętrzne krawędzie zapewniają łatwe utrzymanie czystości oraz zapobiegają gromadzeniu się brudu.
- Odpowiednie dla pojemników GN 1/1.
- Wyposażone w 1 półkę epoksydową GN 1/1 na każde drzwi.
- Czynnik chłodniczy: R600a Hydrocarbon (HC).
- Zakres temperatury pracy od 0°C do +8°C w IV klasie klimatycznej.
- Zasilanie: 230V 1+N- 50Hz.

Model	Nr. Ref	Liczba drzwi / szuflad	Klasa energetyczna	Roczne zużycie energii (kWh)	Pojemność brutto (l)	Moc (W)	Wymiary (mm)	Cena netto (zł)
GGTP-7-135-12 SB40	19101976	1 - 2 x 1/2	A	408	258	208	1342 x 700 x 850	9 267,00 zł
GGTP-7-135-04 SB40	19101977	0 - 4 x 1/2	A	408	258	208	1342 x 700 x 850	10 537,00 zł
GGTP-7-180-22 SB40	19101978	2 - 2 x 1/2	A	591	403	208	1792 x 700 x 850	10 817,00 zł
GGTP-7-180-14 SB40	19101979	1 - 4 x 1/2	B	591	403	208	1792 x 700 x 850	12 087,00 zł
GGTP-7-180-06 SB40	19101980	0 - 6 x 1/2	B	591	403	208	1792 x 700 x 850	13 357,00 zł
GGTP-7-225-32 SB40	19101981	3 - 2 x 1/2	B	730	549	208	2242 x 700 x 850	14 332,00 zł
GGTP-7-225-24 SB40	19101982	2 - 4 x 1/2	B	730	549	208	2242 x 700 x 850	15 602,00 zł
GGTP-7-225-16 SB40	19101983	1 - 6 x 1/2	B	730	549	208	2242 x 700 x 850	16 872,00 zł
GGTP-7-225-08 SB40	19101984	0 - 8 x 1/2	B	730	549	208	2242 x 700 x 850	18 142,00 zł



GGTN-7-135 20 SB40



GGTN-7-180 30 SB40



GGTN-7-225 40 SB40

R: Drzwi prawe
L: Drzwi lewe



STOŁY MROŹNE 700 MM GN 1/1

- Wyprodukowane z wysokiej jakości stali nierdzewnej z przeznaczeniem do profesjonalnego intensywnego użytku, cechuje je bardzo solidne wykonanie i doskonałe wykończenie.
- Wytrzymały blat, wykonany ze stali nierdzewnej, o grubości izolacji 30 mm z tylnym rantem o wysokości 40 mm.
- Poliuretanowa, wtryskiwana pod wysokim ciśnieniem izolacja termiczna ścian o grubości 60 mm i wysokiej gęstości 40 kg/m³, wolna od CFC.
- Drzwi ze stali nierdzewnej ze zintegrowanym uchwytem. Ergonomiczny, solidny i wygodny uchwyt, poprowadzony po całej długości drzwi, idealnie wkomponowuje się w bryłę urządzenia oraz uniemożliwia gromadzenie się brudu i kurzu.
- Drzwi skrzydłowe z automatycznym domykaniem poniżej 90° i maksymalnym kątem otwarcia 120°. Dwustronne zawiasy pozwalają na proste dopasowanie urządzenia do miejsca ustawienia.
- Kontrola cyfrowa i wentylacja agregatu w przednim panelu.
- Podświetlany przycisk start-stop.
- Otwierany panel przedni z konstrukcją przedniej wymiany powietrza, umożliwiającą ustawienie urządzenia bez negatywnego wpływu na jego wydajność.
- Otwory wentylacyjne w przednim panelu poprawiają estetykę, utrzymują odpowiednie warunki dla systemu chłodzenia, dzięki czemu działa on bardziej wydajnie.
- Parownik z wymuszonym obiegiem powietrza, pokryty powłoką antykorozyjną.
- Inteligentny system obiegu powietrza równomiernie rozprowadza temperaturę dzięki innowacyjnej konstrukcji.
- Automatyczne odparowanie kropli. Odzyskiwany z kompresora gorący gaz pozwala na automatyczne ogrzanie i wyparowanie kroplin, bez użycia dodatkowych elementów grzewczych, oszczędzając dzięki temu energię.
- Nóżki ze stali nierdzewnej z łatwą regulacją wysokości w zakresie od -15 mm do +55 mm, co ułatwia czyszczenie powierzchni pod urządzeniem. Koła jezdne dostępne w opcji.
- Wyjmowane prowadnice umożliwiają wygodniejsze czyszczenie bez użycia jakichkolwiek dodatkowych narzędzi. Montowanie i ustawianie półek na żądanej wysokości możliwe jest bez użycia dodatkowych elementów. Półki epoksydowe dostosowane są do przechowywania różnych typów opakowań o maksymalnym obciążeniu 40 kg.
- W celu zwiększenia pojemności urządzenia posiadają możliwość regulacji ustawienia półek na 13 poziomach (odstęp między półkami wynosi 36 mm).
- Magnetyczna uszczelka drzwi, z możliwością demontażu, zapewnia maksymalną higienę oraz właściwą izolację.
- Zaokrąglone wewnętrzne krawędzie zapewniają łatwe utrzymanie czystości oraz zapobiegają gromadzeniu się brudu.
- Odpowiednie dla pojemników GN 1/1.
- Wyposażone w 1 półkę epoksydową GN 1/1 na każde drzwi.
- Czynnik chłodniczy: R290a Hydrocarbon (HC).
- Zakres temperatury pracy od -17°C do -21°C w V klasie klimatycznej.
- Zasilanie: 230V 1+N- 50Hz.

Model	Nr. Ref	Liczba drzwi	Klasa energetyczna	Roczne zużycie energii (kWh)	Pojemność brutto (l)	Moc (W)	Wymiary (mm)	Cena netto (zł)
GGTN-7-135-20 SB40	19101941	2	E	2422	258	355	1342 x 700 x 850	9 656,00 zł
GGTN-7-135-20 LR SB40	19101985	2	E	2422	258	355	1342 x 700 x 850	9 656,00 zł
GGTN-7-180-30 SB40	19101942	3	D	3003	403	364	1792 x 700 x 850	12 194,00 zł
GGTN-7-180-30 LLR SB40	19101986	3	D	3003	403	364	1792 x 700 x 850	12 194,00 zł
GGTN-7-225-40 SB40	19101943	4	D	3083	549	361	2242 x 700 x 850	14 520,00 zł
GGTN-7-225-40 LRLR SB40	19101987	4	D	3083	549	361	2242 x 700 x 850	14 520,00 zł



GGTP-7-135-20 SB40 LC GD



GGTP-7-180-30 SB40 LC GD



GGTP-7-225-40 SB40 LC GD

STOŁY CHŁODNICZE ZE SZKLANYMI DRZWIAMI 700 MM GN 1/1

- Wyprodukowane z wysokiej jakości stali nierdzewnej z przeznaczeniem do profesjonalnego intensywnego użytku, cechuje je bardzo solidne wykonanie i doskonałe wykończenie.
- Wytrzymały blat, wykonany ze stali nierdzewnej, o grubości izolacji 30 mm z tylnym rantem o wysokości 40 mm.
- Poliuretanowa, wtryskiwana pod wysokim ciśnieniem izolacja termiczna ścian o grubości 60 mm i wysokiej gęstości 40 kg/m³, wolna od CFC.
- Podwójnie szklane drzwi izolowane gazem o niskiej przewodności cieplnej.
- Ergonomiczny, niklowany uchwyt.
- Drzwi skrzydłowe z automatycznym domykaniem poniżej 90° i maksymalnym kątem otwarcia 120°. Dwustronne zawiasy pozwalają na proste dopasowanie urządzenia do miejsca ustawienia.
- Kontrola cyfrowa i wentylacja agregatu w przednim panelu.
- Podświetlany przycisk start-stop.
- Otwierany panel przedni z konstrukcją przedniej wymiany powietrza, umożliwiającą ustawienie urządzenia bez negatywnego wpływu na jego wydajność.
- Otwory wentylacyjne w przednim panelu poprawiają estetykę, utrzymują odpowiednie warunki dla systemu chłodzenia, dzięki czemu działa on bardziej wydajnie.
- Parownik z wymuszonym obiegiem powietrza, pokryty powłoką antykorozyjną.
- Inteligentny system obiegu powietrza równomiernie rozprowadza temperaturę dzięki innowacyjnej konstrukcji.
- Automatyczne odparowanie skroplin. Odzyskiwany z kompresora gorący gaz pozwala na automatyczne ogrzanie i wyparowanie skroplin, bez użycia dodatkowych elementów grzewczych, oszczędzając dzięki temu energię.
- Wewnętrzne światło LED o niskim poborze energii do podświetlenia wnętrza urządzenia. Wyłącznik oświetlenia wnętrza stołu.
- Nóżki ze stali nierdzewnej z łatwą regulacją wysokości w zakresie od -15 mm do +55 mm, co ułatwia czyszczenie powierzchni pod urządzeniem. Koła jezdne dostępne w opcji.
- Wyjmowane prowadnice umożliwiają wygodniejsze czyszczenie bez użycia jakichkolwiek dodatkowych narzędzi. Montowanie i ustawianie półek na żądanej wysokości możliwe jest bez użycia dodatkowych elementów. Półki epoksydowe dostosowane są do przechowywania różnych typów opakowań o maksymalnym obciążeniu 40 kg.
- W celu zwiększenia pojemności urządzenia posiadają możliwość regulacji ustawienia półek na 13 poziomach (odstęp między półkami wynosi 36 mm).
- Magnetyczna uszczelka drzwi, z możliwością demontażu, zapewnia maksymalną higienę oraz właściwą izolację.
- Zaokrąglone wewnętrzne krawędzie zapewniają łatwe utrzymanie czystości oraz zapobiegają gromadzeniu się brudu.
- Odpowiednie dla pojemników GN 1/1.
- Wyposażone w 1 półkę epoksydową GN 1/1 na każde drzwi.
- Czynniki chłodnicze: R600a Hydrocarbon (HC).
- Zakres temperatury pracy od 0°C do +8°C w IV klasie klimatycznej.
- Zasilanie: 230V 1+N- 50Hz.

Model	Nr. Ref	Liczba drzwi	Klasa energetyczna	Roczne zużycie energii (kWh)	Pojemność brutto (l)	Moc (W)	Wymiary (mm)	Cena netto (zł)
GGTP-7-135-20 SB40 LC GD	19101988	2	B	885	258	215	1342 x 700 x 850	8 957,00 zł
GGTP-7-180-30 SB40 LC GD	19101989	3	B	946	403	219	1792 x 700 x 850	10 987,00 zł
GGTP-7-225-40 SB40 LC GD	19101990	4	B	1221	549	223	2242 x 700 x 850	15 012,00 zł



Essenzial Line - szafy chłodnicze i mroźne

Szafy chłodnicze Essenzial line marki Asber to funkcjonalne rozwiązanie dla profesjonalistów z branży gastronomicznej, spełniające wymagania dotyczące chłodzenia i przechowywania żywności. Asortyment szaf chłodniczych i mroźniczych jest produkowany z wysokiej jakości stal nierdzewna.

Szafy chłodnicze i mroźne

Szafy chłodnicze 700L GN 2/1.....	46
Szafy chłodnicze 1400L GN 2/1.....	47
Szafy mroźne 700L GN 2/1.....	48
Szafy mroźne 1400L GN 2/1.....	49
Szafy galwanizowane chłodnicze 700L GN 2/1.....	50
Szafy galwanizowane chłodnicze 1400L GN 2/1.....	51
Szafy galwanizowane mroźne 700L GN 2/1.....	52
Szafy galwanizowane mroźne 1400L GN 2/1.....	53

Szafy chłodnicze z drzwiami szklanymi

Szafy chłodnicze z drzwiami szklanymi 700-1400L.....	54
Szafy galwanizowane chłodnicze z drzwiami szklanymi 700-1400L.....	55

Szafy dwutemperaturowe

Szafy dwutemperaturowe chłodniczo / chłodnicze 700L GN 2/1.....	56
Szafy dwutemperaturowe chłodniczo / chłodnicze 1400L GN 2/1.....	57
Szafy dwutemperaturowe chłodniczo / mroźne 700L GN 2/1.....	58
Szafy dwutemperaturowe chłodniczo / mroźne 1400L GN 2/1.....	59

Szafy piekarnicze

Szafy chłodnicze / mroźne na tace piekarnicze euronorm (400x600).....	60
Szafy chłodnicze na tace piekarnicze i mieszane (GN + tace piekarnicze).....	61

Szafy chłodnicze na ryby euronorm (400x600).....	62
--	----

Essenzial Line szafy chłodnicze i mroźne

Funkcje



Wzmocniona konstrukcja

Szafy wyprodukowane z przeznaczeniem do profesjonalnego użytku, charakteryzują się bardzo solidną konstrukcją i wysokiej jakości materiałami.



Tłoczone dno

Wykonane z tłoczonego pojedynczego arkusza blachy, ze spływem wody, specjalnie zaprojektowane by ułatwić czyszczenie, zapewnia optymalną higienę.



Izolacja termiczna ścian o grubości 50 mm

Gwarancja długotrwałej izolacji i oszczędności energii w każdej szafie dzięki wtryskiwanej pod wysokim ciśnieniem, wolnej od CFC, izolacji poliuretanowej o gęstości 40 kg/m³.



Inteligentny system wymuszonego obiegu powietrza

Perfekcyjnie rozprowadzona temperatura, dzięki innowacyjnemu systemowi obiegu zimnego powietrza, które opływa żywność zapewniając jej właściwą konserwację.



Nóżki ze stali nierdzewnej z regulowaną wysokością

Nóżki standardowo wykonane ze stali nierdzewnej. Łatwa regulacja wysokości w zakresie od 125 mm do 200 mm ułatwia czyszczenie powierzchni pod urządzeniem. Opcjonalnie dostępne są również kółka jezdne oraz system nożnego otwierania drzwi.





Intuicyjny panel sterujący

Łatwe i szybkie ustawianie parametrów temperatury, pozwalają na zachowanie najwyższej jakości oraz ochrony przechowywanych produktów.



Zintegrowany uchwyt ze stali nierdzewnej

Ergonomiczny, solidny i idealnie wkomponowany w bryłę urządzenia uchwyt wykonany ze stali nierdzewnej jest bardzo prosty w czyszczeniu, zapobiega gromadzeniu się brudu i zapewnia praktyczne otwieranie drzwi.



Wymowalne prowadnice

umożliwiają wygodniejsze czyszczenie, 3 półki z możliwością zamontowania na 23 poziomach. Półki epoksydowe pozwalają na przechowywanie różnorodnych opakowań o maksymalnym obciążeniu do 40 kg.



Samoczynnie zamykane drzwi

Drzwi skrzydłowe z automatycznym zamykaniem minimalizują utratę zimna oraz redukują straty energii. Drzwi otwierają się maksymalnie na 120° i zamykają automatycznie poniżej kąta 90°. Dwustronne zawiasy pozwalają na łatwą zmianę kierunku otwierania drzwi i dopasowanie urządzenia do miejsca ustawienia.



Wymienna uszczelka drzwi

Wymienna magnetyczna uszczelka drzwi utrzymuje maksymalną higienę oraz zapewnia odpowiednie właściwości izolacyjne.





ECP-701 HCL

R: Drzwi prawe
L: Drzwi lewe



ECP-702 HCL

R: Drzwi prawe
L: Drzwi lewe



SZAFY CHŁODNICZE 700L GN 2/1

- Wyprodukowane z wysokiej jakości stali nierdzewnej z przeznaczeniem do profesjonalnego użytku, cechuje je bardzo solidne wykonanie i doskonałe wykończenie.
- Poliuretanowa, wtryskiwana pod wysokim ciśnieniem izolacja termiczna ścian o grubości 50 mm i wysokiej gęstości 40 kg/m³, wolna od CFC.
- Drzwi ze stali nierdzewnej ze zintegrowanym uchwytem. Ergonomiczny, solidny i wygodny uchwyt, poprowadzony po całej długości drzwi, idealnie wkomponowuje się w bryłę urządzenia oraz uniemożliwia gromadzenie się brudu i kurzu.
- Drzwi skrzydłowe z automatycznym domykaniem poniżej 90° i maksymalnym kątem otwarcia 120°. Dwustronne zawiasy pozwalają na proste dopasowanie urządzenia do miejsca ustawienia.
- Modele z pełnymi drzwiami wyposażone w zamek (opcja).
- Intuicyjny cyfrowy sterownik pozwala na szybkie i łatwe ustawienie parametrów temperatury.
- Kontrolka włączenia/wyłączenia.
- Parownik z wymuszonym obiegiem powietrza, pokryty powłoką antykorozyjną.
- Inteligentny system obiegu powietrza równomiernie rozprowadza temperaturę dzięki innowacyjnej konstrukcji.
- Wyłącznik stykowy na drzwiach wyłącza wentylator, ograniczając tym samym utratę zimna w momencie otwarcia drzwi i dodatkowo oszczędza energię.
- Automatem odparowanie skroplin. Gorący gaz pochodzący z kompresora używany jest do automatycznego odparowania skroplin. Brak konieczności montażu dodatkowych elementów grzewczych pozwala na jeszcze mniejsze zużycie energii.
- Nóżki ze stali nierdzewnej z łatwą regulacją wysokości w zakresie od 125 mm do 200 mm, co ułatwia czyszczenie powierzchni pod urządzeniem. Opcjonalnie dostępne są również kółka jezdne oraz system nożnego otwierania drzwi.
- Opcjonalnie wyposażone w wewnętrzne światło LED.
- Wyjmowane prowadnice umożliwiają wygodniejsze czyszczenie bez użycia jakichkolwiek dodatkowych narzędzi. Montowanie i ustawianie półek na prowadnicach na żądanej wysokości możliwe jest bez użycia dodatkowych narzędzi. Półki epoksydowe dostosowane są do przechowywania różnych typów opakowań o maksymalnym obciążeniu do 40 kg.
- Magnetyczna uszczelka drzwi, z możliwością demontażu, zapewnia maksymalną higienę oraz właściwą izolację.
- Dno wykonane z tłoczonego pojedynczego arkusza blachy, otwór spustowy w dolnym panelu.
- Zaokrąglone wewnętrzne krawędzie zapewniają łatwe utrzymanie czystości oraz zapobiegają gromadzeniu się brudu.
- W celu zwiększenia pojemności urządzenia posiadają możliwość regulacji ustawienia półek na 18 poziomach w modelach z dużymi drzwiami i 8 poziomach w wersji z małymi drzwiami (odstęp między półkami wynosi 70 mm).
- Dostosowane do pojemników gastronomicznych GN 2/1 lub 2 x GN 1/1; wyposażone w kompatybilne prowadnice.
- Wyposażone w 3 półki epoksydowe GN 2/1 na każde duże drzwi
- Czynnik chłodniczy: R290 Hydrocarbon (HC).
- Zakres temperatury pracy od 0°C do +8°C w IV klasie klimatycznej.
- Zasilanie: 230V 1+N- 50Hz.

Model	Nr. Ref	Liczba drzwi	Klasa energetyczna	Roczne zużycie energii (kWh)	Pojemność brutto (l)	Moc (W)	Wymiary (mm)	Cena netto (zł)
ECP-701 HC R	19060880	1	D	985	596	253	693 x 826 x 2008	6 206,00 zł
ECP-701 HC L	19060879	1	D	985	596	253	693 x 826 x 2008	6 206,00 zł
ECP-702 HC R	19060881	2 x 1/2	D	985	596	253	693 x 826 x 2008	6 518,00 zł
ECP-702 HC L	19060882	2 x 1/2	D	985	596	253	693 x 826 x 2008	6 518,00 zł



ECP-1402 HC



ECP-1403 HC



ECP-1404 HC

SZAFY CHŁODNICZE 1400L GN 2/1

- Wyprodukowane z wysokiej jakości stali nierdzewnej z przeznaczeniem do profesjonalnego użytku, cechuje je bardzo solidne wykonanie i doskonałe wykończenie.
- Poliuretanowa, wtryskiwana pod wysokim ciśnieniem izolacja termiczna ścian o grubości 50 mm i wysokiej gęstości 40 kg/m³, wolna od CFC.
- Drzwi ze stali nierdzewnej ze zintegrowanym uchwytem. Ergonomiczny, solidny i wygodny uchwyt, poprowadzony po całej długości drzwi, idealnie wkomponowuje się w bryłę urządzenia oraz uniemożliwia gromadzenie się brudu i kurzu.
- Drzwi skrzydłowe z automatycznym domykaniem poniżej 90° i maksymalnym kątem otwarcia 120°. Dwustronne zawiasy pozwalają na proste dopasowanie urządzenia do miejsca ustawienia.
- Modele z pełnymi drzwiami wyposażone w zamek (opcja).
- Intuicyjny cyfrowy sterownik pozwala na szybkie i łatwe ustawienie parametrów temperatury.
- Kontrolka włączenia/wyłączenia.
- Parownik z wymuszonym obiegiem powietrza, pokryty powłoką antykorozyjną.
- Inteligentny system obiegu powietrza równomiernie rozprowadza temperaturę dzięki innowacyjnej konstrukcji.
- Wyłącznik stykowy na drzwiach wyłącza wentylator, ograniczając tym samym utratę zimna w momencie otwarcia drzwi i dodatkowo oszczędza energię.
- Automatem odparowanie skroplin. Gorący gaz pochodzący z kompresora używany jest do automatycznego odparowania skroplin. Brak konieczności montażu dodatkowych elementów grzewczych pozwala na jeszcze mniejsze zużycie energii.
- Nóżki ze stali nierdzewnej z łatwą regulacją wysokości w zakresie od 125 mm do 200 mm, co ułatwia czyszczenie powierzchni pod urządzeniem. Opcjonalnie dostępne są również kółka jezdne oraz system nożnego otwierania drzwi.
- Opcjonalnie wyposażone w wewnętrzne światło LED.
- Wyjmowane prowadnice umożliwiają wygodniejsze czyszczenie bez użycia jakichkolwiek dodatkowych narzędzi. Montowanie i ustawianie półek na prowadnicach na żądanej wysokości możliwe jest bez użycia dodatkowych narzędzi. Półki epoksydowe dostosowane są do przechowywania różnych typów opakowań o maksymalnym obciążeniu do 40 kg.
- Magnetyczna uszczelka drzwi, z możliwością demontażu, zapewnia maksymalną higienę oraz właściwą izolację.
- Dno wykonane z tłoczonego pojedynczego arkusza blachy, otwór spustowy w dolnym panelu.
- Zaokrąglone wewnętrzne krawędzie zapewniają łatwe utrzymanie czystości oraz zapobiegają gromadzeniu się brudu.
- W celu zwiększenia pojemności urządzenia posiadają możliwość regulacji ustawienia półek na 18 poziomach w modelach z dużymi drzwiami i 8 poziomach w wersji z małymi drzwiami (odstęp między półkami wynosi 70 mm).
- Dostosowane do pojemników gastronomicznych GN 2/1 lub 2 x GN 1/1; wyposażone w kompatybilne prowadnice.
- Wyposażone w 3 półki epoksydowe GN 2/1 na każde duże drzwi
- Czynnik chłodniczy: R290 Hydrocarbon (HC).
- Zakres temperatury pracy od 0°C do +8°C w IV klasie klimatycznej.
- Zasilanie: 230V 1+N- 50Hz.

Model	Nr. Ref	Liczba drzwi	Klasa energetyczna	Roczne zużycie energii (kWh)	Pojemność brutto (l)	Moc (W)	Wymiary (mm)	Cena netto (zł)
ECP-1402 HC	19060902	2	E	1737	1301	336	1388 x 826 x 2008	9 816,00 zł
ECP-1403 HC	19060904	1 + 2 x 1/2	E	1737	1301	336	1388 x 826 x 2008	10 128,00 zł
ECP-1404 HC	19060906	4 x 1/2	E	1737	1301	336	1388 x 826 x 2008	10 440,00 zł



ECN-701 HC L

R: Drzwi prawe
L: Drzwi lewe



ECN-702 HC L

R: Drzwi prawe
L: Drzwi lewe



SZAFY MROŻNE 700L GN 2/1

- Wyprodukowane z wysokiej jakości stali nierdzewnej z przeznaczeniem do profesjonalnego użytku, cechuje je bardzo solidne wykonanie i doskonałe wykończenie.
- Poliuretanowa, wtryskiwana pod wysokim ciśnieniem izolacja termiczna ścian o grubości 50 mm i wysokiej gęstości 40 kg/m³, wolna od CFC.
- Drzwi ze stali nierdzewnej ze zintegrowanym uchwytem. Ergonomiczny, solidny i wygodny uchwyt, poprowadzony po całej długości drzwi, idealnie wkomponowuje się w bryłę urządzenia oraz uniemożliwia gromadzenie się brudu i kurzu.
- Drzwi skrzydłowe z automatycznym domykaniem poniżej i maksymalnym kątem otwarcia 120°. Dwustronne zawiasy pozwalają na proste dopasowanie urządzenia do miejsca ustawienia.
- Modele z pełnymi drzwiami wyposażone w zamek (opcja).
- Intuicyjny cyfrowy sterownik pozwala na szybkie i łatwe ustawienie parametrów temperatury.
- Kontrolka włączenia/wyłączenia.
- Parownik z wymuszonym obiegiem powietrza, pokryty powłoką antykorozyjną.
- Inteligentny system obiegu powietrza równomiernie rozprowadza temperaturę dzięki innowacyjnej konstrukcji.
- Wyłącznik stykowy na drzwiach wyłącza wentylator, ograniczając tym samym utratę zimna w momencie otwarcia drzwi i dodatkowo oszczędza energię.
- Automatyczne odparowanie skroplin. Gorący gaz pochodzący z kompresora używany jest do automatycznego odparowania skroplin. Brak konieczności montażu dodatkowych elementów grzewczych pozwala na jeszcze mniejsze zużycie energii.
- Nóżki ze stali nierdzewnej z łatwą regulacją wysokości w zakresie od 125 mm do 200 mm, co ułatwia czyszczenie powierzchni pod urządzeniem. Opcjonalnie dostępne są również kółka jezdne oraz system nożnego otwierania drzwi.
- Opcjonalnie wyposażone w wewnętrzne światło LED.
- Wyjmowane prowadnice umożliwiają wygodniejsze czyszczenie bez użycia jakichkolwiek dodatkowych narzędzi. Montowanie i ustawianie półek na prowadnicach na żądanej wysokości możliwe jest bez użycia dodatkowych narzędzi. Półki epoksydowe dostosowane są do przechowywania różnych typów opakowań o maksymalnym obciążeniu do 40 kg.
- Magnetyczna uszczelka drzwi, z możliwością demontażu, zapewnia maksymalną higienę oraz właściwą izolację.
- Dno wykonane z tłoczonego pojedynczego arkusza blachy, otwór spustowy w dolnym panelu.
- Zaokrąglone wewnętrzne krawędzie zapewniają łatwe utrzymanie czystości oraz zapobiegają gromadzeniu się brudu.
- W celu zwiększenia pojemności urządzenia posiadają możliwość regulacji ustawienia półek na 18 poziomach w modelach z dużymi drzwiami i 8 poziomach w wersji z małymi drzwiami (odstęp między półkami wynosi 70 mm).
- Dostosowane do pojemników gastronomicznych GN 2/1 lub 2 x GN 1/1; wyposażone w kompatybilne prowadnice.
- Wyposażone w 3 półki epoksydowe GN 2/1 na każde duże drzwi
- Czynnik chłodniczy: R290 Hydrocarbon (HC).
- Zakres temperatury pracy od -17°C do -21°C w IV klasie klimatycznej.
- Zasilanie: 230V 1+N- 50Hz.

Model	Nr. Ref	Liczba drzwi	Klasa energetyczna	Roczne zużycie energii (kWh)	Pojemność brutto (l)	Moc (W)	Wymiary (mm)	Cena netto (zł)
ECN-701 HC R	19060872	1	D	2433	596	372	693 x 826 x 2008	7 272,00 zł
ECN-701 HC L	19060871	1	D	2433	596	372	693 x 826 x 2008	7 272,00 zł
ECN-702 HC R	19060874	2 x 1/2	D	2433	596	378	693 x 826 x 2008	7 618,00 zł
ECN-702 HC L	19060875	2 x 1/2	D	2433	596	378	693 x 826 x 2008	7 618,00 zł



ECN-1402 HC



ECN-1403 HC



ECN-1404 HC

SZAFY MROŻNE 1400L GN 2/1

- Wyprodukowane z wysokiej jakości stali nierdzewnej z przeznaczeniem do profesjonalnego użytku, cechuje je bardzo solidne wykonanie i doskonałe wykończenie.
- Poliuretanowa, wtryskiwana pod wysokim ciśnieniem izolacja termiczna ścian o grubości 50 mm i wysokiej gęstości 40 kg/m³, wolna od CFC.
- Drzwi ze stali nierdzewnej ze zintegrowanym uchwytem. Ergonomiczny, solidny i wygodny uchwyt, poprowadzony po całej długości drzwi, idealnie wkomponowuje się w bryłę urządzenia oraz uniemożliwia gromadzenie się brudu i kurzu.
- Drzwi skrzydłowe z automatycznym domykaniem poniżej 90° i maksymalnym kątem otwarcia 120°. Dwustronne zawiasy pozwalają na proste dopasowanie urządzenia do miejsca ustawienia.
- Modele z pełnymi drzwiami wyposażone w zamek (opcja).
- Intuicyjny cyfrowy sterownik pozwala na szybkie i łatwe ustawienie parametrów temperatury.
- Kontrolka włączenia/wyłączenia.
- Parownik z wymuszonym obiegiem powietrza, pokryty powłoką antykorozyjną.
- Inteligentny system obiegu powietrza równomiernie rozprowadza temperaturę dzięki innowacyjnej konstrukcji.
- Wyłącznik stykowy na drzwiach wyłącza wentylator, ograniczając tym samym utratę zimna w momencie otwarcia drzwi i dodatkowo oszczędza energię.
- Automatyczne odparowanie skroplin. Gorący gaz pochodzący z kompresora używany jest do automatycznego odparowania skroplin. Brak konieczności montażu dodatkowych elementów grzewczych pozwala na jeszcze mniejsze zużycie energii.
- Nóżki ze stali nierdzewnej z łatwą regulacją wysokości w zakresie od 125 mm do 200 mm, co ułatwia czyszczenie powierzchni pod urządzeniem. Opcjonalnie dostępne są również kółka jezdne oraz system nożnego otwierania drzwi.
- Opcjonalnie wyposażone w wewnętrzne światło LED.
- Wyjmowane prowadnice umożliwiają wygodniejsze czyszczenie bez użycia jakichkolwiek dodatkowych narzędzi. Montowanie i ustawianie półek na prowadnicach na żądanej wysokości możliwe jest bez użycia dodatkowych narzędzi. Półki epoksydowe dostosowane są do przechowywania różnych typów opakowań o maksymalnym obciążeniu do 40 kg.
- Magnetyczna uszczelka drzwi, z możliwością demontażu, zapewnia maksymalną higienę oraz właściwą izolację.
- Dno wykonane z tłoczonego pojedynczego arkusza blachy, otwór spustowy w dolnym panelu.
- Zaokrąglone wewnętrzne krawędzie zapewniają łatwe utrzymanie czystości oraz zapobiegają gromadzeniu się brudu.
- W celu zwiększenia pojemności urządzenia posiadają możliwość regulacji ustawienia półek na 18 poziomach w modelach z dużymi drzwiami i 8 poziomach w wersji z małymi drzwiami (odstęp między półkami wynosi 70 mm).
- Dostosowane do pojemników gastronomicznych GN 2/1 lub 2 x GN 1/1; wyposażone w kompatybilne prowadnice.
- Wyposażone w 3 półki epoksydowe GN 2/1 na każde duże drzwi
- Czynnik chłodniczy: R290 Hydrocarbon (HC).
- Zakres temperatury pracy od -17°C do -21°C w IV klasie klimatycznej.
- Zasilanie: 230V 1+N- 50Hz.

Model	Nr. Ref	Liczba drzwi	Klasa energetyczna	Roczne zużycie energii (kWh)	Pojemność brutto (l)	Moc (W)	Wymiary (mm)	Cena netto (zł)
ECN-1402 HC	19060876	2	E	4623	1301	630	1388 x 826 x 2008	11 505,00 zł
ECN-1403 HC	19060877	1 + 2 x 1/2	E	4623	1301	636	1388 x 826 x 2008	11 851,00 zł
ECN-1404 HC	19060878	4 x 1/2	E	4623	1301	642	1388 x 826 x 2008	12 197,00 zł



Szafy galwanizowane chłodnicze i mroźne Essenzial Line



ECP-G-701 HC L

R: Drzwi prawe
L: Drzwi lewe



ECP-G-702 HC L

R: Drzwi prawe
L: Drzwi lewe



SZAFY GALWANIZOWANE CHŁODNICZE 700L GN 2/1

- Wykonane z zewnątrz ze stali galwanizowanej pokrytej estetyczną powłoką aluminiowo-cynkową o wyższej odporności na korozję i uszkodzenia mechaniczne w porównaniu do szaf tradycyjnie malowanych.
- Poliuretanowa, wtryskiwana pod wysokim ciśnieniem izolacja termiczna ścian o grubości 50 mm i wysokiej gęstości 40 kg/m³, wolna od CFC.
- Stalowe drzwi pokryte estetyczną powłoką aluminiowo-cynkową ze zintegrowanym plastikowym uchwytem zapewniającym praktyczne otwieranie drzwi.
- Drzwi skrzydłowe z automatycznym domykaniem poniżej 90° i maksymalnym kątem otwarcia 120°.
- Modele z pełnymi drzwiami wyposażone w zamek (opcja).
- Dwustronne zawiasy pozwalają na proste dopasowanie urządzenia do miejsca ustawienia.
- Intuicyjny cyfrowy sterownik pozwala na szybkie i łatwe ustawienie parametrów temperatury.
- Kontrolka włączenia/wyłączenia.
- Parownik z wymuszonym obiegiem powietrza, pokryty powłoką antykorozyjną.
- Inteligentny system obiegu powietrza równomiernie rozprowadza temperaturę dzięki innowacyjnej konstrukcji.
- Wyłącznik stykowy na drzwiach wyłącza wentylator, ograniczając tym samym utratę zimna w momencie otwarcia drzwi i dodatkowo oszczędza energię.
- Automatyczne odparowanie skroplin. Gorący gaz pochodzący z kompresora używany jest do automatycznego odparowania skroplin. Brak konieczności montażu dodatkowych elementów grzewczych pozwala na jeszcze mniejsze zużycie energii.
- Nóżki ze stali nierdzewnej z łatwą regulacją wysokości w zakresie od 125 mm do 200 mm, co ułatwia czyszczenie powierzchni pod urządzeniem. Opcjonalnie dostępne są również kółka jezdne oraz system nożnego otwierania drzwi.
- Montowanie i ustawianie półek na żądanej wysokości możliwe jest bez użycia dodatkowych elementów. Półki epoksydowe dostosowane są do przechowywania różnych typów opakowań o maksymalnym obciążeniu do 40 kg
- Magnetyczna uszczelka drzwi, z możliwością demontażu, zapewnia maksymalną higienę oraz właściwą izolację.
- Dno wykonane z pojedynczego arkusza blachy, otwór spustowy w dolnym panelu oraz zaokrąglone wewnętrzne krawędzie zapewniają łatwe utrzymanie czystości oraz zapobiegają gromadzeniu się brudu.
- W celu zwiększenia pojemności urządzenia posiadają możliwość regulacji ustawienia półek na 18 poziomach w modelach z dużymi drzwiami i 8 poziomach w wersji z małymi drzwiami (odstęp między półkami wynosi 70 mm).
- Wyposażone w 3 półki epoksydowe GN 2/1 na każde duże drzwi lub 1 półkę epoksydową GN 2/1 na każde małe drzwi.
- Czynnik chłodniczy: R290 Hydrocarbon (HC).
- Zakres temperatury pracy od 0°C do +8°C w IV klasie klimatycznej.
- Zasilanie: 230V 1+N- 50Hz.

Model	Nr. Ref	Liczba drzwi	Klasa energetyczna	Roczne zużycie energii (kWh)	Pojemność brutto (l)	Moc (W)	Wymiary (mm)	Cena netto (zł)
ECP-G-701 HC R	19076209	1	D	985	596	251	693 x 826 x 2008	5 763,00 zł
ECP-G-701 HC L	19074626	1	D	985	596	251	693 x 826 x 2008	5 763,00 zł
ECP-G-702 HC R	19076221	2 x 1/2	D	985	596	251	693 x 826 x 2008	6 056,00 zł
ECP-G-702 HC L	19076220	2 x 1/2	D	985	596	251	693 x 826 x 2008	6 056,00 zł



ECP-G-1402 HC

SZAFY GALWANIZOWANE CHŁODNICZE 1400L GN 2/1

- Wykonane z zewnątrz ze stali galwanizowanej pokrytej estetyczną powłoką aluminiowo-cynkową o wyższej odporności na korozję i uszkodzenia mechaniczne w porównaniu do szaf tradycyjnie malowanych.
- Poliuretanowa, wtryskiwana pod wysokim ciśnieniem izolacja termiczna ścian o grubości 50 mm i wysokiej gęstości 40 kg/m³, wolna od CFC.
- Stalowe drzwi pokryte estetyczną powłoką aluminiowo-cynkową ze zintegrowanym plastikowym uchwytem zapewniającym praktyczne otwieranie drzwi.
- Drzwi skrzydłowe z automatycznym domykaniem poniżej 90° i maksymalnym kątem otwarcia 120°.
- Drzwi wyposażone w zamek (opcja).
- Dwustronne zawiasy pozwalają na proste dopasowanie urządzenia do miejsca ustawienia.
- Intuicyjny cyfrowy sterownik pozwala na szybkie i łatwe ustawienie parametrów temperatury.
- Kontrolka włączenia/wyłączenia.
- Parownik z wymuszonym obiegiem powietrza, pokryty powłoką antykorozyjną.
- Inteligentny system obiegu powietrza równomiernie rozprowadza temperaturę dzięki innowacyjnej konstrukcji.
- Wyłącznik stykowy na drzwiach wyłącza wentylator, ograniczając tym samym utratę zimna w momencie otwarcia drzwi i dodatkowo oszczędza energię.
- Automatyczne odparowanie kropli. Gorący gaz pochodzący z kompresora używany jest do automatycznego odparowania kropli. Brak konieczności montażu dodatkowych elementów grzewczych pozwala na jeszcze mniejsze zużycie energii.
- Nóżki ze stali nierdzewnej z łatwą regulacją wysokości w zakresie od 125 mm do 200 mm, co ułatwia czyszczenie powierzchni pod urządzeniem. Opcjonalnie dostępne są również kółka jezdne oraz system nożnego otwierania drzwi.
- Montowanie i ustawianie półek na żądanej wysokości możliwe jest bez użycia dodatkowych elementów. Półki epoksydowe dostosowane są do przechowywania różnych typów opakowań o maksymalnym obciążeniu do 40 kg
- Magnetyczna uszczelka drzwi, z możliwością demontażu, zapewnia maksymalną higienę oraz właściwą izolację.
- Dno wykonane z pojedynczego arkusza blachy, otwór spustowy w dolnym panelu oraz zaokrąglone wewnętrzne krawędzie zapewniają łatwe utrzymanie czystości oraz zapobiegają gromadzeniu się brudu.
- W celu zwiększenia pojemności urządzenia posiadają możliwość regulacji ustawienia półek na 18 poziomach w modelach z dużymi drzwiami i 8 poziomach w wersji z małymi drzwiami (odstęp między półkami wynosi 70 mm).
- Wyposażone w 3 półki epoksydowe GN 2/1 na każde duże drzwi lub 1 półkę epoksydową GN 2/1 na każde małe drzwi.
- Czynnik chłodniczy: R290 Hydrocarbon (HC).
- Zakres temperatury pracy od 0°C do +8°C w IV klasie klimatycznej.
- Zasilanie: 230V 1+N- 50Hz.

Model	Nr. Ref	Liczba drzwi	Klasa energetyczna	Roczne zużycie energii (kWh)	Pojemność brutto (l)	Moc (W)	Wymiary (mm)	Cena netto (zł)
ECP-G-1402 HC	19074627	2	E	1737	1301	286	1388 x 826 x 2008	8 230,00 zł



Szafy galwanizowane chłodnicze i mroźne Essenzial Line



ECN-G-701 HC L

R: Drzwi prawe
L: Drzwi lewe



ECN-G-702 HC L

R: Drzwi prawe
L: Drzwi lewe



SZAFY GALWANIZOWANE MROŹNE 700L GN 2/1

- Wykonane z zewnątrz ze stali galwanizowanej pokrytej estetyczną powłoką aluminiowo-cynkową o wyższej odporności na korozję i uszkodzenia mechaniczne w porównaniu do szaf tradycyjnie malowanych.
- Poliuretanowa, wtryskiwana pod wysokim ciśnieniem izolacja termiczna ścian o grubości 50 mm i wysokiej gęstości 40 kg/m³, wolna od CFC.
- Stalowe drzwi pokryte estetyczną powłoką aluminiowo-cynkową ze zintegrowanym plastikowym uchwytem zapewniającym praktyczne otwieranie drzwi.
- Drzwi skrzydłowe z automatycznym domykaniem poniżej 90° i maksymalnym kątem otwarcia 120°.
- Modele z pełnymi drzwiami wyposażone w zamek (opcja).
- Dwustronne zawiasy pozwalają na proste dopasowanie urządzenia do miejsca ustawienia.
- Intuicyjny cyfrowy sterownik pozwala na szybkie i łatwe ustawienie parametrów temperatury.
- Kontrolka włączenia/wyłączenia.
- Parownik z wymuszonym obiegiem powietrza, pokryty powłoką antykorozyjną.
- Inteligentny system obiegu powietrza równomiernie rozprowadza temperaturę dzięki innowacyjnej konstrukcji.
- Wyłącznik stykowy na drzwiach wyłącza wentylator, ograniczając tym samym utratę zimna w momencie otwarcia drzwi i dodatkowo oszczędza energię.
- Automatyczne odparowanie skroplin. Gorący gaz pochodzący z kompresora używany jest do automatycznego odparowania skroplin. Brak konieczności montażu dodatkowych elementów grzewczych pozwala na jeszcze mniejsze zużycie energii.
- Nóżki ze stali nierdzewnej z łatwą regulacją wysokości w zakresie od 125 mm do 200 mm, co ułatwia czyszczenie powierzchni pod urządzeniem. Opcjonalnie dostępne są również kółka jezdne oraz system nożnego otwierania drzwi.
- Montowanie i ustawianie półek na żądanej wysokości możliwe jest bez użycia dodatkowych elementów. Półki epoksydowe dostosowane są do przechowywania różnych typów opakowań o maksymalnym obciążeniu do 40 kg
- Magnetyczna uszczelka drzwi, z możliwością demontażu, zapewnia maksymalną higienę oraz właściwą izolację.
- Dno wykonane z pojedynczego arkusza blachy, otwór spustowy w dolnym panelu oraz zaokrąglone wewnętrzne krawędzie zapewniają łatwe utrzymanie czystości oraz zapobiegają gromadzeniu się brudu.
- W celu zwiększenia pojemności urządzenia posiadają możliwość regulacji ustawienia półek na 18 poziomach w modelach z dużymi drzwiami i 8 poziomach w wersji z małymi drzwiami (odstęp między półkami wynosi 70 mm).
- Wyposażone w 3 półki epoksydowe GN 2/1 na każde duże drzwi lub 1 półkę epoksydową GN 2/1 na każde małe drzwi.
- Czynnik chłodniczy: R290 Hydrocarbon (HC).
- Zakres temperatury pracy od -17°C do -21°C w IV klasie klimatycznej.
- Zasilanie: 230V 1+N- 50Hz.

Model	Nr. Ref	Liczba drzwi	Klasa energetyczna	Roczne zużycie energii (kWh)	Pojemność brutto (l)	Moc (W)	Wymiary (mm)	Cena netto (zł)
ECN-G-701 HC R	19076222	1	D	2433	596	700	693 x 826 x 2008	6 829,00 zł
ECN-G-701 HC L	19074628	1	D	2433	596	700	693 x 826 x 2008	6 829,00 zł
ECN-G-702 HC R	19076223	2 x 1/2	D	2433	596	706	693 x 826 x 2008	7 201,00 zł
ECN-G-702 HC L	19076224	2 x 1/2	D	2433	596	706	693 x 826 x 2008	7 201,00 zł



ECN-G-1402 HC

SZAFY GALWANIZOWANE CHŁODNICZE 1400L GN 2/1

- Wykonane z zewnątrz ze stali galwanizowanej pokrytej estetyczną powłoką aluminiowo-cynkową o wyższej odporności na korozję i uszkodzenia mechaniczne w porównaniu do szaf tradycyjnie malowanych.
- Poliuretanowa, wtryskiwana pod wysokim ciśnieniem izolacja termiczna ścian o grubości 50 mm i wysokiej gęstości 40 kg/m³, wolna od CFC.
- Stalowe drzwi pokryte estetyczną powłoką aluminiowo-cynkową ze zintegrowanym plastikowym uchwytem zapewniającym praktyczne otwieranie drzwi.
- Drzwi skrzydłowe z automatycznym domykaniem poniżej 90° i maksymalnym kątem otwarcia 120°.
- Drzwi wyposażone w zamek (opcja).
- Dwustronne zawiasy pozwalają na proste dopasowanie urządzenia do miejsca ustawienia.
- Intuicyjny cyfrowy sterownik pozwala na szybkie i łatwe ustawienie parametrów temperatury.
- Kontrolka włączenia/wyłączenia.
- Parownik z wymuszonym obiegiem powietrza, pokryty powłoką antykorozyjną.
- Inteligentny system obiegu powietrza równomiernie rozprowadza temperaturę dzięki innowacyjnej konstrukcji.
- Wyłącznik stykowy na drzwiach wyłącza wentylator, ograniczając tym samym utratę zimna w momencie otwarcia drzwi i dodatkowo oszczędza energię.
- Automatyczne odparowanie kropli. Gorący gaz pochodzący z kompresora używany jest do automatycznego odparowania kropli. Brak konieczności montażu dodatkowych elementów grzewczych pozwala na jeszcze mniejsze zużycie energii.
- Nóżki ze stali nierdzewnej z łatwą regulacją wysokości w zakresie od 125 mm do 200 mm, co ułatwia czyszczenie powierzchni pod urządzeniem. Opcjonalnie dostępne są również kółka jezdne oraz system nożnego otwierania drzwi.
- Montowanie i ustawianie półek na żądanej wysokości możliwe jest bez użycia dodatkowych elementów. Półki epoksydowe dostosowane są do przechowywania różnych typów opakowań o maksymalnym obciążeniu do 40 kg
- Magnetyczna uszczelka drzwi, z możliwością demontażu, zapewnia maksymalną higienę oraz właściwą izolację.
- Dno wykonane z pojedynczego arkusza blachy, otwór spustowy w dolnym panelu oraz zaokrąglone wewnętrzne krawędzie zapewniają łatwe utrzymanie czystości oraz zapobiegają gromadzeniu się brudu.
- W celu zwiększenia pojemności urządzenia posiadają możliwość regulacji ustawienia półek na 18 poziomach w modelach z dużymi drzwiami i 8 poziomach w wersji z małymi drzwiami (odstęp między półkami wynosi 70 mm).
- Wyposażone w 3 półki epoksydowe GN 2/1 na każde duże drzwi lub 1 półkę epoksydową GN 2/1 na każde małe drzwi.
- Czynnik chłodniczy: R290 Hydrocarbon (HC).
- Zakres temperatury pracy od -17°C do -21°C w IV klasie klimatycznej.
- Zasilanie: 230V 1+N- 50Hz.

Model	Nr. Ref	Liczba drzwi	Klasa energetyczna	Roczne zużycie energii (kWh)	Pojemność brutto (l)	Moc (W)	Wymiary (mm)	Cena netto (zł)
ECN-G-1402 HC	19074629	2	E	4623	1301	1251	1388 x 826 x 2008	10 820,00 zł



Szafy chłodnicze z drzwiami szklanymi Essenzial Line



ECP-1402 HC GD



ECP-701 HC R GD

R: Drzwi prawe
L: Drzwi lewe



SZAFY CHŁODNICZE Z DRZWIAMI SZKLANYMI 700 - 1400L GN 2/1

- Wyprodukowane z wysokiej jakości stali nierdzewnej z przeznaczeniem do profesjonalnego użytku, cechuje je bardzo solidne wykonanie i doskonałe wykończenie.
- Poliuretanowa, wtryskiwana pod wysokim ciśnieniem izolacja termiczna ścian o grubości 60 mm i wysokiej gęstości 40 kg/m³, wolna od CFC.
- Podwójnie szklane drzwi izolowane gazem o niskiej przewodności cieplnej.
- Ergonomiczny, niklowany uchwyt.
- Drzwi skrzydłowe z automatycznym domykaniem poniżej 90° i maksymalnym kątem otwarcia 120°.
- Drzwi wyposażone w zamek (opcja).
- Intuicyjny cyfrowy sterownik pozwala na szybkie i łatwe ustawienie parametrów temperatury.
- Otwory wentylacyjne w przednim panelu poprawiają estetykę, utrzymują odpowiednie warunki dla systemu chłodzenia, dzięki czemu działa on bardziej wydajnie.
- Kontrolka włączenia/wyłączenia.
- Parownik z wymuszonym obiegiem powietrza, pokryty powłoką antykorozyjną.
- Inteligentny system obiegu powietrza równomiernie rozprowadza temperaturę dzięki innowacyjnej konstrukcji.
- Wyłącznik stykowy na drzwiach wyłącza wentylator, ograniczając tym samym utratę zimna w momencie otwarcia drzwi i dodatkowo oszczędza energię.
- Automatyczne odparowanie skroplin. Gorący gaz pochodzący z kompresora używany jest do automatycznego odparowania skroplin. Brak konieczności montażu dodatkowych elementów grzewczych pozwala na jeszcze mniejsze zużycie energii.
- Wewnętrzne światło LED o niskim poborze energii do podświetlenia zawartości szafy. Wyłącznik oświetlenia wnętrza szafy (opcja).
- Nóżki ze stali nierdzewnej z łatwą regulacją wysokości w zakresie od 125 mm do 200 mm, co ułatwia czyszczenie powierzchni pod urządzeniem. Opcjonalnie dostępne są również kółka jezdne oraz system nożnego otwierania drzwi.
- Wyjmowane prowadnice umożliwiają wygodniejsze czyszczenie bez użycia jakichkolwiek dodatkowych narzędzi. Montowanie i ustawianie półek na żądanej wysokości możliwe jest bez użycia dodatkowych elementów. Półki epoksydowe dostosowane są do przechowywania różnych typów opakowań o maksymalnym obciążeniu do 40 kg.
- Magnetyczna uszczelka drzwi, z możliwością demontażu, zapewnia maksymalną higienę oraz właściwą izolację.
- Dno wykonane z tłoczonego pojedynczego arkusza blachy, otwór spustowy w dolnym panelu oraz zaokrąglone wewnętrzne krawędzie zapewniają łatwe utrzymanie czystości oraz zapobiegają gromadzeniu się brudu.
- W celu zwiększenia pojemności urządzenia posiadają możliwość regulacji ustawienia półek na 18 poziomach w modelach z dużymi drzwiami i 8 poziomach w wersji z małymi drzwiami (odstęp między półkami wynosi 70 mm).
- Dostosowane do pojemników gastronomicznych GN 2/1 lub 2 x GN 1/1.
- Wyposażone w 3 półki epoksydowe GN 2/1 na każde duże drzwi.
- Czynnik chłodniczy: R290 Hydrocarbon (HC).
- Zakres temperatury pracy od 0°C do +8°C w IV klasie klimatycznej.
- Zasilanie: 230V 1+N- 50Hz.

Model	Nr. Ref	Liczba drzwi	Klasa energetyczna	Roczne zużycie energii (kWh)	Pojemność brutto (l)	Moc (W)	Wymiary (mm)	Cena netto (zł)
ECP-701 HC R GD	19078015	1	C	1576	596	253	693 x 826 x 2008	7 027,00 zł
ECP-701 HC L GD	19078016	1	C	1576	596	253	693 x 826 x 2008	7 027,00 zł
ECP-1402 HC GD	19078017	2	D	2779	1301	336	1388 x 826 x 2008	11 458,00 zł



ECP-G-1402 GD HC



ECP-G-701 GD HC L

R: Drzwi prawe
L: Drzwi lewe



SZAFY GALWANIZOWANE CHŁODNICZE Z DRZWIAMI SZKLANYMI 700 - 1400L GN 2/1

- Wykonane z zewnątrz ze stali galwanizowanej pokrytej estetyczną powłoką aluminiowo-cynkową o wyższej odporności na korozję i uszkodzenia mechaniczne w porównaniu do szaf tradycyjnie malowanych.
- Poliuretanowa, wtryskiwana pod wysokim ciśnieniem izolacja termiczna ścian o grubości 50 mm i wysokiej gęstości 40 kg/m³, wolna od CFC.
- Podwójnie szklane drzwi izolowane gazem o niskiej przewodności cieplnej.
- Ergonomiczny, nikielowany uchwyt.
- Drzwi skrzydłowe z automatycznym domykaniem poniżej 90° i maksymalnym kątem otwarcia 120°.
- Drzwi wyposażone w zamek (opcja).
- Intuicyjny cyfrowy sterownik pozwala na szybkie i łatwe ustawienie parametrów temperatury.
- Kontrolka włączenia/wyłączenia.
- Parownik z wymuszonym obiegiem powietrza, pokryty powłoką antykorozyjną.
- Inteligentny system obiegu powietrza równomiernie rozprowadza temperaturę dzięki innowacyjnej konstrukcji.
- Wyłącznik stykowy na drzwiach wyłącza wentylator, ograniczając tym samym utratę zimna w momencie otwarcia drzwi i dodatkowo oszczędza energię.
- Automatyczne odparowanie skroplin. Gorący gaz pochodzący z kompresora używany jest do automatycznego odparowania skroplin. Brak konieczności montażu dodatkowych elementów grzewczych pozwala na jeszcze mniejsze zużycie energii.
- Nóżki ze stali nierdzewnej z łatwą regulacją wysokości w zakresie od 125 mm do 200 mm, co ułatwia czyszczenie powierzchni pod urządzeniem. Opcjonalnie dostępne są również kółka jezdne oraz system nożnego otwierania drzwi.
- Montowanie i ustawianie półek na żądanej wysokości możliwe jest bez użycia dodatkowych elementów. Półki epoksydowe dostosowane są do przechowywania różnych typów opakowań o maksymalnym obciążeniu do 40 kg.
- Magnetyczna uszczelka drzwi, z możliwością demontażu, zapewnia maksymalną higienę oraz właściwą izolację.
- Dno wykonane z pojedynczego arkusza blachy, otwór spustowy w dolnym panelu oraz zaokrąglone wewnętrzne krawędzie zapewniają łatwe utrzymanie czystości oraz zapobiegają gromadzeniu się brudu.
- W celu zwiększenia pojemności urządzenia posiadają możliwość regulacji ustawienia półek na 18 poziomach w modelach z dużymi drzwiami odstęp między półkami wynosi 70 mm.
- Dostosowane do pojemników gastronomicznych GN 2/1.
- Wyposażone w 3 półki epoksydowe GN 2/1 na każde duże drzwi.
- Czynnik chłodniczy: R290 Hydrocarbon (HC).
- Zakres temperatury pracy od 0°C do +8°C w IV klasie klimatycznej.
- Zasilanie: 230V 1+N- 50Hz.

Model	Nr. Ref	Liczba drzwi	Klasa energetyczna	Roczne zużycie energii (kWh)	Pojemność brutto (l)	Moc (W)	Wymiary (mm)	Cena netto (zł)
ECP-G-701 GD HC R	19079172	1	C	1576	596	251	693 x 826 x 2008	6 644,00 zł
ECP-G-701 GD HC L	19079171	1	C	1576	596	251	693 x 826 x 2008	6 644,00 zł
ECP-G-1402 GD HC	19079173	2	D	2779	1301	286	1388 x 826 x 2008	9 991,00 zł



ECP-702/2 L

SZAFY DWUTEMPERATUROWE CHŁODNICZO / CHŁODNICZE 700L GN 2/1

- Wyprodukowane z wysokiej jakości stali nierdzewnej z przeznaczeniem do profesjonalnego użytku, cechuje je bardzo solidne wykonanie i doskonałe wykończenie.
- Dwie niezależne komory chłodnicze z oddzielnymi układami sprężarek.
- Poliuretanowa, wtryskiwana pod wysokim ciśnieniem izolacja termiczna ścian o grubości 50 mm i wysokiej gęstości 40 kg/m³, wolna od CFC.
- Drzwi ze stali nierdzewnej ze zintegrowanym uchwytem. Ergonomiczny, solidny i wygodny uchwyt, poprowadzony po całej długości drzwi, idealnie wkomponowuje się w bryłę urządzenia oraz uniemożliwia gromadzenie się brudu i kurzu.
- Drzwi skrzydłowe z automatycznym domykaniem poniżej 90° i maksymalnym kątem otwarcia 120°.
- Intuicyjny cyfrowy sterownik pozwala na szybkie i łatwe ustawienie parametrów temperatury.
- Kontrolka włączenia/wyłączenia.
- Parownik z wymuszonym obiegiem powietrza, pokryty powłoką antykorozyjną.
- Inteligentny system obiegu powietrza równomiernie rozprowadza temperaturę dzięki innowacyjnej konstrukcji.
- Wyłącznik stykowy na drzwiach wyłącza wentylator, ograniczając tym samym utratę zimna w momencie otwarcia drzwi i dodatkowo oszczędza energię.
- Automatyczne odparowanie skroplin. Odzyskiwany z kompresora gorący gaz pozwala na automatyczne ogrzanie i wyparowanie skroplin, bez użycia dodatkowych elementów grzewczych, oszczędzając dzięki temu energię.
- Nóżki ze stali nierdzewnej z łatwą regulacją wysokości w zakresie od 125 mm do 200 mm, co ułatwia czyszczenie powierzchni pod urządzeniem. Opcjonalnie dostępne są również kółka jezdne.
- Półki epoksydowe dostosowane są do przechowywania różnych typów opakowań o maksymalnym obciążeniu do 40 kg.
- Magnetyczna uszczelka drzwi, z możliwością demontażu, zapewnia maksymalną higienę oraz właściwą izolację.
- Dno wykonane z tłoczonego pojedynczego arkusza blachy, otwór spustowy w dolnym panelu.
- Zaokrąglone wewnętrzne krawędzie zapewniają łatwe utrzymanie czystości oraz zapobiegają gromadzeniu się brudu.
- W celu zwiększenia pojemności urządzenia posiadają możliwość regulacji ustawienia półek na 10 poziomach (odstęp między półkami wynosi 55 mm).
- Dostosowane do pojemników gastronomicznych GN 2/1 lub 2 x GN 1/1.
- Wyposażone w 1 półkę epoksydową GN 2/1 na każde małe drzwi.
- Czynnik chłodniczy: R290 Hydrocarbon (HC).
- Zakres temperatury pracy komory I od 0°C do +8°C w IV klasie klimatycznej.
- Zakres temperatury pracy komory II od +5°C do +8°C w IV klasie klimatycznej.
- Zasilanie: 230V 1+N- 50Hz.

Model	Nr. Ref	Liczba drzwi	Klasa energetyczna	Roczne zużycie energii (kWh)	Pojemność brutto (l)	Moc (W)	Wymiary (mm)	Cena netto (zł)
ECP-702/2 HC R	19060886	1	D	679	253 + 490	522	693 x 826 x 2008	9 926,40 zł
ECP-702/2 HC L	19060887	2 x 1/2	D	679	253 + 490	522	693 x 826 x 2008	9 926,40 zł



ECP-1402/2



ECP-1403/2

SZAFY DWUTEMPERATUROWE CHŁODNICZO / CHŁODNICZE 1400L GN 2/1

- Wyprodukowane z wysokiej jakości stali nierdzewnej z przeznaczeniem do profesjonalnego użytku, cechuje je bardzo solidne wykonanie i doskonałe wykończenie.
- Dwie niezależne komory chłodnicze z oddzielnymi układami sprężarek.
- Poliuretanowa, wtryskiwana pod wysokim ciśnieniem izolacja termiczna ścian o grubości 50 mm i wysokiej gęstości 40 kg/m³, wolna od CFC.
- Drzwi ze stali nierdzewnej ze zintegrowanym uchwytem. Ergonomiczny, solidny i wygodny uchwyt, poprowadzony po całej długości drzwi, idealnie wkomponowuje się w bryłę urządzenia oraz uniemożliwia gromadzenie się brudu i kurzu.
- Drzwi skrzydłowe z automatycznym domykaniem poniżej 90° i maksymalnym kątem otwarcia 120°.
- Modele z pełnymi drzwiami wyposażone w zamek (opcja).
- Intuicyjny cyfrowy sterownik pozwala na szybkie i łatwe ustawienie parametrów temperatury.
- Kontrolka włączenia/wyłączenia.
- Parownik z wymuszonym obiegiem powietrza, pokryty powłoką antykorozyjną.
- Inteligentny system obiegu powietrza równomiernie rozprowadza temperaturę dzięki innowacyjnej konstrukcji.
- Wyłącznik stykowy na drzwiach wyłącza wentylator, ograniczając tym samym utratę zimna w momencie otwarcia drzwi i dodatkowo oszczędza energię.
- Automatyczne odparowanie skroplin. Odzyskiwany z kompresora gorący gaz pozwala na automatyczne ogrzanie i wyparowanie skroplin, bez użycia dodatkowych elementów grzewczych, oszczędzając dzięki temu energię.
- Nóżki ze stali nierdzewnej z łatwą regulacją wysokości w zakresie od 125 mm do 200 mm, co ułatwia czyszczenie powierzchni pod urządzeniem. Opcjonalnie dostępne są również kółka jezdne.
- Półki epoksydowe dostosowane są do przechowywania różnych typów opakowań o maksymalnym obciążeniu do 40 kg.
- Magnetyczna uszczelka drzwi, z możliwością demontażu, zapewnia maksymalną higienę oraz właściwą izolację.
- Dno wykonane z tłoczonego pojedynczego arkusza blachy, otwór spustowy w dolnym panelu.
- Zaokrąglone wewnętrzne krawędzie zapewniają łatwe utrzymanie czystości oraz zapobiegają gromadzeniu się brudu.
- W celu zwiększenia pojemności urządzenia posiadają możliwość regulacji ustawienia półek na 10 poziomach (odstęp między półkami wynosi 55 mm).
- Dostosowane do pojemników gastronomicznych GN 2/1 lub 2 x GN 1/1.
- Wyposażone w 1 półkę epoksydową GN 2/1 na każde małe drzwi.
- Czynnik chłodniczy: R290 Hydrocarbon (HC).
- Zakres temperatury pracy komory I od 0°C do +8°C w IV klasie klimatycznej.
- Zakres temperatury pracy komory II od +5°C do +8°C w IV klasie klimatycznej.
- Zasilanie: 230V 1+N- 50Hz.

Model	Nr. Ref	Liczba drzwi	Klasa energetyczna	Roczne zużycie energii (kWh)	Pojemność brutto (l)	Moc (W)	Wymiary (mm)	Cena netto (zł)
ECP-1402/2 HC	19060908	2	D	926	1052	506	1388 x 826 x 2008	12 941,00 zł
ECP-1403/2 HC	19060909	1 + 2 x 1/2	D	926	1052	506	1388 x 826 x 2008	13 253,00 zł



R: Drzwi prawe
L: Drzwi lewe



ECPM-702 HC L

SZAFY DWUTEMPERATUROWE CHŁODNICZO / MROŻNE 700L GN 2/1

- Wyprodukowane z wysokiej jakości stali nierdzewnej z przeznaczeniem do profesjonalnego użytku, cechuje je bardzo solidne wykonanie i doskonałe wykończenie.
- Dwie komory z oddzielnymi układami sprężarek, jedna chłodnicza, druga mroźna.
- Poliuretanowa, wtryskiwana pod wysokim ciśnieniem izolacja termiczna ścian o grubości 50 mm i wysokiej gęstości 40 kg/m³, wolna od CFC.
- Drzwi ze stali nierdzewnej ze zintegrowanym uchwytem. Ergonomiczny, solidny i wygodny uchwyt, poprowadzony po całej długości drzwi, idealnie wkomponowuje się w bryłę urządzenia oraz uniemożliwia gromadzenie się brudu i kurzu.
- Drzwi skrzydłowe z automatycznym domykaniem poniżej 90° i maksymalnym kątem otwarcia 120°. Dwustronne zawiasy pozwalają na proste dopasowanie urządzenia do miejsca ustawienia.
- Intuicyjny cyfrowy sterownik pozwala na szybkie i łatwe ustawienie parametrów temperatury.
- Kontrolka włączenia/wyłączenia.
- Parownik z wymuszonym obiegiem powietrza, pokryty powłoką antykorozyjną.
- Inteligentny system obiegu powietrza równomiernie rozprowadza temperaturę dzięki innowacyjnej konstrukcji.
- Wyłącznik stykowy na drzwiach wyłącza wentylator, ograniczając tym samym utratę zimna w momencie otwarcia drzwi i dodatkowo oszczędza energię.
- Automatyczne odparowanie kropli. Gorący gaz pochodzący z kompresora używany jest do automatycznego odparowania kropli. Brak konieczności montażu dodatkowych elementów grzewczych pozwala na jeszcze mniejsze zużycie energii.
- Nóżki ze stali nierdzewnej z łatwą regulacją wysokości w zakresie od 125 mm do 200 mm, co ułatwia czyszczenie powierzchni pod urządzeniem. Opcjonalnie dostępne są również kółka jezdne.
- Półki epoksydowe dostosowane są do przechowywania różnych typów opakowań o maksymalnym obciążeniu do 40 kg.
- Magnetyczna uszczelka drzwi, z możliwością demontażu, zapewnia maksymalną higienę oraz właściwą izolację.
- Dno wykonane z tłoczonego pojedynczego arkusza blachy, otwór spustowy w dolnym panelu.
- Zaokrąglone wewnętrzne krawędzie zapewniają łatwe utrzymanie czystości oraz zapobiegają gromadzeniu się brudu.
- Zasilanie: 230V 1+N- 50Hz.

KOMORA CHŁODNICZA:

- W celu zwiększenia pojemności urządzenia posiadają możliwość regulacji ustawienia półek na 7 poziomach (odstęp między półkami wynosi 70 mm).
- Dostosowane do pojemników gastronomicznych GN 2/1 lub 2 x GN 1/1.
- Wyposażone w 1 półkę epoksydową GN 2/1 na każde małe drzwi. Półki epoksydowe dostosowane są do przechowywania różnych typów opakowań o maksymalnym obciążeniu do 40 kg.
- Czynnik chłodniczy: R290 Hydrocarbon (HC).
- Zakres temperatury pracy komory od 0°C do +8°C w IV klasie klimatycznej.

KOMORA MROŻNA:

- Wyposażona w 3 pojemniki PVC 543x540x100 mm.
- Czynnik chłodniczy: R290a Hydrocarbon (HC).
- Zakres temperatury pracy od -17°C do -21°C w IV klasie klimatycznej.

Model	Nr. Ref	Liczba drzwi	Pojemność brutto (l)	Moc (W)	Wymiary (mm)	Cena netto (zł)
ECPM-702 HC R	19099804	2 x 1/2	308 + 280	253 + 490	693 x 826 x 2008	10 478,00 zł
ECPM-702 HC L	19099805	2 x 1/2	308 + 280	253 + 490	693 x 826 x 2008	10 478,00 zł



ECPM-1403 HC



ECPM-1404 HC



ECPN-1402/2 HC

SZAFY DWUTEMPERATUROWE CHŁODNICZO / MROŻNE 1400L GN 2/1

- Wyprodukowane z wysokiej jakości stali nierdzewnej z przeznaczeniem do profesjonalnego użytku, cechuje je bardzo solidne wykonanie i doskonałe wykończenie.
- Dwa oddzielne układy sprężarek, jedna komora mroźna, pozostałe chłodnicze.
- Poliuretanowa, wtryskiwana pod wysokim ciśnieniem izolacja termiczna ścian o grubości 50 mm i wysokiej gęstości 40 kg/m³, wolna od CFC.
- Drzwi ze stali nierdzewnej ze zintegrowanym uchwytem. Ergonomiczny, solidny i wygodny uchwyt, poprowadzony po całej długości drzwi, idealnie wkomponowuje się w bryłę urządzenia oraz uniemożliwia gromadzenie się brudu i kurzu.
- Drzwi skrzydłowe z automatycznym domykaniem poniżej 90° i maksymalnym kątem otwarcia 120°. Dwustronne zawiasy pozwalają na proste dopasowanie urządzenia do miejsca ustawienia.
- Modele z pełnymi drzwiami wyposażone w zamek (opcja).
- Intuicyjny cyfrowy sterownik pozwala na szybkie i łatwe ustawienie parametrów temperatury.
- Kontrolka włączenia/wyłączenia.
- Parownik z wymuszonym obiegiem powietrza, pokryty powłoką antykorozyjną.
- Inteligentny system obiegu powietrza równomiernie rozprowadza

temperaturę dzięki innowacyjnej konstrukcji.

- Wyłącznik stykowy na drzwiach wyłącza wentylator, ograniczając tym samym utratę zimna w momencie otwarcia drzwi i dodatkowo oszczędza energię.
- Automatyczne odparowanie skroplin. Gorący gaz pochodzący z kompresora używany jest do automatycznego odparowania skroplin. Brak konieczności montażu dodatkowych elementów grzewczych pozwala na jeszcze mniejsze zużycie energii.
- Nóżki ze stali nierdzewnej z łatwą regulacją wysokości w zakresie od 125 mm do 200 mm, co ułatwia czyszczenie powierzchni pod urządzeniem. Opcjonalnie dostępne są również kółka jezdne.
- Półki epoksydowe dostosowane są do przechowywania różnych typów opakowań o maksymalnym obciążeniu do 40 kg.
- Magnetyczna uszczelka drzwi, z możliwością demontażu, zapewnia maksymalną higienę oraz właściwą izolację.
- Dno wykonane z tłoczonego pojedynczego arkusza blachy, otwór spustowy w dolnym panelu.
- Zaokrąglone wewnętrzne krawędzie zapewniają łatwe utrzymanie czystości oraz zapobiegają gromadzeniu się brudu.
- Zasilanie: 230V 1+N- 50Hz.

KOMORA CHŁODNICZA:

- W celu zwiększenia pojemności urządzenia posiadają możliwość regulacji ustawienia półek na 18 poziomach (odstęp między półkami wynosi 70 mm).
- Dostosowane do pojemników gastronomicznych GN 2/1 lub 2 x GN 1/1.
- Wyposażone w 3 półki epoksydowe GN 2/1 na każde duże drzwi lub w 1 półkę epoksydową GN 2/1 na każde małe drzwi. Półki epoksydowe dostosowane są do przechowywania różnych typów opakowań o maksymalnym obciążeniu do 40 kg.
- Czynnik chłodniczy: R290 Hydrocarbon (HC).
- Zakres temperatury pracy komory od 0°C do +8°C w IV klasie klimatycznej.

KOMORA MROŻNA:

- W celu zwiększenia pojemności urządzenia posiadają możliwość regulacji ustawienia półek na 18 poziomach (odstęp między półkami wynosi 70 mm).
- Dostosowane do pojemników gastronomicznych GN 2/1 lub 2 x GN 1/1.
- Wyposażona w 3 pojemniki PVC 543x540x100 mm.
- Czynnik chłodniczy: R290 Hydrocarbon (HC).
- Zakres temperatury pracy od -17°C do -21°C w IV klasie klimatycznej.

Model	Nr. Ref	Liczba drzwi	Pojemność brutto (l)	Moc (W)	Wymiary (mm)	Cena netto (zł)
ECPM-1403 HC	19079589	1 + 2 x 1/2	944 + 295	253 + 435	1388 x 826 x 2008	14 474,00 zł
ECPM-1404 HC	19099798	4 x 1/2	940 + 295	253 + 441	1388 x 826 x 2008	14 846,00 zł
ECPN-1402/2 HC	19060870	2	610 + 610	253 + 369	1388 x 826 x 2008	14 102,00 zł



ECPB-701 L

R: Drzwi prawe
L: Drzwi lewe



SZAFY CHŁODNICZE I MROŻNICZE NA TACE PIEKARNICZE EURONORM (400X600)

- Wyprodukowane z wysokiej jakości stali nierdzewnej z przeznaczeniem do profesjonalnego użytku, cechuje je bardzo solidne wykonanie i doskonałe wykończenie.
- Poliuretanowa, wtryskiwana pod wysokim ciśnieniem izolacja termiczna ścian o grubości 50 mm i wysokiej gęstości 40 kg/m³, wolna od CFC.
- Drzwi ze stali nierdzewnej ze zintegrowanym uchwytem. Ergonomiczny, solidny i wygodny uchwyt, poprowadzony po całej długości drzwi, idealnie wkomponowuje się w bryłę urządzenia oraz uniemożliwia gromadzenie się brudu i kurzu.
- Drzwi skrzydłowe z automatycznym domykaniem poniżej 90° i maksymalnym kątem otwarcia 120°. Dwustronne zawiasy pozwalają na proste dopasowanie urządzenia do miejsca ustawienia.
- Opcjonalnie drzwi wyposażone w zamek.
- Intuicyjny cyfrowy sterownik pozwala na szybkie i łatwe ustawienie parametrów temperatury.
- Kontrolka włączenia/wyłączenia.
- Parownik z wymuszonym obiegiem powietrza, pokryty powłoką antykorozyjną.
- Inteligentny system obiegu powietrza równomiernie rozprowadza temperaturę dzięki innowacyjnej konstrukcji.
- Wyłącznik stykowy na drzwiach wyłącza wentylator, ograniczając tym samym utratę zimna w momencie otwarcia drzwi i dodatkowo oszczędza energię.
- Automatem odparowanie skroplin. Gorący gaz pochodzący z kompresora używany jest do automatycznego odparowania skroplin. Brak konieczności montażu dodatkowych elementów grzewczych pozwala na jeszcze mniejsze zużycie energii.
- Nóżki ze stali nierdzewnej z łatwą regulacją wysokości w zakresie od 125 mm do 200 mm, co ułatwia czyszczenie powierzchni pod urządzeniem. Opcjonalnie dostępne są również kółka jezdne oraz system nożnego otwierania drzwi.
- Wyjmowane prowadnice umożliwiają wygodniejsze czyszczenie bez użycia jakichkolwiek dodatkowych narzędzi. Montowanie i ustawianie półek na żądanej wysokości możliwe jest bez użycia dodatkowych elementów. Półki epoksydowe dostosowane są do przechowywania różnych typów opakowań o maksymalnym obciążeniu do 40 kg.
- Magnetyczna uszczelka drzwi, z możliwością demontażu, zapewnia maksymalną higienę oraz właściwą izolację.
- Dno wykonane z tłoczonego pojedynczego arkusza blachy, otwór spustowy w dolnym panelu.
- Zaokrąglone wewnętrzne krawędzie zapewniają łatwe utrzymanie czystości oraz zapobiegają gromadzeniu się brudu.
- W celu zwiększenia pojemności urządzenia posiadają możliwość regulacji ustawienia półek na 20 poziomach (odstęp między półkami wynosi 60 mm).
- Wyposażony w 3 półki 600x400 mm i 3 GN 2/1.
- Czynnik chłodniczy: R290 Hydrocarbon (HC).
- Zakres temperatury pracy od 0°C do +8°C w IV klasie klimatycznej dla szaf chłodniczych, od -16°C to -21°C w IV klasie klimatycznej dla szaf mroźniczych.
- Zasilanie: 230V 1+N- 50Hz.

Model	Nr. Ref	Liczba drzwi	Klasa energetyczna	Roczne zużycie energii (kWh)	Pojemność brutto (l)	Moc (W)	Wymiary (mm)	Cena netto (zł)
ECPB-701 HC R	19060898	1	E	936	582	253	760 x 729 x 2006	6 723,00 zł
ECPB-701 HC L	19060901	1	E	936	582	253	760 x 729 x 2006	6 723,00 zł
ECNB-701 HC R	19099801	1	E	2433	582	378	760 x 729 x 2006	7 789,00 zł
ECNB-701 HC L	19099802	1	E	2433	582	378	760 x 729 x 2006	7 789,00 zł



ECPB-1402 1X PASTRY

SZAFY CHŁODNICZE NA TACE PIEKARNICZE I MIESZANE (GN + TACE PIEKARNICZE)

- Wyprodukowane z wysokiej jakości stali nierdzewnej z przeznaczeniem do profesjonalnego użytku, cechuje je bardzo solidne wykonanie i doskonałe wykończenie.
- Poliuretanowa, wtryskiwana pod wysokim ciśnieniem izolacja termiczna ścian o grubości 50 mm i wysokiej gęstości 40 kg/m³, wolna od CFC.
- Drzwi ze stali nierdzewnej ze zintegrowanym uchwytem. Ergonomiczny, solidny i wygodny uchwyt, poprowadzony po całej długości drzwi, idealnie wkomponowuje się w bryłę urządzenia oraz uniemożliwia gromadzenie się brudu i kurzu.
- Drzwi skrzydłowe z automatycznym domykaniem poniżej 90° i maksymalnym kątem otwarcia 120°.
- Dwustronne zawiasy pozwalają na proste dopasowanie urządzenia do miejsca ustawienia.
- Opcjonalnie drzwi wyposażone w zamek.
- Intuicyjny cyfrowy sterownik pozwala na szybkie i łatwe ustawienie parametrów temperatury.
- Otwory wentylacyjne w przednim panelu poprawiają estetykę, utrzymują odpowiednie warunki dla systemu chłodzenia, dzięki czemu działa on bardziej wydajnie.
- Kontrolka włączenia/wyłączenia.
- Parownik z wymuszonym obiegiem powietrza, pokryty powłoką antykorozyjną.
- Inteligentny system obiegu powietrza równomiernie rozprowadza temperaturę dzięki innowacyjnej konstrukcji.
- Wyłącznik stykowy na drzwiach wyłącza wentylator, ograniczając tym samym utratę zimna w momencie otwarcia drzwi i dodatkowo oszczędza energię.
- 20 poziomów półek dla zwiększonej ładowności, z odstępem 60 mm między nimi w drzwiach cukierniczych i 18 poziomami rusztu dla zwiększonej ładowności, z odległością 70 mm między nimi w drzwiach GN.
- Wyposażony w 3 półki 600x400 mm i 3 GN 2/1.
- Automatem odparowanie skroplin. Gorący gaz pochodzący z kompresora używany jest do automatycznego odparowania skroplin. Brak konieczności montażu dodatkowych elementów grzewczych pozwala na jeszcze mniejsze zużycie energii.
- Nóżki ze stali nierdzewnej z łatwą regulacją wysokości w zakresie od 125 mm do 200 mm, co ułatwia czyszczenie powierzchni pod urządzeniem. Opcjonalnie dostępne są również kółka jezdne oraz system nożnego otwierania drzwi.
- Półki epoksydowe dostosowane są do przechowywania różnych typów opakowań o maksymalnym obciążeniu do 40 kg.
- Magnetyczna uszczelka drzwi, z możliwością demontażu, zapewnia maksymalną higienę oraz właściwą izolację.
- Dno wykonane z tłoczonego pojedynczego arkusza blachy, otwór spustowy w dolnym panelu oraz zaokrąglone wewnętrzne krawędzie zapewniają łatwe utrzymanie czystości oraz zapobiegają gromadzeniu się brudu.
- Czynnik chłodniczy: R290 Hydrocarbon (HC).
- Zakres temperatury pracy od 0°C do +8°C w IV klasie klimatycznej.
- Zasilanie: 230V 1+N- 50Hz.

1X PASTRY - szafa mieszana (jedna strona piekarnicza, druga półki GN)

2X PASTRY - obie strony na tace piekarnicze

Model	Nr. Ref	Liczba drzwi	Klasa energetyczna	Roczne zużycie energii (kWh)	Pojemność brutto (l)	Moc (W)	Wymiary (mm)	Cena netto (zł)
ECPB-1402 1X PASTRY	19101893	2	D	1737	1253	286	1388 x 826 x 2008	9 393,00 zł
ECPB-1402 2X PASTRY	19101894	2	E	1737	1253	286	1388 x 826 x 2008	9 393,00 zł



ECF-601 R

R: Drzwi prawe
L: Drzwi lewe



SZAFY CHŁODNICZE NA RYBY EURONORM (400X600)

- Wyprodukowane z wysokiej jakości stali nierdzewnej z przeznaczeniem do profesjonalnego użytku, cechuje je bardzo solidne wykonanie i doskonałe wykończenie.
- Poliuretanowa, wtryskiwana pod wysokim ciśnieniem izolacja termiczna ścian o grubości 50 mm i wysokiej gęstości 40 kg/m³, wolna od CFC.
- Drzwi ze stali nierdzewnej ze zintegrowanym uchwytem. Ergonomiczny, solidny i wygodny uchwyt, poprowadzony po całej długości drzwi, idealnie wkomponowuje się w bryłę urządzenia oraz uniemożliwia gromadzenie się brudu i kurzu.
- Drzwi skrzydłowe z automatycznym domykaniem poniżej 90° i maksymalnym kątem otwarcia 120°. Dwustronne zawiasy pozwalają na proste dopasowanie urządzenia do miejsca ustawienia.
- Opcjonalnie drzwi wyposażone w zamek.
- Intuicyjny cyfrowy sterownik pozwala na szybkie i łatwe ustawienie parametrów temperatury.
- Kontrolka włączenia/wyłączenia.
- Otwory wentylacyjne w przednim panelu poprawiają estetykę, utrzymują odpowiednie warunki dla systemu chłodzenia, dzięki czemu działa on bardziej wydajnie.
- Parownik z wymuszonym obiegiem powietrza, pokryty powłoką antykorozyjną.
- Inteligentny system obiegu powietrza równomiernie rozprowadza temperaturę dzięki innowacyjnej konstrukcji.
- Wyłącznik stykowy na drzwiach wyłącza wentylator, ograniczając tym samym utratę zimna w momencie otwarcia drzwi i dodatkowo oszczędza energię.
- Automatyczne odparowanie skroplin. Gorący gaz pochodzący z kompresora używany jest do automatycznego odparowania skroplin. Brak konieczności montażu dodatkowych elementów grzewczych pozwala na jeszcze mniejsze zużycie energii.
- Nóżki ze stali nierdzewnej z łatwą regulacją wysokości w zakresie od 125 mm do 200 mm, co ułatwia czyszczenie powierzchni pod urządzeniem. Opcjonalnie dostępne są również kółka jezdne oraz system nożnego otwierania drzwi.
- Wyjmowane prowadnice umożliwiają wygodniejsze czyszczenie bez użycia jakichkolwiek dodatkowych narzędzi.
- Magnetyczna uszczelka drzwi, z możliwością demontażu, zapewnia maksymalną higienę oraz właściwą izolację.
- Dno wykonane z tłoczonego pojedynczego arkusza blachy, otwór spustowy w dolnym panelu.
- Zaokrąglone wewnętrzne krawędzie zapewniają łatwe utrzymanie czystości oraz zapobiegają gromadzeniu się brudu.
- Wyposażone w 7 pojemników na ryby o dużej pojemności 600x400x120 mm z PVC, perforowane dno ze stali nierdzewnej.
- System odprowadzania wody i odcieków z ryb z poszczególnych pojemników, z możliwością demontażu podczas czyszczenia.
- Czynnik chłodniczy: R600a Hydrocarbon (HC).
- Zakres temperatury pracy od -4°C do -1°C w IV klasie klimatycznej, specjalnie dopasowany do przechowywania zamrożonych ryb lub owoców morza.
- Zasilanie: 230V 1+N- 50Hz.

Model	Nr. Ref	Liczba drzwi	Pojemność brutto (l)	Moc (W)	Wymiary (mm)	Cena netto (zł)
ECF-601 R	19060758	1	582	245	760 x 729 x 2005	8 624,00 zł
ECF-601 L	19060759	1	582	245	760 x 729 x 2005	8 624,00 zł



Essenzial Line - stoły chłodnicze i mroźne

Stoły chłodnicze i mroźne

Stoły chłodnicze 700 mm GN 1/1.....	68
Stoły chłodnicze 700 mm ze zlewem GN 1/1.....	69
Stoły chłodnicze 700 mm GN 1/1 z szufladami.....	70
Stoły chłodnicze 700mm gn 1/1 - wysokość 600mm.....	71
Stoły chłodnicze 700 mm GN 1/1 bez agregatu.....	72
Stoły chłodnicze 700 mm GN 1/1 z szufladami bez agregatu.....	73
Stoły mroźne 700 mm GN 1/1.....	74
Stoły mroźne 700 mm ze zlewem GN 1/1.....	75
Stoły mroźne 700 mm GN 1/1 bez agregatu.....	76
Stoły chłodnicze 600 mm	77
Stoły chłodnicze 600 mm ze zlewem.....	78
Stoły chłodnicze 600 mm z szufladami.....	79
Stoły chłodnicze 600 mm bez agregatu.....	80
Stoły chłodnicze 600 mm z szufladami bez agregatu.....	81
Stoły mroźne 600 mm	82
Stoły mroźne 600 mm ze zlewe.....	83
Stoły mroźne 600 mm bez agregatu.....	84
Stoły chłodnicze 800mm euronorm (400x600).....	85

Stoły chłodnicze ze szklanymi drzwiami

Stoły chłodnicze ze szklanymi drzwiami 700 mm GN 1/1.....	86
Stoły chłodnicze ze szklanymi drzwiami 700 mm GN 1/1 bez agregatu.....	87
Stoły chłodnicze ze szklanymi drzwiami 600 mm	88
Stoły chłodnicze ze szklanymi drzwiami 600 mm bez agregatu.....	89

Stoły do pizzy i stoły sałatkowe

Stoły chłodnicze do pizzy 700 mm GN 1/1.....	90
Stoły chłodnicze do pizzy 800 mm euronorm (400x600).....	91
Zespolone stoły do pizzy 700mm GN 1/1	92
Zespolone stoły do pizzy 800mm euronorm (400x600).....	93
Zespolone stoły do pizzy GN 1/1.....	94
Stoły chłodnicze sałatkowe GN 1/1.....	95

Witryny chłodnicze do pizzy	96
-----------------------------------	----



Essenzial stoły

Funkcje



Konstrukcja o szerokości 700 mm,

wyprodukowany specjalnie do intensywnych zastosowań profesjonalnych, charakteryzujący się bardzo solidną konstrukcją, wysokiej jakości materiałami i doskonałym wykończeniem.



Błaty robocze

Wytrzymałe blaty robocze, wykonane ze stali nierdzewnej z tylnym rantem o wysokości 40mm w standardzie. Poliuretanowa, wtryskiwana pod wysokim ciśnieniem izolacja termiczna ścian o grubości 50 mm i wysokiej gęstości 40 kg/m³, wolna od CFC. Możliwość indywidualnego wyboru różnych konfiguracji (bez tylnego rantu, bez blatu roboczego, ze zlewem) i materiału wykończenia (stal nierdzewna lub granit).



Izolacja termiczna ścian o grubości 50 mm

Gwarancja długotrwałej izolacji i oszczędności energii w każdym stole dzięki wtryskiwanej pod wysokim ciśnieniem, wolnej od CFC, izolacji poliuretanowej o gęstości 40 kg/m³.



Zintegrowany uchwyt ze stali nierdzewnej

Ergonomiczny, solidny i idealnie wkomponowany w bryłę urządzenia uchwyt wykonany ze stali nierdzewnej jest bardzo prosty w czyszczeniu, zapobiega gromadzeniu się brudu i zapewnia praktyczne otwieranie drzwi.



Nóżki ze stali nierdzewnej z regulowaną wysokością

Nóżki standardowo wykonane ze stali nierdzewnej. Łatwa regulacja wysokości w zakresie od 125 mm do 200 mm umożliwia czyszczenie powierzchni pod urządzeniem. Opcjonalnie dostępne są również kółka jezdne.



Szufłady ze stali nierdzewnej

Szufłady ze stali nierdzewnej z perforowanym dnem, zawieszane na teleskopowych prowadnicach, które pozwalają na całkowite wysunięcie szufłady i pełne wykorzystanie dostępnej przestrzeni.



Zdejmowane prowadnice

umożliwiają wygodniejsze czyszczenie bez żadnych dodatkowych narzędzi. Umieszczanie i regulacja półek na żądanej wysokości jest możliwe bez użycia dodatkowych elementów. Półki są powlekane żywicą epoksydową, w celu poprawy ochrony, umożliwiają przechowywanie różnych rodzajów opakowań o maksymalnym obciążeniu do 40 kg.



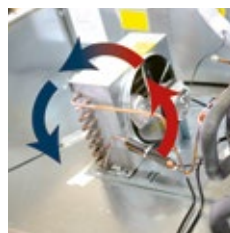
Intuicyjna kontrola cyfrowa

Łatwe i szybkie ustawianie parametrów temperatury, pozwalają na zachowanie najwyższej jakości oraz ochrony przechowywanych produktów.



Wysocze wydajne komponenty

Kompresory o niskim zapotrzebowaniu energetycznym, duże parowniki oraz efektywne wentylatory, które minimalizują wzrost ciepła, zmniejszając tym samym pobór energii.



Nadstawki chłodzone z przystosowanym miejscem na pojemniki GN

Optymalna cyrkulacja powietrza w wewnętrznym korpusie zapewnia, że pojemniki są stale chłodzone, co czyni je idealnymi stacjami roboczymi do przygotowywania sałatek, kanapek i pizzy.



Automatyczne odparowanie skroplin

Gorący gaz, z kompresora, używany jest do odparowania skroplin. Brak konieczności montażu dodatkowych elementów grzewczych pozwala na jeszcze mniejsze zużycie energii. W rezultacie minimalizuje się wpływ szkodliwego wahań temperatury na przechowywaną żywność.



Stoły bez agregatu

Szeroka gama modeli bez agregatu, dzięki którym minimalizujemy utratę zimna oraz gwarantując bezpieczniejsze i bardziej przyjazne środowisko pracy w profesjonalnych kuchniach.



Inteligentny system wymuszonego obiegu powietrza

Perfekcyjnie rozprowadzona temperatura, dzięki innowacyjnemu systemowi obiegu zimnego powietrza, które opływa żywność zapewniając jej właściwą konserwację.



Samoczynnie zamykane drzwi

Drzwi skrzydłowe z automatycznym zamykaniem minimalizują utratę zimna oraz redukują straty energii. Drzwi otwierają się maksymalnie na 120° i zamykają automatycznie poniżej kąta 90°. Dwustronne zawiasy pozwalają na łatwą zmianę kierunku otwierania drzwi i dopasowanie urządzenia do miejsca ustawienia.





Stoły chłodnicze i mroźne Essenzial Line



ETP-7-135-20 HC SB40



ETP-7-135-20 HC LR



ETP-7-180-30 HC SB40

R: Drzwi prawe
L: Drzwi lewe



ETP-7-180-30 HC LLR SB40



ETP-7-225-40 HC SB40



ETP-7-225-40 HC LRLR SB40

STOŁY CHŁODNICZE 700 MM GN 1/1

- Wyprodukowane z wysokiej jakości stali nierdzewnej z przeznaczeniem do profesjonalnego użytku, cechuje je bardzo solidne wykonanie i doskonałe wykończenie.
- Wytrzymały blat, wykonany ze stali nierdzewnej, o grubości 50 mm z tylnym rantem o wysokości 40 mm.
- Poliuretanowa, wtryskiwana pod wysokim ciśnieniem izolacja termiczna ścian o grubości 50 mm i wysokiej gęstości 40 kg/m³, wolna od CFC.
- Drzwi ze stali nierdzewnej ze zintegrowanym uchwytem. Ergonomiczny, solidny i wygodny uchwyt, poprowadzony po całej długości drzwi, idealnie wkomponowuje się w bryłę urządzenia oraz uniemożliwia gromadzenie się brudu i kurzu.
- Drzwi skrzydłowe z automatycznym domykaniem poniżej 90° i maksymalnym kątem otwarcia 120°. Dwustronne zawiasy pozwalają na proste dopasowanie urządzenia do miejsca ustawienia.
- Panel kontrolny i wentylacja agregatu w przednim panelu.
- Intuicyjny cyfrowy sterownik pozwala na szybkie i łatwe ustawienie parametrów temperatury.
- Kontrolka włączenia/wyłączenia.
- Otwory wentylacyjne w przednim panelu poprawiają estetykę, utrzymują odpowiednie warunki dla systemu chłodzenia, dzięki czemu działa on bardziej wydajnie.
- Parownik z wymuszonym obiegiem powietrza, pokryty powłoką antykorozyjną.
- Inteligentny system obiegu powietrza równomiernie rozprowadza temperaturę dzięki innowacyjnej konstrukcji.
- Automatische Abtauung. Abtauung durch Kompressorheißgas ermöglicht automatische Abtauung und Verdampfung von Tropfen, ohne zusätzliche Heizungsbestandteile, was Energie spart.
- Nóżki ze stali nierdzewnej z łatwą regulacją wysokości w zakresie od 125 mm do 200 mm, co ułatwia czyszczenie powierzchni pod urządzeniem. Koła jezdne dostępne w opcji.
- Wyjmowane prowadnice umożliwiają wygodniejsze czyszczenie bez użycia jakichkolwiek dodatkowych narzędzi. Montowanie i ustawianie półek na prowadnicach na żądanej wysokości możliwe jest bez użycia dodatkowych narzędzi. Półki epoksydowe dostosowane są do przechowywania różnych typów opakowań o maksymalnym obciążeniu do 40 kg.
- 6 pozycji wysokości półek epoksydowych w celu zwiększenia pojemności urządzenia, 70 mm odstęp pomiędzy półkami.
- Magnetyczna uszczelka drzwi, z możliwością demontażu, zapewnia maksymalną higienę oraz właściwą izolację.
- Zaokrąglone wewnętrzne krawędzie zapewniają łatwe utrzymanie czystości oraz zapobiegają gromadzeniu się brudu.
- Odpowiednie dla pojemników GN 1/1.
- Wyposażone w 1 półkę epoksydową GN 1/1 na każde drzwi.
- Czynnik chłodniczy: R290 Hydrocarbon (HC).
- Zakres temperatury pracy od 0°C do +8°C w IV klasie klimatycznej.
- Zasilanie: 230V 1+N- 50Hz.

Model	Nr. Ref	Liczba drzwi	Klasa energetyczna	Roczne zużycie energii (kWh)	Pojemność brutto (l)	Moc (W)	Wymiary (mm)	Cena netto (zł)
ETP-7-135-20 HC SB40	19101920	2	C	1019	274	253	1342 x 700 x 850	6 777,00 zł
ETP-7-135-20 HC LR SB40	19101991	2	C	1019	274	253	1342 x 700 x 850	6 777,00 zł
ETP-7-180-30 HC SB40	19101921	3	C	1119	428	253	1792 x 700 x 850	8 090,00 zł
ETP-7-180-30 HC LLR SB40	19101992	3	C	1119	428	253	1792 x 700 x 850	8 090,00 zł
ETP-7-225-40 HC SB40	19101922	4	D	1746	581	336	2242 x 700 x 850	11 069,00 zł
ETP-7-225-40 HC LRLR SB40	19101993	4	D	1746	581	336	2242 x 700 x 850	11 069,00 zł



ETP-7-135-20 HC S SB40



ETP-7-180-30 HC S SB40



ETP-7-225-40 HC S SB40

STOŁY CHŁODNICZE 700 MM ZE ZLEWEM GN 1/1

- Wyprodukowane z wysokiej jakości stali nierdzewnej z przeznaczeniem do profesjonalnego użytku, cechuje je bardzo solidne wykonanie i doskonałe wykończenie.
- Wytrzymały blat, wykonany ze stali nierdzewnej, o grubości 50 mm z tylnym rantem o wysokości 40 mm. Zlew tłoczony o wymiarach 330x330x220 mm, umieszczony nad komorą agregatu. Kształt krawędzi ułatwia czyszczenie i zachowanie wysokiego poziomu higieny.
- Poliuretanowa, wtryskiwana pod wysokim ciśnieniem izolacja termiczna ścian o grubości 50 mm i wysokiej gęstości 40 kg/m³, wolna od CFC.
- Drzwi ze stali nierdzewnej ze zintegrowanym uchwytem. Ergonomiczny, solidny i wygodny uchwyt, poprowadzony po całej długości drzwi, idealnie wkomponowuje się w bryłę urządzenia oraz uniemożliwia gromadzenie się brudu i kurzu.
- Drzwi skrzydłowe z automatycznym domykaniem poniżej 90° i maksymalnym kątem otwarcia 120°. Dwustronne zawiasy pozwalają na proste dopasowanie urządzenia do miejsca ustawienia.
- Panel kontrolny i wentylacja agregatu w przednim panelu.
- Intuicyjny cyfrowy sterownik pozwala na szybkie i łatwe ustawienie parametrów temperatury.
- Kontrolka włączenia/wyłączenia.
- Otwory wentylacyjne w przednim panelu poprawiają estetykę, utrzymują odpowiednie warunki dla systemu chłodzenia, dzięki czemu działa on bardziej wydajnie.
- Parownik z wymuszonym obiegiem powietrza, pokryty powłoką antykorozyjną.
- Inteligentny system obiegu powietrza równomiernie rozprowadza temperaturę dzięki innowacyjnej konstrukcji.
- Automatyczne odparowanie kropli. Odzyskiwany z kompresora gorący gaz pozwala na automatyczne ogrzanie i wyparowanie kropli, bez użycia dodatkowych elementów grzewczych, oszczędzając dzięki temu energię.
- Nóżki ze stali nierdzewnej z łatwą regulacją wysokości w zakresie od 125 mm do 200 mm, co ułatwia czyszczenie powierzchni pod urządzeniem. Koła jezdne dostępne w opcji.
- Wyjmowane prowadnice umożliwiają wygodniejsze czyszczenie bez użycia jakichkolwiek dodatkowych narzędzi. Montowanie i ustawianie półek na prowadnicach na żądanej wysokości możliwe jest bez użycia dodatkowych narzędzi. Półki epoksydowe dostosowane są do przechowywania różnych typów opakowań o maksymalnym obciążeniu do 40 kg.
- 6 pozycji wysokości półek epoksydowych w celu zwiększenia pojemności urządzenia, 70 mm odstęp pomiędzy półkami.
- Magnetyczna uszczelka drzwi, z możliwością demontażu, zapewnia maksymalną higienę oraz właściwą izolację.
- Zaokrąglone wewnętrzne krawędzie zapewniają łatwe utrzymanie czystości oraz zapobiegają gromadzeniu się brudu.
- Odpowiednie dla pojemników GN 1/1.
- Wyposażone w 1 półkę epoksydową GN 1/1 na każde drzwi.
- Czynnik chłodniczy: R290 Hydrocarbon (HC).
- Zakres temperatury pracy od 0°C do +8°C w IV klasie klimatycznej.
- Zasilanie: 230V 1+N- 50Hz.

Model	Nr. Ref	Liczba drzwi	Klasa energetyczna	Roczne zużycie energii (kWh)	Pojemność brutto (l)	Moc (W)	Wymiary (mm)	Cena netto (zł)
ETP-7-135-20 HC S SB40	19101994	2	C	1019	274	253	1342 x 700 x 850	7 595,00 zł
ETP-7-180-30 HC S SB40	19101995	3	C	1119	428	253	1792 x 700 x 850	8 908,00 zł
ETP-7-225-40 HC S SB40	19101996	4	D	1746	581	336	2242 x 700 x 850	11 887,00 zł



ETP-7-180 06 HC SB40



ETP-7-135 12 HC SB40



ETP-7-180 22 HC SB40

STOŁY CHŁODNICZE 700 MM Z SZUFLADAMI GN 1/1

- Wyprodukowane z wysokiej jakości stali nierdzewnej z przeznaczeniem do profesjonalnego użytku, cechuje je bardzo solidne wykonanie i doskonałe wykończenie.
- Wytrzymały blat, wykonany ze stali nierdzewnej, o grubości 50 mm z tylnym rantem o wysokości 40 mm.
- Poliuretanowa, wtryskiwana pod wysokim ciśnieniem izolacja termiczna ścian o grubości 50 mm i wysokiej gęstości 40 kg/m³, wolna od CFC.
- Szuflady ze stali nierdzewnej z perforowanym dnem, zawieszane na teleskopowych prowadnicach, które pozwalają na całkowite wysunięcie szuflady i pełne wykorzystanie dostępnej przestrzeni. Inne konfiguracje szuflad dostępne na zapytanie.
- Blokada całkowitego wysunięcia szuflady z prowadnic.
- Uchwyt poprowadzony po całej długości szuflady, ergonomiczny, solidny, bardzo prosty w czyszczeniu, uniemożliwiający gromadzenie się brudu i kurzu.
- Panel kontrolny i wentylacja agregatu w przednim panelu.
- Intuicyjny cyfrowy sterownik pozwala na szybkie i łatwe ustawienie parametrów temperatury.
- Kontrolka włączenia/wyłączenia.
- Otwory wentylacyjne w przednim panelu poprawiają estetykę, utrzymują odpowiednie warunki dla systemu chłodzenia, dzięki czemu działa on bardziej wydajnie.
- Parownik z wymuszonym obiegiem powietrza, pokryty powłoką antykorozyjną.
- Inteligentny system obiegu powietrza równomiernie rozprowadza temperaturę dzięki innowacyjnej konstrukcji.
- Automatyczne odparowanie kropli. Odzyskiwany z kompresora gorący gaz pozwala na automatyczne ogrzanie i wyparowanie kropli, bez użycia dodatkowych elementów grzewczych, oszczędzając dzięki temu energię.
- Nóżki ze stali nierdzewnej z łatwą regulacją wysokości w zakresie od 125 mm do 200 mm, co ułatwia czyszczenie powierzchni pod urządzeniem. Koła jezdne dostępne w opcji.
- Wyjmowane prowadnice umożliwiają wygodniejsze czyszczenie bez użycia jakichkolwiek dodatkowych narzędzi. Montowanie i ustawianie półek na prowadnicach na żądanej wysokości możliwe jest bez użycia dodatkowych narzędzi. Półki epoksydowe dostosowane są do przechowywania różnych typów opakowań o maksymalnym obciążeniu do 40 kg.
- 6 pozycji wysokości półek epoksydowych w celu zwiększenia pojemności urządzenia, 70 mm odstęp pomiędzy półkami.
- Magnetyczna uszczelka drzwi, z możliwością demontażu, zapewnia maksymalną higienę oraz właściwą izolację.
- Zaokrąglone wewnętrzne krawędzie zapewniają łatwe utrzymanie czystości oraz zapobiegają gromadzeniu się brudu.
- Odpowiednie dla pojemników GN 1/1.
- Wyposażone w 1 półkę epoksydową GN 1/1 na każde drzwi.
- Czynnik chłodniczy: R290 Hydrocarbon (HC).
- Zakres temperatury pracy od 0°C do +8°C w IV klasie klimatycznej.
- Zasilanie: 230V 1+N- 50Hz.

Model	Nr. Ref	Liczba drzwi / szuflad	Klasa energetyczna	Roczne zużycie energii (kWh)	Pojemność brutto (l)	Moc (W)	Wymiary (mm)	Cena netto (zł)
ETP-7-135-12 HC SB40	19101997	1 - 2 x 1/2	C	1019	274	253	1342 x 700 x 850	8 061,00 zł
ETP-7-135-04 HC SB40	19101998	0 - 4 x 1/2	C	1019	274	253	1342 x 700 x 850	9 345,00 zł
ETP-7-180-22 HC SB40	19101999	2 - 2 x 1/2	C	1119	428	253	1792 x 700 x 850	9 374,00 zł
ETP-7-180-14 HC SB40	19102000	1 - 4 x 1/2	C	1119	428	253	1792 x 700 x 850	10 658,00 zł
ETP-7-180-06 HC SB40	19102001	0 - 6 x 1/2	D	1119	428	253	1792 x 700 x 850	11 942,00 zł
ETP-7-225-32 HC SB40	19102002	3 - 2 x 1/2	D	1746	581	336	2242 x 700 x 850	12 353,00 zł
ETP-7-225-24 HC SB40	19102003	2 - 4 x 1/2	D	1746	581	336	2242 x 700 x 850	13 637,00 zł
ETP-7-225-16 HC SB40	19102004	1 - 6 x 1/2	D	1746	581	336	2242 x 700 x 850	14 921,00 zł
ETP-7-225-08 HC SB40	19102005	0 - 8 x 1/2	D	1746	224	581	2242 x 700 x 850	16 205,00 zł



ETPB-135 HC



ETPB-180 HC



ETPB-180 05 HC



ETPB-180-30 HC

STOŁY CHŁODNICZE 700MM GN 1/1 – WYSOKOŚĆ 600MM

- Wyprodukowane z wysokiej jakości stali nierdzewnej o wysokości 600mm z przeznaczeniem do profesjonalnego użytku, cechuje je bardzo solidne wykonanie i doskonałe wykończenie.
- Wytrzymały blat roboczy ze stali nierdzewnej o grubości 50 mm bez rantu.
- Poliuretanowa, wtryskiwana pod wysokim ciśnieniem izolacja termiczna ścian o grubości 50 mm i wysokiej gęstości 40 kg/m³, wolna od CFC.
- Szuflady ze stali nierdzewnej z perforowanym dnem, zawieszane na teleskopowych prowadnicach, które pozwalają na całkowite wysunięcie szuflady i pełne wykorzystanie dostępnej przestrzeni. Inne konfiguracje szuflad dostępne na zapytanie.
- Blokada całkowitego wysunięcia szuflady z prowadnic.
- Uchwyt poprowadzony po całej długości szuflady, ergonomiczny, solidny, bardzo prosty w czyszczeniu, uniemożliwiający gromadzenie się brudu i kurzu.
- Drzwi ze stali nierdzewnej z ergonomicznym, solidnym, doskonale zintegrowanym uchwytem na całej długości, który zapewnia praktyczne otwieranie drzwi, które zapobiega gromadzeniu się kurzu i brudu.
- Drzwi skrzydłowe z automatycznym domykaniem poniżej 90° i maksymalnym kątem otwarcia 120°. Dwustronne zawiasy pozwalają na proste dopasowanie urządzenia do miejsca ustawienia.
- Panel kontrolny i wentylacja agregatu w przednim panelu.
- Intuicyjny cyfrowy sterownik pozwala na szybkie i łatwe ustawienie parametrów temperatury.
- Kontrolka włączenia/wyłączenia.
- Otwory wentylacyjne w przednim panelu poprawiają estetykę, utrzymują odpowiednie warunki dla systemu chłodzenia, dzięki czemu działa on bardziej wydajnie.
- Parownik z wymuszonym obiegiem powietrza, pokryty powłoką antykorozyjną.
- Inteligentny system obiegu powietrza równomiernie rozprowadza temperaturę dzięki innowacyjnej konstrukcji.
- Automatyczne odparowanie skroplin. Odzyskiwany z kompresora gorący gaz pozwala na automatyczne ogrzanie i wyparowanie skroplin, bez użycia dodatkowych elementów grzewczych, oszczędzając dzięki temu energię.
- Nóżki ze stali nierdzewnej z łatwą regulacją wysokości w zakresie od 125 mm do +200 mm, co ułatwia czyszczenie powierzchni pod urządzeniem. Koła jezdne dostępne w opcji.
- Magnetyczna uszczelka drzwi/szuflad, z możliwością demontażu, zapewnia maksymalną higienę oraz właściwą izolację.
- Zaokrąglone wewnętrzne krawędzie zapewniają łatwe utrzymanie czystości oraz zapobiegają gromadzeniu się brudu.
- Szuflada przy komorze kompresora ma głębokość 200mm, natomiast pozostałe głębokości 250 mm.
- Wyposażone w 1 półkę epoksydową GN 1/1 na każde drzwi.
- Czynnik chłodniczy: R290 Hydrocarbon (HC).
- Zakres temperatury pracy od 0°C do +8°C w IV klasie klimatycznej.
- Zasilanie: 230V 1+N- 50Hz.

Model	Nr. Ref	Liczba drzwi / szuflad	Klasa energetyczna	Roczne zużycie energii (kWh)	Pojemność brutto (l)	Moc (W)	Wymiary (mm)	Cena netto (zł)
ETPB-135 HC 90NS	19101914	2 x 2/3	D	1194	177	253	1342 x 700 x 584	6 502,00 zł
ETPB-180 HC 90NS	19101915	3 x 2/3	D	1194	277	253	1792 x 700 x 584	7 816,00 zł
ETPB-225 HC 90NS	19101916	4 x 2/3	D	1635	377	336	2242 x 700 x 584	10 447,00 zł
ETPB-135-03 HC 90NS	19102006	2 x 1/3 + 1	D	1194	177	253	1342 x 700 x 584	7 177,00 zł
ETPB-180-05 HC 90NS	19102007	4 x 1/3 + 1	D	1194	277	253	1792 x 700 x 584	9 166,00 zł
ETPB-225-07 HC 90NS	19102008	6 x 1/3 + 1	D	1635	377	336	2242 x 700 x 584	12 472,00 zł
ETPB-135-20 HC 90NS	19102009	2	D	1194	177	253	1342 x 700 x 584	6 502,00 zł
ETPB-180-30 HC 90NS	19102010	3	D	1194	277	253	1792 x 700 x 584	7 816,00 zł
ETPB-225-40 HC 90NS	19102011	4	D	1635	377	336	2242 x 700 x 584	10 447,00 zł



ETP-7-102 20 HC R SB40



ETP-7-147 30 HC R SB40



ETP-7-192 40 HC R SB40

STOŁY CHŁODNICZE 700 MM GN 1/1 BEZ AGREGATU

- Wyprodukowane z wysokiej jakości stali nierdzewnej z przeznaczeniem do profesjonalnego użytku, cechuje je bardzo solidne wykonanie i doskonałe wykończenie.
- Wytrzymały blat, wykonany ze stali nierdzewnej, o grubości 50 mm z tylnym rantem o wysokości 40 mm.
- Poliuretanowa, wtryskiwana pod wysokim ciśnieniem izolacja termiczna ścian o grubości 50 mm i wysokiej gęstości 40 kg/m³, wolna od CFC.
- Drzwi ze stali nierdzewnej ze zintegrowanym uchwytem. Ergonomiczny, solidny i wygodny uchwyt, poprowadzony po całej długości drzwi, idealnie wkomponowuje się w bryłę urządzenia oraz uniemożliwia gromadzenie się brudu i kurzu.
- Drzwi skrzydłowe z automatycznym domykaniem poniżej 90° i maksymalnym kątem otwarcia 120°. Dwustronne zawiasy pozwalają na proste dopasowanie urządzenia do miejsca ustawienia.
- Intuicyjny cyfrowy sterownik pozwala na szybkie i łatwe ustawienie parametrów temperatury.
- Kontrolka włączenia/wyłączenia.
- Stół chłodniczy bez agregatu minimalizuje hałas i emisję ciepła, gwarantuje bezpieczniejsze i bardziej przyjazne środowisko pracy w profesjonalnych kuchniach.
- Parownik z wymuszonym obiegiem powietrza, pokryty powłoką antykorozyjną.
- Inteligentny system obiegu powietrza równomiernie rozprowadza temperaturę dzięki innowacyjnej konstrukcji.
- Nóżki ze stali nierdzewnej z łatwą regulacją wysokości w zakresie od 125 mm do 200 mm, co ułatwia czyszczenie powierzchni pod urządzeniem. Koła jezdne dostępne w opcji.
- Wyjmowane prowadnice umożliwiają wygodniejsze czyszczenie bez użycia jakichkolwiek dodatkowych narzędzi. Montowanie i ustawianie półek na prowadnicach na żądanej wysokości możliwe jest bez użycia dodatkowych narzędzi. Półki epoksydowe dostosowane są do przechowywania różnych typów opakowań o maksymalnym obciążeniu do 40 kg.
- 6 pozycji wysokości półek epoksydowych w celu zwiększenia pojemności urządzenia, 70 mm odstęp pomiędzy półkami.
- Magnetyczna uszczelka drzwi, z możliwością demontażu, zapewnia maksymalną higienę oraz właściwą izolację.
- Zaokrąglone wewnętrzne krawędzie zapewniają łatwe utrzymanie czystości oraz zapobiegają gromadzeniu się brudu.
- Odpowiednie dla pojemników GN 1/1.
- Wyposażone w 1 półkę epoksydową GN 1/1 na każde drzwi.
- Zakres temperatury pracy od 0°C do +8°C w IV klasie klimatycznej.
- Zasilanie: 230V 1+N- 50Hz.

Model	Nr. Ref	Liczba drzwi	Pojemność brutto (l)	Moc (W)	Wymiary (mm)	Cena netto (zł)
ETP-7-102-20 R HC SB40	19102041	2	274	29	1042 x 700 x 850	5 929,00 zł
ETP-7-147-30 R HC SB40	19102042	3	428	29	1492 x 700 x 850	7 242,00 zł
ETP-7-192-40 R HC SB40	19102043	4	581	29	1942 x 700 x 850	10 055,00 zł



ETP-7-147-06 HC R SB40



ETP-7-102-12 HC R SB40



ETP-7-147-14 HC R SB40



ETP-7-192-16 HC R SB40

STOŁY CHŁODNICZE 700 MM Z SZUFLADAMI GN 1/1 BEZ AGREGATU

- Wyprodukowane z wysokiej jakości stali nierdzewnej z przeznaczeniem do profesjonalnego użytku, cechuje je bardzo solidne wykonanie i doskonałe wykończenie.
- Wytrzymały blat, wykonany ze stali nierdzewnej, o grubości 50 mm z tylnym rantem o wysokości 40 mm.
- Poliuretanowa, wtryskiwana pod wysokim ciśnieniem izolacja termiczna ścian o grubości 50 mm i wysokiej gęstości 40 kg/m³, wolna od CFC.
- Szufłady ze stali nierdzewnej z perforowanym dnem, zawieszane na teleskopowych prowadnicach, które pozwalają na całkowite wysunięcie szufłady i pełne wykorzystanie dostępnej przestrzeni. Inne konfiguracje szufład dostępne na zapytanie.
- Blokada całkowitego wysunięcia szufłady z prowadnic.
- Uchwyt poprowadzony po całej długości szufłady, ergonomiczny, solidny, bardzo prosty w czyszczeniu, uniemożliwiający gromadzenie się brudu i kurzu.
- Intuicyjny cyfrowy sterownik pozwala na szybkie i łatwe ustawienie parametrów temperatury.
- Kontrolka włączenia/wyłączenia.
- Stół chłodniczy bez agregatu minimalizuje hałas i emisję ciepła, gwarantuje bezpieczniejsze i bardziej przyjazne środowisko pracy w profesjonalnych kuchniach.
- Parownik z wymuszonym obiegiem powietrza, pokryty powłoką antykorozyjną.
- Inteligentny system obiegu powietrza równomiernie rozprowadza temperaturę dzięki innowacyjnej konstrukcji.
- Nóżki ze stali nierdzewnej z tawą regulacją wysokości w zakresie od 125 mm do 200 mm, co ułatwia czyszczenie powierzchni pod urządzeniem. Koła jezdne dostępne w opcji.
- Wyjmowane prowadnice umożliwiają wygodniejsze czyszczenie bez użycia jakichkolwiek dodatkowych narzędzi. Montowanie i ustawianie półek na prowadnicach na żądanej wysokości możliwe jest bez użycia dodatkowych narzędzi. Półki epoksydowe dostosowane są do przechowywania różnych typów opakowań o maksymalnym obciążeniu do 40 kg.
- 6 pozycji wysokości półek epoksydowych w celu zwiększenia pojemności urządzenia, 70 mm odstęp pomiędzy półkami.
- Magnetyczna uszczelka drzwi/szufład, z możliwością demontażu, zapewnia maksymalną higienę oraz właściwą izolację.
- Zaokrąglone wewnętrzne krawędzie zapewniają łatwe utrzymanie czystości oraz zapobiegają gromadzeniu się brudu.
- Odpowiednie dla pojemników GN 1/1.
- Wyposażone w 1 półkę epoksydową GN 1/1 na każde drzwi.
- Zakres temperatury pracy od 0°C do +8°C w IV klasie klimatycznej.
- Zasilanie: 230V 1+N- 50Hz.

Model	Nr. Ref	Liczba drzwi / szufład	Pojemność brutto (l)	Moc (W)	Wymiary (mm)	Cena netto (zł)
ETP-7-102-12 R HC SB40	19102044	1 - 2 x 1/2	274	32	1042 x 700 x 850	7 213,00 zł
ETP-7-102-04 R HC SB40	19102045	0 - 4 x 1/2	274	32	1042 x 700 x 850	8 497,00 zł
ETP-7-147-22 R HC SB40	19102046	2 - 2 x 1/2	428	32	1492 x 700 x 850	8 526,00 zł
ETP-7-147-14 R HC SB40	19102047	1 - 4 x 1/2	428	32	1492 x 700 x 850	9 810,00 zł
ETP-7-147-06 R HC SB40	19102048	0 - 6 x 1/2	428	32	1492 x 700 x 850	11 094,00 zł
ETP-7-192-32 R HC SB40	19102049	3 - 2 x 1/2	581	32	1942 x 700 x 850	11 339,00 zł
ETP-7-192-24 R HC SB40	19102050	2 - 4 x 1/2	581	32	1942 x 700 x 850	12 623,00 zł
ETP-7-192-16 R HC SB40	19102051	1 - 6 x 1/2	581	32	1942 x 700 x 850	13 907,00 zł
ETP-7-192-08 R HC SB40	19102052	0 - 8 x 1/2	581	32	1942 x 700 x 850	15 191,00 zł



Stoły chłodnicze i mroźne Essenzial Line

R: Drzwi prawe
L: Drzwi lewe



ETN-7-135-20 HC SB40



ETN-7-180-30 HC SB40



ETN-7-135-20 HC LR SB40



ETN-7-180-30 LLR HC SB40

STOŁY MROŹNE 700 MM GN 1/1

- Wyprodukowane z wysokiej jakości stali nierdzewnej z przeznaczeniem do profesjonalnego użytku, cechuje je bardzo solidne wykonanie i doskonałe wykończenie.
- Wytrzymały blat, wykonany ze stali nierdzewnej, o grubości 50 mm z tylnym rantem o wysokości 40 mm.
- Poliuretanowa, wtryskiwana pod wysokim ciśnieniem izolacja termiczna ścian o grubości 50 mm i wysokiej gęstości 40 kg/m³, wolna od CFC.
- Drzwi ze stali nierdzewnej ze zintegrowanym uchwytem. Ergonomiczny, solidny i wygodny uchwyt, poprowadzony po całej długości drzwi, idealnie wkomponowuje się w bryłę urządzenia oraz uniemożliwia gromadzenie się brudu i kurzu.
- Drzwi skrzydłowe z automatycznym domykaniem poniżej 90° i maksymalnym kątem otwarcia 120°. Dwustronne zawiasy pozwalają na proste dopasowanie urządzenia do miejsca ustawienia.
- Panel kontrolny i wentylacja agregatu w przednim panelu.
- Intuicyjny cyfrowy sterownik pozwala na szybkie i łatwe ustawienie parametrów temperatury.
- Kontrolka włączenia/wyłączenia.
- Otwory wentylacyjne w przednim panelu poprawiają estetykę, utrzymują odpowiednie warunki dla systemu chłodzenia, dzięki czemu działa on bardziej wydajnie.
- Parownik z wymuszonym obiegiem powietrza, pokryty powłoką antykorozyjną.
- Inteligentny system obiegu powietrza równomiernie rozprowadza temperaturę dzięki innowacyjnej konstrukcji.
- Automatyczne odparowanie kropli. Odzyskiwany z kompresora gorący gaz pozwala na automatyczne ogrzanie i wyparowanie kropli, bez użycia dodatkowych elementów grzewczych, oszczędzając dzięki temu energię.
- Nóżki ze stali nierdzewnej z łatwą regulacją wysokości w zakresie od 125 mm do 200 mm, co ułatwia czyszczenie powierzchni pod urządzeniem. Koła jezdne dostępne w opcji.
- Wyjmowane prowadnice umożliwiają wygodniejsze czyszczenie bez użycia jakichkolwiek dodatkowych narzędzi. Montowanie i ustawianie półek na prowadnicach na żądanej wysokości możliwe jest bez użycia dodatkowych narzędzi. Półki epoksydowe dostosowane są do przechowywania różnych typów opakowań o maksymalnym obciążeniu do 40 kg.
- 6 pozycji wysokości półek epoksydowych w celu zwiększenia pojemności urządzenia, 70 mm odstęp pomiędzy półkami.
- Magnetyczna uszczelka drzwi, z możliwością demontażu, zapewnia maksymalną higienę oraz właściwą izolację.
- Zaokrąglone wewnętrzne krawędzie zapewniają łatwe utrzymanie czystości oraz zapobiegają gromadzeniu się brudu.
- Odpowiednie dla pojemników GN 1/1.
- Wyposażone w 1 półkę epoksydową GN 1/1 na każde drzwi.
- Czynnik chłodniczy: R290 Hydrocarbon (HC).
- Zakres temperatury pracy od -17°C do -21°C w IV klasie klimatycznej.
- Zasilanie: 230V 1+N- 50Hz.

Model	Nr. Ref	Liczba drzwi	Klasa energetyczna	Roczne zużycie energii (kWh)	Pojemność brutto (l)	Moc (W)	Wymiary (mm)	Cena netto (zł)
ETN-7-135-20 HC SB40	19101923	2	E	2644	274	370	1342 x 700 x 850	8 183,00 zł
ETN-7-135-20 HC LR SB40	19102012	2	E	2644	274	370	1342 x 700 x 850	8 183,00 zł
ETN-7-180-30 HC SB40	19101924	3	E	2901	428	379	1792 x 700 x 850	10 334,00 zł
ETN-7-180-30 HC LLR SB40	19102013	3	E	2901	428	379	1792 x 700 x 850	10 334,00 zł



ETN-7-135-20 HC S SB40



ETN-7-180-30 HC S SB40

STOŁY MROŻNE 700 MM ZE ZLEWEM GN 1/1

- Wyprodukowane z wysokiej jakości stali nierdzewnej z przeznaczeniem do profesjonalnego użytku, cechuje je bardzo solidne wykonanie i doskonałe wykończenie.
- Wytrzymały blat, wykonany ze stali nierdzewnej, o grubości 50 mm z tylnym rantem o wysokości 40 mm. Zlew tłoczony o wymiarach 330x330x220 mm, umieszczony nad komorą agregatu. Kształt krawędzi ułatwia czyszczenie i zachowanie wysokiego poziomu higieny.
- Poliuretanowa, wtryskiwana pod wysokim ciśnieniem izolacja termiczna ścian o grubości 50 mm i wysokiej gęstości 40 kg/m³, wolna od CFC.
- Drzwi ze stali nierdzewnej ze zintegrowanym uchwytem. Ergonomiczny, solidny i wygodny uchwyt, poprowadzony po całej długości drzwi, idealnie wkomponowuje się w bryłę urządzenia oraz uniemożliwia gromadzenie się brudu i kurzu.
- Drzwi skrzydłowe z automatycznym domykaniem poniżej 90° i maksymalnym kątem otwarcia 120°. Dwustronne zawiasy pozwalają na proste dopasowanie urządzenia do miejsca ustawienia.
- Panel kontrolny i wentylacja agregatu w przednim panelu.
- Intuicyjny cyfrowy sterownik pozwala na szybkie i łatwe ustawienie parametrów temperatury.
- Kontrolka włączenia/wyłączenia.
- Otwory wentylacyjne w przednim panelu poprawiają estetykę, utrzymują odpowiednie warunki dla systemu chłodzenia, dzięki czemu działa on bardziej wydajnie.
- Parownik z wymuszonym obiegiem powietrza, pokryty powłoką antykorozyjną.
- Inteligentny system obiegu powietrza równomiernie rozprowadza temperaturę dzięki innowacyjnej konstrukcji.
- Automatyczne odparowanie skroplin. Odzyskiwany z kompresora gorący gaz pozwala na automatyczne ogrzanie i wyparowanie skroplin, bez użycia dodatkowych elementów grzewczych, oszczędzając dzięki temu energię.
- Nóżki ze stali nierdzewnej z łatwą regulacją wysokości w zakresie od 125 mm do 200 mm, co ułatwia czyszczenie powierzchni pod urządzeniem. Koła jezdne dostępne w opcji.
- Wyjmowane prowadnice umożliwiają wygodniejsze czyszczenie bez użycia jakichkolwiek dodatkowych narzędzi. Montowanie i ustawianie półek na prowadnicach na żądanej wysokości możliwe jest bez użycia dodatkowych narzędzi. Półki epoksydowe dostosowane są do przechowywania różnych typów opakowań o maksymalnym obciążeniu do 40 kg.
- 6 pozycji wysokości półek epoksydowych w celu zwiększenia pojemności urządzenia, 70 mm odstęp pomiędzy półkami.
- Magnetyczna uszczelka drzwi, z możliwością demontażu, zapewnia maksymalną higienę oraz właściwą izolację.
- Zaokrąglone wewnętrzne krawędzie zapewniają łatwe utrzymanie czystości oraz zapobiegają gromadzeniu się brudu.
- Odpowiednie dla pojemników GN 1/1.
- Wyposażone w 1 półkę epoksydową GN 1/1 na każde drzwi.
- Czynnik chłodniczy: R290 Hydrocarbon (HC).
- Zakres temperatury pracy od -17°C do -21°C w IV klasie klimatycznej.
- Zasilanie: 230V 1+N- 50Hz.

Model	Nr. Ref	Liczba drzwi	Klasa energetyczna	Roczne zużycie energii (kWh)	Pojemność brutto (l)	Moc (W)	Wymiary (mm)	Cena netto (zł)
ETN-7-135-20 HC S SB40	19102014	2	E	2644	274	370	1342 x 700 x 850	8 874,00 zł
ETN-7-180-30 HC S SB40	19102015	3	E	2901	428	379	1792 x 700 x 850	11 020,00 zł



ETN-7-102 20 HC R SB40



ETN-7-147 30 HC R SB40



ETN-7-192 40 HC R SB40

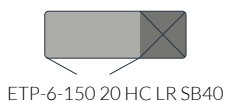
STOŁY MROŹNE 700 MM GN 1/1 BEZ AGREGATU

- Wyprodukowane z wysokiej jakości stali nierdzewnej z przeznaczeniem do profesjonalnego użytku, cechuje je bardzo solidne wykonanie i doskonałe wykończenie.
- Wytrzymały blat, wykonany ze stali nierdzewnej, o grubości 50 mm z tylnym rantem o wysokości 40 mm.
- Poliuretanowa, wtryskiwana pod wysokim ciśnieniem izolacja termiczna ścian o grubości 50 mm i wysokiej gęstości 40 kg/m³, wolna od CFC.
- Drzwi ze stali nierdzewnej ze zintegrowanym uchwytem. Ergonomiczny, solidny i wygodny uchwyt, poprowadzony po całej długości drzwi, idealnie wkomponowuje się w bryłę urządzenia oraz uniemożliwia gromadzenie się brudu i kurzu.
- Drzwi skrzydłowe z automatycznym domykaniem poniżej 90° i maksymalnym kątem otwarcia 120°. Dwustronne zawiasy pozwalają na proste dopasowanie urządzenia do miejsca ustawienia.
- Intuicyjny cyfrowy sterownik pozwala na szybkie i łatwe ustawienie parametrów temperatury.
- Kontrolka włączenia/wyłączenia.
- Stół chłodniczy bez agregatu minimalizuje hałas i emisję ciepła, gwarantuje bezpieczniejsze i bardziej przyjazne środowisko pracy w profesjonalnych kuchniach.
- Parownik z wymuszonym obiegiem powietrza, pokryty powłoką antykorozyjną.
- Inteligentny system obiegu powietrza równomiernie rozprowadza temperaturę dzięki innowacyjnej konstrukcji.
- Nóżki ze stali nierdzewnej z łatwą regulacją wysokości w zakresie od 125 mm do 200 mm, co ułatwia czyszczenie powierzchni pod urządzeniem. Koła jezdne dostępne w opcji.
- Wyjmowane prowadnice umożliwiają wygodniejsze czyszczenie bez użycia jakichkolwiek dodatkowych narzędzi. Montowanie i ustawianie półek na prowadnicach na żądanej wysokości możliwe jest bez użycia dodatkowych narzędzi. Półki epoksydowe dostosowane są do przechowywania różnych typów opakowań o maksymalnym obciążeniu do 40 kg.
- 6 pozycji wysokości półek epoksydowych w celu zwiększenia pojemności urządzenia, 70 mm odstęp pomiędzy półkami.
- Magnetyczna uszczelka drzwi, z możliwością demontażu, zapewnia maksymalną higienę oraz właściwą izolację.
- Zaokrąglone wewnętrzne krawędzie zapewniają łatwe utrzymanie czystości oraz zapobiegają gromadzeniu się brudu.
- Odpowiednie dla pojemników GN 1/1.
- Wyposażone w 1 półkę epoksydową GN 1/1 na każde drzwi.
- Zakres temperatury pracy od -17°C do -21°C w IV klasie klimatycznej.
- Zasilanie: 230V 1+N- 50Hz.

Model	Nr. Ref	Liczba drzwi	Pojemność brutto (l)	Moc (W)	Wymiary (mm)	Cena netto (zł)
ETN-7-102-20 R HC SB40	19102053	2	274	415	1042 x 700 x 850	7 095,00 zł
ETN-7-147-30 R HC SB40	19102054	3	428	424	1492 x 700 x 850	9 241,00 zł
ETN-7-192-40 R HC SB40	19102055	4	581	433	1942 x 700 x 850	11 005,00 zł



ETP-6-150-20 HC SB40



ETP-6-150 20 HC LR SB40



ETP-6-200-30 HC SB40

R: Drzwi prawe
L: Drzwi lewe



ETP-6-200-30 HC LLR SB40



ETP-6-250-40 HC SB40



ETP-6-250-40 HC LRLR SB40

STOŁY CHŁODNICZE 600 MM

- Wyprodukowane z wysokiej jakości stali nierdzewnej z przeznaczeniem do profesjonalnego użytku, cechuje je bardzo solidne wykonanie i doskonałe wykończenie.
- Wytrzymały blat, wykonany ze stali nierdzewnej, o grubości 50 mm z tylnym rantem o wysokości 40 mm.
- Poliuretanowa, wtryskiwana pod wysokim ciśnieniem izolacja termiczna ścian o grubości 50 mm i wysokiej gęstości 40 kg/m³, wolna od CFC.
- Drzwi ze stali nierdzewnej ze zintegrowanym uchwytem. Ergonomiczny, solidny i wygodny uchwyt, poprowadzony po całej długości drzwi, idealnie wkomponowuje się w bryłę urządzenia oraz uniemożliwia gromadzenie się brudu i kurzu.
- Drzwi skrzydłowe z automatycznym domykaniem poniżej 90° i maksymalnym kątem otwarcia 120°. Dwustronne zawiasy pozwalają na proste dopasowanie urządzenia do miejsca ustawienia.
- Panel kontrolny i wentylacja agregatu w przednim panelu.
- Intuicyjny cyfrowy sterownik pozwala na szybkie i łatwe ustawienie parametrów temperatury.
- Kontrolka włączenia/wyłączenia.
- Otwory wentylacyjne w przednim panelu poprawiają estetykę, utrzymują odpowiednie warunki dla systemu chłodzenia, dzięki czemu działa on bardziej wydajnie.
- Parownik z wymuszonym obiegiem powietrza, pokryty powłoką antykorozyjną.
- Inteligentny system obiegu powietrza równomiernie rozprowadza temperaturę dzięki innowacyjnej konstrukcji.
- Automatyczne odparowanie kropli. Odzyskiwany z kompresora gorący gaz pozwala na automatyczne ogrzanie i wyparowanie kropli, bez użycia dodatkowych elementów grzewczych, oszczędzając dzięki temu energię.
- Nóżki ze stali nierdzewnej z łatwą regulacją wysokości w zakresie od 125 mm do 200 mm, co ułatwia czyszczenie powierzchni pod urządzeniem. Koła jezdne dostępne w opcji.
- Wyjmowane prowadnice umożliwiają wygodniejsze czyszczenie bez użycia jakichkolwiek dodatkowych narzędzi. Montowanie i ustawianie półek na prowadnicach na żądanej wysokości możliwe jest bez użycia dodatkowych narzędzi. Półki epoksydowe dostosowane są do przechowywania różnych typów opakowań o maksymalnym obciążeniu do 40 kg.
- 3 pozycji wysokości półek epoksydowych w celu zwiększenia pojemności urządzenia, 70 mm odstęp pomiędzy półkami.
- Magnetyczna uszczelka drzwi, z możliwością demontażu, zapewnia maksymalną higienę oraz właściwą izolację.
- Zaokrąglone wewnętrzne krawędzie zapewniają łatwe utrzymanie czystości oraz zapobiegają gromadzeniu się brudu.
- Wyposażone w 1 półkę epoksydową 405x460 mm na każde drzwi boczne i 1 półkę epoksydową 405x525 mm w drzwiach centralnych.
- Czynnik chłodniczy: R290 Hydrocarbon (HC).
- Zakres temperatury pracy od 0°C do +8°C w IV klasie klimatycznej.
- Zasilanie: 230V 1+N- 50Hz.

Model	Nr. Ref	Liczba drzwi	Klasa energetyczna	Roczne zużycie energii (kWh)	Pojemność brutto (l)	Moc (W)	Wymiary (mm)	Cena netto (zł)
ETP-6-150-20 HC SB40	19101917	2	C	1019	268	253	1492 x 600 x 850	6 586,00 zł
ETP-6-150-20 HC LR SB40	19102016	2	C	1019	268	253	1492 x 600 x 850	6 586,00 zł
ETP-6-200-30 HC SB40	19101918	3	C	1119	416	253	2017 x 600 x 850	7 948,00 zł
ETP-6-200-30 HC LLR SB40	19102017	3	C	1119	416	253	2017 x 600 x 850	7 948,00 zł
ETP-6-250-40 HC SB40	19101919	4	D	1804	564	336	2542 x 600 x 850	10 809,00 zł
ETP-6-250-40 HC LRLR SB40	19102018	4	D	1804	564	336	2542 x 600 x 850	10 809,00 zł



Stoły chłodnicze i mroźne Essenzial Line



ETP-6-150 20 HC S SB40



ETP-6-200-30 HC S SB40



ETP-6-250 40 HC S SB40

STOŁY CHŁODNICZE 600 MM ZE ZLEWEM

- Wyprodukowane z wysokiej jakości stali nierdzewnej z przeznaczeniem do profesjonalnego użytku, cechuje je bardzo solidne wykonanie i doskonałe wykończenie.
- Wytrzymały blat, wykonany ze stali nierdzewnej, o grubości 50 mm z tylnym rantem o wysokości 40 mm. Zlew tłoczony o wymiarach 330x330x220 mm, umieszczony nad komorą agregatu. Kształt krawędzi ułatwia czyszczenie i zachowanie wysokiego poziomu higieny.
- Poliuretanowa, wtryskiwana pod wysokim ciśnieniem izolacja termiczna ścian o grubości 50 mm i wysokiej gęstości 40 kg/m³, wolna od CFC.
- Drzwi ze stali nierdzewnej ze zintegrowanym uchwytem. Ergonomiczny, solidny i wygodny uchwyt, poprowadzony po całej długości drzwi, idealnie wkomponowuje się w bryłę urządzenia oraz uniemożliwia gromadzenie się brudu i kurzu.
- Drzwi skrzydłowe z automatycznym domykaniem poniżej 90° i maksymalnym kątem otwarcia 120°. Dwustronne zawiasy pozwalają na proste dopasowanie urządzenia do miejsca ustawienia.
- Panel kontrolny i wentylacja agregatu w przednim panelu.
- Intuicyjny cyfrowy sterownik pozwala na szybkie i łatwe ustawienie parametrów temperatury.
- Kontrolka włączenia/wyłączenia.
- Otwory wentylacyjne w przednim panelu poprawiają estetykę, utrzymują odpowiednie warunki dla systemu chłodzenia, dzięki czemu działa on bardziej wydajnie.
- Parownik z wymuszonym obiegiem powietrza, pokryty powłoką antykorozyjną.
- Inteligentny system obiegu powietrza równomiernie rozprowadza temperaturę dzięki innowacyjnej konstrukcji.
- Automatyczne odparowanie kropli. Odzyskiwany z kompresora gorący gaz pozwala na automatyczne ogrzanie i wyparowanie kropli, bez użycia dodatkowych elementów grzewczych, oszczędzając dzięki temu energię.
- Nóżki ze stali nierdzewnej z łatwą regulacją wysokości w zakresie od 125 mm do 200 mm, co ułatwia czyszczenie powierzchni pod urządzeniem. Koła jezdne dostępne w opcji.
- Wyjmowane prowadnice umożliwiają wygodniejsze czyszczenie bez użycia jakichkolwiek dodatkowych narzędzi. Montowanie i ustawianie półek na prowadnicach na żądanej wysokości możliwe jest bez użycia dodatkowych narzędzi. Półki epoksydowe dostosowane są do przechowywania różnych typów opakowań o maksymalnym obciążeniu do 40 kg.
- 3 pozycji wysokości półek epoksydowych w celu zwiększenia pojemności urządzenia, 70 mm odstęp pomiędzy półkami.
- Magnetyczna uszczelka drzwi, z możliwością demontażu, zapewnia maksymalną higienę oraz właściwą izolację.
- Zaokrąglone wewnętrzne krawędzie zapewniają łatwe utrzymanie czystości oraz zapobiegają gromadzeniu się brudu.
- Wyposażone w 1 półkę epoksydową 405x460 mm na każde drzwi boczne i 1 półkę epoksydową 405x525 mm w drzwiach centralnych.
- Czynnik chłodniczy: R290 Hydrocarbon (HC).
- Zakres temperatury pracy od 0°C do +8°C w IV klasie klimatycznej.
- Zasilanie: 230V 1+N- 50Hz.

Model	Nr. Ref	Liczba drzwi	Klasa energetyczna	Roczne zużycie energii (kWh)	Pojemność brutto (l)	Moc (W)	Wymiary (mm)	Cena netto (zł)
ETP-6-150-20 HC S SB40	19102019	2	C	1019	268	253	1492 x 600 x 850	7 404,00 zł
ETP-6-200-30 HC S SB40	19102020	3	C	1119	416	253	2017 x 600 x 850	8 766,00 zł
ETP-6-250-40 HC S SB40	19102021	4	D	1804	564	336	2542 x 600 x 850	11 627,00 zł



ETP-6-200 06 HC SB40



ETP-6-150 12 HC SB40



ETP-6-200 22 HC SB40



ETP-6-250 24 HC SB40

STOŁY CHŁODNICZE 600 MM Z SZUFLADAMI

- Wyprodukowane z wysokiej jakości stali nierdzewnej z przeznaczeniem do profesjonalnego użytku, cechuje je bardzo solidne wykonanie i doskonałe wykończenie.
- Wytrzymały blat, wykonany ze stali nierdzewnej, o grubości 50 mm z tylnym rantem o wysokości 40 mm.
- Poliuretanowa, wtryskiwana pod wysokim ciśnieniem izolacja termiczna ścian o grubości 50 mm i wysokiej gęstości 40 kg/m³, wolna od CFC.
- Szuflady ze stali nierdzewnej z perforowanym dnem, zawieszane na teleskopowych prowadnicach, które pozwalają na całkowite wysunięcie szuflady i pełne wykorzystanie dostępnej przestrzeni. Inne konfiguracje szuflad dostępne na zapytanie.
- Blokada całkowitego wysunięcia szuflady z prowadnic.
- Uchwyt poprowadzony po całej długości szuflady, ergonomiczny, solidny, bardzo prosty w czyszczeniu, uniemożliwiający gromadzenie się brudu i kurzu.
- Panel kontrolny i wentylacja agregatu w przednim panelu.
- Intuicyjny cyfrowy sterownik pozwala na szybkie i łatwe ustawienie parametrów temperatury.
- Kontrolka włączenia/wyłączenia.
- Otwory wentylacyjne w przednim panelu poprawiają estetykę, utrzymują odpowiednie warunki dla systemu chłodzenia, dzięki czemu działa on bardziej wydajnie.
- Parownik z wymuszonym obiegiem powietrza, pokryty powłoką antykorozyjną.
- Inteligentny system obiegu powietrza równomiernie rozprowadza temperaturę dzięki innowacyjnej konstrukcji.
- Automatyczne odparowanie skroplin. Odzyskiwany z kompresora gorący gaz pozwala na automatyczne ogrzanie i wyparowanie skroplin, bez użycia dodatkowych elementów grzewczych, oszczędzając dzięki temu energię.
- Nóżki ze stali nierdzewnej z łatwą regulacją wysokości w zakresie od 125 mm do 200 mm, co ułatwia czyszczenie powierzchni pod urządzeniem. Koła jezdne dostępne w opcji.
- Wyjmowane prowadnice umożliwiają wygodniejsze czyszczenie bez użycia jakichkolwiek dodatkowych narzędzi. Montowanie i ustawianie półek na prowadnicach na żądanej wysokości możliwe jest bez użycia dodatkowych narzędzi. Półki epoksydowe dostosowane są do przechowywania różnych typów opakowań o maksymalnym obciążeniu do 40 kg.
- 3 pozycji wysokości półek epoksydowych w celu zwiększenia pojemności urządzenia, 70 mm odstęp pomiędzy półkami.
- Magnetyczna uszczelka drzwi, z możliwością demontażu, zapewnia maksymalną higienę oraz właściwą izolację.
- Zaokrąglone wewnętrzne krawędzie zapewniają łatwe utrzymanie czystości oraz zapobiegają gromadzeniu się brudu.
- Wyposażone w 1 półkę epoksydową 405x460 mm na każde drzwi boczne i 1 półkę epoksydową 405x525 mm w drzwiach centralnych.
- Czynnik chłodniczy: R290 Hydrocarbon (HC).
- Zakres temperatury pracy od 0°C do +8°C w IV klasie klimatycznej.
- Zasilanie: 230V 1+N- 50Hz.

Model	Nr. Ref	Liczba drzwi / szuflad	Klasa energetyczna	Roczne zużycie energii (kWh)	Pojemność brutto (l)	Moc (W)	Wymiary (mm)	Cena netto (zł)
ETP-6-150-12 HC SB40	19102022	1 - 2 x 1/2	C	1019	268	253	1492 x 600 x 850	7 742,00 zł
ETP-6-150-04 HC SB40	19102023	0 - 4 x 1/2	C	1019	268	253	1492 x 600 x 850	8 898,00 zł
ETP-6-200-22 HC SB40	19102024	2 - 2 x 1/2	C	1119	416	253	2017 x 600 x 850	9 104,00 zł
ETP-6-200-14 HC SB40	19102025	1 - 4 x 1/2	C	1119	416	253	2017 x 600 x 850	10 260,00 zł
ETP-6-200-06 HC SB40	19102026	0 - 6 x 1/2	D	1119	416	253	2017 x 600 x 850	11 416,00 zł
ETP-6-250-32 HC SB40	19102027	3 - 2 x 1/2	D	1804	564	336	2542 x 600 x 850	11 965,00 zł
ETP-6-250-24 HC SB40	19102028	2 - 4 x 1/2	D	1804	564	336	2542 x 600 x 850	13 121,00 zł
ETP-6-250-16 HC SB40	19102029	1 - 6 x 1/2	D	1804	564	336	2542 x 600 x 850	14 277,00 zł
ETP-6-250-08 HC SB40	19102030	0 - 8 x 1/2	D	1804	564	336	2542 x 600 x 850	15 433,00 zł



ETP-6-117 20 HC R SB40



ETP-6-169 30 HC R SB40



ETP-6-222 40 HC R SB40

STOŁY CHŁODNICZE 600 MM BEZ AGREGATU

- Wyprodukowane z wysokiej jakości stali nierdzewnej z przeznaczeniem do profesjonalnego użytku, cechuje je bardzo solidne wykonanie i doskonałe wykończenie.
- Wytrzymały blat, wykonany ze stali nierdzewnej, o grubości 50 mm z tylnym rantem o wysokości 40 mm.
- Poliuretanowa, wtryskiwana pod wysokim ciśnieniem izolacja termiczna ścian o grubości 50 mm i wysokiej gęstości 40 kg/m³, wolna od CFC
- Drzwi ze stali nierdzewnej ze zintegrowanym uchwytem. Ergonomiczny, solidny i wygodny uchwyt, poprowadzony po całej długości drzwi, idealnie wkomponowuje się w bryłę urządzenia oraz uniemożliwia gromadzenie się brudu i kurzu.
- Drzwi skrzydłowe z automatycznym domykaniem poniżej 90° i maksymalnym kątem otwarcia 120°. Dwustronne zawiasy pozwalają na proste dopasowanie urządzenia do miejsca ustawienia.
- Intuicyjny cyfrowy sterownik pozwala na szybkie i łatwe ustawienie parametrów temperatury.
- Kontrolka włączenia/wyłączenia.
- Stół chłodniczy bez agregatu minimalizuje hałas i emisję ciepła, gwarantuje bezpieczniejsze i bardziej przyjazne środowisko pracy w profesjonalnych kuchniach.
- Parownik z wymuszonym obiegiem powietrza, pokryty powłoką antykorozyjną.
- Inteligentny system obiegu powietrza równomiernie rozprowadza temperaturę dzięki innowacyjnej konstrukcji.
- Nóżki ze stali nierdzewnej z łatwą regulacją wysokości w zakresie od 125 mm do 200 mm, co ułatwia czyszczenie powierzchni pod urządzeniem. Koła jezdne dostępne w opcji.
- Wyjmowane półki umożliwiają wygodniejsze czyszczenie bez użycia jakichkolwiek dodatkowych narzędzi. Montowanie i ustawianie półek na żądanej wysokości możliwe jest bez użycia dodatkowych elementów. Półki epoksydowe dostosowane są do przechowywania różnych typów opakowań o maksymalnym obciążeniu do 40 kg.
- 3 pozycje wysokości półek epoksydowych w celu zwiększenia pojemności urządzenia, 70 mm odstęp pomiędzy półkami.
- Magnetyczna uszczelka drzwi, z możliwością demontażu, zapewnia maksymalną higienę oraz właściwą izolację.
- Zaokrąglone wewnętrzne krawędzie zapewniają łatwe utrzymanie czystości oraz zapobiegają gromadzeniu się brudu.
- Wyposażony w 1 półkę 405x460 mm w drzwiach skrajnych i 1 półkę 405x525 w drzwiach środkowych.
- Zakres temperatury pracy od 0°C do +8°C w IV klasie klimatycznej.
- Zasilanie: 230V 1+N- 50Hz.

Model	Nr. Ref	Liczba drzwi	Pojemność brutto (l)	Moc (W)	Wymiary (mm)	Cena netto (zł)
ETP-6-117-20 R HC SB40	19102056	2	268	32	1192 x 600 x 850	5 738,00 zł
ETP-6-169-30 R HC SB40	19102057	3	416	32	1717 x 600 x 850	7 100,00 zł
ETP-6-222-40 R HC SB40	19102058	4	564	32	2242 x 600 x 850	9 795,00 zł



ETP-6-169 06 R HC SB40



ETP-6-117 12 R HC SB40



ETP-6-169 14 R HC SB40



ETP-6-222 16 R HC SB40

STOŁY CHŁODNICZE 600 MM Z SZUFLADAMI BEZ AGREGATU

- Wyprodukowane z wysokiej jakości stali nierdzewnej z przeznaczeniem do profesjonalnego użytku, cechuje je bardzo solidne wykonanie i doskonałe wykończenie.
- Wytrzymały blat, wykonany ze stali nierdzewnej, o grubości 50 mm z tylnym rantem o wysokości 40 mm.
- Poliuretanowa, wtryskiwana pod wysokim ciśnieniem izolacja termiczna ścian o grubości 50 mm i wysokiej gęstości 40 kg/m³, wolna od CFC.
- Szuflady ze stali nierdzewnej z perforowanym dnem, zawieszane na teleskopowych prowadnicach, które pozwalają na całkowite wysunięcie i ich pełne wykorzystanie. Inne konfiguracje szuflad dostępne na zapytanie.
- Blokada całkowitego wysunięcia szuflady z prowadnic.
- Uchwyt poprowadzony po całej długości szuflady, ergonomiczny, solidny, bardzo prosty w czyszczeniu, uniemożliwiający gromadzenie się brudu i kurzu.
- Intuicyjny cyfrowy sterownik pozwala na szybkie i łatwe ustawienie parametrów temperatury.
- Kontrolka włączenia/wyłączenia.
- Stół chłodniczy bez agregatu minimalizuje hałas i emisję ciepła, gwarantuje bezpieczniejsze i bardziej przyjazne środowisko pracy w profesjonalnych kuchniach.
- Parownik z wymuszonym obiegiem powietrza, pokryty powłoką antykorozyjną.
- Nóżki ze stali nierdzewnej z łatwą regulacją wysokości w zakresie od 125 mm do 200 mm, co ułatwia czyszczenie powierzchni pod urządzeniem. Koła jezdne dostępne w opcji.
- Wyjmowane prowadnice umożliwiają wygodniejsze czyszczenie bez użycia jakichkolwiek dodatkowych narzędzi. Montowanie i ustawianie półek na prowadnicach na żądanej wysokości możliwe jest bez użycia dodatkowych narzędzi. Półki epoksydowe dostosowane są do przechowywania różnych typów opakowań o maksymalnym obciążeniu do 40 kg.
- 3 pozycje wysokości półek epoksydowych w celu zwiększenia pojemności urządzenia, 70 mm odstęp pomiędzy półkami.
- Magnetyczna uszczelka drzwi/szuflad, z możliwością demontażu, zapewnia maksymalną higienę oraz właściwą izolację.
- Zaokrąglone wewnętrzne krawędzie zapewniają łatwe utrzymanie czystości oraz zapobiegają gromadzeniu się brudu.
- Wyposażony w 1 półkę 405x460 mm w drzwiach skrajnych i 1 półkę 405x525 w drzwiach środkowych.
- Zakres temperatury pracy od 0°C do +8°C w IV klasie klimatycznej.
- Zasilanie: 230V 1+N- 50Hz.

Model	Nr. Ref	Liczba drzwi / szuflad	Pojemność brutto (l)	Moc (W)	Wymiary (mm)	Cena netto (zł)
ETP-6-117-12 R HC SB40	19102059	1 - 2 x 1/2	268	32	1192 x 600 x 850	6 894,00 zł
ETP-6-117-04 R HC SB40	19102060	0 - 4 x 1/2	268	32	1192 x 600 x 850	8 050,00 zł
ETP-6-169-22 R HC SB40	19102061	2 - 2 x 1/2	416	32	1717 x 600 x 850	10 966,00 zł
ETP-6-169-14 R HC SB40	19102062	1 - 4 x 1/2	416	32	1717 x 600 x 850	12 122,00 zł
ETP-6-169-06 R HC SB40	19102063	0 - 6 x 1/2	416	32	1717 x 600 x 850	13 278,00 zł
ETP-6-222-32 R HC SB40	19102064	3 - 2 x 1/2	564	32	2242 x 600 x 850	9 804,00 zł
ETP-6-222-24 R HC SB40	19102065	2 - 4 x 1/2	564	32	2242 x 600 x 850	10 960,00 zł
ETP-6-222-16 R HC SB40	19102066	1 - 6 x 1/2	564	32	2242 x 600 x 850	12 116,00 zł
ETP-6-222-08 R HC SB40	19102067	0 - 8 x 1/2	564	32	2242 x 600 x 850	13 272,00 zł



Stoły chłodnicze i mroźne Essenzial Line

R: Drzwi prawe
L: Drzwi lewe



ETN-6-150-20 HC SB40



ETN-6-200-30 HC SB40



ETN-6-150-20 HC LR SB40



ETN-6-200-30 HC LLR SB40

STOŁY MROŹNE 600 MM

- Wyprodukowane z wysokiej jakości stali nierdzewnej z przeznaczeniem do profesjonalnego użytku, cechuje je bardzo solidne wykonanie i doskonałe wykończenie.
- Wytrzymały blat, wykonany ze stali nierdzewnej, o grubości 50 mm z tylnym rantem o wysokości 40 mm.
- Poliuretanowa, wtryskiwana pod wysokim ciśnieniem izolacja termiczna ścian o grubości 50 mm i wysokiej gęstości 40 kg/m³, wolna od CFC.
- Drzwi ze stali nierdzewnej ze zintegrowanym uchwytem. Ergonomiczny, solidny i wygodny uchwyt, poprowadzony po całej długości drzwi, idealnie wkomponowuje się w bryłę urządzenia oraz uniemożliwia gromadzenie się brudu i kurzu.
- Drzwi skrzydłowe z automatycznym domykaniem poniżej 90° i maksymalnym kątem otwarcia 120°. Dwustronne zawiasy pozwalają na proste dopasowanie urządzenia do miejsca ustawienia.
- Panel kontrolny i wentylacja agregatu w przednim panelu.
- Intuicyjny cyfrowy sterownik pozwala na szybkie i łatwe ustawienie parametrów temperatury.
- Kontrolka włączenia/wyłączenia.
- Otwory wentylacyjne w przednim panelu poprawiają estetykę, utrzymują odpowiednie warunki dla systemu chłodzenia, dzięki czemu działa on bardziej wydajnie.
- Parownik z wymuszonym obiegiem powietrza, pokryty powłoką antykorozyjną.
- Inteligentny system obiegu powietrza równomiernie rozprowadza temperaturę dzięki innowacyjnej konstrukcji.
- Automatyczne odparowanie skroplin. Odzyskiwany z kompresora gorący gaz pozwala na automatyczne ogrzanie i wyparowanie skroplin, bez użycia dodatkowych elementów grzewczych, oszczędzając dzięki temu energię.
- Nóżki ze stali nierdzewnej z łatwą regulacją wysokości w zakresie od 125 mm do 200 mm, co ułatwia czyszczenie powierzchni pod urządzeniem. Koła jezdne dostępne w opcji.
- Wyjmowane prowadnice umożliwiają wygodniejsze czyszczenie bez użycia jakichkolwiek dodatkowych narzędzi. Montowanie i ustawianie półek na prowadnicach na żądanej wysokości możliwe jest bez użycia dodatkowych narzędzi. Półki epoksydowe dostosowane są do przechowywania różnych typów opakowań o maksymalnym obciążeniu do 40 kg.
- 3 pozycje wysokości półek epoksydowych w celu zwiększenia pojemności urządzenia, 70 mm odstęp pomiędzy półkami.
- Magnetyczna uszczelka drzwi, z możliwością demontażu, zapewnia maksymalną higienę oraz właściwą izolację.
- Zaokrąglone wewnętrzne krawędzie zapewniają łatwe utrzymanie czystości oraz zapobiegają gromadzeniu się brudu.
- Wyposażone w 1 półkę epoksydową 405x460 mm na każde drzwi boczne i 1 półkę epoksydową 405x525 mm w drzwiach centralnych.
- Czynnik chłodniczy: R290 Hydrocarbon (HC).
- Zakres temperatury pracy od -17°C do -21°C w IV klasie klimatycznej.
- Zasilanie: 230V 1+N- 50Hz.

Model	Nr. Ref	Liczba drzwi	Klasa energetyczna	Roczne zużycie energii (kWh)	Pojemność brutto (l)	Moc (W)	Wymiary (mm)	Cena netto (zł)
ETN-6-150-20 HC SB40	19101925	2	E	2644	268	370	1492 x 600 x 850	7 830,00 zł
ETN-6-150-20 HC LR SB40	19102031	2	E	2644	268	370	1492 x 600 x 850	7 830,00 zł
ETN-6-200-30 HC SB40	19101926	3	E	2901	416	379	2017 x 600 x 850	9 810,00 zł
ETN-6-200-30 HC LLR SB40	19102032	3	E	2901	416	379	2017 x 600 x 850	9 810,00 zł



ETN-6-150-20 HC S SB40



ETN-6-200-30 HC S SB40

STOŁY MROŻNE 600 MM ZE ZLEWEM

- Wyprodukowane z wysokiej jakości stali nierdzewnej z przeznaczeniem do profesjonalnego użytku, cechuje je bardzo solidne wykonanie i doskonałe wykończenie.
- Wytrzymały blat, wykonany ze stali nierdzewnej, o grubości 50 mm z tylnym rantem o wysokości 40 mm.
- Zlew tłoczony o wymiarach 330x330x200 mm, umieszczony nad komorą agregatu. Kształt krawędzi ułatwia czyszczenie i zachowanie wysokiego poziomu higieny.
- Poliuretanowa, wtryskiwana pod wysokim ciśnieniem izolacja termiczna ścian o grubości 50 mm i wysokiej gęstości 40 kg/m³, wolna od CFC.
- Drzwi ze stali nierdzewnej ze zintegrowanym uchwytem. Ergonomiczny, solidny i wygodny uchwyt, poprowadzony po całej długości drzwi, idealnie wkomponowuje się w bryłę urządzenia oraz uniemożliwia gromadzenie się brudu i kurzu.
- Drzwi skrzydłowe z automatycznym domykaniem poniżej 90° i maksymalnym kątem otwarcia 120°. Dwustronne zawiasy pozwalają na proste dopasowanie urządzenia do miejsca ustawienia.
- Panel kontrolny i wentylacja agregatu w przednim panelu.
- Intuicyjny cyfrowy sterownik pozwala na szybkie i łatwe ustawienie parametrów temperatury.
- Kontrolka włączenia/wyłączenia.
- Otwory wentylacyjne w przednim panelu poprawiają estetykę, utrzymują odpowiednie warunki dla systemu chłodzenia, dzięki czemu działa on bardziej wydajnie.
- Parownik z wymuszonym obiegiem powietrza, pokryty powłoką antykorozyjną.
- Inteligentny system obiegu powietrza równomiernie rozprowadza temperaturę dzięki innowacyjnej konstrukcji.
- Automatyczne odparowanie skroplin. Odzyskiwany z kompresora gorący gaz pozwala na automatyczne ogrzanie i wyparowanie skroplin, bez użycia dodatkowych elementów grzewczych, oszczędzając dzięki temu energię.
- Nóżki ze stali nierdzewnej z łatwą regulacją wysokości w zakresie od -125 mm do 200 mm, co ułatwia czyszczenie powierzchni pod urządzeniem. Koła jezdne dostępne w opcji.
- Wyjmowane półki umożliwiają wygodniejsze czyszczenie bez użycia jakichkolwiek dodatkowych narzędzi. Montowanie i ustawianie półek na żądanej wysokości możliwe jest bez użycia dodatkowych elementów. Półki epoksydowe dostosowane są do przechowywania różnych typów opakowań o maksymalnym obciążeniu do 40 kg.
- 3 pozycje wysokości półek epoksydowych w celu zwiększenia pojemności urządzenia, 70 mm odstęp pomiędzy półkami.
- Magnetyczna uszczelka drzwi, z możliwością demontażu, zapewnia maksymalną higienę oraz właściwą izolację.
- Zaokrąglone wewnętrzne krawędzie zapewniają łatwe utrzymanie czystości oraz zapobiegają gromadzeniu się brudu.
- Wyposażony w 1 półkę 405x460 mm w drzwiach skrajnych i 1 półkę 405x525 w drzwiach środkowych.
- Czynnik chłodniczy: R290a Hydrocarbon (HC).
- Zakres temperatury pracy od -17°C do -21°C w IV klasie klimatycznej.
- Zasilanie: 230V 1+N- 50Hz.
- Niestandardowe stoły mroźne, dostosowane do indywidualnych potrzeb, dostępne na zapytanie.

Model	Nr. Ref	Liczba drzwi	Klasa energetyczna	Roczne zużycie energii (kWh)	Pojemność brutto (l)	Moc (W)	Wymiary (mm)	Cena netto (zł)
ETN-6-150-20 HC S SB40	19102033	2	E	2644	268	370	1492 x 600 x 850	8 648,00 zł
ETN-6-200-30 HC S SB40	19102034	3	E	2901	416	379	2017 x 600 x 850	10 628,00 zł



Stoły chłodnicze i mroźne Essenzial Line



ETN-6-117 20 HC R SB40



ETN-6-169 30 HC R SB40



ETN-6-222 40 HC R SB40

STOŁY MROŹNE 600 MM GN 1/1 BEZ AGREGATU

- Wyprodukowane z wysokiej jakości stali nierdzewnej z przeznaczeniem do profesjonalnego użytku, cechuje je bardzo solidne wykonanie i doskonałe wykończenie.
- Wytrzymały blat, wykonany ze stali nierdzewnej, o grubości 50 mm z tylnym rantem o wysokości 40 mm.
- Poliuretanowa, wtryskiwana pod wysokim ciśnieniem izolacja termiczna ścian o grubości 50 mm i wysokiej gęstości 40 kg/m³, wolna od CFC
- Drzwi ze stali nierdzewnej ze zintegrowanym uchwytem. Ergonomiczny, solidny i wygodny uchwyt, poprowadzony po całej długości drzwi, idealnie wkomponowuje się w bryłę urządzenia oraz uniemożliwia gromadzenie się brudu i kurzu.
- Drzwi skrzydłowe z automatycznym domykaniem poniżej 90° i maksymalnym kątem otwarcia 120°. Dwustronne zawiasy pozwalają na proste dopasowanie urządzenia do miejsca ustawienia.
- Intuicyjny cyfrowy sterownik pozwala na szybkie i łatwe ustawienie parametrów temperatury.
- Kontrolka włączenia/wyłączenia.
- Stół chłodniczy bez agregatu minimalizuje hałas i emisję ciepła, gwarantuje bezpieczniejsze i bardziej przyjazne środowisko pracy w profesjonalnych kuchniach.
- Parownik z wymuszonym obiegiem powietrza, pokryty powłoką antykorozyjną.
- Inteligentny system obiegu powietrza równomiernie rozprowadza temperaturę dzięki innowacyjnej konstrukcji.
- Nóżki ze stali nierdzewnej z łatwą regulacją wysokości w zakresie od 125 mm do 200 mm, co ułatwia czyszczenie powierzchni pod urządzeniem. Koła jezdne dostępne w opcji.
- Wyjmowane prowadnice umożliwiają wygodniejsze czyszczenie bez użycia jakichkolwiek dodatkowych narzędzi. Montowanie i ustawianie półek na prowadnicach na żądanej wysokości możliwe jest bez użycia dodatkowych narzędzi. Półki epoksydowe dostosowane są do przechowywania różnych typów opakowań o maksymalnym obciążeniu do 40 kg.
- 3 pozycje wysokości półek epoksydowych w celu zwiększenia pojemności urządzenia, 70 mm odstęp pomiędzy półkami.
- Magnetyczna uszczelka drzwi, z możliwością demontażu, zapewnia maksymalną higienę oraz właściwą izolację.
- Zaokrąglone wewnętrzne krawędzie zapewniają łatwe utrzymanie czystości oraz zapobiegają gromadzeniu się brudu.
- Wyposażony w 1 półkę 405x460 mm w drzwiach skrajnych i 1 półkę 405x525 w drzwiach środkowych.
- Zakres temperatury pracy od -17°C do -21°C w IV klasie klimatycznej.
- Zasilanie: 230V 1+N- 50Hz.

Model	Nr. Ref	Liczba drzwi	Pojemność brutto (l)	Moc (W)	Wymiary (mm)	Cena netto (zł)
ETN-6-117-20 R HC SB40	19102068	2	268	415	1192 x 600 x 850	6 869,00 zł
ETN-6-169-30 R HC SB40	19102069	3	416	424	1717 x 600 x 850	8 849,00 zł
ETN-6-222-40 R HC SB40	19102070	4	564	433	2242 x 600 x 850	10 675,00 zł



ETP-8-150-20 HC SB40



ETP-8-200-30 HC SB40



ETP-8-250-40 HC SB40

STOŁY CHŁODNICZE 800MM EURONORM (400X600)

- Wyprodukowane z wysokiej jakości stali nierdzewnej z przeznaczeniem do profesjonalnego użytku, cechuje je bardzo solidne wykonanie i doskonałe wykończenie, głębokość blatu roboczego 800 mm
- Wytrzymały blat, wykonany ze stali nierdzewnej, o grubości 50 mm z tylnym rantem o wysokości 40 mm.
- Poliuretanowa, wtryskiwana pod wysokim ciśnieniem izolacja termiczna ścian o grubości 50 mm i wysokiej gęstości 40 kg/m³, wolna od CFC.
- Drzwi ze stali nierdzewnej ze zintegrowanym uchwytem. Ergonomiczny, solidny i wygodny uchwyt, poprowadzony po całej długości drzwi, idealnie wkomponowuje się w bryłę urządzenia oraz uniemożliwia gromadzenie się brudu i kurzu.
- Drzwi skrzydłowe z automatycznym domykaniem poniżej 90° i maksymalnym kątem otwarcia 120°. Dwustronne zawiasy pozwalają na proste dopasowanie urządzenia do miejsca ustawienia.
- Panel kontrolny i wentylacja agregatu w przednim panelu.
- Intuicyjny cyfrowy sterownik pozwala na szybkie i łatwe ustawienie parametrów temperatury.
- Kontrolka włączenia/wyłączenia.
- Parownik z wymuszonym obiegiem powietrza, pokryty powłoką antykorozyjną.
- Inteligentny system obiegu powietrza równomiernie rozprowadza temperaturę dzięki innowacyjnej konstrukcji.
- Automatyczne odparowanie skroplin. Odzyskiwany z kompresora gorący gaz pozwala na automatyczne ogrzanie i wyparowanie skroplin, bez użycia dodatkowych elementów grzewczych, oszczędzając dzięki temu energię.
- Nóżki ze stali nierdzewnej z łatwą regulacją wysokości w zakresie od 125 mm do 200 mm, co ułatwia czyszczenie powierzchni pod urządzeniem. Koła jezdne dostępne w opcji.
- Wyjmowane prowadnice umożliwiają wygodniejsze czyszczenie bez użycia jakichkolwiek dodatkowych narzędzi. Montowanie i ustawianie półek na prowadnicach na żądanej wysokości możliwe jest bez użycia dodatkowych narzędzi. Półki epoksydowe dostosowane są do przechowywania różnych typów opakowań o maksymalnym obciążeniu do 40 kg.
- 6 pozycji wysokości półek epoksydowych w celu zwiększenia pojemności urządzenia, 70 mm odstęp pomiędzy półkami.
- Magnetyczna uszczelka drzwi, z możliwością demontażu, zapewnia maksymalną higienę oraz właściwą izolację.
- Zaokrąglone wewnętrzne krawędzie zapewniają łatwe utrzymanie czystości oraz zapobiegają gromadzeniu się brudu.
- Wyposażone w 1 półkę epoksydową 400x600 mm i 2 komplety prowadnic na każde pełne drzwi oraz 1 kosz sanitarny PCV 600x400x120 mm w każdej szufladzie.
- Czynnik chłodniczy: R290 Hydrocarbon (HC).
- Zakres temperatury pracy od 0°C do +8°C w IV klasie klimatycznej.
- Zasilanie: 230V 1+N- 50Hz.

Model	Nr. Ref	Liczba drzwi	Klasa energetyczna	Roczne zużycie energii (kWh)	Pojemność brutto (l)	Moc (W)	Wymiary (mm)	Cena netto (zł)
ETP-8-150-20 HC SB40	19101946	2	D	1477	372	253	1492 x 800 x 850	8 741,00 zł
ETP-8-200-30 HC SB40	19101947	3	D	1723	588	253	2017 x 800 x 850	9 973,00 zł
ETP-8-250-40 HC SB40	19101948	4	D	2442	804	336	2542 x 800 x 850	10 978,00 zł



Stoły chłodnicze z drzwiami szklanymi Essenzial Line



ETP-7-135-20 HC SB40 GD



ETP-7-180-30 HC SB40 GD



ETP-7-225-40 HC SB40 GD

STOŁY CHŁODNICZE ZE SZKLANYMI DRZWIAMI 700 MM GN 1/1

- Wyprodukowane z wysokiej jakości stali nierdzewnej z przeznaczeniem do profesjonalnego użytku, cechuje je bardzo solidne wykonanie i doskonałe wykończenie.
- Wytrzymały blat, wykonany ze stali nierdzewnej, o grubości 50 mm z tylnym rantem o wysokości 40 mm.
- Poliuretanowa, wtryskiwana pod wysokim ciśnieniem izolacja termiczna ścian o grubości 50 mm i wysokiej gęstości 40 kg/m³, wolna od CFC.
- Podwójnie szklane drzwi izolowane gazem o niskiej przewodności cieplnej.
- Ergonomiczny, niklowany uchwyt.
- Drzwi skrzydłowe z automatycznym domykaniem poniżej 90° i maksymalnym kątem otwarcia 120°. Dwustronne zawiasy pozwalają na proste dopasowanie urządzenia do miejsca ustawienia.
- Panel kontrolny i wentylacja agregatu w przednim panelu.
- Intuicyjny cyfrowy sterownik pozwala na szybkie i łatwe ustawienie parametrów temperatury.
- Kontrolka włączenia/wyłączenia.
- Otwory wentylacyjne w przednim panelu poprawiają estetykę, utrzymują odpowiednie warunki dla systemu chłodzenia, dzięki czemu działa on bardziej wydajnie.
- Parownik z wymuszonym obiegiem powietrza, pokryty powłoką antykorozyjną.
- Inteligentny system obiegu powietrza równomiernie rozprowadza temperaturę dzięki innowacyjnej konstrukcji.
- Automatyczne odparowanie skroplin. Odzyskiwany z kompresora gorący gaz pozwala na automatyczne ogrzanie i wyparowanie skroplin, bez użycia dodatkowych elementów grzewczych, oszczędzając dzięki temu energię oraz skracając o połowę czas rozmrażania.
- Wewnętrzne światło LED o niskim poborze energii do podświetlenia wnętrza urządzenia.
- Przycisk włączania/wyłączania oświetlenia dla lepszej widoczności wewnątrz, gdy drzwi są zamknięte.
- Nóżki ze stali nierdzewnej z łatwą regulacją wysokości w zakresie od 125 mm do 200 mm, co ułatwia czyszczenie powierzchni pod urządzeniem. Koła jezdne dostępne w opcji.
- Wyjmowane prowadnice umożliwiają wygodniejsze czyszczenie bez użycia jakichkolwiek dodatkowych narzędzi. Montowanie i ustawianie półek na prowadnicach na żądanej wysokości możliwe jest bez użycia dodatkowych narzędzi. Półki epoksydowe dostosowane są do przechowywania różnych typów opakowań o maksymalnym obciążeniu do 40 kg.
- 6 pozycji półek w celu zwiększenia pojemności urządzenia, 70 mm odstęp pomiędzy półkami.
- Magnetyczna uszczelka drzwi, z możliwością demontażu, zapewnia maksymalną higienę oraz właściwą izolację.
- Zaokrąglone wewnętrzne krawędzie zapewniają łatwe utrzymanie czystości oraz zapobiegają gromadzeniu się brudu.
- Odpowiednie dla pojemników GN 1/1; wyposażone w kompatybilne prowadnice.
- Wyposażone w 1 półkę epoksydową GN 1/1 na każde drzwi.
- Czynnik chłodniczy: R290 Hydrocarbon (HC).
- Zakres temperatury pracy od 0°C do +8°C w IV klasie klimatycznej.
- Zasilanie: 230V 1+N- 50Hz

Model	Nr. Ref	Liczba drzwi	Klasa energetyczna	Roczne zużycie energii (kWh)	Pojemność brutto (l)	Moc (W)	Wymiary (mm)	Cena netto (zł)
ETP-7-135-20 HC SB40 GD	19102035	2	C	1630	274	253	1342 x 700 x 850	7 669,00 zł
ETP-7-180-30 HC SB40 GD	19102036	3	C	1790	428	253	1792 x 700 x 850	9 428,00 zł
ETP-7-225-40 HC SB40 GD	19102037	4	E	3070	581	336	2242 x 700 x 850	12 853,00 zł



ETP-7-102-20 HC R SB40 GD



ETP-7-147-30 HC R SB40 GD



ETP-7-192-40 HC R SB40 GD

STOŁY CHŁODNICZE ZE SZKLANYMI DRZWIAMI 700 MM GN 1/1 BEZ AGREGATU

- Wyprodukowane z wysokiej jakości stali nierdzewnej z przeznaczeniem do profesjonalnego użytku, cechuje je bardzo solidne wykonanie i doskonałe wykończenie.
- Wytrzymały blat, wykonany ze stali nierdzewnej, o grubości 50 mm z tylnym rantem o wysokości 40 mm. Poliuretanowa, wtryskiwana pod wysokim ciśnieniem izolacja termiczna ścian o grubości 50 mm i wysokiej gęstości 40 kg/m³, wolna od CFC.
- Podwójnie szklane drzwi izolowane gazem o niskiej przewodności cieplnej.
- Ergonomiczny, niklowany uchwyt.
- Drzwi skrzydłowe z automatycznym domykaniem poniżej 90° i maksymalnym kątem otwarcia 120°. Dwustronne zawiasy pozwalają na proste dopasowanie urządzenia do miejsca ustawienia.
- Intuicyjny cyfrowy sterownik pozwala na szybkie i łatwe ustawienie parametrów temperatury.
- Kontrolka włączenia/wyłączenia.
- Stół chłodniczy bez agregatu minimalizuje hałas i emisję ciepła, gwarantuje bezpieczniejsze i bardziej przyjazne środowisko pracy w profesjonalnych kuchniach.
- Parownik z wymuszonym obiegiem powietrza, pokryty powłoką antykorozyjną.
- Inteligentny system obiegu powietrza równomiernie rozprowadza temperaturę dzięki innowacyjnej konstrukcji.
- Wewnętrzne światło LED o niskim poborze energii do podświetlenia wnętrza urządzenia.
- Przycisk włączania/wyłączania oświetlenia dla lepszej widoczności wewnątrz, gdy drzwi są zamknięte.
- Nóżki ze stali nierdzewnej z łatwą regulacją wysokości w zakresie od 125 mm do 200 mm, co ułatwia czyszczenie powierzchni pod urządzeniem. Koła jezdne dostępne w opcji.
- Wyjmowane prowadnice umożliwiają wygodniejsze czyszczenie bez użycia jakichkolwiek dodatkowych narzędzi. Montowanie i ustawianie półek na prowadnicach na żądanej wysokości możliwe jest bez użycia dodatkowych narzędzi. Półki epoksydowe dostosowane są do przechowywania różnych typów opakowań o maksymalnym obciążeniu do 40 kg.
- 6 pozycji półek w celu zwiększenia pojemności urządzenia, 70 mm odstęp pomiędzy półkami.
- Magnetyczna uszczelka drzwi, z możliwością demontażu, zapewnia maksymalną higienę oraz właściwą izolację.
- Zaokrąglone wewnętrzne krawędzie zapewniają łatwe utrzymanie czystości oraz zapobiegają gromadzeniu się brudu.
- Odpowiednie dla pojemników GN 1/1; wyposażone w kompatybilne prowadnice.
- Wyposażone w 1 półkę epoksydową GN 1/1 na każde drzwi.
- Zakres temperatury pracy od 0°C do +8°C w IV klasie klimatycznej.
- Zasilanie: 230V 1+N- 50Hz

Model	Nr. Ref	Liczba drzwi	Pojemność brutto (l)	Moc (W)	Wymiary (mm)	Cena netto (zł)
ETP-7-102-20 R HC SB40 GD	19102071	2	274	32	1042 x 700 x 850	6 821,00 zł
ETP-7-147-30 R HC SB40 GD	19102072	3	428	32	1492 x 700 x 850	8 580,00 zł
ETP-7-192-40 R HC SB40 GD	19102073	4	581	32	1942 x 700 x 850	11 839,00 zł



Stoły chłodnicze z drzwiami szklanymi Essenzial Line



ETP-6-150-20 HC SB40 GD



ETP-6-200-30 HC SB40 GD



ETP-6-250-40 HC SB40 GD

STOŁY CHŁODNICZE ZE SZKLANymi DRZWIAMI 600 MM

- Wyprodukowane z wysokiej jakości stali nierdzewnej z przeznaczeniem do profesjonalnego użytku, cechuje je bardzo solidne wykonanie i doskonałe wykończenie.
- Wytrzymały blat, wykonany ze stali nierdzewnej, o grubości 50 mm z tylnym rantem o wysokości 40 mm.
- Poliuretanowa, wtryskiwana pod wysokim ciśnieniem izolacja termiczna ścian o grubości 50 mm i wysokiej gęstości 40 kg/m³, wolna od CFC.
- Podwójnie szklane drzwi izolowane gazem o niskiej przewodności cieplnej.
- Ergonomiczny, niklowany uchwyt.
- Drzwi skrzydłowe z automatycznym domykaniem poniżej 90° i maksymalnym kątem otwarcia 120°. Dwustronne zawiasy pozwalają na proste dopasowanie urządzenia do miejsca ustawienia.
- Panel kontrolny i wentylacja agregatu w przednim panelu.
- Intuicyjny cyfrowy sterownik pozwala na szybkie i łatwe ustawienie parametrów temperatury.
- Kontrolka włączenia/wyłączenia.
- Otwory wentylacyjne w przednim panelu poprawiają estetykę, utrzymują odpowiednie warunki dla systemu chłodzenia, dzięki czemu działa on bardziej wydajnie.
- Parownik z wymuszonym obiegiem powietrza, pokryty powłoką antykorozyjną.
- Inteligentny system obiegu powietrza równomiernie rozprowadza temperaturę dzięki innowacyjnej konstrukcji.
- Automatyczne odparowanie skroplin. Odzyskiwany z kompresora gorący gaz pozwala na automatyczne ogrzanie i wyparowanie skroplin, bez użycia dodatkowych elementów grzewczych, oszczędzając dzięki temu energię oraz skracając o połowę czas rozmrażania.
- Wewnętrzne światło LED o niskim poborze energii do podświetlenia wnętrza urządzenia.
- Przycisk włączania/wyłączania oświetlenia dla lepszej widoczności wewnątrz, gdy drzwi są zamknięte.
- Nóżki ze stali nierdzewnej z łatwą regulacją wysokości w zakresie od 125 mm do 200 mm, co ułatwia czyszczenie powierzchni pod urządzeniem. Koła jezdne dostępne w opcji.
- Wyjmowane prowadnice umożliwiają wygodniejsze czyszczenie bez użycia jakichkolwiek dodatkowych narzędzi. Montowanie i ustawianie półek na prowadnicach na żądanej wysokości możliwe jest bez użycia dodatkowych narzędzi. Półki epoksydowe dostosowane są do przechowywania różnych typów opakowań o maksymalnym obciążeniu do 40 kg.
- 3 pozycje wysokości półek epoksydowych w celu zwiększenia pojemności urządzenia, 70 mm odstęp pomiędzy półkami.
- Magnetyczna uszczelka drzwi, z możliwością demontażu, zapewnia maksymalną higienę oraz właściwą izolację.
- Zaokrąglone wewnętrzne krawędzie zapewniają łatwe utrzymanie czystości oraz zapobiegają gromadzeniu się brudu.
- Wyposażone w 1 półkę epoksydową 405x460 mm na każde drzwi boczne i 1 półkę epoksydową 405x525 mm w drzwiach centralnych.
- Czynniki chłodnicze: R290 Hydrocarbon (HC).
- Zakres temperatury pracy od 0°C do +8°C w IV klasie klimatycznej.
- Zasilanie: 230V 1+N- 50Hz.

Model	Nr. Ref	Liczba drzwi	Klasa energetyczna	Roczne zużycie energii (kWh)	Pojemność brutto (l)	Moc (W)	Wymiary (mm)	Cena netto (zł)
ETP-6-150-20 HC SB40 GD	19102038	2	C	1630	268	253	1492 x 600 x 850	7 478,00 zł
ETP-6-200-30 HC SB40 GD	19102039	3	C	1790	416	253	2017 x 600 x 850	9 286,00 zł
ETP-6-250-40 HC SB40 GD	19102040	4	D	3070	564	336	2542 x 600 x 850	12 593,00 zł



ETP-6-117-20 R HC SB40 GD



ETP-6-169-30 R HC SB40 GD



ETP-6-222-40 R HC SB40 GD

STOŁY CHŁODNICZE ZE SZKLANYMI DRZWIAMI 600 MM BEZ AGREGATU

- Wyprodukowane z wysokiej jakości stali nierdzewnej z przeznaczeniem do profesjonalnego użytku, cechuje je bardzo solidne wykonanie i doskonałe wykończenie.
- Wytrzymały blat, wykonany ze stali nierdzewnej, o grubości 50 mm z tylnym rantem o wysokości 40 mm. Poliuretanowa, wtryskiwana pod wysokim ciśnieniem izolacja termiczna ścian o grubości 50 mm i wysokiej gęstości 40 kg/m³, wolna od CFC.
- Podwójnie szklane drzwi izolowane gazem o niskiej przewodności cieplnej.
- Ergonomiczny, niklowany uchwyt.
- Drzwi skrzydłowe z automatycznym domykaniem poniżej 90° i maksymalnym kątem otwarcia 120°. Dwustronne zawiasy pozwalają na proste dopasowanie urządzenia do miejsca ustawienia.
- Intuicyjny cyfrowy sterownik pozwala na szybkie i łatwe ustawienie parametrów temperatury.
- Kontrolka włączenia/wyłączenia.
- Stół chłodniczy bez agregatu minimalizuje hałas i emisję ciepła, gwarantuje bezpieczniejsze i bardziej przyjazne środowisko pracy w profesjonalnych kuchniach.
- Parownik z wymuszonym obiegiem powietrza, pokryty powłoką antykorozyjną.
- Inteligentny system obiegu powietrza równomiernie rozprowadza temperaturę dzięki innowacyjnej konstrukcji.
- Wewnętrzne światło LED o niskim poborze energii do podświetlenia wnętrza urządzenia.
- Przycisk włączania/wyłączania oświetlenia dla lepszej widoczności wewnątrz, gdy drzwi są zamknięte.
- Nóżki ze stali nierdzewnej z łatwą regulacją wysokości w zakresie od 125 mm do 200 mm, co ułatwia czyszczenie powierzchni pod urządzeniem. Koła jezdne dostępne w opcji.
- Wyjmowane prowadnice umożliwiają wygodniejsze czyszczenie bez użycia jakichkolwiek dodatkowych narzędzi. Montowanie i ustawianie półek na prowadnicach na żądanej wysokości możliwe jest bez użycia dodatkowych narzędzi. Półki epoksydowe dostosowane są do przechowywania różnych typów opakowań o maksymalnym obciążeniu do 40 kg.
- 3 pozycji wysokości półek epoksydowych w celu zwiększenia pojemności urządzenia, 70 mm odstęp pomiędzy półkami.
- Magnetyczna uszczelka drzwi, z możliwością demontażu, zapewnia maksymalną higienę oraz właściwą izolację.
- Zaokrąglone wewnętrzne krawędzie zapewniają łatwe utrzymanie czystości oraz zapobiegają gromadzeniu się brudu.
- Wyposażone w 1 półkę epoksydową 405x460 mm na każde drzwi boczne i 1 półkę epoksydową 405x525 mm w drzwiach centralnych.
- Czynnik chłodniczy: R290 Hydrocarbon (HC).
- Zakres temperatury pracy od 0°C do +8°C w IV klasie klimatycznej.
- Zasilanie: 230V 1+N- 50Hz.

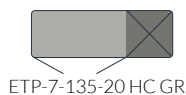
Model	Nr. Ref	Liczba drzwi	Pojemność brutto (l)	Moc (W)	Wymiary (mm)	Cena netto (zł)
ETP-6-117-20 R HC SB40 GD	19102074	2	268	32	1192 x 600 x 850	6 630,00 zł
ETP-6-169-30 R HC SB40 GD	19102075	3	416	32	1717 x 600 x 850	8 438,00 zł
ETP-6-222-40 R HC SB40 GD	19102076	4	564	32	2242 x 600 x 850	11 579,00 zł



Stoły chłodnicze do pizzy i stoły sałatkowe Essenzial Line



ETP-7-135-20 HC GR



ETP-7-135-20 HC GR



ETP-7-180-30 HC GR

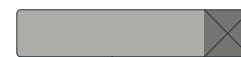
R: Drzwi prawe
L: Drzwi lewe



ETP-7-180-30 LLR HC GR



ETP-7-225-40 HC GR



ETP-7-225-40 LRLR HC GR



ETP-7-180 HC GR+ GV-180

STOŁY CHŁODNICZE DO PIZZY 700 MM GN 1/1

- Wyprodukowane z wysokiej jakości stali nierdzewnej z przeznaczeniem do profesjonalnego intensywnego użytkowania, cechuje je bardzo solidne wykonanie i doskonałe wykończenie.
- Bardzo wytrzymały blat roboczy, wykonany z granitu, o grubości 30 mm. Ranty o wysokości 120 mm.
- Pianka poliuretanowa, wtryskiwana pod wysokim ciśnieniem izolacja termiczna ścian o grubości 50 mm i wysokiej gęstości 40 kg/m³, wolna od CFC.
- Drzwi ze stali nierdzewnej ze zintegrowanym uchwytem. Ergonomiczny, solidny i wygodny uchwyt, poprowadzony po całej długości drzwi, idealnie wkomponowuje się w bryłę urządzenia oraz uniemożliwia gromadzenie się brudu i kurzu.
- Drzwi skrzydłowe z automatycznym domykaniem poniżej 90° i maksymalnym kątem otwarcia 120°. Istnieje możliwość zmiany kierunku otwierania drzwi.
- Panel kontrolny i wentylacja agregatu w przednim panelu.
- Intuicyjny cyfrowy sterownik pozwala na szybkie i łatwe ustawienie parametrów temperatury.
- Kontrolka włączenia/wyłączenia.
- Otwory wentylacyjne w przednim panelu poprawiają estetykę, utrzymują odpowiednie warunki dla systemu chłodzenia, dzięki czemu działa on bardziej wydajnie.
- Parownik z wymuszonym obiegiem powietrza, pokryty powłoką antykorozyjną.
- Inteligentny system obiegu powietrza równomiernie rozprowadza temperaturę dzięki innowacyjnej konstrukcji.
- Automatyczne odparowanie kropli. Odzyskiwany z kompresora gorący gaz pozwala na automatyczne ogrzanie i wyparowanie kropli, bez użycia dodatkowych elementów grzewczych, oszczędzając dzięki temu energię.
- Nóżki ze stali nierdzewnej z łatwą regulacją wysokości w zakresie od 125 mm do 200 mm, co ułatwia czyszczenie powierzchni pod urządzeniem. Koła jezdne dostępne w opcji.
- Wyjmowane prowadnice umożliwiają wygodniejsze czyszczenie bez użycia jakichkolwiek dodatkowych narzędzi. Półki epoksydowe pozwalają na przechowywanie różnorodnych opakowań o maksymalnej ładowności do 40 kg.
- 6 pozycji wysokości półek epoksydowych w celu zwiększenia pojemności urządzenia, 70 mm odstęp pomiędzy półkami.
- Magnetyczna uszczelka drzwi, z możliwością demontażu, zapewnia maksymalną higienę oraz właściwą izolację.
- Zaokrąglone wewnętrzne krawędzie zapewniają łatwe utrzymanie czystości oraz zapobiegają gromadzeniu się brudu.
- Odpowiednie do pojemników GN 1/1 i 1 komplet prowadnic na każde drzwi.
- Wyposażone w 1 półkę epoksydową GN 1/1 na każde drzwi.
- Czynniki chłodnicze: R290 Hydrocarbon (HC).
- Zakres temperatury pracy od 0°C do +8°C w IV klasie klimatycznej.
- Zasilanie: 230V 1+N- 50Hz.

Model	Nr. Ref	Liczba drzwi	Klasa energetyczna	Roczne zużycie energii (kWh)	Pojemność brutto (l)	Moc (W)	Wymiary (mm)	Cena netto (zł)
ETP-7-135-20 HC GR	19099831	2	C	1019	274	253	1342 x 700 x 850	7 987,00 zł
ETP-7-180-30 HC GR	19099832	3	C	1119	428	253	1792 x 700 x 850	9 640,00 zł
ETP-7-225-40 HC GR	19099833	4	D	1746	581	336	2242 x 700 x 850	13 189,00 zł

R: Drzwi prawe
L: Drzwi lewe



ETP-8-150-20 HC GR



ETP-8-150-20 HC GR



ETP-8-200-24 HC GR



ETP-8-200-30 LLR HC GR



ETP-8-200-27 HC GR



ETP-8-250-40 LRLR HC GR



ETP-8-250-27 HC GR + GV-250

STOŁY CHŁODNICZE DO PIZZY 800 MM EURONORM (400X600)

- Wyprodukowane z wysokiej jakości stali nierdzewnej z przeznaczeniem do profesjonalnego intensywnego użytkowania, cechuje je bardzo solidne wykonanie i doskonałe wykończenie.
- Bardzo wytrzymały blat roboczy, wykonany z granitu, o grubości 30 mm. Ranty o wysokości 250 mm.
- Pianka poliuretanowa, wtryskiwana pod wysokim ciśnieniem izolacja termiczna ścian o grubości 50 mm i wysokiej gęstości 40 kg/m³, wolna od CFC.
- Drzwi ze stali nierdzewnej ze zintegrowanym uchwytem. Ergonomiczny, solidny i wygodny uchwyt, poprowadzony po całej długości drzwi, idealnie wkomponowuje się w bryłę urządzenia oraz uniemożliwia gromadzenie się brudu i kurzu.
- Drzwi skrzydłowe z automatycznym domykaniem poniżej 90° i maksymalnym kątem otwarcia 120°. Istnieje możliwość zmiany kierunku otwierania drzwi.
- Neutralna komora z szufladami, wyposażone w kosze PCV EURONORM (400X600). Szuflady są montowane na teleskopowych prowadnicach ślizgowych, które można całkowicie wysunąć, aby zmaksymalizować pojemność.
- Panel kontrolny i wentylacja agregatu w przednim panelu.
- Intuicyjny cyfrowy sterownik pozwala na szybkie i łatwe ustawienie parametrów temperatury.
- Kontrolka włączenia/wyłączenia.
- Parownik z wymuszonym obiegiem powietrza, pokryty powłoką antykorozyjną.
- Inteligentny system obiegu powietrza równomiernie rozprowadza

temperaturę dzięki innowacyjnej konstrukcji.

- Automatyczne odparowanie skroplin. Odzyskiwany z kompresora gorący gaz pozwala na automatyczne ogrzanie i wyparowanie skroplin, bez użycia dodatkowych elementów grzewczych, oszczędzając dzięki temu energię.
- Nóżki ze stali nierdzewnej z łatwą regulacją wysokości w zakresie od 125 mm do 200 mm, co ułatwia czyszczenie powierzchni pod urządzeniem. Koła jezdne dostępne w opcji.
- Wyjmowane prowadnice umożliwiają wygodniejsze czyszczenie bez użycia jakichkolwiek dodatkowych narzędzi. Półki epoksydowe pozwalają na przechowywanie różnorodnych opakowań o maksymalnej ładowności do 40 kg.
- 6 pozycji wysokości półek epoksydowych w celu zwiększenia pojemności urządzenia, 70 mm odstęp pomiędzy półkami.
- Magnetyczna uszczelka drzwi, z możliwością demontażu, zapewnia maksymalną higienę oraz właściwą izolację.
- Zaokrąglone wewnętrzne krawędzie zapewniają łatwe utrzymanie czystości oraz zapobiegają gromadzeniu się brudu.
- Wyposażona w 1 półkę epoksydową 400x600 mm i 2 komplety prowadnic na każde drzwi.
- Czynnik chłodniczy: R290 Hydrocarbon (HC).
- Zakres temperatury pracy od 0°C do +8°C w IV klasie klimatycznej.
- Zasilanie: 230V 1+N- 50Hz.

Model	Nr. Ref	Liczba drzwi / szuflad	Klasa energetyczna	Roczne zużycie energii (kWh)	Pojemność brutto (l)	Moc (W)	Wymiary (mm)	Cena netto (zł)
ETP-8-150-20 HC GR	19099738	2 - 0	D	1477	372	253	1492 x 800 x 850	10 133,00 zł
ETP-8-150-20 HC LR GR	19099739	2 - 0	D	1477	372	253	1492 x 800 x 850	10 266,00 zł
ETP-8-200-27 HC GR	19099740	2 - 7	D	1477	372	253	2017 x 800 x 850	13 411,00 zł
ETP-8-200-27 HC LR GR	19099741	2 - 7	D	1477	372	253	2017 x 800 x 850	13 539,00 zł
ETP-8-200-24 HC GR	19099742	2 - 4	D	1477	372	253	2017 x 800 x 850	12 657,00 zł
ETP-8-200-24 HC LR GR	19099743	2 - 4	D	1477	372	253	2017 x 800 x 850	12 784,00 zł
ETP-8-200-30 HC GR	19099744	3 - 0	D	1723	588	253	2017 x 800 x 850	11 755,00 zł
ETP-8-200-30 HC LLR GR	19099745	3 - 0	D	1723	588	253	2017 x 800 x 850	11 878,00 zł
ETP-8-250-37 HC GR	19099746	3 - 7	D	1723	588	253	2542 x 800 x 850	14 906,00 zł
ETP-8-250-37 HC LLR GR	19099747	3 - 7	D	1723	588	253	2542 x 800 x 850	15 180,00 zł
ETP-8-250-34 HC GR	19099748	3 - 4	D	1723	588	253	2542 x 800 x 850	14 151,00 zł
ETP-8-250-34 HC LLR GR	19099749	3 - 4	D	1723	588	253	2542 x 800 x 850	14 426,00 zł
ETP-8-250-40 HC GR	19099750	4 - 0	E	2442	804	336	2542 x 800 x 850	13 416,00 zł
ETP-8-250-40 HC LRLR GR	19099751	4 - 0	E	2442	804	336	2542 x 800 x 850	13 681,00 zł



Stoły chłodnicze do pizzy i stoły sałatkowe Essenzial Line



ETPZ-135 HC

R: Drzwi prawe
L: Drzwi lewe



ETPZ-135-04 HC



ETPZ-180 HC

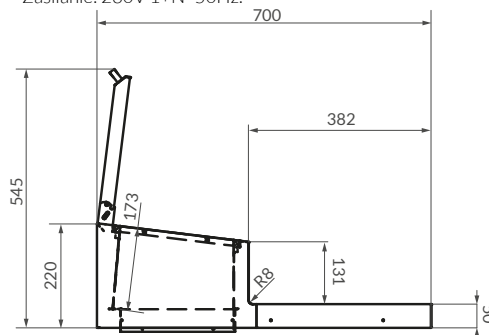


ETPZ-180-06 HC

ZESPOLONE STOŁY DO PIZZY 700MM GN 1/1

- Wyprodukowane z wysokiej jakości stali nierdzewnej z przeznaczeniem do profesjonalnego intensywnego użytkowania, cechuje je bardzo solidne wykonanie i doskonałe wykończenie. Idealne do przygotowywania pizzy dzięki nadstawce na składniki.
- Wytrzymały blat, wykonany ze stali nierdzewnej o grubości 50 mm. Stoły zespolone z neutralną nadstawką, która mieści od 8 do 10 pojemników GN 1/4 o głębokości do 150 mm (ETPZ-135 i ETPZ-180), pojemniki GN nie są dostarczone w komplecie.
- Pojemniki są chłodzone poprzez kontakt z dolnym blatem.
- Nierdzewna pokrywa z mechanizmem utrzymującym ją w pozycji pełnego otwarcia przy 90°.
- Pianka poliuretanowa, wtryskiwana pod wysokim ciśnieniem izolacja termiczna ścian o grubości 50 mm i wysokiej gęstości 40 kg/m³, wolna od CFC.
- Drzwi ze stali nierdzewnej ze zintegrowanym uchwytem. Ergonomiczny, solidny i wygodny uchwyt, poprowadzony po całej długości drzwi, idealnie wkomponowuje się w bryłę urządzenia oraz uniemożliwia gromadzenie się brudu i kurzu.
- Drzwi skrzydłowe z automatycznym domykaniem poniżej 90° i maksymalnym kątem otwarcia 120°. Istnieje możliwość zmiany kierunku otwierania drzwi.
- Panel kontrolny i wentylacja agregatu w przednim panelu.
- Intuicyjny cyfrowy sterownik pozwala na szybkie i łatwe ustawienie parametrów temperatury.
- Kontrolka włączenia/wyłączenia.
- Parownik z wymuszonym obiegiem powietrza, pokryty powłoką antykorozyjną.
- Inteligentny system obiegu powietrza równomiernie rozprowadza temperaturę dzięki innowacyjnej konstrukcji.
- Automatyczne odparowanie kropli. Odzyskiwany z kompresora gorący gaz pozwala na automatyczne ogrzanie i wyparowanie kropli, bez użycia dodatkowych elementów grzewczych, oszczędzając dzięki temu energię.

- Nóżki ze stali nierdzewnej z łatwą regulacją wysokości w zakresie od 125 mm do 200 mm, co ułatwia czyszczenie powierzchni pod urządzeniem. Koła jezdne dostępne w opcji.
- Wyjmowane prowadnice umożliwiają wygodniejsze czyszczenie bez użycia jakichkolwiek dodatkowych narzędzi. Półki epoksydowe pozwalają na przechowywanie różnorodnych opakowań o maksymalnej ładowności do 40 kg.
- 6 pozycji wysokości półek epoksydowych w celu zwiększenia pojemności urządzenia, 70 mm odstęp pomiędzy półkami.
- Magnetyczna uszczelka drzwi, z możliwością demontażu, zapewnia maksymalną higienę oraz właściwą izolację.
- Zaokrąglone wewnętrzne krawędzie zapewniają łatwe utrzymanie czystości oraz zapobiegają gromadzeniu się brudu.
- Odpowiednie dla pojemników GN 1/1. Wyposażone w kompatybilne szyny.
- Wyposażone w 1 półkę epoksydową GN 1/1 na każde drzwi.
- Czynniki chłodnicze: R290 Hydrocarbon (HC).
- Zakres temperatury pracy od 0°C do +8°C w IV klasie klimatycznej.
- Zasilanie: 230V 1+N- 50Hz.



Model	Nr. Ref	Liczba drzwi/szuflad	Pojemność brutto (l)	Liczba miejsc na pojemni GN	Moc (W)	Wymiary (mm)	Cena netto (zł)
ETPZ-135 HC 90NS	19101912	2	274	8	223	1342 x 700 x 1050	7 433,00 zł
ETPZ-135 HC LR 90NS	19102077	2	274	8	223	1342 x 700 x 1050	7 433,00 zł
ETPZ-135-12 HC 90NS	19101931	1 - 2 x 1/2	274	8	223	1342 x 700 x 1050	8 717,00 zł
ETPZ-135-04 HC 90NS	19101932	0 - 4 x 1/2	274	8	223	1342 x 700 x 1050	10 001,00 zł
ETPZ-180 HC 90NS	19101913	3	428	10	414	1792 x 700 x 1050	9 643,00 zł
ETPZ-180 HC LLR 90NS	19102078	3	428	10	414	1792 x 700 x 1050	9 643,00 zł
ETPZ-180-14 HC 90NS	19101933	1 - 4 x 1/2	428	10	414	1792 x 700 x 1050	12 211,00 zł
ETPZ-180-22 HC 90NS	19101934	2 - 2 x 1/2	428	10	414	1792 x 700 x 1050	10 927,00 zł
ETPZ-180-06 HC 90NS	19101935	0 - 6 x 1/2	428	10	414	1792 x 700 x 1050	13 495,00 zł



ETPZ-150 HC



ETPZ-200 HC

ZESPOLONE STOŁY DO PIZZY 800MM EURONORM (400X600)

- Wyprodukowane z wysokiej jakości stali nierdzewnej z przeznaczeniem do profesjonalnego intensywnego użytkowania, cechuje je bardzo solidne wykonanie i doskonałe wykończenie. Idealne do przygotowywania pizzy dzięki nadstawce na składniki.
- Wytrzymały blat, wykonany ze stali nierdzewnej o grubości 50 mm, przeznaczony do przechowywania pojemników GN1/4 lub GN 1/3 o maksymalnej głębokości 100 mm (brak w zestawie).
- Pojemniki są chłodzone poprzez kontakt z dolnym blatem.
- Nierdzewna pokrywa z mechanizmem utrzymującym ją w pozycji pełnego otwarcia przy 90°.
- Pianka poliuretanowa, wtryskiwana pod wysokim ciśnieniem izolacja termiczna ścian o grubości 50 mm i wysokiej gęstości 40 kg/m³, wolna od CFC.
- Drzwi ze stali nierdzewnej ze zintegrowanym uchwytem. Ergonomiczny, solidny i wygodny uchwyt, poprowadzony po całej długości drzwi, idealnie wkomponowuje się w bryłę urządzenia oraz uniemożliwia gromadzenie się brudu i kurzu.
- Drzwi skrzydłowe z automatycznym domykaniem poniżej 90° i maksymalnym kątem otwarcia 120°. Istnieje możliwość zmiany kierunku otwierania drzwi.
- Panel kontrolny i wentylacja agregatu w przednim panelu.
- Intuicyjny cyfrowy sterownik pozwala na szybkie i łatwe ustawienie parametrów temperatury.
- Kontrolka włączenia/wyłączenia.
- Parownik z wymuszonym obiegiem powietrza, pokryty powłoką antykorozyjną.
- Inteligentny system obiegu powietrza równomiernie rozprowadza temperaturę dzięki innowacyjnej konstrukcji.
- Automatyczne odparowanie kropli. Odzyskiwany z kompresora gorący gaz pozwala na automatyczne ogrzanie i wyparowanie kropli, bez użycia dodatkowych elementów grzewczych, oszczędzając dzięki temu energię.
- Nóżki ze stali nierdzewnej z łatwą regulacją wysokości w zakresie od 125 mm do 200 mm, co ułatwia czyszczenie powierzchni pod urządzeniem. Koła jezdne dostępne w opcji.
- Wyjmowane prowadnice umożliwiają wygodniejsze czyszczenie bez użycia jakichkolwiek dodatkowych narzędzi. Półki epoksydowe pozwalają na przechowywanie różnorodnych opakowań o maksymalnej ładowności do 40 kg.
- 6 pozycji wysokości półek epoksydowych w celu zwiększenia pojemności urządzenia, 70 mm odstęp pomiędzy półkami.
- Magnetyczna uszczelka drzwi, z możliwością demontażu, zapewnia maksymalną higienę oraz właściwą izolację.
- Zaokrąglone wewnętrzne krawędzie zapewniają łatwe utrzymanie czystości oraz zapobiegają gromadzeniu się brudu.
- Odpowiednie dla pojemników GN 1/1. Wyposażone w kompatybilne szyny.
- Wyposażona w 1 półkę epoksydową 400x600 mm i 2 komplety prowadnic na każde drzwi
- Czynnik chłodniczy: R290 Hydrocarbon (HC).
- Zakres temperatury pracy od 0°C do +8°C w IV klasie klimatycznej.
- Zasilanie: 230V 1+N- 50Hz.

Model	Nr. Ref	Liczba drzwi/ szuflad	Pojemność brutto (l)	Liczba miejsc na pojemni GN	Moc (W)	Wymiary (mm)	Cena netto (zł)
ETPZ-8-150 HC 90NS GN 1/4	19101944	2	372	9	372	1342 x 800 x 1050	8 645,00 zł
ETPZ-8-200 HC 90NS GN 1/4	19101945	3	588	12	417	1342 x 800 x 1050	11 572,00 zł
ETPZ-8-150 HC 90NS GN1/3	19101937	2	372	8	372	1792 x 800 x 1050	8 645,00 zł
ETPZ-8-200 HC 90NS GN1/3	19101936	3	588	9	417	1792 x 800 x 1050	11 572,00 zł



Stoły chłodnicze do pizzy i stoły sałatkowe Essenzial Line

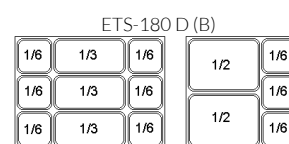
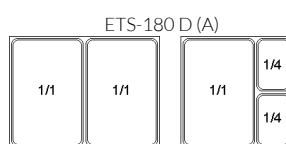
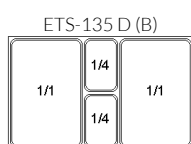
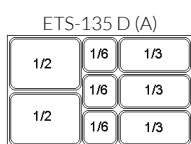


ETS-135 HC

R: Drzwi prawe
L: Drzwi lewe

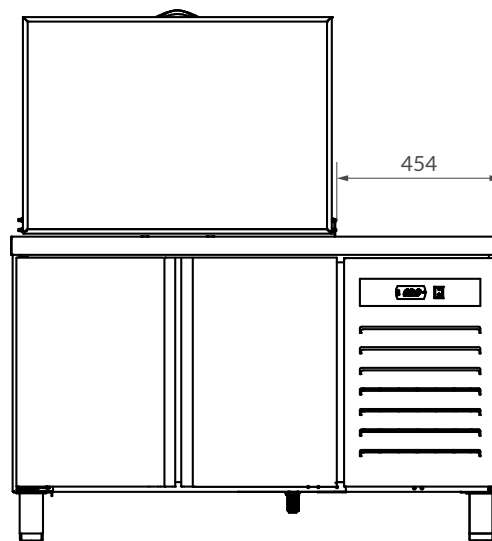


ETS-180 HC



ZESPOLONE STOŁY DO PIZZY GN 1/1

- Wyprodukowane z wysokiej jakości stali nierdzewnej z przeznaczeniem do profesjonalnego intensywnego użytkowania, cechuje je bardzo solidne wykonanie i doskonałe wykończenie. Idealne do przygotowywania pizzy dzięki nadstawce na składniki.
- Wytrzymały blat, wykonany ze stali nierdzewnej o grubości 50 mm.
- Pianka poliuretanowa, wtryskiwana pod wysokim ciśnieniem izolacja termiczna ścian o grubości 50 mm i wysokiej gęstości 40 kg/m³, wolna od CFC.
- Drzwi ze stali nierdzewnej ze zintegrowanym uchwytem. Ergonomiczny, solidny i wygodny uchwyt, poprowadzony po całej długości drzwi, idealnie wkomponowuje się w bryłę urządzenia oraz uniemożliwia gromadzenie się brudu i kurzu.
- Drzwi skrzydłowe z automatycznym domykaniem poniżej 90° i maksymalnym kątem otwarcia 120°. Istnieje możliwość zmiany kierunku otwierania drzwi.
- Panel kontrolny i wentylacja agregatu w przednim panelu.
- Intuicyjny cyfrowy sterownik pozwala na szybkie i łatwe ustawienie parametrów temperatury.
- Kontrolka włączenia/wyłączenia.
- Otwory wentylacyjne w przednim panelu poprawiają estetykę, utrzymują odpowiednie warunki dla systemu chłodzenia, dzięki czemu działa on bardziej wydajnie.
- Parownik z wymuszonym obiegiem powietrza, pokryty powłoką antykorozyjną.
- Inteligentny system obiegu powietrza równomiernie rozprowadza temperaturę dzięki innowacyjnej konstrukcji.
- Automatem odparowanie kropli. Odzyskiwany z kompresora gorący gaz pozwala na automatyczne ogrzanie i wyparowanie kropli, bez użycia dodatkowych elementów grzewczych, oszczędzając dzięki temu energię.
- Nóżki ze stali nierdzewnej z łatwą regulacją wysokości w zakresie od 125 mm do 200 mm, co ułatwia czyszczenie powierzchni pod urządzeniem. Koła jezdne dostępne w opcji.
- Wyjmowane prowadnice umożliwiają wygodniejsze czyszczenie bez użycia jakichkolwiek dodatkowych narzędzi. Półki epoksydowe pozwalają na przechowywanie różnorodnych opakowań o maksymalnej ładowności do 40 kg.
- 6 pozycji wysokości półek epoksydowych w celu zwiększenia pojemności urządzenia, 70 mm odstęp pomiędzy półkami.
- Magnetyczna uszczelka drzwi, z możliwością demontażu, zapewnia maksymalną higienę oraz właściwą izolację.
- Zaokrąglone wewnętrzne krawędzie zapewniają łatwe utrzymanie czystości oraz zapobiegają gromadzeniu się brudu.
- Odpowiednie dla pojemników GN 1/1.
- Stoły zespolone z neutralną nadstawką, która mieści od 8 do 10 pojemników GN 1/4 o głębokości do 150 mm (ETPZ-135 i ETPZ-180), pojemniki GN nie są dostarczone w komplecie.
- Szufłady ze stali nierdzewnej z perforowanym dnem, zawieszane na teleskopowych prowadnicach, które pozwalają na całkowite wysunięcie i ich pełne wykorzystanie.
- Cyrkulacja powietrza wewnątrz komory stołu zapewnia ciągłe chłodzenie pojemników GN.
- Nierdzewna pokrywa z mechanizmem utrzymującym ją w pozycji pełnego otwarcia przy 90°.
- Wyposażone w 1 półkę epoksydową GN 1/1 na każde drzwi.
- Czynnik chłodniczy: R290 Hydrocarbon (HC).
- Zakres temperatury pracy od 0°C do +8°C w IV klasie klimatycznej.
- Zasilanie: 230V 1+N- 50Hz.



Model	Nr. Ref	Liczba drzwi / szufład	Pojemność brutto (l)	Moc (W)	Wymiary (mm)	Cena netto (zł)
ETS-135 HC 90NS	19101927	2	274	285	1342 x 700 x 900	7 894,00 zł
ETS-135 HC LR 90NS	19102079	2	274	285	1342 x 700 x 900	7 894,00 zł
ETS-180 HC 90NS	19101928	3	428	421	1792 x 700 x 900	10 128,00 zł
ETS-180 HC LLR 90NS	19102080	3	428	421	1792 x 700 x 900	9 643,00 zł



ETS-100 HC SP

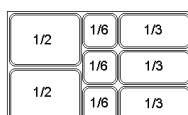


ETS-100 HC

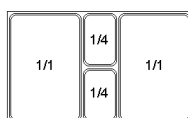


ETS-100 HC GR

ETS-100 (A)



ETS-100 (B)



ETS-100 G (A)



ETS-100 G (B)



STOŁY CHŁODNICZE SAŁATKOWE GN 1/1

- Wyprodukowane z wysokiej jakości stali nierdzewnej z przeznaczeniem do profesjonalnego użytku, cechuje je bardzo solidne wykonanie i doskonałe wykończenie. Idealne jako kompaktowa stacja do przygotowywania sałatek/kanapek.
- Pianka poliuretanowa, wtryskiwana pod wysokim ciśnieniem izolacja termiczna ścian o grubości 50 mm i wysokiej gęstości 40 kg/m³, wolna od CFC.
- Drzwi ze stali nierdzewnej ze zintegrowanym uchwytem. Ergonomiczny, solidny i wygodny uchwyt, poprowadzony po całej długości drzwi, idealnie wkomponowuje się w bryłę urządzenia oraz uniemożliwia gromadzenie się brudu i kurzu.
- Drzwi skrzydłowe z automatycznym domykaniem poniżej 90° i maksymalnym kątem otwarcia 120°. Istnieje możliwość zmiany kierunku otwierania drzwi.
- Panel kontrolny i wentylacja agregatu w przednim panelu.
- Intuicyjny cyfrowy sterownik pozwala na szybkie i łatwe ustawienie parametrów temperatury.
- Kontrolka włączenia/wyłączenia.
- Otwory wentylacyjne w przednim panelu poprawiają estetykę, utrzymują odpowiednie warunki dla systemu chłodzenia, dzięki czemu działa on bardziej wydajnie.
- Parownik z wymuszonym obiegiem powietrza, pokryty powłoką antykorozyjną.
- Inteligentny system obiegu powietrza równomiernie rozprzodza temperaturę dzięki innowacyjnej konstrukcji.
- Automatem odparowanie kropli. Odzyskiwany z kompresora gorący gaz pozwala na automatyczne ogrzanie i wyparowanie kropli, bez użycia dodatkowych elementów grzewczych, oszczędzając dzięki temu energię.
- Nóżki ze stali nierdzewnej z łatwą regulacją wysokości w zakresie od 125 mm do 200 mm, co ułatwia czyszczenie powierzchni pod urządzeniem. Koła jezdne dostępne w opcji.
- Wyjmowane prowadnice umożliwiają wygodniejsze czyszczenie bez użycia jakichkolwiek dodatkowych narzędzi. Półki epoksydowe pozwalają na przechowywanie różnorodnych opakowań o maksymalnej ładowności do 40 kg.
- 4 pozycje wysokości półek epoksydowych w celu zwiększenia pojemności urządzenia, 70 mm odstęp pomiędzy półkami.
- Magnetyczna uszczelka drzwi, z możliwością demontażu, zapewnia maksymalną higienę oraz właściwą izolację.
- Zaokrąglone wewnętrzne krawędzie zapewniają łatwe utrzymanie czystości oraz zapobiegają gromadzeniu się brudu.
- Odpowiednie dla pojemników GN 1/1.

- Wyposażone w 1 półkę epoksydową GN 1/1 na każde drzwi.
- Czynnik chłodniczy: R290 Hydrocarbon (HC).
- Zakres temperatury pracy od 0°C do +8°C w IV klasie klimatycznej.
- Zasilanie: 230V 1+N- 50Hz.

MODEL ETS-100 D SP:

- Bardzo wytrzymały blat, wykonany ze stali nierdzewnej, o grubości 50 mm, bez rantu tylnego.

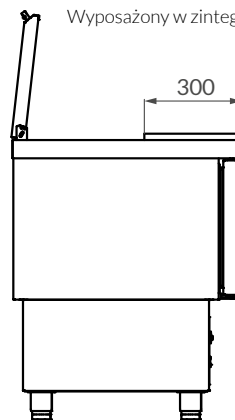
MODEL ETS-100 D:

- Bardzo wytrzymały blat, wykonany ze stali nierdzewnej, o grubości 50 mm, bez tylnego rantu.
- Zdejmowana i wysuwana polietylenowa płyta do krojenia.
- Dostosowany do 2 pojemników GN 1/1 o głębokości 200 mm i 2 pojemników GN 1/4 o głębokości 100 mm (nie są dostarczone w komplecie).
- Nierdzewna pokrywa z mechanizmem utrzymującym ją w pozycji pełnego otwarcia przy 90°.

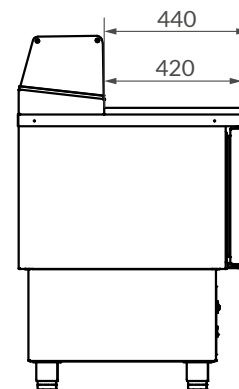
MODEL ETS-100 D GR:

- Bardzo wytrzymały blat, wykonany z granitu, o grubości 20 mm.
- Dostosowany do 5 pojemników GN 1/6 o głębokości 100 mm (nie są dostarczone w komplecie).

Wyposażony w zintegrowaną nadstawkę.



ETS-100 HC



ETS-100 HC GR

Model	Nr. Ref	Liczba drzwi	Pojemność brutto (l)	Moc (W)	Wymiary (mm)	Cena netto (zł)
ETS-100 HC SP	19101929	2	177	254	912 x 700 x 905	5 821,00 zł
ETS-100 HC	19101930	2	177	254	912 x 700 x 905	6 630,00 zł
ETS-100 HC GR	19061380	2	177	254	912 x 700 x 1116	7 404,00 zł



GVL-180



GV-180

WITRYNY CHŁODNICZE DO PIZZY

- Wyprodukowane z wysokiej jakości stali nierdzewnej z przeznaczeniem do profesjonalnego użytku, cechuje je bardzo solidne wykonanie i doskonałe wykończenie. Idealne jako kompaktowa stacja do przygotowywania sałatek/kanapek.
- Dostępne w dwóch wersjach:
 - Modele GV przeszklone,
 - Modele GVL z nierdzewną pokrywą.
- Wbudowana jednostka chłodnicza.
- Chłodzenie przez dolną płytę.
- Wysokiej klasy sterownik z cyfrowym wyświetlaczem temperatury.
- Zaokrąglone wnętrza ułatwiają utrzymanie czystości.
- Modele GV/GVL-154, GV/GVL-204 i GV/GVL-254 przystosowane do pojemników GN 1/3 głębokości 150 mm, pozostałe modele przystosowane do pojemników GN 1/4 głębokości 150 mm.
- Czynnik chłodniczy: R600a Hydrocarbon (HC).
- Zakres temperatury od +2 °C do +8 °C, klasa klimatyczna IV
- Zasilanie: 230 V 1+N – 50 Hz.

Model	Nr. Ref	Liczba miejsc na pojemni GN	Moc (W)	Wymiary (mm)	Cena netto (zł)
GV-135	19068940	5 x GN 1/4	102	1342 x 336 x 450	3 029,00 zł
GV-150	19068941	6 x GN 1/4	102	1492 x 336 x 450	3 096,00 zł
GV-154	19068942	6 x GN 1/3	102	1492 x 396 x 450	3 310,00 zł
GV-180	19068943	8 x GN 1/4	102	1792 x 336 x 450	3 310,00 zł
GV-200	19068944	9 x GN 1/4	102	2017 x 336 x 450	3 407,00 zł
GV-204	19068945	9 x GN 1/3	102	2017 x 396 x 450	3 601,00 zł
GV-225	19068946	10 x GN 1/4	102	2242 x 336 x 450	4 024,00 zł
GV-250	19068948	12 x GN 1/4	168	2542 x 336 x 450	4 330,00 zł
GV-254	19068949	12 x GN 1/3	168	2542 x 396 x 450	4 412,00 zł
GVL-135	19068970	5 x GN 1/4	102	1342 x 336 x 290	2 734,00 zł
GVL-150	19069308	6 x GN 1/4	102	1492 x 336 x 290	2 795,00 zł
GVL-154	19069309	6 x GN 1/3	102	1492 x 396 x 290	2 933,00 zł
GVL-180	19069310	8 x GN 1/4	102	1792 x 336 x 290	2 943,00 zł
GVL-200	19069311	9 x GN 1/4	102	2017 x 336 x 290	3 070,00 zł
GVL-204	19069312	9 x GN 1/3	102	2017 x 396 x 290	3 448,00 zł
GVL-225/2	19088093	10 x GN 1/4	102	2242 x 336 x 290	3 605,00 zł
GVL-250/2	19088094	12 x GN 1/4	168	2542 x 336 x 290	4 221,00 zł
GVL-254/2	19088095	12 x GN 1/3	168	2542 x 396 x 290	4 396,00 zł

Chłodnictwo białe i barowe

Białe chłodnictwo

Białe szafy chłodnicze.....	102
Szafy chłodnicze i mroźne z obudową ze stali nierdzewnej.....	103
Białe szafy chłodnicze z drzwiami szklanymi.....	104
Szafy ekspozycyjne chłodnicze i mroźne z podświetlanym panelem.....	105

Barowe szafy chłodnicze

Barowe szafy chłodnicze.....	106
Barowe szafy chłodnicze ze stali nierdzewnej.....	107

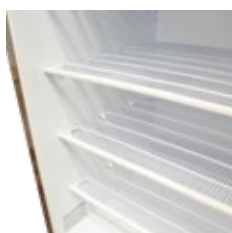




Chłodziwo białe
i barowe



Konstrukcja uchwytu
Ergonomiczny, solidny i idealnie wkomponowany w bryłę urządzenia uchwyt.



Wytłaczane prowadnice półek, łatwe w utrzymaniu czystości.



Wymuszony obieg powietrza w komorze utrzymuje jednorodną temperaturę w urządzeniu.



Wbudowany zamek na klucz.



BIAŁE SZAFY CHŁODNICZE I MROŻNICZE

- Wykonanie zewnętrzne z blachy lakierowanej białą powłoką epoksydową.
- Wewnętrzny korpus z tworzywa ABS, przeznaczonego do kontaktu z żywnością.
- Wewnętrzne narożniki z zaokrąglonymi krawędziami ułatwiającymi czyszczenie.
- Wbudowany uchwyt drzwiowy.
- Wbudowany zamek na klucz.
- Czynnik chłodniczy R600a
- Elektroniczny termostat i automatyczne odszranianie.

SZAFY CHŁODNICZE:



- W wyposażeniu 3 półki rusztowe epoksydowe i jeden ruszt na dole.
- Wytłaczane prowadnice półek, łatwe w utrzymaniu czystości.
- Wymuszony obieg powietrza w komorze utrzymuje jednorodną temperaturę w urządzeniu.
- Odptyw wewnątrz komory chłodzenia.
- Parownik wbudowany w tylną ścianę szafy.

SZAFY MROŻNICZE:



- W wyposażeniu 7 półek rusztowych epoksydowych.
- Stacyjne chłodzenie wzdłuż półek.

Model	Nr Ref.	Wykończenie	Roczne zużycie energii (kWh)	Klasa energetyczna	Pojemność (litry)	Ilość półek	Temperatura pracy	Moc (W)	Wymiary (mm)	Cena netto (zł)
WLP-150	19069899	Epoksydowe białe	488	A	150	1	-1°C to 6°C	91	626x600x850	3 325,00 zł
WLP-450	19069920	Epoksydowe białe	866	D	450	3	-1°C to 6°C	186	626x740x1865	3 990,00 zł
WLP-650	19069921	Epoksydowe białe	954	D	600	3	-1°C to 6°C	186	780x740x1865	4 495,00 zł
WLN-150	19069922	Epoksydowe białe	-	-	150	3	-22°C to -15°C	142	626x600x850	3 800,00 zł
WLN-450	19069923	Epoksydowe białe	-	-	450	7	-22°C to -15°C	143	626x740x1865	4 435,00 zł
WLN-650	19069925	Epoksydowe białe	-	-	600	7	-22°C to -15°C	145	780x740x1865	5 010,00 zł



SZAFY CHŁODNICZE I MROŻNE Z OBUDOWĄ ZE STALI NIERDZEWNEJ

- Wewnętrzny korpus z tworzywa ABS, przeznaczonego do kontaktu z żywnością. Obudowa wykonana ze stali nierdzewnej.
- Wewnętrzne narożniki z zaokrąglonymi krawędziami ułatwiającymi czyszczenie
- Wbudowany uchwyt drzwiowy
- Wbudowany zamek na klucz
- Czynnik chłodniczy R600a wolny od CFC
- Elektroniczny termostat i automatyczne odszranianie
- Napięcie: 230 V / 50 Hz

SZAFY CHŁODNICZE:



- W wyposażeniu 3 półki rusztowe epoksydowe i jeden ruszt na dole.
- Wytłaczane prowadnice półek, łatwe w utrzymaniu czystości.
- Wymuszony obieg powietrza w komorze utrzymuje jednorodną temperaturę w urządzeniu.
- Odpyły wewnątrz komory chłodzenia.
- Parownik wbudowany w tylną ścianę szafy.

SZAFY MROŻNE:



- W wyposażeniu 7 półek rusztowych epoksydowych.
- Statyczne chłodzenie wzdłuż półek.

Model	Nr Ref.	Wykończenie	Roczne zużycie energii (kWh)	Klasa energetyczna	Pojemność (litry)	Ilość półek	Temperatura pracy	Moc (W)	Wymiary (mm)	Cena netto (zł)
WLP-150 SS	19069926	Stal nierdzewna	488	A	150	1	-1°C to 6°C	91	626x600x850	3 685,00 zł
WLP-450 SS	19069927	Stal nierdzewna	866	D	450	3	-1°C to 6°C	186	626x740x1865	4 500,00 zł
WLP-650 SS	19069928	Stal nierdzewna	954	D	600	3	-1°C to 6°C	186	780x740x1865	5 025,00 zł
WLN-150 SS	19069929	Stal nierdzewna	-	-	150	3	-22°C to -15°C	142	626x600x850	4 160,00 zł
WLN-450 SS	19069930	Stal nierdzewna	-	-	450	7	-22°C to -15°C	143	626x740x1865	5 335,00 zł
WLN-650 SS	19069931	Stal nierdzewna	-	-	600	7	-22°C to -15°C	145	780x740x1865	5 640,00 zł



WLP-150 GLASS



WLP-450 GLASS



WLP-650 GLASS

BIAŁE SZAFY CHŁODNICZE Z DRZWIAMI SZKLANYMI

- Wykonanie zewnętrzne z blachy lakierowanej białą powłoką epoksydową.
- Wewnętrzny korpus z tworzywa ABS, przeznaczonego do kontaktu z żywnością.
- Wewnętrzne narożniki z zaokrąglonymi krawędziami ułatwiającymi czyszczenie.
- Wyposażone w oświetlenie wewnętrzne.
- Wbudowany uchwyt drzwiowy.
- Wbudowany zamek na klucz.
- Cyfrowy termometr kontroli temperatury.
- Podwójne szklane drzwi ze integrowanym uchwytem w ramie.
- W wyposażeniu 3 półki rusztowe epoksydowe i jeden ruszt na dole.
- Wyłączane prowadnice półek, łatwe w utrzymaniu czystości.
- Wymuszony obieg powietrza w komorze utrzymuje jednorodną temperaturę w urządzeniu.
- Odpływ wewnątrz komory chłodzenia.
- Parownik wbudowany w tylną ścianę szafy.
- Gaz chłodniczy: R600a (HC) w modelach WLP.
- Napięcie: 230 V / 50 Hz.
- W szafach chłodniczych WLP możliwość użycia plastikowych koszy, które ułatwiają przechowywanie produktów.

Model	Nr Ref.	Wykończenie	Pojemność (litry)	Ilość półek	Temperatura pracy	Moc (W)	Wymiary (mm)	Cena netto (zł)
WLP-150 GLASS	19069932	Epoksydowe białe	150	1	-1°C to 6°C	91	626x600x850	3 585,00 zł
WLP-450 GLASS	19069933	Epoksydowe białe	450	3	-1°C to 6°C	186	626x740x1865	4 100,00 zł
WLP-650 GLASS	19069934	Epoksydowe białe	600	3	-1°C to 6°C	186	780x740x1865	4 845,00 zł



APE-952-C HC BL



APE-952-CC HC BL



ACE-1653-C HC BL

SZAFY EKSPOZYCYJNE CHŁODNICZE I MROŻNE Z PODŚWIETLANYM PANELEM

- Przeznaczone do ekspozycji potraw i napojów.
- Wymuszony obieg powietrza w komorze utrzymuje jednorodną temperaturę w urządzeniu.
- Podwójne szklane drzwi ze integrowanym uchwytem w ramie.
- Wbudowany zamek na klucz.
- Wewnętrzne oświetlenie LED
- Podświetlany plafon.
- Wyposażony w 3 kółka obrotowe i 3 z hamulcem.
- Odpływ wewnątrz komory chłodzenia.
- Wyposażony w 3 półki epoksydowe o kolorze białym, możliwość regulacji półek na żądanej wysokości bez użycia przewodnic i dodatkowych elementów.
- Automatyczne odparowanie skroplin. Gorący gaz pochodzący z kompresora używany jest do automatycznego odparowania skroplin. Brak konieczności montażu dodatkowych elementów grzewczych.
- Pianka poliuretanowa, wtryskiwana pod wysokim ciśnieniem, izolacja o wysokiej gęstości 40 kg/m³, wolna od CFC.
- Modele APE/ACE C wyposażone w drzwi skrzydłowe.
- Model APE-952-CC jest wyposażony w drzwi przesuwne z automatycznym zamykaniem.
- Zakres temperatury pracy od 0°C do +8°C w IV klasie klimatycznej dla szaf chłodniczych, od -18°C do -22°C w IV klasie klimatycznej dla szaf mroźniczych.
- Czynnik chłodniczy R-290 wolny od CFC.
- Napięcie: 230 V / 50 Hz.

Model	Nr Ref.	Liczba drzwi	Pojemność (l)	Napięcie (V)	Rodzaj drzwi	Moc (W)	Wymiary (mm)	Cena netto (zł)
APE-952-C HC BL	19100005	2	1012	230	Skrzydłowe	374	1376 x 740 x 2115	10 203,00 zł
APE-952-CC HC BL	19100007	2	1012	230	Przesuwne	374	1376 x 740 x 2115	9 794,00 zł
APE-1653-C HC BL	19091038	3	1657	230	Skrzydłowe	785	2056 x 740 x 2115	16 172,00 zł
ACE-952-C HC BL	19100006	2	1012	230	Skrzydłowe	1100	1376 x 740 x 2115	14 496,00 zł
ACE-1653-C HC BL	19091039	3	1657	230	Skrzydłowe	1266	2056 x 740 x 2115	18 999,00 zł



ERMA-150



ERMA-250



ERMA-350

BAROWE SZAFY CHŁODNICZE

- Obudowa aluminiowa lakierowana w kolorze czarnym.
- Wnętrze wykonane z galwanizowanej stali nierdzewnej w kolorze jasnoszarym.
- Oświetlenie wewnętrzne.
- Wyposażone w zamek do drzwi
- Plastikowe drzwi z szybą niskoemisyjną.
- Wewnętrzne półki rusztowe, powlekane masą plastyczną, łatwo wymowalne do czyszczenia.
- Regulowana wysokość półek.
- Wyposażone w 1 półkę na każde drzwi.
- Automatyczne odparowanie wody pochodzącej z rozmrażania parownika.
- Poliuretanowa, wtryskiwana pod wysokim ciśnieniem izolacja termiczna ścian o grubości 60 mm i gęstości 40 kg/m³, wolna od CFC.
- Wysokiej klasy sterownik z cyfrowym wyświetlaczem temperatury.
- Czynnik chłodniczy: R290 Hydrocarbon (HC).
- Temperatura pracy od +4 °C do +8 °C przy temperaturze otoczenia do +32°C.
- Zasilanie: 230 V 1+N – 50/60 Hz.

Model	Nr. Ref.	Liczba drzwi	Pojemność		Moc (W)	Wymiary (mm)	Cena netto (zł)
			Pojemność (l)	Butelek			
ERMA-150	19087116	1	142	49	220	625 x 565 x 900	3 838,00 zł
ERMA-250	19087117	2	214	77	280	925 x 565 x 900	5 156,00 zł
ERMA-350	19087118	3	327	119	285	1375 x 565 x 900	6 626,00 zł
ERMAU-250	19087119	2	214	77	280	925 x 565 x 800	5 135,00 zł
ERMAU-350	19087150	3	327	119	285	1375 x 565 x 800	6 635,00 zł



ERMA-150 SS



ERMA-250 SS



ERMA-350 SS

BAROWE SZAFY CHŁODNICZE ZE STALI NIERDZEWNEJ

- Obudowa wykonana ze stali nierdzewnej z wykończeniem satynowym.
- Wnętrze wykonane z lakierowanej blachy w kolorze jasnoszarym.
- Oświetlenie wewnętrzne.
- Plastikowe drzwi z szybą niskoemisyjną.
- Wewnętrzne półki rusztowe, powlekane masą plastyczną, łatwo wymowalne do czyszczenia.
- Regulowana wysokość półek.
- Wyposażone w 1 półkę na każde drzwi.
- Czynnik chłodniczy: R290 Hydrocarbon (HC).
- Automatyczne odparowanie wody pochodzącej z rozmrażania parownika.
- Poliuretanowa, wtryskiwana pod wysokim ciśnieniem izolacja termiczna ścian o grubości 60 mm i gęstości 40 kg/m³, wolna od CFC.
- Wysokiej klasy sterownik z cyfrowym wyświetlaczem temperatury.
- Temperatura pracy od +4 °C do +8 °C przy temperaturze otoczenia do +32°C.
- Wyposażone w zamek do drzwi.
- Zasilanie: 230 V 1+N – 50/60 Hz

Model	Nr. Ref.	Liczba drzwi	Pojemność		Moc (W)	Wymiary (mm)	Cena netto (zł)
			Pojemność (l)	Butelek			
ERMA-150 SS	19087151	1	142	49	220	625 x 565 x 900	4 389,00 zł
ERMA-250 SS	19087152	2	214	77	280	925 x 565 x 900	5 933,00 zł
ERMA-350 SS	19087153	3	327	119	285	1375 x 565 x 900	7 413,00 zł
ERMAU-250 SS	19087154	2	214	77	280	925 x 565 x 800	5 885,00 zł
ERMAU-350 SS	19087155	3	327	119	285	1375 x 565 x 800	7 265,00 zł



Szybkoschładzarki

Dlaczego warto używać szybkoschładzarki?.....110

Szybkoschładzarki B-Line.....112



Szybkoschładzarki

dlaczego warto stosować?

1. Zdrowie i bezpieczeństwo

Wszystkie świeże produkty żywnościowe zawierają naturalne kultury bakterii, które w sprzyjających warunkach otoczenia (temperatury i wilgotności) mnożą się, powodując niebezpieczne skutki dla zdrowia konsumentów. Najbardziej niebezpieczny próg termiczny wynosi od +65 °C do +10 °C: w tym zakresie temperatury, powstaje idealne środowisko dla rozwoju i namnażania się bakterii.

Szybkoschładzarki obniżają temperaturę w środku produktu od +90 °C do +3 °C tak szybko, jak to jest możliwe, maksymalnie w czasie 90 minut.

Tempo przejścia procesu schładzania przez krytyczny zakres temperatur od +65 °C do +10 °C, w którym występuje najwyższa proliferacja bakterii jest tak duże, że nie występuje jakiegokolwiek zagrożenie dla bezpieczeństwa schładzanej żywności.

Gwałtowny spadek temperatury, który zapewniają szybkoschładzarki uniemożliwia namnażanie się mikroorganizmów w świeżo przygotowanych posiłkach, również wydłużają czas przechowywania produktu.

Proces schładzania nie ma wpływu na jakość dań, a produkt można przechowywać do kilku miesięcy.

2. Racjonalizacja pracy

Szybkoschładzarki pozwalają na wcześniejsze przygotowanie większej ilości produktów. Po schłodzeniu można je spożyć w ciągu 5-7 dni.

W przypadku zamrożenia czas ten można wydłużyć do kilku miesięcy.

Wcześniejsze planowanie pozwala znacznie usprawnić proces zakupu surowców oraz organizację pracy w kuchni, z dodatkowymi korzyściami w zakresie higieny, jakości organoleptycznej produktów oraz różnorodności menu.

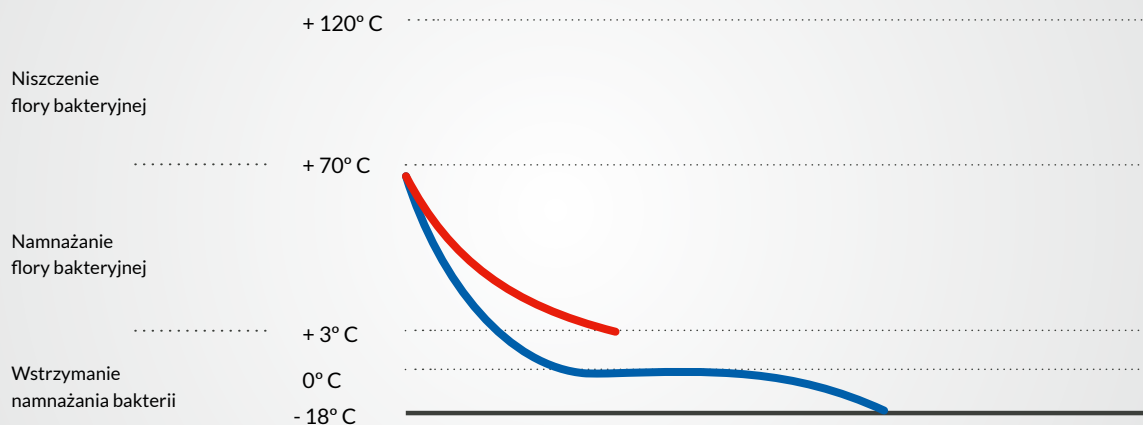
3. Oszczędność czasu

Wcześniejsze przygotowanie dużej ilości potraw i wykorzystanie procesu szybkiego schładzania, pozwala restauracjom oferować smaczniejsze i zróżnicowane menu. Szef kuchni nie musi na bieżąco czuwać nad przygotowaniem kilku dań.

Prosta operacja podgrzewania żywności, pozwala na podanie szerokiej gamy potraw w krótkim czasie.

Szybkoschładzarki zwiększają wydajność pracy, zmniejszają koszty osobowe oraz pozwalają na oszczędność czasu.

TEMPERATURA Aktywności bakterii



4. Jakość

Powolne, kilkugodzinne zamrażanie powoduje, że struktura żywności ulega degradacji, wewnątrz produktu powstają mikrokryształki, które rozrywając strukturę komórkową żywności, usuwają z niej sole mineralne i składniki odżywcze.

Gwałtowny spadek temperatury zachowuje wilgoć w żywności i uniemożliwia namnażanie flory bakteryjnej. Wygląd i powierzchnia delikatnych produktów spożywczych takich jak ryż, makaron, mięso, ryby lub owoce w procesie szokowego schładzania lub zamrażania pozostają niezmienione, potrawy zachowują atrakcyjny wygląd i pełnię smaku.

5. Zastosowanie

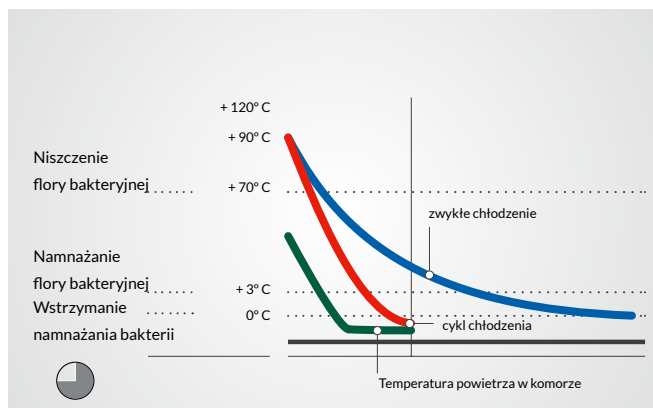
System ten usprawnia pracę w profesjonalnej kuchni. Jest bardzo korzystny dla wszelkiego rodzaju gastronomii, a zwłaszcza do stołówek, szpitali i restauracji. Świetnie sprawdzi się na specjalne okazje, takie jak duże bankiety, cateringi.

Urządzenie pozwoli zaoferować dobrze podane, gotowe do spożycia dania wymagającym Klientom, co docenią właściciele sklepów i firm

OPIS CYKLU

Cykl chłodzenia

Cykl ten ma za zadanie schłodzić produkt o temperaturze $+90^{\circ}\text{C}$ do $+3^{\circ}\text{C}$ w czasie krótszym niż 90 minut. Po zakończeniu tego procesu produkt można przechowywać w temperaturze od 0°C do $+5^{\circ}\text{C}$ w zależności od odpowiedniej wartości składowania.



Cykl chłodzenia

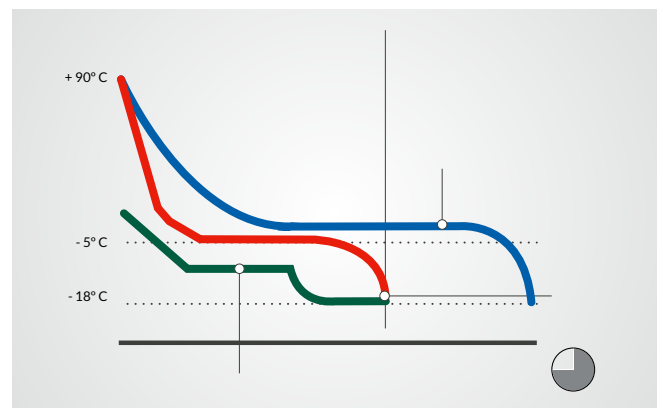
6. Inne zalety

Szybkoschładzarki optymalizują zarządzanie zapasami:

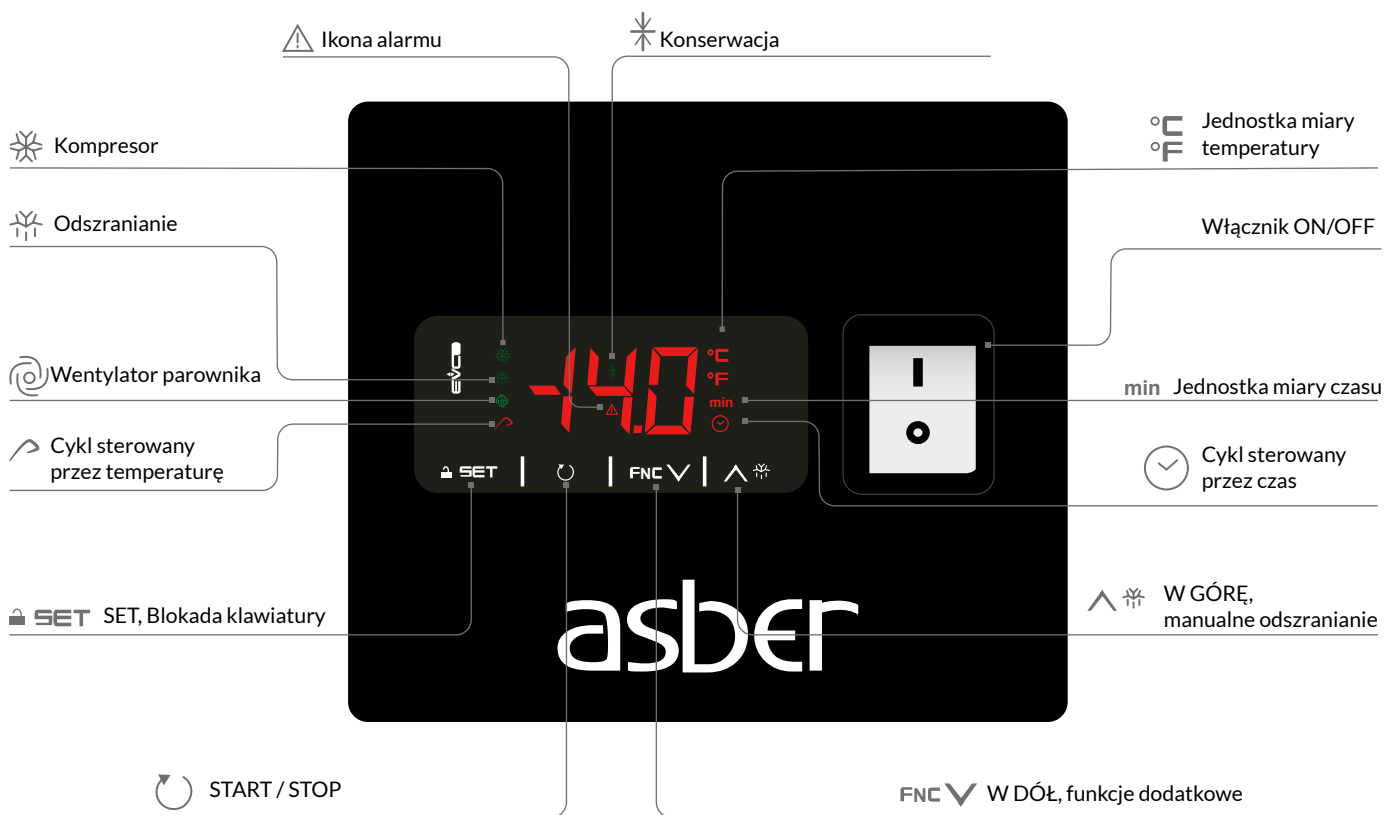
- Mniejsze straty wagi przygotowanych posiłków (ograniczenie parowania).
- Zakup większych ilości żywności w lepszych cenach.
- Optymalizacja zapasów.
- Redukcja strat, oszczędność czasu i pieniędzy.
- Serwowanie posiłków zawsze świeżych i wysokiej jakości.
- Utrzymanie zatrudnienia na stałym poziomie.

Cykl szybkiego mrożenia

Cykl ten ma za zadanie schłodzić produkt o temperaturze $+90^{\circ}\text{C}$ do -18°C w czasie krótszym niż 4 godziny. Po tym procesie produkt można przechowywać w temperaturze od -18°C do -25°C w zależności od odpowiedniej wartości składowania



Cykl szybkiego mrożenia





EBC-03



EBC-05



EBC-08

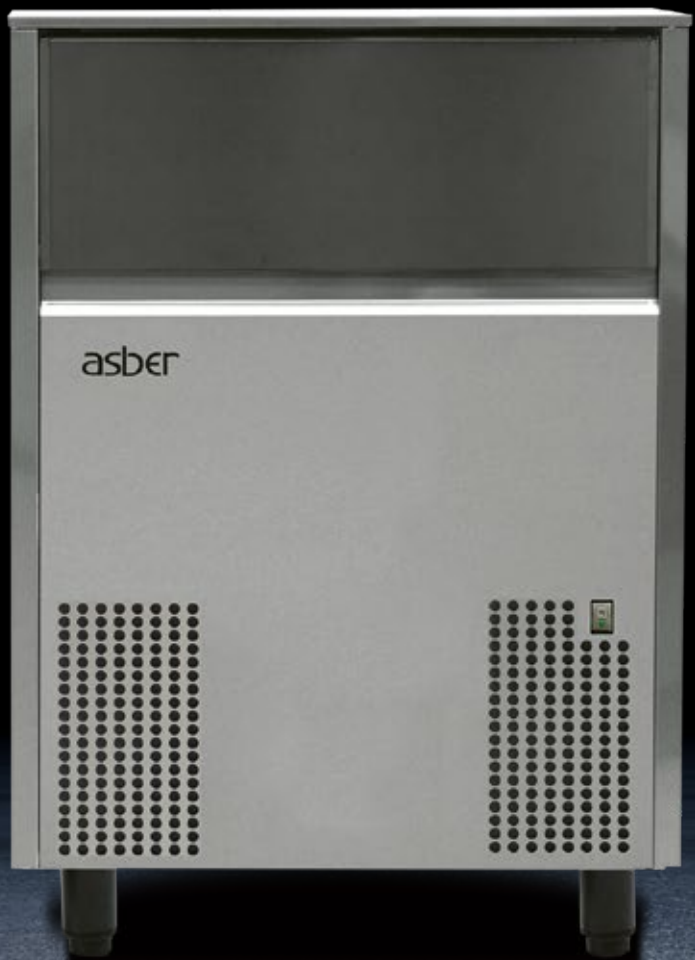


EBC-10

SZYBKOSCHŁADZARKI B-LINE

- Intuicyjny cyfrowy dotykowy panel sterujący.
Cykl chłodzenia: +90° do +3 °C w czasie 90 minut.
Cykl mrożenia: +90° do -18 °C w czasie 240 minut.
- Kontrola procesu schładzania lub zamrażania poprzez temperaturę sondy rdzeniowej lub czas trwania cyklu.
- Po zakończeniu cyklu chłodzenia / mrożenia urządzenie przechodzi w tryb konserwacji, pracuje jako schładzarka utrzymując temperaturę od + 2 ° do + 5 ° lub zamrażarka poniżej -18 ° po cyklu zamrażania.
- Wykonane z wysokiej jakości stali nierdzewnej.
- Pianka poliuretanowa, wtryskiwana pod wysokim ciśnieniem izolacja termiczna ścian o grubości 60 mm i wysokiej gęstości 40 kg/m³, wolna od CFC. (Wyjątkiem jest wersja ECB-03 która ma grubość 35mm).
- Zaokrąglone narożniki wewnętrzne ułatwiają czyszczenie i jednocześnie redukują potencjalne zagrożenie gromadzenia się zanieczyszczeń.
- Posiada sondę rdzeniową.
- Modele o pojemności 3, 5, 8 i 10 pojemników GN 1/1. Możliwe jest zastosowanie jednocześnie tac piekarniczych (wyjątkiem jest wersja EBC-03)
- Otwory wentylacyjne w przednim panelu utrzymują odpowiednie warunki dla systemu chłodzenia, dzięki czemu działa on bardziej wydajnie.
- Nóżki ze stali nierdzewnej z możliwością regulację wysokości w zakresie od 125 mm do 200 mm, co ułatwia czyszczenie powierzchni pod urządzeniem. (Wyjątkiem jest wersja EBC-03 - brak regulacji i EBC-05 zakres regulacji 95-115 mm).
- Ręczny cykl odszraniania. Gorący gaz wydobywający się ze sprężarki jest wykorzystywany do automatycznego odparowania wody z rozmrażania.
- Szczelny skraplacz z wentylatorem.
- Drzwi ze stali nierdzewnej ze zintegrowanym uchwytem. Ergonomiczny, solidny i wygodny uchwyt, poprowadzony po całej długości drzwi, idealnie wkomponowuje się w bryłę urządzenia oraz uniemożliwia gromadzenie się brudu i kurzu.
- Drzwi skrzydłowe z automatycznym zamykaniem minimalizują utratę zimna oraz redukują straty energii. Drzwi otwierają się maksymalnie na

Model	Nr. Ref	Wydajność (kg/cycle)		Wymiary (mm)	Moc chłodzenia (W)	Moc (W)	Cena netto (zł)
		Chłodnicza	Mroźnicza				
EBC-03	19069960	15	6	580x700x514	490	590	8 950,00 zł
EBC-05	19069961	18	10	790x700x850	650	1100	11 685,00 zł
EBC-08	19069962	40	24	790x800x1290	1300	2000	16 105,00 zł
EBC-10	19069963	50	30	790x800x1420	1300	2000	17 535,00 zł



Kostkarki

Kostkarki.....117

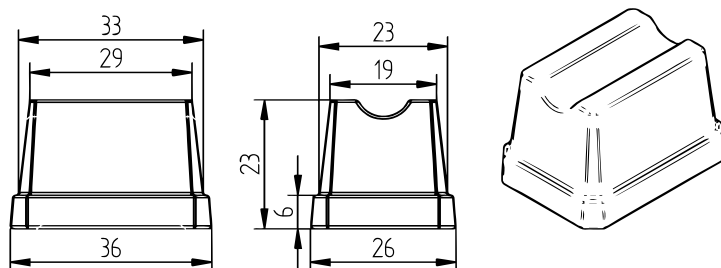
Kostkarki

Asber prezentuje linię kostkarek do lodu przeznaczoną do zastosowań profesjonalnych w barach, restauracjach, hotelach, dyskotekach, klubach nocnych czy barach szybkiej obsługi.

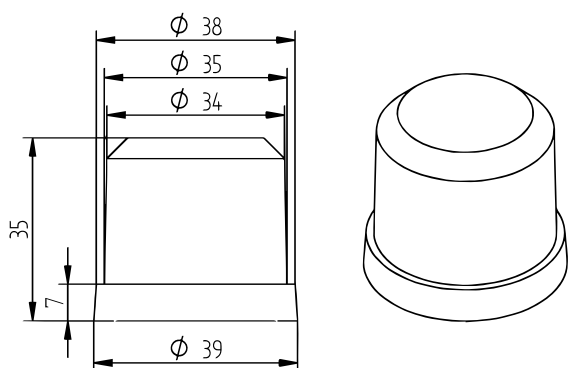
Ze względu na ich budowę ze stali nierdzewnej, kostkarki Asber są trwałe i spełniają najbardziej rygorystyczne wymagania branży gastronomicznej. Kostkarki Asber oferują najlepszą wydajność w połączeniu z praktycznym i eleganckim wyglądem urządzenia.

Kostkarki Asber są idealnym rozwiązaniem do produkcji doskonale wyprofilowanych, przejrzystych i krystalicznie czystych kostek lodu. **Kostki lodu o dużej gęstości idealnie nadają się do drinków i koktajli**, topią się bardzo powoli, dzięki czemu klienci mogą dłużej cieszyć się zimnymi napojami.

Kostka lodu w AIM-20 A S

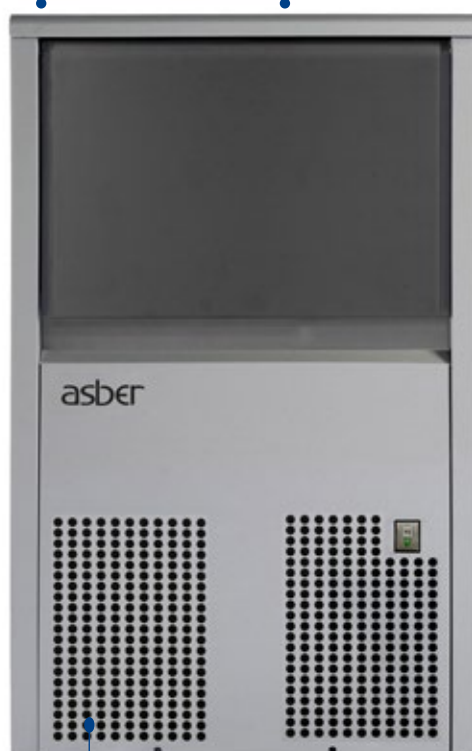


Kostka lodu w pozostałych modelach



Zasobnik z izolacją z pianki poliuretanowej zapewnia większą sztywność oraz niskie przenikanie ciepła. Zbiornik nie jest

Prosty dostęp do wszystkich elementów ułatwia montaż i konserwację urządzenia.



Wszystkie części, które mają kontakt z wodą zostały zaprojektowane tak, aby zminimalizować tarcie i zmniejszyć hałas do wyjątkowo niskiego poziomu.

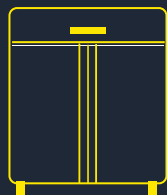


AIM-80 A M

KOSTKARKI Z ZASOBNIKIEM

- System chłodzenia metodą powietrzną.
- Natryskowa metoda wytwarzania kostek lodu.
- Obudowa jest całkowicie izolowana, wykonana ze stali nierdzewnej malowanej proszkowo.
- Drzwi zasobnika wykonane z odpornego tworzywa ABS.
- Urządzenia energooszczędne, łatwe w obsłudze oraz bardzo wydajne.
- Urządzenie posiada klasę T (tropikalna) i może pracować poprawnie nawet przy wysokiej temperaturze otoczenia, a że nie posiada termostatu, doskonale sprawdza się również w zimnych pomieszczeniach.
- Własny zasobnik do przechowywania kostek lodu. Zasobnik na lód w kolorze białym, wykonany z ABS-u, dobrze izolowany i łatwy do utrzymania w czystości. Zasobnik nie jest chłodzony.
- Czynnik chłodzący R290, wolny od CFC.
- Dane dotyczące wydajności dotyczą użycia wody w temperaturze 15°C przy temperaturze otoczenia 20°C.
- Zawór wody ¾".
- Zasilanie: 230/1/50 Hz

Model	Nr Ref.	Wielkość kostki (gr)	Wydajność (kg/24h)	Pojemność zbiornika (kg)	Moc (W)	Wymiary (mm)	Cena netto (zł)
AIM-20 A S	19001022	17	22	6	355	350 x 470 x 592	4 007,00 zł
AIM-30 A M	19019065	25	32	13	425	435 x 600 x 695	5 110,00 zł
AIM-40 A M	19019053	25	40	13	450	435 x 600 x 695	5 289,00 zł
AIM-60 A M	19019054	25	54	26	550	515 x 640 x 830	6 255,00 zł
AIM-80 A M	19019055	25	76	32	790	645 x 640 x 860	7 600,00 zł
AIM-130 A M	19019056	25	130	55	1300	930 x 565 x 913	10 213,00 zł



Urządzenia chłodnicze

Opcje
Akcesoria



AVANTIS LINE - OPCJE DLA SZAF

Model	Opis modelu	Oświetlenie LED	Tylna ściana ze stali nierdzewnej	Zamek	Zestaw kółek	Grzałka ramki	System otwierania drzwi	Wersja bez agregatu	Zawór rozprężny	Półki ze stali nierdzewnej
		LED	BS	LC	C	FH	PD	RG	EV	SSG
AVANTIS LINE CABINETS										
ACP-701	Chłodnicza 700L, 1 drzwiowa	Std.	330 zł	Std.	360 zł	345 zł	240 zł	-800 zł	1780,00*	925 zł
ACP-1402	Chłodnicza 1400L, 2 drzwiowa	Std.	555 zł	Std.	360 zł	460 zł	480 zł	-975 zł	1780,00*	1850 zł
ACN-701	Mroźna 700L, 1 drzwiowa	Std.	330 zł	Std.	360 zł	Std.	240 zł	-	-	925 zł
ACN-1402	Mroźna 1400L, 2 drzwiowa	Std.	555 zł	Std.	360 zł	Std.	480 zł	-	-	1850 zł

GREEN LINE - OPCJE DLA SZAF

Model	Opis modelu	Oświetlenie LED	Tylna ściana ze stali nierdzewnej	Zamek	Zestaw kółek	Grzałka ramki	System otwierania drzwi	Wersja bez agregatu	Zawór rozprężny	Półki ze stali nierdzewnej
		LED	BS	LC	C	FH	PD	RG	EV	SSG
SZAFY CHŁODNICZE I MROŻNE										
GCPZ-701	Chłodnicza 700L, 1 drzwiowa	345 zł	330 zł	Std.	360 zł	345 zł	240 zł	-800 zł	1780 zł *	925 zł
GCPZ-702	Chłodnicza 700L, 2 drzwiowa	345 zł	330 zł	-	360 zł	345 zł	-	-800 zł	1780 zł *	925 zł
GCPZ-1402	Chłodnicza 1400L, 2 drzwiowa	525 zł	555 zł	Std.	360 zł	460 zł	480 zł	-975 zł	1780 zł *	1850 zł
GCPZ-1403	Chłodnicza 1400L, 3 drzwiowa	525 zł	555 zł	-	360 zł	460 zł	-	-975 zł	1780 zł *	1850 zł
GCPZ-1404	Chłodnicza 1400L, 4 drzwiowa	525 zł	555 zł	-	360 zł	460 zł	-	-975 zł	1780 zł *	1850 zł
GCNZ-701	Mroźna 700L, 1 drzwiowa	345 zł	330 zł	Std.	360 zł	Std.	240 zł	-950 zł	1780 zł *	925 zł
GCNZ-702	Mroźna 700L, 2 drzwiowa	345 zł	330 zł	-	360 zł	Std.	-	-950 zł	1780 zł *	925 zł
GCNZ-1402	Mroźna 1400L, 2 drzwiowa	525 zł	555 zł	Std.	360 zł	Std.	480 zł	-1 225 zł	1780 zł *	1850 zł
GCNZ-1403	Mroźna 1400L, 3 drzwiowa	525 zł	555 zł	-	360 zł	Std.	-	-1 225 zł	1780 zł *	1850 zł
GCNZ-1404	Mroźna 1400L, 4 drzwiowa	525 zł	555 zł	-	360 zł	Std.	-	-1 225 zł	1780 zł *	1850 zł
SZAFY DWUTEMPERATUROWE										
GCPZ-702/2	Chłodniczo / chłodnicze . 700 GN 2/1	-	330 zł	-	360 zł	345 zł	-	-	-	615 zł
GCPZ-1402/2	Chłodniczo / chłodnicze 1400 GN 2/1, 2 drzwiowa	-	555 zł	Std.	360 zł	460 zł	480 zł	-	-	1850 zł
GCPZ-1403/2	Chłodniczo / chłodnicze 1400 GN 2/1, 3 drzwiowa	-	555 zł	-	360 zł	460 zł	-	-	-	1850 zł
GCPMZ-702	Chłodniczo / mroźne 700 GN 2/1	-	330 zł	-	360 zł	345 zł	-	-	-	615 zł
GCPNZ-1402	Chłodniczo / mroźne 1400 GN 2/1, 2 drzwiowa	-	555 zł	Std.	360 zł	460 zł	480 zł	-	-	1850 zł
SZAFY Z DRZWIAMI SZKLANYMI										
GCPZ-701 GD	Chłodnicza z drzwiami szklanymi 700L	Std.	330 zł	Std.	360 zł	345 zł	240 zł	-800 zł	1780 zł *	925 zł
GCPZ-1402 GD	Chłodnicza z drzwiami szklanymi 1400L	Std.	555 zł	Std.	360 zł	460 zł	480 zł	-975 zł	1780 zł *	925 zł
GCNZ-701 GD	Mroźna z drzwiami szklanymi 700L	Std.	330 zł	Std.	360 zł	Std.	240 zł	-950 zł	-	925 zł
GCNZ-1402 GD	Mroźna z drzwiami szklanymi 1400L	Std.	555 zł	Std.	360 zł	Std.	480 zł	-1 225 zł	-	925 zł

GREEN LINE - OPCJE DLA STOŁÓW

Model	Opis modelu	Tylna ściana ze stali nierdzewnej	Zestaw kółek	Błat granitowy	Bez rantu tylniego	Bez blatu	Kompresor po lewej stronie	Wersja bez agregatu	Grzałka ramki	Zawór rozprężny	Wersja R600a	Zestaw szuflad (*)
		(BS)	(C)	(GR)	(NS)	(NT)	(LG)	(RG)	(FH)	(EV)	(R600a)	
Stoły chłodnicze i mroźne												
GGTP-7-135 SB40	Chłodnicze 700mm, 2 drzwiowe	148 zł	360 zł	1 210 zł	0 zł	-335 zł	374 zł	-800 zł	330 zł	1780 zł *	-	●
GGTP-7-180 SB40	Chłodnicze 700mm, 3 drzwiowe	191 zł	360 zł	1 550 zł	0 zł	-435 zł	374 zł	-800 zł	380 zł	1780 zł *	-	●
GGTP-7-225 SB40	Chłodnicze 700mm, 4 drzwiowe	250 zł	360 zł	2 120 zł	0 zł	-555 zł	374 zł	-800 zł	460 zł	1780 zł *	-	●
GGTN-7-135 SB40	Mroźnicze 700mm, 2 drzwiowe	148 zł	360 zł	1 210 zł	0 zł	-335 zł	374 zł	-975 zł	Std.	-	-	-
GGTN-7-180 SB40	Mroźnicze 700mm, 3 drzwiowe	191 zł	360 zł	1 550 zł	0 zł	-435 zł	374 zł	-975 zł	Std.	-	-	-
GGTN-7-225 SB40	Mroźnicze 700mm, 4 drzwiowe	250 zł	360 zł	2 120 zł	0 zł	-555 zł	374 zł	-975 zł	Std.	-	-	-
Stoły chłodnicze z drzwiami szklanymi												
GGTP-7-135 GD SB40	Z drzwiami szklanymi 700mm, 2 drzwiowe	308 zł	360 zł	1 210 zł	0 zł	-335 zł	374 zł	-800 zł	330 zł	1780 zł *	-	-
GGTP-7-180 GD SB40	Z drzwiami szklanymi 700mm, 3 drzwiowe	391 zł	360 zł	1 550 zł	0 zł	-435 zł	374 zł	-800 zł	380 zł	1780 zł *	-	-
GGTP-7-225 GD SB40	Z drzwiami szklanymi 700mm, 4 drzwiowe	506 zł	360 zł	2 120 zł	0 zł	-555 zł	374 zł	-800 zł	460 zł	1780 zł *	-	-

ESSENZIAL LINE - OPCJE DLA SZAF

Model	Opis modelu	Oświetlenie LED	Tylna ściana ze stali nierdzewnej	Zamek	Zestaw kółek	Grzałka ramki	System otwierania drzwi	Wersja bez agregatu	Zawór rozprężny	Półki ze stali nierdzewnej
		LED	BS	LC	C	FH	PD	RG	EV	SSG
SZAFY CHŁODNICZE I MROŻNE										
ECP-701 HC	Chłodnicza 700L, 1 drzwiowa	345 zł	330 zł	65 zł	360 zł	345 zł	240 zł	-800 zł	1780 zł*	925 zł
ECP-702 HC	Chłodnicza 700L, 2 drzwiowa	345 zł	330 zł	-	360 zł	345 zł	-	-800 zł	1780 zł*	925 zł
ECP-1402 HC	Chłodnicza 1400L, 2 drzwiowa	525 zł	555 zł	130 zł	360 zł	460 zł	480 zł	-975 zł	1780 zł*	1850 zł
ECP-1403 HC	Chłodnicza 1400L, 3 drzwiowa	525 zł	555 zł	-	360 zł	460 zł	-	-975 zł	1780 zł*	1850 zł
ECP-1404 HC	Chłodnicza 1400L, 4 drzwiowa	525 zł	555 zł	-	360 zł	460 zł	-	-975 zł	1780 zł*	1850 zł
ECN-701 HC	Mroźna 700L, 1 drzwiowa	345 zł	330 zł	65 zł	360 zł	Std.	240 zł	-950 zł	1780 zł*	925 zł
ECN-702 HC	Mroźna 700L, 2 drzwiowa	345 zł	330 zł	-	360 zł	Std.	-	-950 zł	1780 zł*	925 zł
ECN-1402 HC	Mroźna 1400L, 2 drzwiowa	525 zł	555 zł	130 zł	360 zł	Std.	480 zł	-1 225 zł	1780 zł*	1850 zł
ECN-1403 HC	Mroźna 1400L, 3 drzwiowa	525 zł	555 zł	-	360 zł	Std.	-	-1 225 zł	1780 zł*	1850 zł
ECN-1404 HC	Mroźna 1400L, 4 drzwiowa	525 zł	555 zł	-	360 zł	Std.	-	-1 225 zł	1780 zł*	1850 zł
SZAFY DWUTEMPERATUROWE										
ECP-702/2 HC	Chłodniczo / chłodnicze . 700 GN 2/1	-	330 zł	-	360 zł	345 zł	-	-	-	615 zł
ECP-1402/2 HC	Chłodniczo / chłodnicze 1400 GN 2/1, 2 drzwiowa	-	555 zł	65 zł	360 zł	460 zł	480 zł	-	-	1850 zł
ECP-1403/2 HC	Chłodniczo / chłodnicze 1400 GN 2/1, 3 drzwiowa	-	555 zł	-	360 zł	460 zł	240 zł	-	-	1850 zł
ECPM-702 HC	Chłodniczo / mroźne 700 GN 2/1	-	330 zł	-	360 zł	345 zł	-	-	-	615 zł
ECPN-1402/2 HC	Chłodniczo / mroźne 1400 GN 2/1, 2 drzwiowa	-	555 zł	130 zł	360 zł	460 zł	480 zł	-	-	1850 zł
ECPM-1403 HC	Chłodniczo / mroźne 1400 GN 2/1, 3 drzwiowa	-	555 zł	-	360 zł	460 zł	240 zł	-	-	1850 zł
ECPM-1404 HC	Chłodniczo / mroźne 1400 GN 2/1, 4 drzwiowa	-	555 zł	-	360 zł	460 zł	-	-	-	1850 zł
SZAFY Z DRZWIAMI SZKLANYMI										
ECP-701 HC GD	Chłodnicza z drzwiami szklanymi 700L	345 zł	330 zł	65 zł	360 zł	345 zł	240 zł	-800 zł	1780 zł*	925 zł
ECP-1402 HC GD	Chłodnicza z drzwiami szklanymi 1400L	525 zł	555 zł	130 zł	360 zł	460 zł	480 zł	-975 zł	1780 zł*	925 zł
SZAFY PIEKARNICZE I NA RYBY										
ECPB-701 HC	Piekarnicze, 1 drzwiowe	345 zł	330 zł	65 zł	360 zł	345 zł	240 zł	-800 zł	1780 zł*	-
ECPB-1402 HC	Piekarnicze, 2 drzwiowe	525 zł	555 zł	130 zł	360 zł	460 zł	240 zł	-950 zł	1780 zł*	-
ECF-601 HC	Na ryby	345 zł	330 zł	65 zł	360 zł	345 zł	240 zł	-950 zł	1780 zł*	-

ESSENZIAL LINE - OPCJE DLA STOŁÓW

Model	Opis modelu	Tylna ściana ze stali nierdzewnej	Zestaw kółek	Błat granitowy	Bez rantu tylniego	Bez blatu	Kompresor po lewej stronie	Wersja bez agregatu	Grzałka ramki	Zawór rozprężny	Wersja R600a	Zestaw szuflad (*)
		(BS)	(C)	(GR)	(NS)	(NT)	(LG)	(RG)	(FH)	(EV)	(R600a)	
Stoły chłodnicze i mroźne 700												
ETP-7-135 SB40	Chłodnicze 700mm, 2 drzwiowe	280 zł	360 zł	1 210 zł	0 zł	-295 zł	325 zł	-	330 zł	-	164 zł	-
ETP-7-180 SB40	Chłodnicze 700mm, 3 drzwiowe	355 zł	360 zł	1 550 zł	0 zł	-380 zł	325 zł	-	380 zł	-	164 zł	-
ETP-7-225 SB40	Chłodnicze 700mm, 4 drzwiowe	460 zł	550 zł	2 120 zł	0 zł	-485 zł	325 zł	-	460 zł	-	164 zł	-
ETP-7-135 S SB40	Chłodnicze 700mm ze zlewem, 2 drzwiowe	280 zł	-	-	0 zł	-	-	-	330 zł	-	164 zł	-
ETP-7-180 S SB40	Chłodnicze 700mm ze zlewem, 3 drzwiowe	355 zł	-	-	0 zł	-	-	-	380 zł	-	164 zł	-
ETP-7-225 S SB40	Chłodnicze 700mm ze zlewem, 4 drzwiowe	460 zł	-	-	0 zł	-	-	-	460 zł	-	164 zł	-
ETPB-135 SB40	Chłodnicze 700mm- 600mm wysokość 2 częściowe	280 zł	-	-	0 zł	-	-	-	330 zł	-	164 zł	-
ETPB-180 SB40	Chłodnicze 700mm- 600mm wysokość 3 częściowe	355 zł	-	-	0 zł	-	-	-	380 zł	-	164 zł	-
ETPB-225 SB40	Chłodnicze 700mm- 600mm wysokość 4 częściowe	460 zł	-	-	0 zł	-	-	-	460 zł	-	164 zł	-
ETP-7-102 R SB40	Chłodnicze 700mm, 2 drzwiowe bez agregatu	280 zł	-	1 210 zł	0 zł	-295 zł	-	Std.	330 zł	1780 zł*	-	-
ETP-7-147 R SB40	Chłodnicze 700mm, 3 drzwiowe bez agregatu	355 zł	-	1 550 zł	0 zł	-380 zł	-	Std.	380 zł	1780 zł*	-	-
ETP-7-192 R SB40	Chłodnicze 700mm, 4 drzwiowe bez agregatu	460 zł	-	2 120 zł	0 zł	-485 zł	-	Std.	460 zł	1780 zł*	-	-
ETN-7-135 SB40	Mroźnicze 700mm, 2 drzwiowe	280 zł	360 zł	1 210 zł	0 zł	-295 zł	325 zł	-	Std.	-	-	-
ETN-7-180 SB40	Mroźnicze 700mm, 3 drzwiowe	355 zł	360 zł	1 550 zł	0 zł	-380 zł	325 zł	-	Std.	-	-	-
ETN-7-135 S SB40	Mroźnicze 700mm ze zlewem, 2 drzwiowe	280 zł	-	-	0 zł	-	-	-	Std.	-	-	-
ETN-7-180 S SB40	Mroźnicze 700mm ze zlewem, 3 drzwiowe	355 zł	-	-	0 zł	-	-	-	Std.	-	-	-
ETN-7-102 R SB40	Mroźnicze 700mm, 2 drzwiowe bez agregatu	280 zł	-	1 210 zł	0 zł	-295 zł	-	Std.	Std.	1780 zł*	-	-
ETN-7-147 R SB40	Mroźnicze 700mm, 3 drzwiowe bez agregatu	355 zł	-	1 550 zł	0 zł	-380 zł	-	Std.	Std.	1780 zł*	-	-
ETN-7-192 R SB40	Mroźnicze 700mm, 4 drzwiowe bez agregatu	355 zł	-	2 120 zł	0 zł	-380 zł	-	Std.	Std.	1780 zł*	-	-

ESSENZIAL LINE - OPCJE DLA STOŁÓW

Model	Opis modelu	Tylna ściana ze stali nierdzewnej (BS)	Zestaw kółek (C)	Błat granitowy (GR)	Bez rantu tylniego (NS)	Bez blatu (NT)	Kompresor po lewej stronie (LG)	Wersja bez agregatu (RG)	Grzałka ramki (FH)	Zawór rozprężny (EV)	Wersja R600a (R600a)	Zestaw szuflad (*)
-------	-------------	--	------------------	---------------------	-------------------------	----------------	---------------------------------	--------------------------	--------------------	----------------------	----------------------	--------------------

Stoły chłodnicze i mroźne 600

ETP-6-150 R SB40	Chłodnicze 600mm, 2 drzwiowe	280 zł	360 zł	1 210 zł	0 zł	-295 zł	325 zł	-	330 zł	-	164 zł	-
ETP-6-200 SB40	Chłodnicze 600mm, 3 drzwiowe	355 zł	360 zł	1 550 zł	0 zł	-380 zł	325 zł	-	380 zł	-	164 zł	-
ETP-6-250 SB40	Chłodnicze 600mm, 4 drzwiowe	460 zł	550 zł	2 120 zł	0 zł	-485 zł	325 zł	-	460 zł	-	164 zł	-
ETP-6-150 S SB40	Chłodnicze 600mm ze zlewem, 2 drzwiowe	280 zł	-	-	0 zł	-	-	-	330 zł	-	164 zł	-
ETP-6-200 S SB40	Chłodnicze 600mm ze zlewem, 3 drzwiowe	355 zł	-	-	0 zł	-	-	-	380 zł	-	164 zł	-
ETP-6-250 S SB40	Chłodnicze 600mm ze zlewem, 4 drzwiowe	460 zł	-	-	0 zł	-	-	-	460 zł	-	164 zł	-
ETP-6-117 R SB40	Chłodnicze 600mm, 2 drzwiowe bez agregatu	280 zł	-	1 210 zł	0 zł	-295 zł	-	Std.	330 zł	365 zł	-	-
ETP-6-169 R SB40	Chłodnicze 600mm, 3 drzwiowe bez agregatu	355 zł	-	1 550 zł	0 zł	-380 zł	-	Std.	380 zł	365 zł	-	-
ETP-6-222 R SB40	Chłodnicze 600mm, 4 drzwiowe bez agregatu	460 zł	-	2 120 zł	0 zł	-485 zł	-	Std.	460 zł	365 zł	-	-
ETN-6-150 SB40	Mroźnicze 600mm, 2 drzwiowe	280 zł	360 zł	1 210 zł	0 zł	-295 zł	325 zł	-	Std.	-	-	-
ETN-6-200 SB40	Mroźnicze 600mm, 3 drzwiowe	355 zł	360 zł	1 550 zł	0 zł	-380 zł	325 zł	-	Std.	-	-	-
ETN-6-150 S SB40	Mroźnicze 600mm ze zlewem, 2 drzwiowe	280 zł	-	-	0 zł	-	-	-	Std.	-	-	-
ETN-6-200 S SB40	Mroźnicze 600mm ze zlewem, 3 drzwiowe	355 zł	-	-	0 zł	-	-	-	Std.	-	-	-
ETN-6-117 R SB40	Mroźnicze 600mm, 2 drzwiowe bez agregatu	280 zł	-	1 210 zł	0 zł	-295 zł	-	Std.	Std.	365 zł	-	-
ETN-6-169 R SB40	Mroźnicze 600mm, 3 drzwiowe bez agregatu	355 zł	-	1 550 zł	0 zł	-380 zł	-	Std.	Std.	365 zł	-	-
ETN-6-222 R SB40	Mroźnicze 600mm, 4 drzwiowe bez agregatu	460 zł	-	2 120 zł	0 zł	-485 zł	-	Std.	Std.	365 zł	-	-

Stoły chłodnicze z drzwiami szklanymi

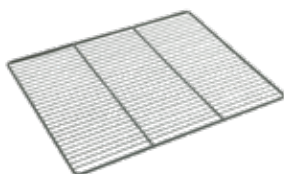
ETP-7-135 GD SB40	Z drzwiami szklanymi 700mm, 2 drzwiowe	280 zł	360 zł	1 210 zł	0 zł	-295 zł	325 zł	-	330 zł	-	164 zł	-
ETP-7-180 GD SB40	Z drzwiami szklanymi 700mm, 3 drzwiowe	355 zł	360 zł	1 550 zł	0 zł	-380 zł	325 zł	-	380 zł	-	164 zł	-
ETP-7-225 GD SB40	Z drzwiami szklanymi 700mm, 4 drzwiowe	460 zł	550 zł	2 120 zł	0 zł	-485 zł	325 zł	-	460 zł	-	164 zł	-
ETP-7-102 R GD SB40	Z drzwiami szklanymi 700mm, 2 drzwiowe bez agregatu	280 zł	-	1 210 zł	0 zł	-295 zł	-	Std.	330 zł	365 zł	-	-
ETP-7-147 R GD SB40	Z drzwiami szklanymi 700mm, 3 drzwiowe bez agregatu	355 zł	-	1 550 zł	0 zł	-380 zł	-	Std.	380 zł	365 zł	-	-
ETP-7-192 R GD SB40	Z drzwiami szklanymi 700mm, 4 drzwiowe bez agregatu	460 zł	-	2 120 zł	0 zł	-485 zł	-	Std.	460 zł	365 zł	-	-
ETP-6-150 GD SB40	Z drzwiami szklanymi 600mm, 2 drzwiowe	280 zł	360 zł	1 210 zł	0 zł	-295 zł	325 zł	-	330 zł	-	164 zł	-
ETP-6-200 GD SB40	Z drzwiami szklanymi 600mm, 3 drzwiowe	355 zł	360 zł	1 550 zł	0 zł	-380 zł	325 zł	-	380 zł	-	164 zł	-
ETP-6-250 GD SB40	Z drzwiami szklanymi 600mm, 4 drzwiowe	460 zł	550 zł	2 120 zł	0 zł	-485 zł	325 zł	-	460 zł	-	164 zł	-
ETP-6-117 R GD SB40	Z drzwiami szklanymi 600mm, 2 drzwiowe bez agregatu	280 zł	-	1 210 zł	0 zł	-295 zł	-	Std.	330 zł	-	-	-
ETP-6-169 R GD SB40	Z drzwiami szklanymi 600mm, 3 drzwiowe bez agregatu	355 zł	-	1 550 zł	0 zł	-380 zł	-	Std.	380 zł	-	-	-
ETP-6-222 R GD SB40	Z drzwiami szklanymi 600mm, 4 drzwiowe bez agregatu	460 zł	-	2 120 zł	0 zł	-485 zł	-	Std.	460 zł	-	-	-

Stoły chłodnicze do pizzy i stoły sałatkowe

ETP-8-150 HC	Do pizzy 800mm, 2 drzwiowe	280 zł	360 zł	1 392 zł	0 zł	-354 zł	325 zł	-	330 zł	●	164 zł	
ETP-8-200 HC	Do pizzy 800mm, 3 drzwiowe	355 zł	360 zł	1 782 zł	0 zł	-456 zł	325 zł	-	380 zł	●	164 zł	
ETP-8-250 HC	Do pizzy 800mm, 4 drzwiowe	460 zł	550 zł	2 438 zł	0 zł	-582 zł	325 zł	-	460 zł	●	164 zł	
ETPZ-135 HC	Do pizzy 700 mm GN1/1, 2 drzwiowe	280 zł	360 zł	-	0 zł	-	-	-	330 zł	-	-	
ETPZ-180 HC	Do pizzy 700 mm GN1/1, 3 drzwiowe	355 zł	360 zł	-	0 zł	-	-	-	380 zł	-	-	
ETPZ-150 HC	Zespolone do pizzy i sałatkowe 800 mm EN 60x40, 2 drzwiowe	280 zł	360 zł	-	0 zł	-	-	-	330 zł	-	-	
ETPZ-200 HC	Zespolone do pizzy i sałatkowe 800 mm EN 60x40, 3 drzwiowe	355 zł	360 zł	-	0 zł	-	-	-	380 zł	-	-	
ETS-135 HC	Zespolone do pizzy i sałatkowe 700mm GN, 2 drzwiowe	280 zł	360 zł	-	0 zł	-	-	-	Std.	-	-	
ETS-180 HC	Zespolone do pizzy i sałatkowe 700mm GN, 3 drzwiowe	355 zł	360 zł	-	0 zł	-	-	-	Std.	-	-	
ETS-100 HC SP	Chłodnicze sałatkowe bez rantu	280 zł	360 zł	-	Std.	-	-	-	330 zł	-	-	
ETS-100 HC	Chłodnicze sałatkowe	280 zł	360 zł	-	Std.	-	-	-	330 zł	-	-	
ETS-100 HC	Chłodnicze sałatkowe z granitowym blatem	280 zł	360 zł	-	Std.	-	-	-	330 zł	-	-	



PÓŁKI, KOSZE, PROWADNICE



Model	Nr. Ref.	Wymiary (mm)	Rodzaj szafy	Opis	Cena netto (zł)
Półki					
SHC700	19099971	650 x 530	700L, 1400L	Półka epoksydowa GN 2/1	70,00 zł
SHC700 SS	19099972	650 x 530	700L, 1400L	Półka ze stali nierdzewnej GN 2/1	253,00 zł
SHT800P	19099975	600 x 400	Piekarnicze	Powłoka epoksydowa	85,00 zł
Kosze					
FC600	19099979	530 x 540 x 100	700L, 1400L	Kosz PVC do szaf mroźniczych	278,00 zł
ACPP600	19099980	600 x 400 x 120	Na Ryby	PVC kosz do szaf na ryby	265,00 zł
PB550	19099981	550 x 350	Na Ryby	Dolna ze stali nierdzewnej	225,00 zł
Kosze					
P251	12219704	493 x 392	WL-150	Półka do Białych Szaf o pojemności 150 l	150,00 zł
PS451	12134053	497 x 510	WL-450	Górna półka do Białych Szaf o pojemności 450 l	150,00 zł
PI451	12139169	497 x 380	WL-450	Dolna półka do Białych Szaf o pojemności 450 l	150,00 zł
PS651	12134059	651 x 510	WL-600	Górna półka do Białych Szaf o pojemności 650 l	150,00 zł
PI651	12139228	651 x 380	WL-600	Dolna półka do Białych Szaf o pojemności 650 l	150,00 zł
Prowadnice					
SGC700	19099984	662	700L, 1400L ESSENZIAL	Komplet prowadnic GN 2/1 L	34,00 zł
SGT700	19099986	564	700L, 1400L GREEN & AVANTIS	Komplet prowadnic GN 2/1 L	34,00 zł
AGP485	19099985	496	Piekarnicze 700L	Komplet prowadnic 600 x 400 do półek ECPB-701	34,00 zł
PK700	19078107	662	Piekarnicze 1400L	Zestaw części do montażu półki piekarniczej 600x400 w szafie która fabrycznie jest zaprojektowana do półek GN 2/1 (650x530)	670,00 zł

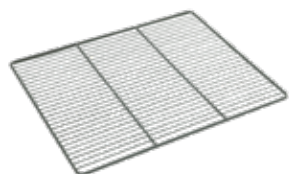


ZESTAW KÓŁEK I KOMPLET ZAWIASÓW

Model	Nr. Ref.	Opis	Cena netto (zł)
DFECK	19099983	Zestaw do zmiany kierunku otwierania drzwi	190,00 zł
S4R-AV	19070245	4 kółka o wymiarach 80 mm, z 2 hamulcami (AVANTIS)	430,00 zł
S6R-AV	19070249	6 kółka o wymiarach 80 mm, z 3 hamulcami (AVANTIS)	580,00 zł
S4R	19004383	4 kółka o wymiarach 100 mm, z 2 hamulcami	430,00 zł
S6R	19041037	6 kółka o wymiarach 100 mm, z 3 hamulcami	580,00 zł
CDOC01	19041018	Komplet zawiasów do zamiany kierunków drzwi, lewe	55,00 zł
CDOC02	19052864	Komplet zawiasów do zamiany kierunków drzwi, prawe	55,00 zł
KP700R	19100056	Zestaw do systemu otwierania drzwi prawy ACP/GCPZ/ECP-701	240,00 zł
KP700L	19100057	Zestaw do systemu otwierania drzwi lewy ACP/GCPZ/ECP-701	240,00 zł
KP1400G	19100058	Zestaw do systemu otwierania drzwi ACP/GCPZ-1402	480,00 zł
KP1400E	19100059	Zestaw do systemu otwierania drzwi ECP-1402	480,00 zł



PÓŁKI, KOSZE, PROWADNICE



Model	Nr. Ref.	Wymiary (mm)	Rodzaj stołów	Opis	Cena netto (zł)
SHT700	19099976	530 x 325	700mm	Półka epoksydowa GN 1/1	52,00 zł
SHT600S	19099977	405 x 460	600mm	Półka epoksydowa (Boczna)	52,00 zł
SHT600C	19099978	405 x 525	600mm z 3 drzwiami lub więcej	Półka epoksydowa (Centralna)	52,00 zł
SHT800P	19099975	600 x 400	800mm	Półka epoksydowa, do stołów piekarniczych	85,00 zł
SB800P	19099982	600x400x120	800mm	Sanitarny Kosz PVC	265,00 zł
AGT700	19099988	519	Avantis + Green GN 1/1	Komplet prowadnic dla półek GN 1/1	34,00 zł
SGT700	19099986	562	Essenzial GN 1/1	Komplet prowadnic dla półek GN 1/1	34,00 zł
SGT800P	19099987	649	800mm	Komplet prowadnic dla półek 600 x 400	34,00 zł
MP400	19099982	600x400x75	800mm	Pojemnik do stołów do pizzy	265,00 zł

ZESTAW KÓŁEK I KOMPLET ZAWIASÓW



Model	Nr. Ref.	Rodzaj stołów	Opis	Cena netto (zł)
S4R	19004383	wszystkie stoły (z wyjątkiem ETP-7-225 & ETP-6-250)	4 kółka o wymiarach 100 mm, z 2 hamulcami dla stołów Green	430,00 zł
S6R	19041037	ETP-7-225 & ETP-6-250	6 kółka o wymiarach 100 mm, z 3 hamulcami dla modeli ETP-7-225 / ETP-6-250	580,00 zł
CDOC03	19041038	wszystkie stoły	Komplet zawiasów do zamiany kierunków drzwi, prawe	145,00 zł
CDOC04	19087070	wszystkie stoły	Komplet zawiasów do zamiany kierunków drzwi, lewe	145,00 zł
DFEK	19100041	stoły bez agregatu	Zestaw do zmiany kierunku otwierania drzwi	190,00 zł



ZESTAWY SZUFLAD

- Szuflady wykonane ze stali nierdzewnej z perforowaną dolną płytą, teleskopowymi prowadnicami umożliwiającymi całkowite wysunięcie szuflady które ułatwia pracę.
- System samodomykania, stopery które uniemożliwiają wysunięcie szuflady.
- Ergonomiczny, solidny, doskonale zintegrowany uchwyt ułatwiający otwieranie szuflad.
- Szuflady w pobliżu kompresora muszą być zawsze (1/2 + 1/2), objętość górnej szuflady jest niższa ze względu na położenie parownika.
- Jedno z drzwi można zastąpić niższymi zestawami.

GŁĘBOKOŚĆ SZUFLAD

GASTRONORM

1/2 - 190 mm

1/3 - 100 mm

2/3 - 290 mm

SNACK

1/2 - 190 mm

1/3 - 100 mm

2/3 - 290 mm

Rysunek szuflady	Model	Nr. Ref.	Seria stołu	Opis	Pozycja zestawu	Cena netto (zł)
	ADK-7-12	19099649	Zestaw 2 szuflad (1/2 + 1/2)	Green Line		1 343,00 zł
	ADK-7-23	19099792	Zestaw 2 szuflad (1/3 + 2/3)	Green Line		1 343,00 zł
	ADK-7-13	19099791	Zestaw 3 szuflad (1/3 + 1/3 + 1/3)	Green Line		1 893,00 zł
	GDK-7-12	19041019	Zestaw 2 szuflad (1/2 + 1/2)	Essenzial 700 mm		1 304,00 zł
	GDKC-7-12	19041020	Zestaw 2 szuflad (1/2 + 1/2) strona kompresora	Essenzial 700 mm		1 243,00 zł
	GDK-7-23	19041021	Zestaw 2 szuflad (1/3 + 2/3)	Essenzial 700 mm		1 359,00 zł
	GDK-7-13	19041022	Zestaw 3 szuflad (1/3 + 1/3 + 1/3)	Essenzial 700 mm		1 876,00 zł
	GDK-6-12	19041023	Zestaw 2 szuflad (1/2 + 1/2)	Essenzial 600 mm		1 243,00 zł
	GDKR-6-12	19041024	Zestaw 2 szuflad (1/2 + 1/2) prawa	Essenzial 600 mm		1 183,00 zł
	GDKL-6-12	19041025	Zestaw 2 szuflad (1/2 + 1/2) lewa	Essenzial 600 mm		1 183,00 zł
	GDK-6-23	19041026	Zestaw 2 szuflad (1/3 + 2/3)	Essenzial 600 mm		1 243,00 zł
	GDK-6-13	19041027	Zestaw 3 szuflad (1/3 + 1/3 + 1/3)	Essenzial 600 mm		1 793,00 zł



Zmywarki

Easy Line
Mitte Line
Tech Line

Akcesoria



GRAND SERIES

Design jakiego potrzebujesz

Przy zwiększającej się konkurencji, ciągły rozwój jest podstawą. Kierując się wysoką wydajnością, użytecznością i ergonomią pragniemy sprostać wysokim oczekiwaniom klienta.



WYDAJNOŚĆ



PLUG AND PLAY



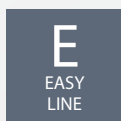
ERGONOMIA



WYTRZYMAŁOŚĆ

Kompletna linia w oparciu o Twoje potrzeby

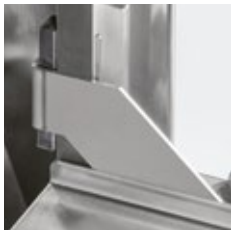
Asber Grand Series zapewnia wysoką wydajność mycia a także efektywne zużycie wody. Występuje wiele opcji wykonania zmywarki, które spełniają oczekiwania wymagających klientów.



Grand Series

Wydajność i ergonomia

Powiększona wysokość wsadu : Zbiornik do mycia zapewnia większą pojemność komory. Do 220 mm w modelach 350, 270mm w modelach 400, 320mm w zmywarkach do naczyń oraz 400mm w kapturowych.



Design drzwi: Grand Series posiada ergonomiczną konstrukcję, z doskonale zintegrowanym uchwytem, zapewniając całkowite otwarcie drzwi, ułatwiając szybszą i łatwiejszą pracę.



Wysuwany panel sterowania: Wysuwany panel umożliwia łatwiejszy dostęp, wymianę komponentów dzięki czemu zmniejsza koszty serwisowe.



Wysokiej jakości konstrukcja wykonana w całości ze stali nierdzewnej.



Regulowana wysokość nóżek.





Zintegrowany zmiękcacz wody, specjalnie zaprojektowany, aby ułatwić konserwację, poprawić wydajność mycia i wydłużyć żywotność urządzeń przewidzianych do pracy w środowisku twardej wody. Dostępny w wersji TECH jako opcja.



Intuicyjny panel, łatwy w obsłudze: Zgodnie z filozofią plug and play, intuicyjny elektromechaniczny panel sterowania jest łatwy w obsłudze.



Easy to Clean design drzwi z płaską wewnętrzną powierzchnią i przewodnikami, razem z filtrami zbiornika oraz łatwo wyjmowanymi ramionami płuczącymi i myjącymi zapewnia bezproblemowe czyszczenie.



Ergonomia: Zmywarki kapturowe z ergonomicznym uchwytem do łatwiejszej obsługi.



Multi-Power: Możliwość wyboru mocy grzania bojlera w instalacji, 1.9 / 2.8 / 3.7 / 5.6 kW w zmywarkach do naczyń - model 510 w zmywarkach H500 2/3/4/6kW, w H510 4/6/8/12 kW

Multi-Fase: Możliwość wyboru konfiguracji maszyny 400V/3N, 230V/3N i 230V/1N, w zmywarkach do naczyń (510) i w zmywarkach kapturowych.



Easy Line

Zmywarki EASY-LINE to idealne połączenie prostej obsługi z wydajnością zmywania i płukania, zmywarki te skierowane są do osób poszukujących zmywarki o podstawowych funkcjach.

Linia EASY LINE jest dostępna w zmywarkach: do szkła 350x350 i 400x400, podblatowych 500x500 oraz kapturowych 500x500. Cykle mycia kontrolowane są przez sterowanie elektromechaniczne.

Zmywarki do szkła

Na kosze 350x350	136
Na kosze 400x400	137

Zmywarki do naczyń

Na kosze 500x500	138
------------------------	-----

Zmywarki kapturowe

Na kosze 500x500	140
------------------------	-----

Dane techniczne	142
Opcje	142





Główne cechy

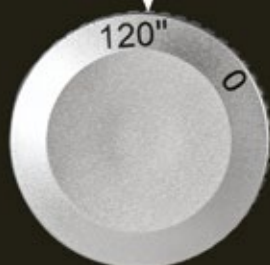
- Posiada ergonomiczną konstrukcję, z doskonale zintegrowanym uchwytem, zapewniając całkowite otwarcie drzwi, ułatwiając szybszą i łatwiejszą pracę.
- Modele podblatowe i kapturowe są zaprojektowane z konfigurowalną mocą grzania bojlera, dzięki czemu pozwala to dostosować ją do wymagań klienta.
- Wysuwany panel umożliwia łatwiejszy dostęp, wymianę komponentów dzięki czemu zmniejsza koszty serwisowe.
- Konstrukcja wykonana ze stali nierdzewnej wydłuża żywotność maszyny.
- Modele 350, 400 i 500 posiadają 1 cykl mycia, podczas gdy modele podblatowe 510 oraz kapturowe H500 mają 2 programy mycia, natomiast zmywarki kapturowe H510 posiadają 3 programy.
- Zmywarka wyposażona w termostat bezpieczeństwa, dzięki któremu się nie przegrzewa. Dodatkowo wyposażona jest zawór zwrotny.

Uruchomienie
i wybór cyklu

Wskaźnik załączenie
urządzenia

Wskaźnik
temperatury

Początek
cyklu



Easy Line



Zmywarki do szkła Easy Line



GE-350



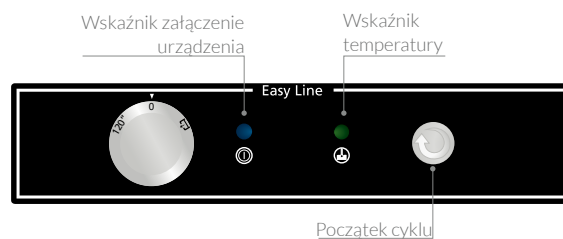
350x350



Górne ramiona do mycia i płukania
* Ramiona do mycia ze stali nierdzewnej są opcją



Dolne ramiona do mycia i płukania
* Ramiona do mycia ze stali nierdzewnej są opcją



Panel sterujący

GE-350

- Sterowanie elektromechaniczne.
- 1 cykl mycia 120 sekund.
- Pojemność zbiornika wanny 11 l. / Moc grzałek: 2.0 kW.
- Pojemność bojlera: 4 l. / Moc grzałek: 2.4 kW.
- Moc pompy myjącej: 0.3 kW.
- Zużycie wody do płukania: 2 l/płukanie.
- Dolne i górne ramiona myjące i płuczące wykonane z plastiku.
- Wbudowany dozownik płynu nabtyszczającego.
- Zawór zwrotny zapobiegający cofaniu się wody.
- Termostat bezpieczeństwa.
- Temperatury kontrolowane termostatem:
Mycie 60 °C i wyparzenie 85°C.
- Zasilanie: 230V 1N- 50Hz.
- Wyposażenie: 2 kosze 350 x 350 mm i 1 pojemnik na sztućce CU.
- Regulacja nóżek

OPCJE:

- Dozownik płynu myjącego (DD).
- Wbudowana pompa spustowa (B).
- Ramiona myjące i płuczące wykonane ze stali nierdzewnej (SA).

Model	Nr Ref.	Kosze/h	Max. wys. wsadu (mm)	Wymiary (mm)	Dozownik płynu myjącego	Pompa spustowa	Moc (kW)	Zasilanie (V)	Cena netto (zł)
GE-350	19042266	30	220	430 x 475 x 650	Nie	Nie	2,65	230V-50Hz	4 422,00 zł
GE-350 DD	19047936	30	220	430 x 475 x 650	Tak	Nie	2,65	230V-50Hz	4 727,00 zł
GE-350 B	19059570	30	220	430 x 475 x 650	Nie	Tak	2,65	230V-50Hz	4 772,00 zł
GE-350 B DD	19059571	30	220	430 x 475 x 650	Tak	Tak	2,65	230V-50Hz	5 077,00 zł



GE -400



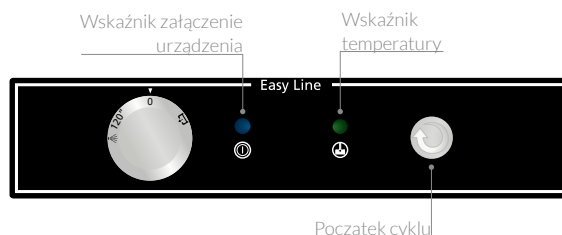
400x400



Górne ramiona do mycia i płukania
* Ramiona do mycia ze stali nierdzewnej są opcją



Dolne ramiona do mycia i płukania
* Ramiona do mycia ze stali nierdzewnej są opcją



Panel sterujący

GE -400

- Sterowanie elektromechaniczne.
- 1 cykl mycia 120 sekund.
- Pojemność zbiornika wanny 15 l. / Moc grzałek: 2.0 kW.
- Pojemność bojlera: 4 l. / Moc grzałek: 2.8 kW.
- Moc pompy myjącej: 0.3 kW.
- Zużycie wody do płukania: 2.5 l/płukanie.
- Dolne i górne ramiona myjące i płuczące wykonane z plastiku.
- Niezależny cykl płukania zimną wodą.
- Wbudowany dozownik płynu nabyliczającego.
- Zawór zwrotny zapobiegający cofaniu się wody.
- Termostat bezpieczeństwa.
- Temperatury kontrolowane termostatem:
Mycie 60 °C i wyparzenie 85°C.
- Zasilanie: 230V 1N- 50Hz.
- Wyposażenie: 2 kosze 400 x 400 mm, 1 stojak na talerze i 1 pojemnik na sztućce CU.
- Regulacja nóżek

OPCJE:

- Dozownik płynu myjącego (DD).
- Wbudowana pompa spustowa (B).
- Ramiona myjące i płuczące wykonane ze stali nierdzewnej (SA).

Model	Nr Ref.	Kosze/h	Max. wys. wsadu (mm)	Wymiary (mm)	Dozownik płynu myjącego	Pompa spustowa	Moc (kW)	Zasilanie (V)	Cena netto (zł)
GE-400	19042299	30	270	470 x 520 x 720	Nie	Nie	3,05	230V-50Hz	5 157,00 zł
GE-400 DD	19047937	30	270	470 x 520 x 720	Tak	Nie	3,05	230V-50Hz	5 462,00 zł
GE-400 B	19059572	30	270	470 x 520 x 720	Nie	Tak	3,05	230V-50Hz	5 507,00 zł
GE-400 B DD	19059573	30	270	470 x 520 x 720	Tak	Tak	3,05	230V-50Hz	5 812,00 zł



Zmywarki do naczyń Easy Line



GE-500



500x500



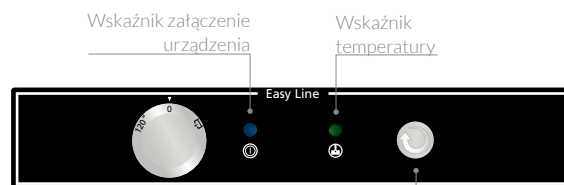
Górne ramiona do mycia i płukania

* Ramiona do płukania ze stali nierdzewnej są opcją



Dolne ramiona do mycia i płukania

* Ramiona płuczące i filtry ze stali nierdzewnej są opcją.



Wskaźnik załączenie urządzenia

Wskaźnik temperatury

Easy Line

Początek cyklu

Panel sterujący

GE-500

- Sterowanie elektromechaniczne.
- 1 cykl mycia 120 sekund.
- Pojemność zbiornika wanny 25 l. / Moc grzałek: 2.8 kW.
- Pojemność bojlera: 7 l. / Moc grzałek: 2.8 kW.
- Moc pompy myjącej: 0.6 kW.
- Zużycie wody do płukania: 2.7 l/płukanie.
- Dolne i górne ramiona myjące ze stali nierdzewnej, płuczące wykonane z plastiku.
- Wbudowany dozownik płynu nabyliczającego.
- Zawór zwrotny zapobiegający cofaniu się wody.
- Termostat bezpieczeństwa.
- Temperatury kontrolowane termostatem: Mycie 60 °C i wyparzenie 85°C.
- Zasilanie: 230V 1N- 50Hz.
- Wyposażenie: 1 kosz CP-16/18, 1 kosz CT-10 1 pojemnik na sztućce CU-7.
- Regulacja nóżek

OPCJE:

- Dozownik płynu myjącego (DD).
- Wbudowana pompa spustowa (B).
- Filtry ze stali nierdzewnej (F).
- Ramiona płuczące ze stali nierdzewnej (SA).

Model	Nr Ref.	Kosze/h	Max. wys. wsadu (mm)	Wymiary (mm)	Dozownik płynu myjącego	Pompa spustowa	Moc (kW)	Zasilanie (V)	Cena netto (zł)
GE-500	19047202	30	320	600 x 600 x 820	Nie	Nie	3,4	230V-50Hz	6 314,00 zł
GE-500 DD	19047938	30	320	600 x 600 x 820	Tak	Nie	3,4	230V-50Hz	6 619,00 zł
GE-500 B	19059577	30	320	600 x 600 x 820	Nie	Tak	3,4	230V-50Hz	6 664,00 zł
GE-500 B DD	19055860	30	320	600 x 600 x 820	Tak	Tak	3,4	230V-50Hz	6 969,00 zł



GE-510



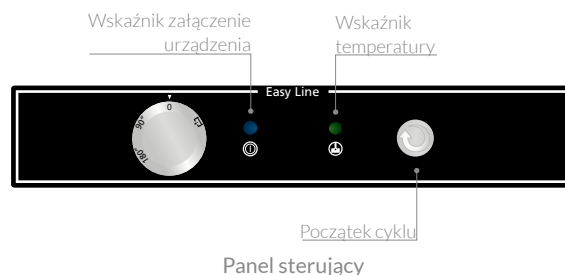
500x500



Górne ramiona do mycia i płukania
* Ramiona do płukania ze stali nierdzewnej są opcją



Dolne ramiona do mycia i płukania
* Ramiona płuczące i filtry ze stali nierdzewnej są opcją.



GE-510

- Sterowanie elektromechaniczne.
- 2 cykle mycia: 90 / 180 sekund.
- Pojemność zbiornika wanny 25 l. / Moc grzałek: 2.8 kW.
- Pojemność bojlera: 7 l. / Moc grzałek: 5.6 kW.
- Moc pompy myjącej: 0.6 kW.
- Zużycie wody do płukania: 2.7 l/płukanie.
- Dolne i górne ramiona myjące ze stali nierdzewnej, płuczące wykonane z plastiku.
- Wbudowany dozownik płynu nablyszczającego.
- Zawór zwrotny zapobiegający cofaniu się wody.
- Termostat bezpieczeństwa.
- Temperatury kontrolowane termostatem: Mycie 60 °C i wyparzenie 85 °C.
- Multi-Voltage: 400V/3N, 230V/3, 230V/1N.
- Regulowana moc grzałki bojlera (Multi-Power) w 230V / 1+N: 1.9 kW / 2.8 kW / 3.7 kW / 5.6 kW.
- Wyposażenie: 1 kosz CP-16/18, 1 kosz CT-10 i 1 pojemnik na sztućce CU-7.
- Regulacja nóżek

OPCJE:

- Dozownik płynu myjącego (DD).
- Wbudowana pompa spustowa (B).
- Filtry ze stali nierdzewnej (F).
- Ramiona płuczące ze stali nierdzewnej (SA).

Model	Nr Ref.	Kosze/h	Max. wys. wsadu (mm)	Wymiary (mm)	Dozownik płynu myjącego	Pompa spustowa	Moc (kW)	Zasilanie (V)	Cena netto (zł)
GE-510	19053414	40	320	600 x 600 x 820	Nie	Nie	6,2	400V-3N-50Hz	6 520,00 zł
GE-510 DD	19059578	40	320	600 x 600 x 820	Tak	Nie	6,2	400V-3N-50Hz	6 825,00 zł
GE-510 B	19059579	40	320	600 x 600 x 820	Nie	Tak	6,2	400V-3N-50Hz	6 870,00 zł
GE-510 B DD	19059580	40	320	600 x 600 x 820	Tak	Tak	6,2	400V-3N-50Hz	7 175,00 zł



Zmywarki kapturowe Easy Line



GE-H500



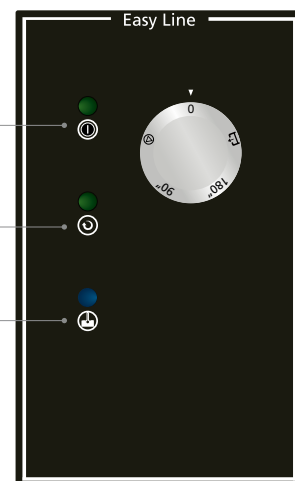
500x500



Górne ramiona do mycia i płukania
* Ramiona do płukania ze stali nierdzewnej są opcją



Dolne ramiona do mycia i płukania, filtr
* Ramiona płuczące ze stali nierdzewnej są opcją.



Wskaźnik załączenia urządzenia

Wskaźnik pracy

Wskaźnik gotowości

Panel sterujący

GE-H500

- Sterowanie elektromechaniczne.
- 2 cykle mycia: 90 / 180 sekund.
- Cykl mycia ciągłego.
- Pojemność zbiornika wanny 45 l. / Moc grzałek: 4.5 kW.
- Pojemność bojlera: 7 l. / Moc grzałek: 6.0 kW.
- Moc pompy myjącej: 0.6 kW.
- Zużycie wody do płukania: 3.0 l/płukanie.
- Dolne i górne ramiona myjące ze stali nierdzewnej, płuczące wykonane z plastiku.
- Wbudowany dozownik płynu nablyszczającego.
- Zawór zwrotny zapobiegający cofaniu się wody.
- Termostat bezpieczeństwa.
- Temperatury kontrolowane termostatem:
Mycie 60 °C i wyparzenie 85°C.

- Filtr ze stali nierdzewnej.
- Multi-Voltage: 400V/3N, 230V/3, 230V/1N.
- Regulowana moc grzałki bojlera (Multi-Power) w 230V / 1+N: 2 kW / 3 kW / 4 kW / 6 kW.
- Wyposażenie: 1 kosz CP-16/18, 1 kosz CT-10 i 2 pojemniki na sztućce CU-7.
- Regulacja nóżek

OPCJE:

- Dozownik płynu myjącego (DD).
- Wbudowana pompa spustowa (B).
- Ramiona płuczące ze stali nierdzewnej (SA).

Model	Nr Ref.	Kosz/h	Max. wys. wsadu (mm)	Wymiary (mm)	Dozownik płynu myjącego	Pompa spustowa	Moc (kW)	Zasilanie (V)	Cena netto (zł)
GE-H500	19053415	40	420	675 x 675 x 1440	Nie	Nie	11,1	400V-3N-50Hz	11 790,00 zł
GE-H500 DD	19052927	40	420	675 x 675 x 1440	Tak	Nie	11,1	400V-3N-50Hz	12 135,00 zł
GE-H500 B	19059587	40	420	675 x 675 x 1440	Nie	Tak	11,1	400V-3N-50Hz	12 205,00 zł
GE-H500 B DD	19056118	40	420	675 x 675 x 1440	Tak	Tak	11,1	400V-3N-50Hz	12 550,00 zł



GE-H510



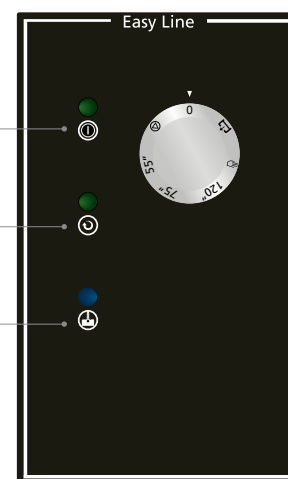
500x500



Górne ramiona do mycia i płukania
* Ramiona do płukania ze stali nierdzewnej są opcją



Dolne ramiona do mycia i płukania, filtr
* Ramiona płuczące ze stali nierdzewnej są opcją.



Wskaźnik załączenia urządzenia

Wskaźnik pracy

Wskaźnik gotowości

Panel sterujący

GE-H510

- Sterowanie elektromechaniczne.
- 3 cykle mycia: 55 / 75 / 120 sekund.
- Cykl mycia ciągłego.
- Pojemność zbiornika wanny 45 l. / Moc grzałek: 4.5 kW.
- Pojemność bojlera: 7 l. / Moc grzałek: 12 kW.
- Moc pompy myjącej: 1.2 kW.
- Zużycie wody do płukania: 3 l/płukanie.
- Dolne i górne ramiona myjące ze stali nierdzewnej, płuczące wykonane z plastiku.
- Wbudowany dozownik płynu nablyszczającego.
- Zawór zwrotny zapobiegający cofaniu się wody.
- Termostat bezpieczeństwa.
- Temperatury kontrolowane termostatem:
Mycie 60 °C i wyparzenie 85 °C.

- Filtr ze stali nierdzewnej.
- Wyposażenie: 1 kosz CP-16/18, 1 kosz CT-10 i 2 pojemniki na sztućce CU-7.
- Regulacja nóżek

OPCJE:

- Dozownik płynu myjącego (DD).
- Wbudowana pompa spustowa (B).
- Ramiona płuczące ze stali nierdzewnej (SA).

Model	Nr Ref.	Kosze/h	Max. wys. wsadu (mm)	Wymiary (mm)	Dozownik płynu myjącego	Pompa spustowa	Moc (kW)	Zasilanie (V)	Cena netto (zł)
GE-H510	19053416	65	420	675 x 675 x 1440	Nie	Nie	17,7	400V-3N-50Hz	13 620,00 zł
GE-H510 DD	19059588	65	420	675 x 675 x 1440	Tak	Nie	17,7	400V-3N-50Hz	13 965,00 zł
GE-H510 B	19059590	65	420	676 x 675 x 1440	Nie	Tak	17,7	400V-3N-50Hz	14 035,00 zł
GE-H510 B DD	19059591	65	420	676 x 675 x 1440	Tak	Tak	17,7	400V-3N-50Hz	14 380,00 zł

Easy Line



Dane techniczne

	GE-350	GE-400	GE-500	GE-510	GE-H500	GE-H510
Zasilanie elektryczne	230V/1N-50Hz	230V/1N-50Hz	230V/1N-50Hz	400V/3N 50Hz	400V/3N 50Hz	400V/3N 50Hz
Moc pompy myjącej	300 W	300 W	600 W	600 W	600 W	2 x 600 W
Moc grzałki bojlera	2400 W	2800 W	2800 W	5600 W	6000 W	12000 W
Moc grzałki zbiornika	2000 W	2000 W	2800 W	2800 W	4500 W	4500 W
Moc	2700 W	3100 W	3400 W	6200 W	11100 W	17700 W
Wymiary (mm)						
Szerokość	430	470	600	600	675	675
Głębokość	475	525	600	600	675	675
Wysokość	660	720	820	820	1420	1420
Wysokość wsadu	220	270	320	320	420	420
Wysokość otwartego kaptura	-	-	-	-	1875	1875
Pojemność bojlera	4 L	4 L	7 L	7 L	7 L	7 L
Pojemność zbiornika	11 L	15 L	25 L	25 L	45 L	45 L
Temperatura mycia	60°C	60°C	60°C	60°C	60°C	60°C
Temperatura płukania	85°C	85°C	85°C	85°C	85°C	85°C
Długość cyklu	120 s	120 s	120 s	90 / 180 s	90 / 180 s	55 / 75 / 120 s
Zużycie wody	2 L/cycle	2.5 L/cycle	2.7 L/Cycle	2.7 L/Cycle	3 L/Cycle	3 L/Cycle
Ciśnienie wody na wejściu	2 ÷ 4	2 ÷ 4	2 ÷ 4	2 ÷ 4	2 ÷ 4	2 ÷ 4
Średnica przyłącza wody	3/4"	3/4"	3/4"	3/4"	3/4"	3/4"
Waga netto	34 kg	39 kg	54 kg	60 kg	108 kg	118 kg
Poziom hałasu	65 dBA	65 dBA	65 dBA	65 dBA	65 dBA	65 dBA

Opcje

	GE-350	GE-400	GE-500	GE-510	GE-H500	GE-H510
Dozownik płynu nablyszczającego	standard	standard	standard	standard	standard	standard
Dozownik płynu myjącego (DD)	305,00 zł	305,00 zł	305,00 zł	305,00 zł	345,00 zł	345,00 zł
Pompa spustowa (B)	350,00 zł	350,00 zł	350,00 zł	350,00 zł	415,00 zł	415,00 zł
Wbudowany zmiękcacz wody (SOFT)	-	-	-	-	-	-
Zintegrowany system Air-Break (W)	-	-	-	-	-	-
Filtr ze stali nierdzewnej w komorze myjącej (F)	-	-	375,00 zł	375,00 zł	standard	standard
Ramiona do mycia ze stali nierdzewnej (SA)	-	-	standard	standard	standard	standard
Ramiona do płukania ze stali nierdzewne (SA)	340,00 zł	340,00 zł	220,00 zł	220,00 zł	220,00 zł	220,00 zł

* Air-Break nie jest kompatybilne z wersjami ze zmiękcaczem wody

** Wersja zmiękcacza wody nie jest kompatybilna z filtrami ze stali

Mitte Line

Mitte Line jest linią pomiędzy Easy Line a Tech Line, oferuje główne zalety sterowania elektronicznego z doskonałym stosunkiem wartości do ceny oraz wyjątkową wydajnością.

Mitte Line daje możliwość wyboru pomiędzy 3 programami mycia, w zależności od potrzeb.

Mitte Line jest dostępna w zmywarkach: do szkła 350x350 i 400x400, podblatowych 500x500 oraz kapturowych 500x500.

Zmywarki do szkła

Na kosze 350x350 146

Na kosze 400x400 147

Zmywarki do naczyń

Na kosze 500x500 148

Zmywarki kapturowe

Na kosze 500x500 150

Dane techniczne 152

Opcje 152





Główne cechy

- Posiada ergonomiczną konstrukcję, z doskonale zintegrowanym uchwytem, zapewniając całkowite otwarcie drzwi, ułatwiając szybszą i łatwiejszą pracę.
- Zmywarki do naczyń w wersji 510 oraz zmywarki kapturowe są zaprojektowane z konfigurowalną mocą bojlera, co pozwala dostosować ją do potrzeb użytkownika końcowego.
- Konstrukcja ze zdejmowanym panelem przednim i dolnym z łatwym dostępem do elementów urządzenia w celach konserwacyjnych
- W pełni wykonana konstrukcja ze stali nierdzewnej zapewnia długą żywotność maszyny.
- Elektroniczny panel sterowania z 3 programami mycia, pozwala dostosować czas trwania procesu mycia do potrzeb użytkownika.
- Konieczne zastosowanie zmywarek z pompą wspomagającą płukanie przy instalacjach wody o niskim ciśnieniu.
- Dostępne w zmywarkach podblatowych o wymiarach kosza 500x500 oraz kapturowych.
- Zmywarka wyposażona w termostat bezpieczeństwa, dzięki któremu się nie przegrzewa. Dodatkowo wyposażona jest zawór zwrotny.
- Łatwy start cyklu mycia ustawiony domyślnie, zapobiegający wyciekom wody podczas programu poprzez kontrolowanie napięcia elektrycznego pompy myjącej.
- Funkcja Thermo-stop jest ustawiona jako domyślna we wszystkich produktach elektronicznych, zapewniając doskonałe rezultaty mycia.

Mitte Line

Włącznik/
Wyłącznik

Wskaźnik LED
optymalnej
temperatury

Szybki cykl /
Opróżnianie
zbiornika

Średni
cykl

Długi
cykl

Mitte Line





Zmywarki do szkła Mitte Line



GM-350



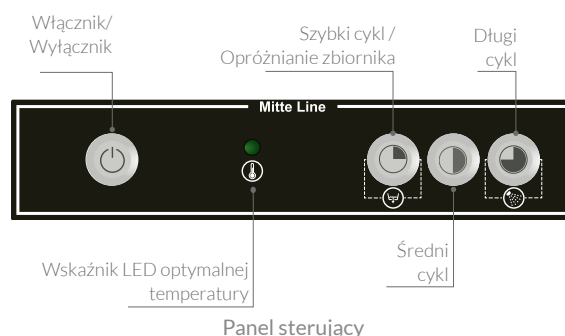
350x350



Górne ramiona do mycia i płukania
* Ramiona do mycia ze stali nierdzewnej są opcją



Dolne ramiona do mycia i płukania
* Ramiona do mycia ze stali nierdzewnej są opcją



Panel sterujący

GM-350

- Sterowanie cyfrowe.
- 3 cykl mycia 90 / 120 / 180 sekund.
- Pojemność zbiornika wanny 11 l. / Moc grzałek: 2.0 kW.
- Pojemność bojlera: 4 l. / Moc grzałek: 2.4 kW.
- Moc pompy myjącej: 0.3 kW.
- Zużycie wody do płukania: 2 l/płukanie.
- Dolne i górne ramiona myjące i płuczące wykonane z plastiku.
- Termostat bezpieczeństwa.
- Łagodny start.
- Wbudowany dozownik płynu nablyszczającego.
- Zawór zwrotny zapobiegający cofaniu się wody.
- Funkcja Thermo-stop.
- Temperatury kontrolowane termostatem:
Mycie 60 °C i wyparzenie 85 °C.
- Zasilanie: 230V 1N- 50Hz.
- Wyposażenie: 2 kosze 350 x 350 mm i 1 pojemnik na sztućce CU.
- Regulacja nóżek

OPCJE:

- Dozownik płynu myjącego (DD).
- Wbudowana pompa spustowa (B).
- Ramiona myjące i płuczące wykonane ze stali nierdzewnej (SA).

Model	Nr Ref.	Kosze/h	Max. wys. wsadu (mm)	Wymiary (mm)	Dozownik płynu myjącego	Pompa spustowa	Moc (kW)	Zasilanie (V)	Cena netto (zł)
GM-350	19068323	30	220	430 x 480 x 660	Nie	Nie	2,65	230V-50/60Hz	4 963,00 zł
GM-350 DD	19068324	30	220	430 x 480 x 660	Tak	Nie	2,65	230V-50/60Hz	5 268,00 zł
GM-350 B	19068325	30	220	430 x 480 x 660	Nie	Tak	2,65	230V-50/60Hz	5 313,00 zł
GM-350 B DD	19068326	30	220	430 x 480 x 660	Tak	Tak	2,65	230V-50/60Hz	5 618,00 zł



GM-400



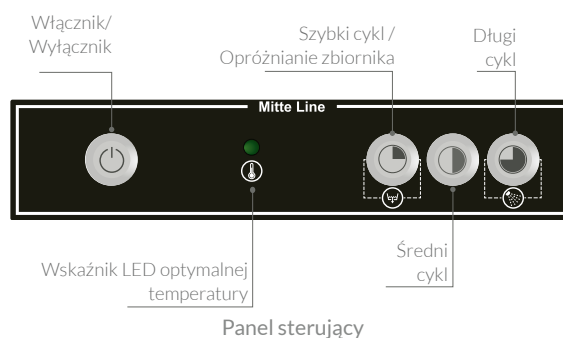
400x400



Górne ramiona do mycia i płukania
* Ramiona do mycia ze stali nierdzewnej są opcją



Dolne ramiona do mycia i płukania
* Ramiona do mycia ze stali nierdzewnej są opcją



GM-400

- Sterowanie cyfrowe.
- 3 cykl mycia 90 / 120 / 180 sekund.
- Pojemność zbiornika wanny 15 l. / Moc grzałek: 2.0 kW.
- Pojemność bojlera: 4 l. / Moc grzałek: 2.8 kW.
- Moc pompy myjącej: 0.3 kW.
- Zużycie wody do płukania: 2.5 l/płukanie.
- Dolne i górne ramiona myjące i płuczące wykonane z plastiku.
- Termostat bezpieczeństwa.
- Łagodny start.
- Niezależny cykl płukania zimną wodą.
- Wbudowany dozownik płynu nabyłyszczającego.
- Zawór zwrotny zapobiegający cofaniu się wody.
- Funkcja Thermo-stop.
- Temperatury kontrolowane termostatem:
Mycie 60 °C i wyparzenie 85 °C.
- Zasilanie: 230V 1N- 50Hz.
- Wyposażenie: 2 kosze 400 x 400 mm i 1 pojemnik na sztućce CU.
- Regulacja nóżek

OPCJE:

- Dozownik płynu myjącego (DD).
- Wbudowana pompa spustowa (B).
- Ramiona myjące i płuczące wykonane ze stali nierdzewnej (SA).

Model	Nr Ref.	Kosze/h	Max. wys. wsadu (mm)	Wymiary (mm)	Dozownik płynu myjącego	Pompa spustowa	Moc (kW)	Zasilanie (V)	Cena netto (zł)
GM-400	19067324	30	270	470 x 525 x 720	Nie	Nie	3,05	230V-50/60Hz	5 687,00 zł
GM-400 DD	19068327	30	270	470 x 525 x 720	Tak	Nie	3,05	230V-50/60Hz	5 992,00 zł
GM-400 B	19068328	30	270	470 x 525 x 720	Nie	Tak	3,05	230V-50/60Hz	6 037,00 zł
GM-400 B DD	19068329	30	270	470 x 525 x 720	Tak	Tak	3,05	230V-50/60Hz	6 342,00 zł



Zmywarki do naczyń Mitte Line



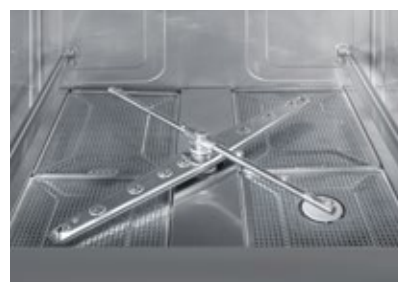
GM-500



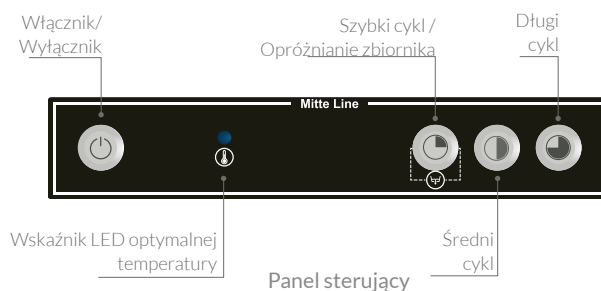
500x500



Górne ramiona do mycia i płukania
* Ramiona do płukania ze stali nierdzewnej są opcją



Dolne ramiona do mycia i płukania
* Ramiona płuczące i filtry ze stali nierdzewnej są opcją.



GM-500

- Sterowanie cyfrowe.
- 3 cykl mycia 90 / 120 / 180 sekund.
- Pojemność zbiornika wanny 25 l. / Moc grzałek: 2.8 kW.
- Pojemność bojlera: 7 l. / Moc grzałek: 2.8 kW.
- Moc pompy myjącej: 0.6 kW.
- Zużycie wody do płukania: 2,7 l/płukanie.
- Dolne i górne ramiona myjące ze stali nierdzewnej, płuczące wykonane z plastiku.
- Termostat bezpieczeństwa.
- Łagodny start.
- Wbudowany dozownik płynu nabłyszczającego.
- Zawór zwrotny zapobiegający cofaniu się wody.
- Termostat bezpieczeństwa.
- Temperatury kontrolowane termostatem:
Mycie 60 °C i wyparzenie 85 °C.

- Zasilanie: 230V 1N- 50Hz.
- Wyposażenie: 1 kosz CP-16/18, 1 kosz CT-10 i 1 pojemnik na sztućce CU-7.
- Funkcja Thermo Stop
- Regulacja nóżek

OPCJE:

- Dozownik płynu myjącego (DD).
- Wbudowana pompa spustowa (B).
- Wbudowany zawór zwrotny zapobiegający cofaniu się brudnej wody (W).
- Filtr ze stali nierdzewnej (F).
- Ramiona płuczące ze stali nierdzewnej (SA).

Model	Nr Ref.	Kosze/h	Max. wys. wsadu (mm)	Wymiary (mm)	Dozownik płynu myjącego	Pompa spustowa	Pompa płuczająca	Moc (kW)	Zasilanie (V)	Cena netto (zł)
GM-500	19067323	30	320	600 x 600 x 820	Nie	Nie	Nie	3,4	230V-50Hz	6 876,00 zł
GM-500 DD	19068341	30	320	600 x 600 x 820	Tak	Nie	Nie	3,4	230V-50Hz	7 181,00 zł
GM-500 B	19068342	30	320	600 x 600 x 820	Nie	Tak	Nie	3,4	230V-50Hz	7 226,00 zł
GM-500 B DD	19068343	30	320	600 x 600 x 820	Tak	Tak	Nie	3,4	230V-50Hz	7 531,00 zł
GM-500 W	19068344	30	320	601 x 600 x 820	Nie	Nie	Tak	3,4	230V-50Hz	8 086,00 zł
GM-500 W DD	19068345	30	320	602 x 600 x 820	Tak	Nie	Tak	3,4	230V-50Hz	8 391,00 zł
GM-500 W B	19068346	30	320	603 x 600 x 820	Nie	Tak	Tak	3,4	230V-50Hz	8 436,00 zł
GM-500 W B DD	19068347	30	320	600 x 600 x 820	Tak	Tak	Tak	3,4	230V-50Hz	8 741,00 zł



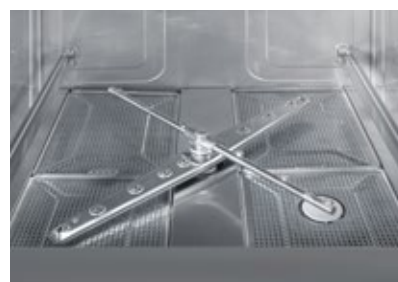
GM-510



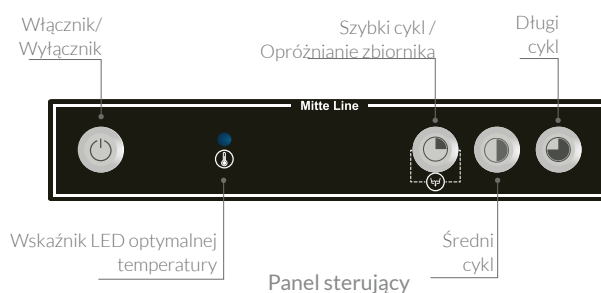
500x500



Górne ramiona do mycia i płukania
* Ramiona do płukania ze stali nierdzewnej są opcją



Dolne ramiona do mycia i płukania
* Ramiona płuczące i filtry ze stali nierdzewnej są opcją.



GM-510

- Sterowanie cyfrowe.
- 3 cykl mycia 90 / 120 / 180 sekund.
- Pojemność zbiornika wanny 25 l. / Moc grzałek: 2.8 kW.
- Pojemność bojlera: 7 l. / Moc grzałek: 5.6 kW.
- Moc pompy myjącej: 0.6 kW.
- Zużycie wody do płukania: 2,7 l/płukanie.
- Dolne i górne ramiona myjące ze stali nierdzewnej, płuczące wykonane z plastiku.
- Termostat bezpieczeństwa.
- Łagodny start.
- Wbudowany dozownik płynu nabłyszczającego.
- Zawór zwrotny zapobiegający cofaniu się wody.
- Termostat bezpieczeństwa.
- Temperatury kontrolowane termostatem: Mycie 60 °C i wyparzenie 85 °C.

- Multi-Voltage: 400V/3N, 230V/3, 230V/1N.
- Regulowana moc grzałki bojlera (Multi-Power) w 230V / 1+N: 1.9 kW / 2.8 kW / 3.7 kW / 5.6 kW.
- Wyposażenie: 1 kosz CP-16/18, 1 kosz CT-10 i 1 pojemnik na sztućce CU-7.
- Funkcja Thermo Stop
- Regulacja nóżek

OPCJE:

- Dozownik płynu myjącego (DD).
- Wbudowana pompa spustowa (B).
- Wbudowany zawór zwrotny zapobiegający cofaniu się brudnej wody (W).
- Filtr ze stali nierdzewnej (F).
- Ramiona płuczące ze stali nierdzewnej (SA).

Model	Nr Ref.	Kosze/h	Max. wys. wsadu (mm)	Wymiary (mm)	Dozownik płynu myjącego	Pompa spustowa	Pompa płuczająca	Moc (kW)	Zasilanie (V)	Cena netto (zł)
GM-510	19068350	40	320	600 x 600 x 820	Nie	Nie	Nie	6,2	400V-3N-50Hz	7 061,00 zł
GM-510 DD	19068351	40	320	600 x 600 x 820	Tak	Nie	Nie	6,2	400V-3N-50Hz	7 366,00 zł
GM-510 B	19068352	40	320	600 x 600 x 820	Nie	Tak	Nie	6,2	400V-3N-50Hz	7 411,00 zł
GM-510 B DD	19061384	40	320	600 x 600 x 820	Tak	Tak	Nie	6,2	400V-3N-50Hz	7 716,00 zł
GM-510 W	19068353	40	320	600 x 600 x 820	Nie	Nie	Tak	6,2	400V-3N-50Hz	8 271,00 zł
GM-510 W DD	19068374	40	320	600 x 600 x 820	Tak	Nie	Tak	6,2	400V-3N-50Hz	8 576,00 zł
GM-510 W B	19068375	40	320	600 x 600 x 820	Nie	Tak	Tak	6,2	400V-3N-50Hz	8 621,00 zł
GM-510 W B DD	19068376	40	320	600 x 600 x 820	Tak	Tak	Tak	6,2	400V-3N-50Hz	8 926,00 zł



Zmywarki kapturowe Mitte Line



GM-H500



Górne ramiona do mycia i płukania
* Ramiona do płukania ze stali nierdzewnej są opcją



Dolne ramiona do mycia i płukania, filtr
* Ramiona płuczące ze stali nierdzewnej są opcją



500x500

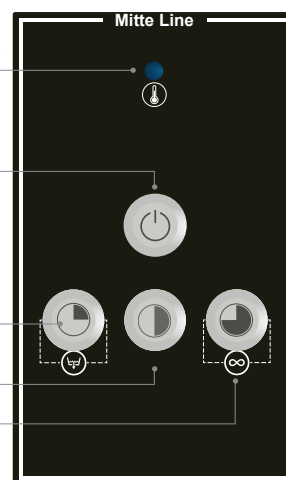
Wskaźnik LED optymalnej temperatury

Włącznik/Wyłącznik

Szybki cykl / Opróżnianie zbiornika

Średni cykl

Długi cykl



Panel sterujący

GM-H500

- Sterowanie cyfrowe.
- 3 cykl mycia 90 / 120 / 180 sekund.
- Cykl mycia ciągłego zatrzymywany manualnie.
- Pojemność zbiornika wanny 45 l. / Moc grzałek: 4.5 kW.
- Pojemność bojlera: 7 l. / Moc grzałek: 6 kW.
- Moc pompy myjącej: 0.6 kW.
- Zużycie wody do płukania: 3 l/płukanie.
- Dolne i górne ramiona myjące ze stali nierdzewnej, płuczące wykonane z plastiku.
- Funkcja termostop.
- Wbudowany dozownik płynu nabtyszczającego.
- Zawór zwrotny zapobiegający cofaniu się wody.
- Filtr ze stali nierdzewnej.
- Termostat bezpieczeństwa.

- Temperatury kontrolowane termostatem: Mycie 60 °C i wyparzenie 85 °C.
- Multi-Voltage: 400V/3N, 230V/3, 230V/1N
- Regulowana moc grzałki bojlera (Multi-Power) w 230V / 1+N: 2 kW / 3 kW / 4 kW / 5.6 kW.
- Wyposażenie: 1 kosz CP-16/18, 1 kosz CT-10 i 2 pojemniki na sztućce CU-7.
- Regulacja nóżek

OPCJE:

- Dozownik płynu myjącego (DD).
- Wbudowana pompa spustowa (B).
- Wbudowany zawór zwrotny zapobiegający cofaniu się brudnej wody (W).
- Ramiona płuczące ze stali nierdzewnej (SA).

Model	Nr Ref.	Kosz/h	Max. wys. wsadu (mm)	Wymiary (mm)	Dozownik płynu myjącego	Pompa spustowa	Pompa płuczająca	Moc (kW)	Zasilanie (V)	Cena netto (zł)
GM-H500	19068354	40	420	675 x 675 x 1420	Nie	Nie	Nie	11,1	400V-3N-50Hz	12 445,00 zł
GM-H500 DD	19068355	40	420	675 x 675 x 1420	Tak	Nie	Nie	11,1	400V-3N-50Hz	12 790,00 zł
GM-H500 B	19068356	40	420	675 x 675 x 1420	Nie	Tak	Nie	11,1	400V-3N-50Hz	12 860,00 zł
GM-H500 B DD	19068357	40	420	675 x 675 x 1420	Tak	Tak	Nie	11,1	400V-3N-50Hz	13 205,00 zł
GM-H500 W	19068358	40	420	675 x 675 x 1420	Nie	Nie	Tak	11,1	400V-3N-50Hz	14 605,00 zł
GM-H500 W DD	19068410	40	420	675 x 675 x 1420	Tak	Nie	Tak	11,1	400V-3N-50Hz	14 950,00 zł
GM-H500 W B	19068411	40	420	675 x 675 x 1420	Nie	Tak	Tak	11,1	400V-3N-50Hz	15 020,00 zł
GM-H500 W B DD	19068412	40	420	675 x 675 x 1420	Tak	Tak	Tak	11,1	400V-3N-50Hz	15 365,00 zł



GM-H510



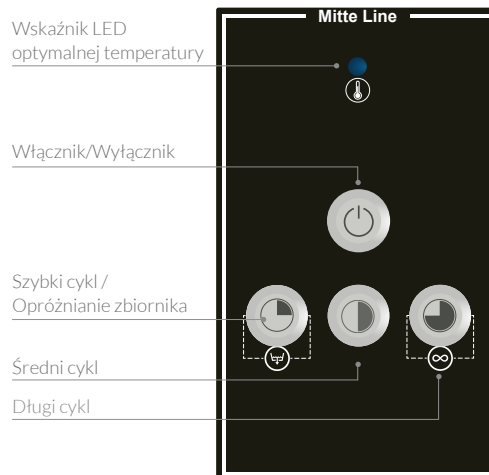
Górne ramiona do mycia i płukania
* Ramiona do płukania ze stali nierdzewnej są opcją



Dolne ramiona do mycia i płukania, filtr
* Ramiona płuczące ze stali nierdzewnej są opcją



500x500



Panel sterujący

GM-H510

- Sterowanie cyfrowe.
- 3 cykl mycia 55 / 75 / 120 sekund.
- Cykl mycia ciągłego zatrzymywany manualnie.
- Pojemność zbiornika wanny 45 l. / Moc grzałek: 4.5 kW.
- Pojemność bojlera: 7 l. / Moc grzałek: 12 kW.
- Moc pompy myjącej: 1.2 kW.
- Zużycie wody do płukania: 3 l/płukanie.
- Dolne i górne ramiona myjące ze stali nierdzewnej, płuczące wykonane z plastiku.
- Funkcja termostop.
- Wbudowany dozownik płynu nabtyszczającego.
- Zawór zwrotny zapobiegający cofaniu się wody.
- Filtr ze stali nierdzewnej.
- Termostat bezpieczeństwa.

- Temperatury kontrolowane termostatem: Mycie 60 °C i wyparzenie 85 °C.
- Wyposażenie: 1 kosz CP-16/18, 1 kosz CT-10 i 2 pojemniki na sztućce CU-7.
- Regulacja nóżek

OPCJE:

- Dozownik płynu myjącego (DD).
- Wbudowana pompa spustowa (B).
- Wbudowany zawór zwrotny zapobiegający cofaniu się brudnej wody (W).
- Ramiona płuczące ze stali nierdzewnej (SA).

Model	Nr Ref.	Kosz/h	Max. wys. wsadu (mm)	Wymiary (mm)	Dozownik płynu myjącego	Pompa spustowa	Pompa płuczająca	Moc (kW)	Zasilanie (V)	Cena netto (zł)
GM-H510	19068413	65	420	675 x 675 x 1420	Nie	Nie	Nie	17,7	400V-3N-50Hz	14 195,00 zł
GM-H510 DD	19068414	65	420	675 x 675 x 1420	Tak	Nie	Nie	17,7	400V-3N-50Hz	14 540,00 zł
GM-H510 B	19068415	65	420	675 x 675 x 1420	Nie	Tak	Nie	17,7	400V-3N-50Hz	14 610,00 zł
GM-H510 B DD	19068416	65	420	675 x 675 x 1420	Tak	Tak	Nie	17,7	400V-3N-50Hz	14 955,00 zł
GM-H510 W	19068417	65	420	675 x 675 x 1420	Nie	Nie	Tak	17,7	400V-3N-50Hz	16 355,00 zł
GM-H510 W DD	19068418	65	420	675 x 675 x 1420	Tak	Nie	Tak	17,7	400V-3N-50Hz	16 700,00 zł
GM-H510 W B	19068419	65	420	675 x 675 x 1420	Nie	Tak	Tak	17,7	400V-3N-50Hz	16 770,00 zł
GM-H510 W B DD	19068420	65	420	675 x 675 x 1420	Tak	Tak	Tak	17,7	400V-3N-50Hz	17 115,00 zł

Mitte Line



Dane techniczne

	GM-350	GM-400	GM-500	GM-510	GM-H500	GM-H510
Zasilanie elektryczne	230V/1N-50Hz	230V/1N-50Hz	230V-50Hz	400V/3N 50Hz	400V/3N 50Hz	400V/3N 50Hz
Moc pompy myjącej	300 W	300 W	600 W	600 W	600 W	2 x 600 W
Moc grzałki bojlera	2400 W	2800 W	2800 W	5600 W	6000 W	12000 W
Moc grzałki zbiornika	2000 W	2000 W	2800 W	2800 W	4500 W	4500 W
Moc	2700 W	3100 W	3400 W	6200 W	11100 W	17700 W
Wymiary (mm)						
Szerokość	430	470	600	600	675	675
Głębokość	475	525	600	600	675	675
Wysokość	660	720	820	820	1420	1420
Wysokość wsadu	220	270	320	320	420	420
Wysokość otwartego kaptura	-	-	-	-	1875	1875
Pojemność bojlera	4 L	4 L	7 L	7 L	7 L	7 L
Pojemność zbiornika	11 L	15 L	25 L	25 L	45 L	45 L
Temperatura mycia	60°C	60°C	60°C	60°C	60°C	60°C
Temperatura płukania	85°C	85°C	85°C	85°C	85°C	85°C
Długość cyklu	90 / 120 / 180 s	90 / 120 / 180 s	90 / 120 / 180 s	90 / 120 / 180 s	90 / 120 / 180 s	55 / 75 / 120 s
Zużycie wody	2 L/cycle	2.5 L/cycle	2.7 L/Cycle	2.7 L/Cycle	3 L/Cycle	3 L/Cycle
Ciśnienie wody na wejściu	2 ÷ 4	2 ÷ 4	2 ÷ 4	2 ÷ 4	2 ÷ 4	2 ÷ 4
Średnica przyłącza wody	3/4"	3/4"	3/4"	3/4"	3/4"	3/4"
Waga netto	34 kg	39 kg	54 kg	60 kg	108 kg	118 kg
Poziom hałasu	65 dBA	65 dBA	65 dBA	65 dBA	65 dBA	65 dBA

Opcje

	GM-350	GM-400	GM-500	GM-510	GM-H500	GM-H510
Dozownik płynu nabtyszczającego	standard	standard	standard	standard	standard	standard
Dozownik płynu myjącego (DD)	305,00 zł	305,00 zł	305,00 zł	305,00 zł	345,00 zł	345,00 zł
Pompa spustowa (B)	350,00 zł	350,00 zł	350,00 zł	350,00 zł	415,00 zł	415,00 zł
Wbudowany zmiękcacz wody (SOFT)	-	-	-	-	-	-
Zintegrowany system Air-Break (W)	-	-	1 210,00 zł	1 210,00 zł	2 160,00 zł	2 160,00 zł
Filtr ze stali nierdzewnej w komorze myjącej (F)	-	-	375,00 zł	375,00 zł	standard	standard
Ramiona do mycia ze stali nierdzewnej (SA)	-	-	standard	standard	standard	standard
Ramiona do płukania ze stali nierdzewne (SA)	340,00 zł	340,00 zł	220,00 zł	220,00 zł	220,00 zł	220,00 zł

* Air-Break nie jest kompatybilne z wersjami ze zmiękcaczem wody

** Wersja zmiękcacza wody nie jest kompatybilna z filtrami ze stali

Tech Line

TECH LINE z elektronicznym panelem sterowania i wyświetlaczem temperatury gwarantuje doskonały proces mycia i płukania. Każdy element urządzenia został zaprojektowany tak, aby zapewnić idealną higienę, a także doskonałą ochronę szkła i naczyń.

Tech Wash został opracowany w celu zapewnienia zaawansowanych funkcji i maksymalnej wydajności. 3 programy mycia pozwalają zoptymalizować proces pracy w zależności od potrzeb.

Gama TECH LINE jest dostępna w zmywarkach: do szkła 350x350 i 400x400, podblatowych 500x500 oraz kapturowych 500x500.

Zmywarki do szkła

Na kosze 350x350	156
Na kosze 400x400	157

Zmywarki do naczyń

Na kosze 500x500	158
------------------------	-----

Zmywarki kapturowe

Na kosze 500x500	160
------------------------	-----

Dane techniczne	162
Opcje	162





Główne cechy

- Posiada ergonomiczną konstrukcję, z doskonale zintegrowanym uchwytem, zapewniając całkowite otwarcie drzwi, ułatwiając szybszą i łatwiejszą pracę.
- Zmywarki do naczyń w wersji 510 oraz zmywarki kapturowe są zaprojektowane z konfigurowalną mocą bojlera, co pozwala dostosować ją do potrzeb użytkownika końcowego.
- Intuicyjny i łatwy w obsłudze panel sterujący.
- Wersja elektroniczna umożliwia dokładne monitorowanie temperatury mycia i płukania, dzięki wyświetlaczowi na panelu sterowania.
- W pełni wykonana konstrukcja ze stali nierdzewnej zapewnia długi cykl życia maszyny.
- Elektroniczny panel sterowania z 3 programami mycia pozwala dostosować czas trwania procesu do potrzeb użytkownika.
- Konieczne zastosowanie zmywarek z pompą wspomagającą płukanie przy instalacjach wody o niskim ciśnieniu.
- Dostępne w zmywarkach podblatowych o wymiarach kosza 500x500 oraz kapturowych.
- Opcjonalnie zmywarki podblatowe o wymiarach kosza 400x400 i 500x500 dostępne są z wbudowanym miękczaczem wody.
- Zmywarka wyposażona w termostat bezpieczeństwa, dzięki któremu się nie przegrzewa. Dodatkowo wyposażona jest zawór zwrotny.
- Łagodny start cyklu mycia jest ustawiony domyślnie w urządzeniach elektronicznych, unikając wycieków wody podczas pracy, kontrolując napięcie elektryczne pompy myjącej.
- Funkcja Thermo-stop jest ustawiona jako domyślna we wszystkich zmywarkach z panelem elektronicznym, zapewniając doskonałe rezultaty wyparzenia.





GT-350



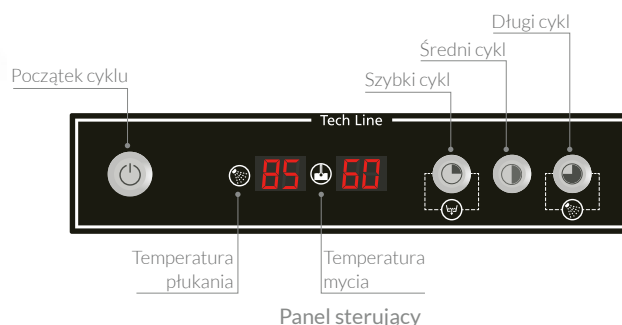
350x350



Górne ramiona do mycia i płukania
* Ramiona do mycia ze stali nierdzewnej są opcją



Dolne ramiona do mycia i płukania
* Ramiona do mycia ze stali nierdzewnej są opcją



GT-350

- Sterowanie cyfrowe.
- 3 cykl mycia 90 / 120 / 180 sekund.
- Pojemność zbiornika wanny 11 l. / Moc grzałek: 2.0 kW.
- Pojemność bojlera: 4 l. / Moc grzałek: 2.4 kW.
- Moc pompy myjącej: 0.3 kW.
- Zużycie wody do płukania: 2 l/płukanie.
- Dolne i górne ramiona myjące i płuczące wykonane z plastiku.
- Termostat bezpieczeństwa.
- Łagodny start.
- Wyświetlacz temperatury mycia i płukania.
- Wbudowany dozownik płynu nabtyszczającego.
- Zawór zwrotny zapobiegający cofaniu się wody.
- Funkcja Thermo-stop.
- Temperatury kontrolowane termostatem:
Mycie 60 °C i wyparzenie 85 °C.
- Zasilanie: 230V 1N- 50Hz.
- Wyposażenie: 2 kosze 350 x 350 mm i 1 pojemnik na sztućce CU.
- Regulacja nóżek

OPCJE:

- Dozownik płynu myjącego (DD).
- Wbudowana pompa spustowa (B).
- Ramiona myjące i płuczące wykonane ze stali nierdzewnej (SA).

Model	Nr Ref.	Kosze/h	Max. wys. wsadu (mm)	Wymiary (mm)	Dozownik płynu myjącego	Pompa spustowa	Moc (kW)	Zasilanie (V)	Cena netto (zł)
GT-350	19053408	30	220	430 x 475 x 650	Nie	Nie	2,65	230V-50Hz	5 355,00 zł
GT-350 DD	19059700	30	220	430 x 475 x 650	Tak	Nie	2,65	230V-50Hz	5 660,00 zł
GT-350 B	19059574	30	220	430 x 475 x 650	Nie	Tak	2,65	230V-50Hz	5 705,00 zł
GT-350 B DD	19059575	30	220	430 x 475 x 650	Tak	Tak	2,65	230V-50Hz	6 010,00 zł



GT -400



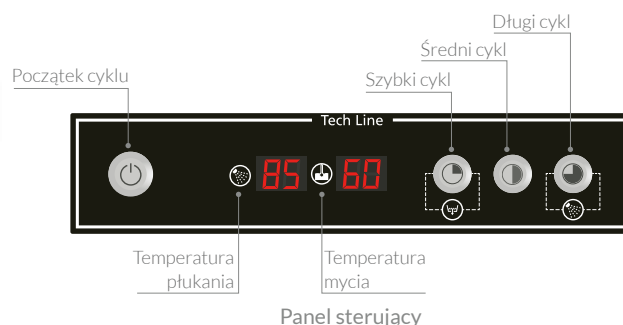
400x400



Górne ramiona do mycia i płukania
* Ramiona do mycia ze stali nierdzewnej są opcją



Dolne ramiona do mycia i płukania
* Ramiona do mycia ze stali nierdzewnej są opcją



GT -400

- Sterowanie cyfrowe.
- 3 cykl mycia 90 / 120 / 180 sekund.
- Pojemność zbiornika wanny 15 l. / Moc grzałek: 2.0 kW.
- Pojemność bojlera: 4 l. / Moc grzałek: 2.8 kW.
- Moc pompy myjącej: 0.3 kW.
- Zużycie wody do płukania: 2.5 l/płukanie.
- Dolne i górne ramiona myjące i płuczące wykonane z plastiku.
- Termostat bezpieczeństwa.
- Łagodny start.
- Wyświetlacz temperatury mycia i płukania.
- Niezależny cykl płukania zimną wodą.
- Wbudowany dozownik płynu nabtyszczającego.
- Zawór zwrotny zapobiegający cofaniu się wody.
- Funkcja Thermo-stop.
- Temperatury kontrolowane termostatem:
Mycie 60 °C i wyparzanie 85 °C.
- Zasilanie: 230V 1N- 50Hz.
- Wyposażenie: 2 kosze 400 x 400 mm i 1 pojemnik na sztućce CU.
- Regulacja nóżek

OPCJE:

- Dozownik płynu myjącego (DD).
- Wbudowana pompa spustowa (B).
- Ramiona myjące i płuczące wykonane ze stali nierdzewnej (SA).

Model	Nr Ref.	Kosze/h	Max. wys. wsadu (mm)	Wymiary (mm)	Dozownik płynu myjącego	Pompa spustowa	Moc (kW)	Zasilanie (V)	Cena netto (zł)
GT-400	19051421	30	270	470 x 520 x 720	Nie	Nie	3,05	230V-50Hz	6 064,00 zł
GT-400 DD	19052903	30	270	470 x 520 x 720	Tak	Nie	3,05	230V-50Hz	6 369,00 zł
GT-400 B	19059576	30	270	470 x 520 x 720	Nie	Tak	3,05	230V-50Hz	6 414,00 zł
GT-400 B DD	19052904	30	270	470 x 520 x 720	Tak	Tak	3,05	230V-50Hz	6 719,00 zł



Zmywarki do naczyń Tech Line



GT-500

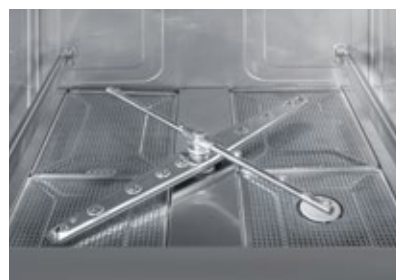


500x500



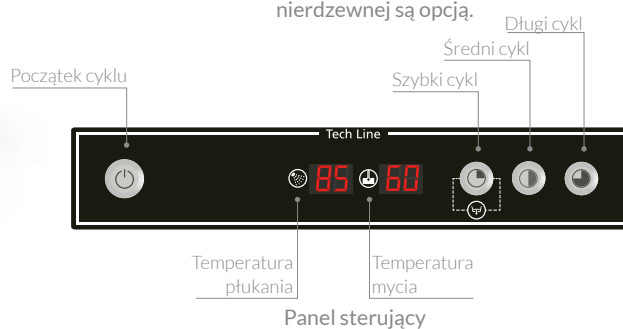
Górne ramiona do mycia i płukania

* Ramiona do płukania ze stali nierdzewnej są opcją



Dolne ramiona do mycia i płukania

* Ramiona płuczące i filtry ze stali nierdzewnej są opcją.



GT-500

- Sterowanie cyfrowe.
- 3 cykl mycia 90 / 120 / 180 sekund.
- Pojemność zbiornika wanny 25 l. / Moc grzałek: 2.8 kW.
- Pojemność bojlera: 7 l. / Moc grzałek: 2.8 kW.
- Moc pompy myjącej: 0.6 kW.
- Zużycie wody do płukania: 2,7 l/płukanie.
- Dolne i górne ramiona myjące ze stali nierdzewnej, płuczące wykonane z plastiku.
- Termostat bezpieczeństwa.
- Łagodny start.
- Wyświetlacz temperatury mycia i płukania.
- Wbudowany dozownik płynu nabtyszczającego.
- Zawór zwrotny zapobiegający cofaniu się wody.
- Termostat bezpieczeństwa.
- Temperatury kontrolowane termostatem:
Mycie 60 °C i wyparzenie 85 °C.

- Zasilanie: 230V 1N- 50Hz.
- Wyposażenie: 1 kosz CP-16/18, 1 kosz CT-10 i 1 pojemnik na sztućce CU-7.
- Regulacja nóżek

OPCJE:

- Dozownik płynu myjącego (DD).
- Wbudowana pompa spustowa (B).
- Wbudowany zawór zwrotny zapobiegający cofaniu się brudnej wody (W).
- Wersja SOFT z wbudowanym zmiękcaczem wody (SOFT).
- Filtr ze stali nierdzewnej (F).
- Ramiona płuczące ze stali nierdzewnej (SA).

Model	Nr Ref.	Kosze/h	Max. wys. wsadu (mm)	Wymiary (mm)	Dozownik płynu myjącego	Pompa spustowa	Pompa płuczająca	Moc (kW)	Zasilanie (V)	Cena netto (zł)
GT-500	19051420	30	320	600 x 600 x 820	Nie	Nie	Nie	3,4	230V-50Hz	7 200,00 zł
GT-500 DD	19052926	30	320	600 x 600 x 820	Tak	Nie	Nie	3,4	230V-50Hz	7 505,00 zł
GT-500 B	19057482	30	320	600 x 600 x 820	Nie	Tak	Nie	3,4	230V-50Hz	7 550,00 zł
GT-500 B DD	19059581	30	320	600 x 600 x 820	Tak	Tak	Nie	3,4	230V-50Hz	7 855,00 zł
GT-500 W	19068348	30	320	600 x 600 x 820	Nie	Nie	Tak	3,4	230V-50Hz	8 410,00 zł
GT-500 W DD	19059701	30	320	600 x 600 x 820	Tak	Nie	Tak	3,4	230V-50Hz	8 715,00 zł
GT-500 W B	19068349	30	320	600 x 600 x 820	Nie	Tak	Tak	3,4	230V-50Hz	8 760,00 zł
GT-500 W B DD	19059703	30	320	600 x 600 x 820	Tak	Tak	Tak	3,4	230V-50Hz	9 065,00 zł

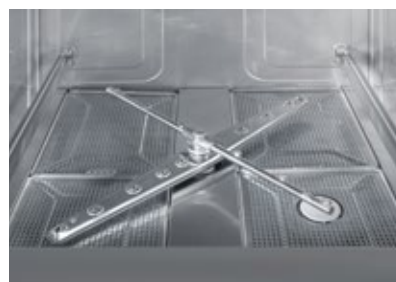


500x500



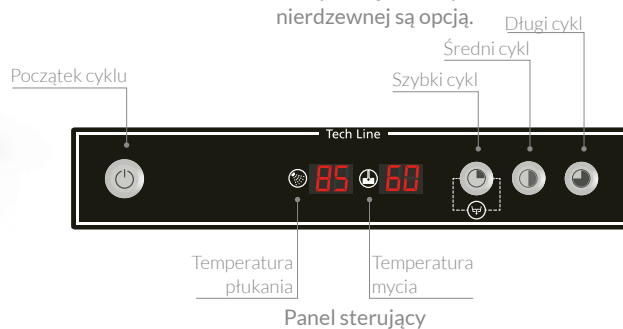
Górne ramiona do mycia i płukania

* Ramiona do płukania ze stali nierdzewnej są opcją



Dolne ramiona do mycia i płukania

* Ramiona płuczące i filtry ze stali nierdzewnej są opcją.



GT-510

GT-510

- Sterowanie cyfrowe.
- 3 cykl mycia 90 / 120 / 180 sekund.
- Pojemność zbiornika wanny 25 l. / Moc grzałek: 2.8 kW.
- Pojemność bojlera: 7 l. / Moc grzałek: 5.6 kW.
- Moc pompy myjącej: 0.6 kW.
- Zużycie wody do płukania: 2,7 l/płukanie.
- Dolne i górne ramiona myjące ze stali nierdzewnej, płuczące wykonane z plastiku.
- Termostat bezpieczeństwa.
- Łagodny start.
- Wyświetlacz temperatury mycia i płukania.
- Wbudowany dozownik płynu nabtyszczającego.
- Zawór zwrotny zapobiegający cofaniu się wody.
- Termostat bezpieczeństwa.
- Temperatury kontrolowane termostatem: Mycie 60 °C i wyparzenie 85 °C.
- Multi-Voltage: 400V/3N, 230V/3, 230V/1N.

- Regulowana moc grzałki bojlera (Multi-Power) w 230V / 1+N: 1.9 kW / 2.8 kW / 3.7 kW / 5.6 kW.
- Wyposażenie: 1 kosz CP-16/18, 1 kosz CT-10 i 1 pojemnik na sztućce CU-7.
- Regulacja nóżek

OPCJE:

- Dozownik płynu myjącego (DD).
- Wbudowana pompa spustowa (B).
- Wbudowany zawór zwrotny zapobiegający cofaniu się brudnej wody (W).
- Wersja SOFT (SOFT).
- Filtr ze stali nierdzewnej (F).
- Ramiona płuczące ze stali nierdzewnej (SA).

Model	Nr Ref.	Kosze/h	Max. wys. wsadu (mm)	Wymiary (mm)	Dozownik płynu myjącego	Pompa spustowa	Pompa płuczająca	Moc (kW)	Zasilanie (V)	Cena netto (zł)
GT-510	19053412	40	320	600 x 600 x 820	Nie	Nie	Nie	6,2	400V-3N-50Hz	7 391,00 zł
GT-510 DD	19059582	40	320	600 x 600 x 820	Tak	Nie	Nie	6,2	400V-3N-50Hz	7 696,00 zł
GT-510 B	19059583	40	320	600 x 600 x 820	Nie	Tak	Nie	6,2	400V-3N-50Hz	7 741,00 zł
GT-510 B DD	19059584	40	320	600 x 600 x 820	Tak	Tak	Nie	6,2	400V-3N-50Hz	8 046,00 zł
GT-510 W	19068372	40	320	600 x 600 x 820	Nie	Nie	Tak	6,2	400V-3N-50Hz	8 601,00 zł
GT-510 W DD	19059585	40	320	600 x 600 x 820	Tak	Nie	Tak	6,2	400V-3N-50Hz	8 906,00 zł
GT-510 W B	19068373	40	320	600 x 600 x 820	Nie	Tak	Tak	6,2	400V-3N-50Hz	8 951,00 zł
GT-510 W B DD	19059586	40	320	600 x 600 x 820	Tak	Tak	Tak	6,2	400V-3N-50Hz	9 256,00 zł



GT-H500



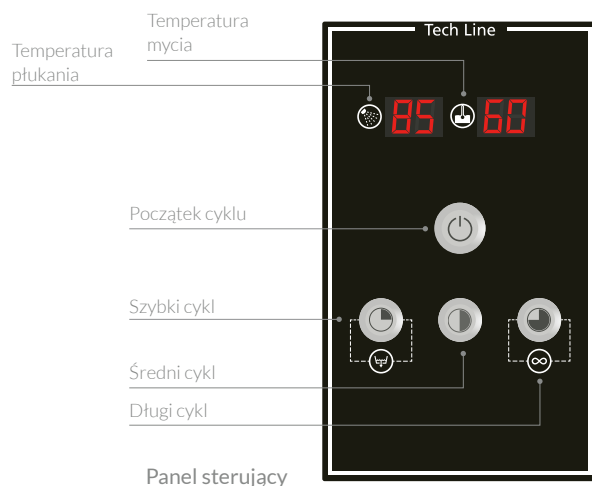
Górne ramiona do mycia i płukania
* Ramiona do płukania ze stali nierdzewnej są opcją



Dolne ramiona do mycia i płukania
* Ramiona i filtry płuczące ze stali nierdzewnej są opcją



500x500



GT-H500

- Sterowanie cyfrowe.
- 3 cykl mycia 90 / 120 / 180 sekund.
- Cykl mycia ciągłego zatrzymywany manualnie.
- Pojemność zbiornika wanny 45 l. / Moc grzałek: 4.5 kW.
- Pojemność bojlera: 7 l. / Moc grzałek: 6 kW.
- Moc pompy myjącej: 0.6 kW.
- Zużycie wody do płukania: 3 l/płukanie.
- Dolne i górne ramiona myjące ze stali nierdzewnej, płuczące wykonane z plastiku.
- Funkcja termostop.
- Wyświetlacz temperatury mycia i płukania.
- Wbudowany dozownik płynu nabyłszczającego.
- Zawór zwrotny zapobiegający cofaniu się wody.

- Filtry ze stali nierdzewnej.
- Termostat bezpieczeństwa.
- Temperatury kontrolowane termostatem: Mycie 60 °C i wyparzenie 85 °C.
- Wyposażenie: 1 kosz CP-16/18, 1 kosz CT-10 i 2 pojemniki na sztućce CU-7
- Regulacja nóżek

OPCJE:

- Dozownik płynu myjącego (DD).
- Wbudowana pompa spustowa (B).
- Wbudowany zawór zwrotny zapobiegający cofaniu się brudnej wody (W).
- Ramiona płuczące ze stali nierdzewnej (SA).

Model	Nr Ref.	Kosz/h	Max. wys. wsadu (mm)	Wymiary (mm)	Dozownik płynu myjącego	Pompa spustowa	Pompa płuczająca	Moc (kW)	Zasilanie (V)	Cena netto (zł)
GT-H500	19053421	40	420	675 x 675 x 1440	Nie	Nie	Nie	11,1	400V-3N-50Hz	12 630,00 zł
GT-H500 DD	19059592	40	420	675 x 675 x 1440	Tak	Nie	Nie	11,1	400V-3N-50Hz	12 975,00 zł
GT-H500 B	19059593	40	420	675 x 675 x 1440	Nie	Tak	Nie	11,1	400V-3N-50Hz	13 045,00 zł
GT-H500 B DD	19059594	40	420	675 x 675 x 1440	Tak	Tak	Nie	11,1	400V-3N-50Hz	13 390,00 zł
GT-H500 W	19068424	40	420	675 x 675 x 1440	Nie	Nie	Tak	11,1	400V-3N-50Hz	14 790,00 zł
GT-H500 W DD	19059705	40	420	675 x 675 x 1440	Nie	Tak	Tak	11,1	400V-3N-50Hz	15 135,00 zł
GT-H500 W B	19068425	40	420	675 x 675 x 1440	Nie	Tak	Tak	11,1	400V-3N-50Hz	15 205,00 zł
GT-H500 W B DD	19059706	40	420	675 x 675 x 1440	Tak	Tak	Tak	11,1	400V-3N-50Hz	15 550,00 zł



GT-H510



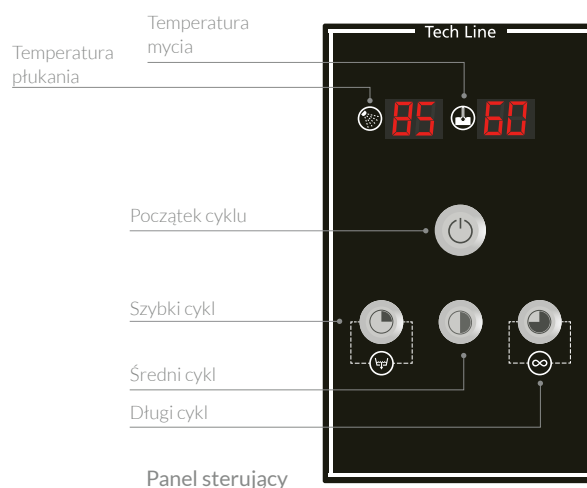
Górne ramiona do mycia i płukania
* Ramiona do płukania ze stali nierdzewnej są opcją



Dolne ramiona do mycia i płukania
* Ramiona i filtry płuczące ze stali nierdzewnej są opcją



500x500



GT-H510

- Sterowanie cyfrowe.
- 3 cykl mycia 55 / 75 / 120 sekund.
- Cykl mycia ciągłego zatrzymywany manualnie.
- Pojemność zbiornika wanny 45 l. / Moc grzałek: 4.5 kW.
- Pojemność bojlera: 7 l. / Moc grzałek: 12 kW.
- Moc pompy myjącej: 1.2 kW.
- Zużycie wody do płukania: 3 l/płukanie.
- Dolne i górne ramiona myjące ze stali nierdzewnej, płuczące wykonane z plastiku.
- Funkcja termostop.
- Wyświetlacz temperatury mycia i płukania.
- Wbudowany dozownik płynu nabyliczającego.
- Zawór zwrotny zapobiegający cofaniu się wody.
- Filtry ze stali nierdzewnej.

- Termostat bezpieczeństwa.
- Temperatury kontrolowane termostatem: Mycie 60 °C i wyparzenie 85 °C.
- Wyposażenie: 1 kosz CP-16/18, 1 kosz CT-10 i 2 pojemniki na sztućce CU-7.
- Regulacja nóżek

OPCJE:

- Dozownik płynu myjącego (DD).
- Wbudowana pompa spustowa (B).
- Wbudowany zawór zwrotny zapobiegający cofaniu się brudnej wody (W).
- Ramiona płuczące ze stali nierdzewnej (SA).

Model	Nr Ref.	Kosz/h	Max. wys. wsadu (mm)	Wymiary (mm)	Dozownik płynu myjącego	Pompa spustowa	Pompa płuczająca	Moc (kW)	Zasilanie (V)	Cena netto (zł)
GT-H510	19053422	65	420	675 x 675 x 1440	Nie	Nie	Nie	17,7	400V-3N-50Hz	14 380,00 zł
GT-H510 DD	19059596	65	420	675 x 675 x 1440	Tak	Nie	Nie	17,7	400V-3N-50Hz	14 725,00 zł
GT-H510 B	19059597	65	420	675 x 675 x 1440	Nie	Tak	Nie	17,7	400V-3N-50Hz	14 795,00 zł
GT-H510 B DD	19059598	65	420	675 x 675 x 1440	Tak	Tak	Nie	17,7	400V-3N-50Hz	15 140,00 zł
GT-H510 W	19068421	65	420	675 x 675 x 1440	Nie	Nie	Tak	17,7	400V-3N-50Hz	16 540,00 zł
GT-H510 W DD	19059707	65	420	675 x 675 x 1440	Tak	Nie	Tak	17,7	400V-3N-50Hz	16 885,00 zł
GT-H510 W B	19068422	65	420	675 x 675 x 1440	Nie	Tak	Tak	17,7	400V-3N-50Hz	16 955,00 zł
GT-H510 W B DD	19059708	65	420	675 x 675 x 1440	Tak	Tak	Tak	17,7	400V-3N-50Hz	17 300,00 zł

Tech Line



Dane techniczne

	GT-350	GT-400	GT-500	GT-510	GT-H500	GT-H510
Zasilanie elektryczne	230V/1N-50Hz	230V/1N-50Hz	230V-50Hz	400V/3N 50Hz	400V/3N 50Hz	400V/3N 50Hz
Moc pompy myjącej	300 W	300 W	600 W	600 W	600 W	2 x 600 W
Moc grzałki bojlera	2400 W	2800 W	2800 W	5600 W	6000 W	12000 W
Moc grzałki zbiornika	2000 W	2000 W	2800 W	2800 W	4500 W	4500 W
Moc	2700 W	3100 W	3400 W	6200 W	11100 W	17700 W
Wymiary (mm)						
Szerokość	430	470	600	600	675	675
Głębokość	475	525	600	600	675	675
Wysokość	660	720	820	820	1420	1420
Wysokość wsadu	220	270	320	320	420	420
Wysokość otwartego kaptura	-	-	-	-	1875	1875
Pojemność bojlera	4 L	4 L	7 L	7 L	7 L	7 L
Pojemność zbiornika	11 L	15 L	25 L	25 L	45 L	45 L
Temperatura mycia	60°C	60°C	60°C	60°C	60°C	60°C
Temperatura płukania	85°C	85°C	85°C	85°C	85°C	85°C
Długość cyklu	90 / 120 / 180 s	90 / 120 / 180 s	90 / 120 / 180 s	90 / 120 / 180 s	90 / 120 / 180 s	55 / 75 / 120 s
Zużycie wody	2 L/cycle	2.5 L/cycle	2.7 L/Cycle	2.7 L/Cycle	3 L/Cycle	3 L/Cycle
Ciśnienie wody na wejściu	2 ÷ 4	2 ÷ 4	2 ÷ 4	2 ÷ 4	2 ÷ 4	2 ÷ 4
Średnica przyłącza wody	3/4"	3/4"	3/4"	3/4"	3/4"	3/4"
Waga netto	34 kg	39 kg	54 kg	60 kg	108 kg	118 kg
Poziom hałasu	65 dBA	65 dBA	65 dBA	65 dBA	65 dBA	65 dBA

Opcje

	GT-350	GT-400	GT-500	GT-510	GT-H500	GT-H510
Dozownik płynu nablyszczającego	standard	standard	standard	standard	standard	standard
Dozownik płynu myjącego (DD)	305,00 zł	305,00 zł	305,00 zł	305,00 zł	345,00 zł	345,00 zł
Pompa spustowa (B)	350,00 zł	350,00 zł	350,00 zł	350,00 zł	415,00 zł	415,00 zł
Wbudowany zmiękcacz wody (SOFT)	-	675,00 zł	675,00 zł	675,00 zł	-	-
Zintegrowany system Air-Break (W)	-	-	1 210,00 zł	1 210,00 zł	2 160,00 zł	2 160,00 zł
Filtr ze stali nierdzewnej w komorze myjącej (F)	-	-	375,00 zł	375,00 zł	standard	standard
Ramiona do mycia ze stali nierdzewnej (SA)	-	-	standard	standard	standard	standard
Ramiona do płukania ze stali nierdzewne (SA)	340,00 zł	340,00 zł	220,00 zł	220,00 zł	220,00 zł	220,00 zł

* Air-Break nie jest kompatybilne z wersjami z zmiękcaczem wody

** Wersja zmiękcacza wody nie jest kompatybilna z filtrami ze stali



Zmywarki

Akcesoria



KOSZE DO ZMYWAREK

- Wykonane z polipropylenu (różne kolory).
- Posiadają podwójne ścianki, odporne na wstrząsy mechaniczne.
- Zaprojektowane w sposób niepozwalający na osadzanie się odpadów, zapewniający maksimum higieny.
- Skonstruowane z materiału odpornego na wysoką temperaturę i różne reakcje chemiczne produktów.
- Budowa koszy zapewnia optymalne bezpieczeństwo w użyciu.
- We wszystkich ściankach koszy znajdują się otwory w kształcie uchwytów, pozwalające na transport ręczny, układanie, składowanie.



CLV-35



CLV-40

Kosze do zmywarek do szkła (350 x 350 mm i 400 x 400 mm)

Model	Nr Ref.	Opis	Przeznaczenie	Wymiary (mm)	Cena netto zł
CLV-35	19104780	Uniwersalny kosz do zmywarek do szkła	Modele GE-350, GM-350 & GT-350	350 x 350 x 110	105,00 zł
CLV-40	19107481	Uniwersalny kosz do zmywarek do szkła	Modele GE-400, GM-400 & GT-400	400 x 400 x 140	110,00 zł
SP-40	19017112	Stojak na talerze	Modele GE-400, GM-400 & GT-400	-	105,00 zł
CU-GW	19102721	Uniwersalny kosz na Sztućce	Modele GE-400, GM-400 & GT-400	-	30,00 zł



CP-16/18



CT-10



CU-7

Kosze do zmywarek do naczyń (500 x 500 mm)

Model	Nr Ref.	Opis	Przeznaczenie	Wymiary (mm)	Cena netto zł
CP-16/18	19000487	Uniwersalne do koszy 500x500	Zmywarki do naczyń i kapturowe	500 x 500 x 110	110,00 zł
CT-10	19104783	Uniwersalne do koszy 500x500	Zmywarki do naczyń i kapturowe	500 x 500 x 110	110,00 zł
CU-7	19104782	Uniwersalny kosz na Sztućce	Zmywarki do naczyń i kapturowe	105 x 105 x 130	60,00 zł



PODSTAWY POD ZMYWARKI

- Poprawia ergonomię pracy.
- Prowadnice do przechowywania koszy 350 x 350 lub 400 x 400 mm.
- Zastosowanie jako szafka do przechowywania płynów.
- Wykonane ze stali nierdzewnej.
- Dostępne dwa modele: szafka i podstawa otwarta.
- Dostosowane do wszystkich modeli zmywarek do szkła.

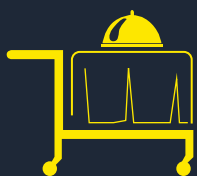
Model	Nr Ref.	Opis	Przeznaczenie	Wymiary (mm)	Cena netto zł
PL-43	19003461	Podstawa zamknięta	Modele GE-350, GM-350 & GT-350	430 x 405 x 400	805,00 zł
PL-47	19003462	Podstawa zamknięta	Modele GE-400, GM-400 & GT-400	470 x 450 x 400	940,00 zł
PLO-47	19050890	Podstawa otwarta	Modele GE-400, GM-400 & GT-400	470 x 450 x 400	575,00 zł
PL-60	19017114	Podstawa zamknięta	Modele GE-500, GM-500 & GT-500	600 x 540 x 400	995,00 zł
PLO-60	19071308	Podstawa otwarta	Modele GE-500, GM-500 & GT-500	600 x 540 x 400	712,00 zł

KOMPLETNY ZESTAW POMPY SPUSTOWEJ

Model	Nr Ref.	Opis	Przeznaczenie	Cena netto zł
B KIT GW-1	19056643	Zestaw B pompa GE-350	350x350 EASY zmywarki do szkła	390,00 zł
B KIT GW-2	19056709	Zestaw B pompa GE-400	400x400 basket EASY zmywarki do szkła	390,00 zł
B KIT GW-3	19056720	Zestaw B pompa GT-GW	TECH & MITTE zmywarki do szkła	390,00 zł
B KIT UC-1	19056721	Zestaw B pompa GE-500	EASY-500 zmywarki do naczyń	390,00 zł
B KIT UC-2	19056722	Zestaw B pompa GE-510	EASY-510 zmywarki do naczyń	390,00 zł
B KIT UC-3	19056723	Zestaw B pompa GT-500	TECH & MITTE zmywarki do naczyń	390,00 zł
B KIT PT-1	19056724	Zestaw B pompa GE-H500	EASY-H500 zmywarki kapturowe	485,00 zł
B KIT PT-2	19056725	Zestaw B pompa GE-H510	EASY-H510 zmywarki kapturowe	485,00 zł
B KIT PT-3	19056726	Zestaw B pompa GT-H500	TECH & MITTE zmywarki kapturowe	475,00 zł

KOMPLETNY ZESTAW DOZOWNIKA MYJĄCEGO

Model	Nr Ref.	Opis	Przeznaczenie	Cena netto zł
DD KIT GW	19056727	Zestaw DD dozownik GW	Zmywarki do szkła	350,00 zł
DD KIT UC	19068543	Zestaw DD dozownik UC	Zmywarki do naczyń	350,00 zł
DD KIT PT	19068544	Zestaw DD dozownik PT	Zmywarki kapturowe	360,00 zł



Dystrybucja i ekspozycja

Drop-In

System bankietowy i wydawczy

**Regały modułowe
Aluminiowo - polietylenowe**

Drop-In

Gama urządzeń ASBER Drop-In Elegance oferuje szeroki wybór modułowych elementów, pozwalających na dowolną konfigurację ciągu wydawczego, dopasowaną do indywidualnych potrzeb klienta.

Projekt Drop-in Elegance został zaprojektowany w celu zwiększenia ekspozycji produktów. Asortyment składa się z elementów chłodniczych, grzewczych, nadstawek oraz akcesoriów.

Chłodnicze urządzenia do zabudowy

Płyty chłodnicze	174
Wanny chłodnicze	175

Grzewcze urządzenia do zabudowy

Wanny bamarowe wodne jednokomorowe....	176
Wanny bamarowe wodne wielokomorowe....	177
Wanny bamarowe powietrzne.....	178
Płyty grzewcze ceramiczne.....	179

Nadstawki

Nadstawki jednostronne.....	180
Nadstawki dwustronne.....	181

Akcesoria

Dystrybutor talerzy.....	182
Dystrybutor koszy.....	182

Witryny ekspozycyjne ^{*by Edenox}

Chłodnicze Witryny ekspozycyjne.....	183
Grzewcze Witryny ekspozycyjne.....	183



CHŁODNICZE URZĄDZENIA DO ZABUDOWY



PŁYTY CHŁODNICZE
2GN - 3GN - 4GN - 5 GN
2°C - 8°C / Zakres temperatur



WANNY CHŁODNICZE
2GN - 3GN - 4GN - 5 GN
2°C - 8°C / Zakres temperatur

GRZEWCZE URZĄDZENIA DO ZABUDOWY



WANNY BEMAROWE WODNE JEDNOKOMOROWE
1 GN - 2GN - 3GN - 4GN - 5 GN
30°C - 90°C / Zakres temperatur



WANNY BEMAROWE WODNE WIELOKOMOROWE
2GN - 3GN - 4GN - 5 GN
30°C - 90°C / Zakres temperatur

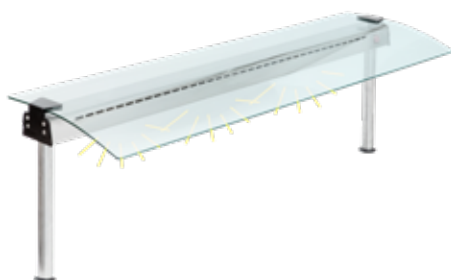


WANNY BEMAROWE POWIETRZNE
2GN - 3GN - 4GN - 5 GN
30°C - 90°C / Zakres temperatur

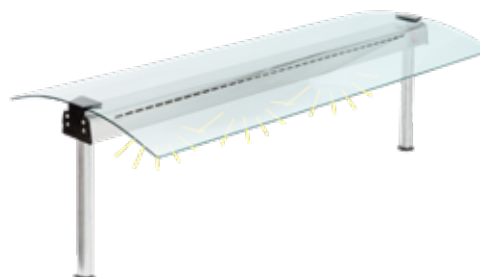


PŁYTY GRZEWCZE CERAMICZNE
2GN - 3GN - 4GN - 5 GN
40°C - 120°C

NADSTAWKI



NADSTAWKI GIĘTE Z JEDNEJ STRONY



NADSTAWKI GIĘTE Z DWÓCH STRON

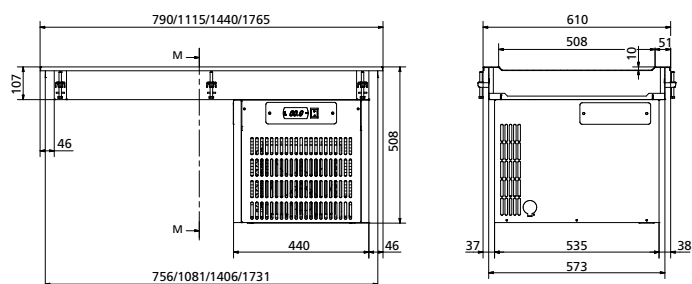


Chłodnicze urządzenia do zabudowy Drop-In



Panel sterowania umieszczony w zagłębieniu dla ochrony w trakcie montażu i użytkowania.

DRTP-411 HC



PŁYTY CHŁODNICZE

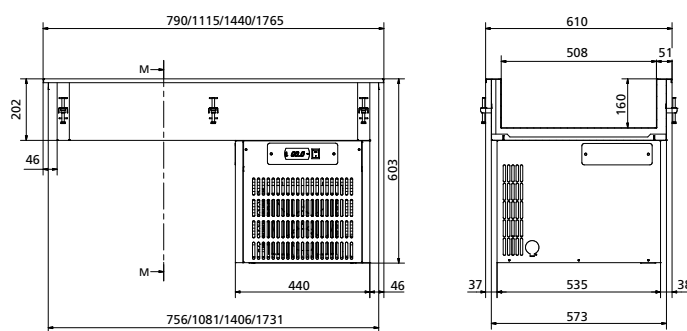
- Przeznaczone do serwowania i prezentacji wcześniej schłodzonych dań, sałatek i deserów.
- Dostarczone z zamontowanym agregatem chłodniczym (opcjonalnie możliwość wykonania w wersji remote do podłączenia z zewnętrzną jednostką chłodniczą).
- Konstrukcja wykonana w całości ze stali nierdzewnej.
- Wysokiej klasy sterownik z cyfrowym wyświetlaczem, termostatem i przełącznikiem ON/OFF.
- Możliwość montażu panelu sterowania z boku urządzenia.
- Opcjonalnie przygotowane do montażu nadstawek wraz z szybą frontową (otwory montażowe możliwe do wykonania w momencie składania zamówienia).
- Chłodzenie statyczne, wykonane z miedzianej wężownicy, montowanej w podstawie płyty izolowanej pianką poliuretanową bezfreonową o wysokiej gęstości (40kg/m³), wtryskiwaną pod wysokim ciśnieniem.
- Wyposażone w zaczepy zapewniające stabilne przyleganie płyty do blatu.
- Otwór spustowy ½".
- Zakres temperatur: od 0°C do 8°C
- Układ chłodniczy napętniony ekologicznym czynnikiem chłodniczym 600a.
- Instalacja elektryczna urządzenia przystosowana jest do zasilania napięciem 230V/1/50Hz.

Model	Nr Ref.	Wymiary zewnętrzne (mm)			Otwór montażowy (mm)		Pojemność GN	Moc (W)	Cena netto (zł)
		dł.	szer.	wys.	dł.	szer.			
DRTP-211 HC	19069648	790	610	558	765	585	2 GN 1/1	199	3 730,00 zł
DRTP-311 HC	19069649	1115	610	558	1090	585	3 GN 1/1	199	3 980,00 zł
DRTP-411 HC	19069660	1440	610	558	1415	585	4 GN 1/1	199	4 230,00 zł
DRTP-511 HC	19069661	1765	610	558	1740	585	5 GN 1/1	199	4 475,00 zł



Panel sterowania umieszczony w zagłębieniu dla ochrony w trakcie montażu i użytkowania.

DRW-411 HC



WANNY CHŁODNICZE

- Przeznaczone do serwowania i prezentacji wcześniej schłodzonych dań, sałatek i deserów czy napojów.
- Dostarczone z zamontowanym agregatem chłodniczym (opcjonalnie możliwość wykonania w wersji remote do podłączenia z zewnętrzną jednostką chłodniczą).
- Konstrukcja wykonana w całości ze stali nierdzewnej
- Wanna o głębokości 160 mm pozwala na umieszczenie pojemników GN 1/1 o głębokości do 150 mm.
- Wysokiej klasy sterownik z cyfrowym wyświetlaczem, termostatem i przetwornikiem ON/OFF.
- Opcjonalnie przygotowane do montażu nadstawek wraz z szybą frontową (otwory montażowe możliwe do wykonania w momencie składania zamówienia).
- Chłodzenie statyczne, wykonane z miedzianej węzownicy, montowanej w podstawie płyty izolowanej pianką poliuretanową bezfreonową o wysokiej gęstości (40kg/m³), wtryskiwaną pod wysokim ciśnieniem.
- Wyposażone w zaczepy zapewniające stabilne przyleganie płyty do blatu.
- Otwór spustowy ½".
- Zakres temperatur: od 0°C do 8°C
- Układ chłodniczy napętniony ekologicznym czynnikiem chłodniczym R600a.
- Instalacja elektryczna urządzenia przystosowana jest do zasilania napięciem 230V/1/50Hz.

Model	Nr Ref.	Wymiary zewnętrzne (mm)			Otwór montażowy (mm)		Pojemność GN	Moc (W)	Cena netto (zł)
		dł.	szer.	wys.	dł.	szer.			
DRW-211 HC	19069667	790	610	558	765	585	2 GN 1/1	199	4 355,00 zł
DRW-311 HC	19069668	1115	610	558	1090	585	3 GN 1/1	199	4 605,00 zł
DRW-411 HC	19069669	1440	610	558	1415	585	4 GN 1/1	199	4 850,00 zł
DRW-511 HC	19069670	1765	610	558	1740	585	5 GN1/1	199	5 105,00 zł



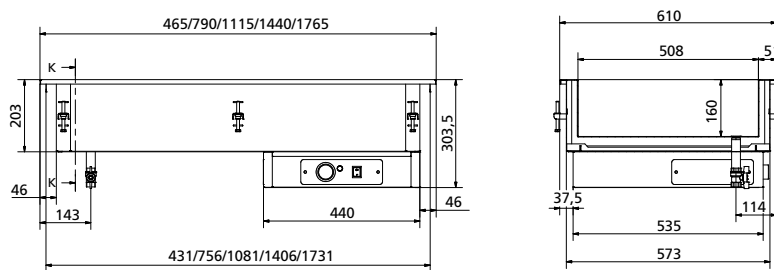
Grzewcze urządzenia do zabudowy Drop-In



DBM-511



Temperaturę można łatwo i szybko ustawić.



WANNY BEMAROWE WODNE JEDNOKOMOROWE

- Jednokomorowa wodna wanna bemarowa z centralnym sterowaniem przeznaczona jest do serwowania i prezentacji gorących potraw w pojemnikach GN.
- Analogowy termostat zapewnia łatwą i szybką regulację żądanej temperatury.
- Konstrukcja wykonana w całości ze stali nierdzewnej.
- Wanna o głębokości 160 mm pozwala na umieszczenie pojemników GN 1/1 o głębokości do 150 mm (opcjonalnie możliwe wykonanie wanny o gł. 200 mm).
- Ciepło wytwarzane przez grzałki silikonowe zainstalowane w płycie podstawy dla wydajnej pracy i lepszej transmisji ciepła.
- Wyposażone w zaczepy zapewniające stabilne przyleganie płyty do blatu.
- Panel sterowania zdejmowany, można go umieścić na konstrukcji, na której zostały zainstalowane elementy.
- Opcjonalnie przygotowane do montażu nadstawek wraz z szybą frontową (otwory montażowe możliwe do wykonania w momencie składania zamówienia).
- Otwór spustowy 3/4"
- Zakres temperatur: od 30°C do 90°C
- Instalacja elektryczna urządzenia przystosowana jest do zasilania napięciem 230V/1/50Hz.

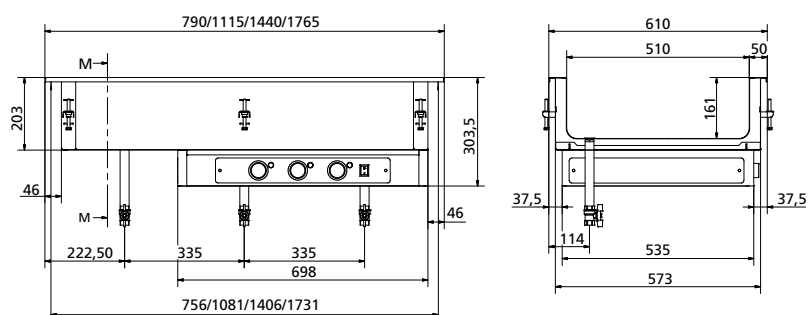
Model	Nr Ref.	Wymiary zewnętrzne (mm)			Otwór montażowy (mm)		Pojemność GN	Moc (W)	Cena netto (zł)
		dł.	szer.	wys.	dł.	szer.			
DBM-111	19069638	465	610	304	440	585	1 GN 1/1	800	2 350,00 zł
DBM-211	19069671	790	610	304	765	585	2 GN 1/1	1600	2 745,00 zł
DBM-311	19069672	1115	610	304	1090	585	3 GN 1/1	2400	3 120,00 zł
DBM-411	19069673	1440	610	304	1415	585	4 GN 1/1	3000	3 650,00 zł
DBM-511	19069674	1765	610	304	1740	585	5 GN 1/1	3000	3 995,00 zł



DBM 411 I



Niezależne sterowanie poszczególnych komór.



WANNY BEMAROWE WODNE WIELOKOMOROWE

- Wielokomorowa wodna wanna bemarowa z niezależnym sterowaniem komór przeznaczona jest do serwowania i prezentacji gorących potraw w pojemnikach GN.
- Komory przystosowane są do umieszczenia w nich jednego pojemnika GN 1/1 i sterowane przez oddzielne termostaty analogowe. Niezależne sterowanie pozwala na łatwe dostosowanie temperatury do różnych produktów, serwowanych w poszczególnych komorach.
- Konstrukcja wykonana w całości ze stali nierdzewnej.
- Wanna o głębokości 210 mm pozwala na umieszczenie pojemników GN 1/1 o głębokości do 200 mm.
- Wyposażone w zaczepy zapewniające stabilne przyleganie płyty do blatu.
- Ciepło wytwarzane przez grzałki silikonowe zainstalowane w płycie podstawy dla wydajniejszej pracy i lepszej transmisji ciepła.
- Panel sterowania zdejmowany, można go umieścić na konstrukcji, na której zostały zainstalowane elementy.
- Opcjonalnie przygotowane do montażu nadstawek wraz z szybą frontową (otwory montażowe możliwe do wykonania w momencie składania zamówienia).
- Otwór spustowy 1/2".
- Zakres temperatur: od 30°C do 90°C
- Instalacja elektryczna urządzenia przystosowana jest do zasilania napięciem 230V/1/50Hz.

Model	Nr Ref.	Wymiary zewnętrzne (mm)			Otwór montażowy (mm)		Pojemność GN	Moc (W)	Cena netto (zł)
		dł.	szer.	wys.	dł.	szer.			
DBM-211 I	19069675	790	610	304	765	585	2 GN 1/1	1600	3 885,00 zł
DBM-311 I	19069676	1115	610	304	1090	585	3 GN 1/1	2400	5 190,00 zł
DBM-411 I	19069677	1440	610	304	1415	585	4 GN 1/1	3200	6 475,00 zł
DBM-511 I	19069678	1765	610	304	1740	585	5 GN 1/1	4000	7 765,00 zł



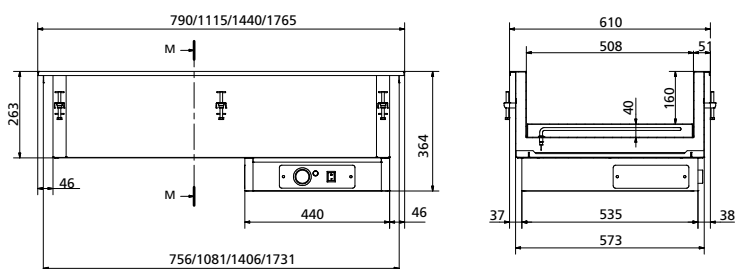
Grzewcze urządzenia do zabudowy Drop-In



Zaczepty zapewniają równomierne dopasowanie i stabilne zamocowanie urządzenia.



DDBM-511



WANNY BEMAROWE POWIETRZNE

- Jednokomorowa powietrzna wanna bemarowa przeznaczona jest do serwowania i prezentacji gorących potraw w pojemnikach GN.
- System ogrzewania tworzy obwód gorącego powietrza wewnątrz wanny bemarowej, co pozwala na szybkie osiągnięcie temperatury pracy i doskonałą dystrybucję ciepła w całym urządzeniu
- Konstrukcja wykonana w całości ze stali nierdzewnej. Dno wanny perforowane, łatwe do czyszczenia.
- Wanna o głębokości 160 mm pozwala na umieszczenie pojemników GN 1/1 o głębokości do 150 mm (opcjonalnie możliwe wykonanie wanny o gł. 200 mm).
- Analogowy termostat zapewnia łatwą i szybką regulację żądanej temperatury.
- Opcjonalnie przygotowane do montażu nadstawek wraz z szybą frontową (otwory montażowe możliwe do wykonania w momencie składania zamówienia).
- Zakres temperatury od +30°C do 90°C.
- Instalacja elektryczna urządzenia przystosowana jest do zasilania napięciem 230V/1/50Hz.

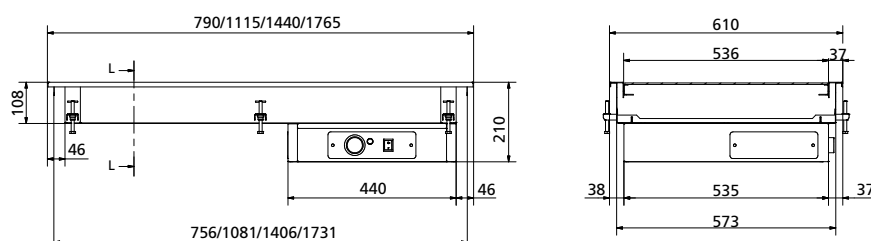
Model	Nr Ref.	Wymiary zewnętrzne (mm)			Otwór montażowy (mm)		Pojemność GN	Moc (W)	Cena netto (zł)
		dł.	szer.	wys.	dł.	szer.			
DDBM-211	19069679	790	610	364	765	585	2 GN 1/1	1200	2 690,00 zł
DDBM-311	19069680	1115	610	364	1090	585	3 GN 1/1	1800	3 210,00 zł
DDBM-411	19069681	1440	610	364	1415	585	4 GN 1/1	2400	4 055,00 zł
DDBM-511	19069682	1765	610	364	1740	585	5 GN 1/1	3000	4 625,00 zł



DCT-511



Płynna regulacja temperatury



PŁYTY GRZEWCZE CERAMICZNE

- Ceramiczne płyty grzewcze przeznaczone są do serwowania i prezentacji wcześniej przygotowanych gorących potraw.
- Konstrukcja wykonana w całości ze stali nierdzewnej. Górną część urządzenia stanowi płaska szklano-ceramiczna płyta o efektywnym i nowoczesnym wyglądzie.
- Płyta szklano-ceramiczna o grubości 4 mm o wysokiej wytrzymałości, całkowicie płaska.
- Pod ceramiczną powierzchnią znajdują się elementy grzejne, sterowane analogowym termostatem, co pozwala na szybkie uzyskanie żądanej temperatury na powierzchni płyty.
- Analogowy termostat zapewnia łatwą i szybką regulację żądanej temperatury.
- Opcjonalnie przygotowane do montażu nadstawek wraz z szybą frontową (otwory montażowe możliwe do wykonania w momencie składania zamówienia).
- Wyposażone w zaczepy zapewniające stabilne przyleganie płyty do blatu.
- Zakres temperatury od +40°C do 120°C.
- Instalacja elektryczna urządzenia przystosowana jest do zasilania napięciem 230V/1/50Hz.

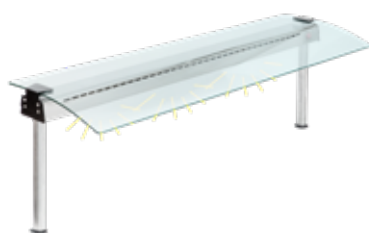
Model	Nr Ref.	Wymiary zewnętrzne (mm)			Otwór montażowy (mm)		Pojemność GN	Moc (W)	Cena netto (zł)
		dł.	szer.	wys.	dł.	szer.			
DCT-211	19069683	790	610	210	765	585	2 GN 1/1	900	2 575,00 zł
DCT-311	19069684	1115	610	210	1090	585	3 GN 1/1	1350	3 585,00 zł
DCT-411	19069685	1440	610	210	1415	585	4 GN 1/1	1800	4 380,00 zł
DCT-511	19069686	1765	610	210	1740	585	5 GN 1/1	2250	4 865,00 zł



NADSTAWKI Z OŚWIETLENIEM

- Nadstawki to elementy zaprojektowane do zamontowania na urządzeniach do zabudowy DROP-IN, niezbędne do estetycznego wykończenia wszelkiego rodzaju bufetów i ciągów wydawczych, zabezpieczające i prezentujące serwowaną żywność.
- Wsporniki wykonane są z rur ze stali nierdzewnej wraz z zaciskami do mocowania szyby na górze.
- Łatwy montaż nadstawki do drop-inu. Wsporniki są przykręcane do drop-inów za pomocą 4 śrub, co wpływa na wysoką stabilność mocowania.
- W modelach z oświetleniem i ogrzewaniem w przedniej części nadstawki wbudowano przełącznik ON/OFF, którego podświetlenie wskazuje, że nadstawka jest włączona.
- Napięcie: 230/1/50Hz
- Nadstawki dostarczane w kompletach ze wspornikiem i szklanym panelem górnym.
- Możliwe wykonanie nadstawki wg zapotrzebowania klienta.

NADSTAWKI Z OŚWIETLENIEM I PANELEM SZKLANYM GIĘTYM Z JEDNEJ STRONY

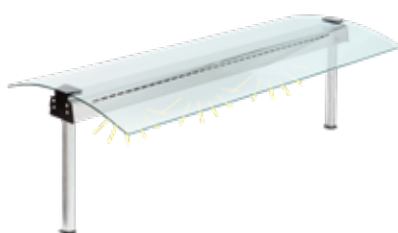


FS-L-CG1-311

- Wyposażone w lampy LEDowe zapewniające mocne oświetlenie i efektowną ekspozycję produktów.
- Szyba gięta z jednej strony, wykonana ze szkła hartowanego o grubości 6 mm.
- Przeznaczone do montażu w bufetach i ciągach wydawczych, gdzie żywność serwowana jest przez personel.

Model	Nr Ref.	Wymiary zewnętrzne (mm)			Rozstaw pomiędzy otworami montażowymi (mm)	Pojemność GN	Moc (W)	Cena netto (zł)
		dł.	szer.	wys.				
FS-L-CG1-211	19069687	772	552	480	720	2 GN 1/1	8	1 545,00 zł
FS-L-CG1-311	19069688	1097	552	480	1045	3 GN 1/1	14	1 695,00 zł
FS-L-CG1-411	19069689	1422	552	480	1370	4 GN 1/1	21	1 795,00 zł
FS-L-CG1-511	19069690	1747	552	480	1695	5 GN 1/1	28	1 995,00 zł

NADSTAWKI Z OŚWIETLENIEM I PANELEM SZKLANYM GIĘTYM Z DWÓCH STRON

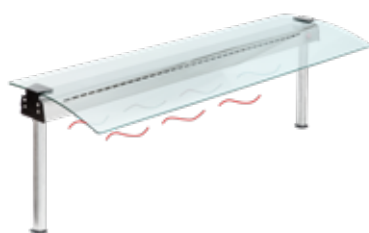


FS-L-CG2-311

- Wyposażone w lampy LEDowe zapewniające mocne oświetlenie i efektowną ekspozycję produktów.
- Szyba gięta z dwóch stron, wykonana ze szkła hartowanego o grubości 6 mm
- Przeznaczone do montażu w bufetach wyspowych.

Model	Nr Ref.	Wymiary zewnętrzne (mm)			Rozstaw pomiędzy otworami montażowymi (mm)	Pojemność GN	Moc (W)	Cena netto (zł)
		dł.	szer.	wys.				
FS-L-CG2-211	19069691	772	590	480	720	2 GN 1/1	8	1 760,00 zł
FS-L-CG2-311	19069692	1097	590	480	1045	3 GN 1/1	14	1 970,00 zł
FS-L-CG2-411	19069693	1422	590	480	1370	4 GN 1/1	21	2 085,00 zł
FS-L-CG2-511	19069694	1747	590	480	1695	5 GN 1/1	28	2 205,00 zł

NADSTAWKI GRZEWCZE Z OŚWIETLENIEM I PANELEM SZKLANYM GIĘTYM Z JEDNEJ STRONY



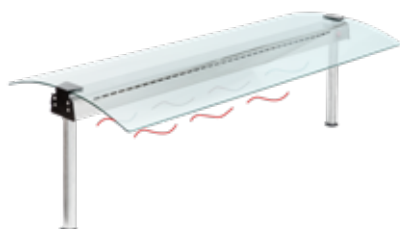
FS-H-CG1-311

- Wyposażone w lampy halogenowe zapewniające mocne oświetlenie i ciągłe ogrzewanie prezentowanych potraw, co zapewnia utrzymanie odpowiedniej temperatury serwowania i efektowną ekspozycję produktów.
- Szyba gięta z jednej strony, wykonana ze szkła hartowanego o grubości 6 mm
- Przeznaczone do montażu w bufetach i ciągach wydawczych, gdzie żywność serwowana jest przez personel.

Model	Nr Ref.	Wymiary zewnętrzne (mm)			Rozstaw pomiędzy otworami montażowymi (mm)	Pojemność GN	Moc (W)	Cena netto (zł)
		dł.	szer.	wys.				
FS-H-CG1-211	19069695	772	552	480	720	2 GN 1/1	240	1 795,00 zł
FS-H-CG1-311	19069696	1097	552	480	1045	3 GN 1/1	360	1 995,00 zł
FS-H-CG1-411	19069697	1422	552	480	1370	4 GN 1/1	480	2 255,00 zł
FS-H-CG1-511	19069698	1747	552	480	1695	5 GN 1/1	600	2 455,00 zł

NADSTAWKI GRZEWCZE Z OŚWIETLENIEM I PANELEM SZKLANYM GIĘTYM Z DWÓCH STRON

- Wyposażone w lampy halogenowe zapewniające mocne oświetlenie i ciągłe ogrzewanie prezentowanych potraw, co zapewnia utrzymanie odpowiedniej temperatury serwowania i efektywną ekspozycję produktów.
- Szyba gięta z dwóch stron, wykonana ze szkła hartowanego o grubości 6 mm.
- Przeznaczone do montażu w bufetach wystawowych.

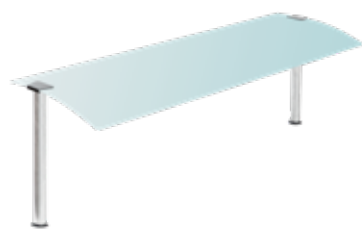


FS-H-CG2-311

Model	Nr Ref.	Wymiary zewnętrzne (mm)			Rozstaw pomiędzy otworami montażowymi (mm)	Pojemność GN	Moc (W)	Cena netto (zł)
		dł.	szer.	wys.				
FS-H-CG2-211	19069699	772	590	480	720	2 GN 1/1	240	2 205,00 zł
FS-H-CG2-311	19069700	1097	590	480	1045	3 GN 1/1	360	2 325,00 zł
FS-H-CG2-411	19069701	1422	590	480	1370	4 GN 1/1	480	2 440,00 zł
FS-H-CG2-511	19069702	1747	590	480	1695	5 GN 1/1	600	2 560,00 zł

NADSTAWKI NEUTRALNE Z PANELEM SZKLANYM GIĘTYM Z JEDNEJ STRONY

- Szyba gięta z jednej strony, wykonana ze szkła hartowanego o grubości 6 mm
- Przeznaczone do montażu w bufetach i ciągach wydawczych, gdzie żywność serwowana jest przez personel.

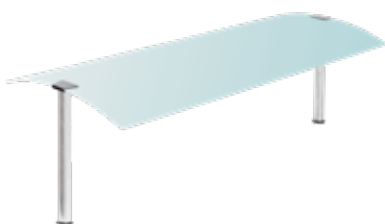


FS-CG1-311

Model	Nr Ref.	Wymiary zewnętrzne (mm)			Rozstaw pomiędzy otworami montażowymi (mm)	Pojemność GN	Cena netto (zł)
		dł.	szer.	wys.			
FS-CG1-211	19069703	762	552	480	720	2 GN 1/1	1 190,00 zł
FS-CG1-311	19069704	1087	552	480	1045	3 GN 1/1	1 435,00 zł
FS-CG1-411	19069705	1412	552	480	1370	4 GN 1/1	1 560,00 zł
FS-CG1-511	19069706	1737	552	480	1695	5 GN 1/1	1 690,00 zł

NADSTAWKI NEUTRALNE Z PANELEM SZKLANYM GIĘTYM Z DWÓCH STRON

- Szyba gięta z dwóch stron, wykonana ze szkła hartowanego o grubości 6 mm
- Przeznaczone do montażu w bufetach wystawowych.

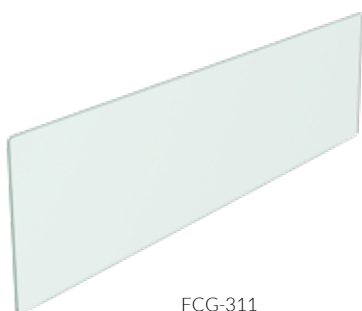


FS-CG2-311

Model	Nr Ref.	Wymiary zewnętrzne (mm)			Rozstaw pomiędzy otworami montażowymi (mm)	Pojemność GN	Cena netto (zł)
		dł.	szer.	wys.			
FS-CG2-211	19069707	762	590	480	720	2 GN 1/1	1 390,00 zł
FS-CG2-311	19069708	1087	590	480	1045	3 GN 1/1	1 490,00 zł
FS-CG2-411	19069709	1412	590	480	1370	4 GN 1/1	1 680,00 zł
FS-CG2-511	19069710	1737	590	480	1695	5 GN 1/1	1 755,00 zł

PANEL SZKLANY FRONTOWY

- Zaprojektowany do montażu z panelem giętym (zestaw do montażu zamawiany oddzielnie).
- Zapewnia całkowitą ochronę potraw i zabezpiecza przestrzeń ekspozycyjną przed dostępem klientów.
- Wykonana ze szkła hartowanego o grubości 6 mm.



FCG-311

Model	Nr Ref.	Wymiary zewnętrzne (mm)		Pojemność GN	Cena netto (zł)
		dł.	szer.		
FCG-211	19069711	675	395	2 GN 1/1	205,00 zł
FCG-311	19069712	1000	395	3 GN 1/1	240,00 zł
FCG-411	19069713	1325	395	4 GN 1/1	270,00 zł
FCG-511	19069714	1650	395	5 GN 1/1	326,00 zł



GPIK

UCHWYTY MONTAŻOWE DO POŁĄCZENIA PANELU GIĘTEGO I FRONTOWEGO

- Zestaw uchwytów do połączenia panelu frontowego z giętą szybą.

Model	Nr Ref.	Opis	Cena netto (zł)
GPIK	19069715	Zestaw uchwytów montażowych	325,00 zł



NPD-28

NEUTRALNY DYSTRYBUTOR TALERZY

- Konstrukcja wykonana w całości ze stali nierdzewnej.
- Specjalny system sprężyn stalowych utrzymuje talerze na stałym poziomie, ułatwiając tym samym obsługę. Poziom nacisku sprężyn można regulować dostosowując dystrybutor do wagi używanych talerzy.
- Regulowana średnica dystrybutora
- Przybliżona pojemność (w zależności od grubości talerzy): 40/45 szt.
- Maksymalne obciążenie: 45 kg.

Model	Nr Ref.	Wymiary zewnętrzne (mm)	Otwór montażowy (mm)	Średnica talerzy	Cena netto (zł)
NPD-28	19069716	730 x 391	375 x 375	180 ÷ 280 mm	1 340,00 zł
NPD-34	19069717	730 x 451	434 x 434	240 ÷ 340 mm	1 680,00 zł



HPD-28

PODGRZEWANY DYSTRYBUTOR TALERZY

- Konstrukcja wykonana w całości ze stali nierdzewnej.
- Specjalny system sprężyn stalowych utrzymuje talerze na stałym poziomie, ułatwiając tym samym obsługę. Poziom nacisku sprężyn można regulować dostosowując dystrybutor do wagi używanych talerzy.
- Regulowana średnica dystrybutora
- Izolowana ścianka ograniczająca do minimum straty ciepła, jednocześnie oszczędzając energię.

Model	Nr Ref.	Wymiary zewnętrzne (mm)	Otwór montażowy (mm)	Średnica talerzy	Cena netto (zł)
HPD-28	19069718	420 x 730	407 x 407	180 ÷ 280 mm	2 555,00 zł
HPD-34	19069719	480 x 730	466 x 466	240 ÷ 340 mm	2 895,00 zł



PDC-28

POKRYWA DO DYSTRYBUTORA

- Plastikowe pokrywy przeznaczone do utrzymania temperatury talerzy w dystrybutorze.
- Dostępne dla dystrybutorów o średnicy 280 mm i 340 mm.

Model	Nr Ref.	Wymiary zewnętrzne (mm)	Średnica talerzy	Cena netto (zł)
PDC-28	19069611	Ø 340 x 60	280 mm	120,00 zł
PDC-34	19069612	Ø 400 x 60	340 mm	130,00 zł



BD-55

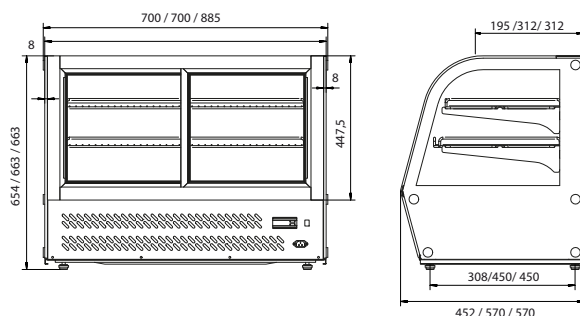
DYSTRYBUTOR KOSZY NA NACZYNIA

- Przeznaczony do przechowywania koszy na naczynia o standardowych rozmiarach 500 x 500 mm.
- Specjalny system sprężyn stalowych utrzymuje kosze na stałym poziomie, ułatwiając tym samym obsługę. Poziom nacisku sprężyn można regulować dostosowując dystrybutor do wagi koszy.
- Maksymalne obciążenie: 120 kg.
- Pojemność: 5/6 koszy o głębokości 110 mm.
- Wykonane ze stali nierdzewnej.

Model	Nr Ref.	Wymiary zewnętrzne (mm)	Otwór montażowy (mm)	Cena netto (zł)
BD-55	19069722	600 x 640 x 710	535 x 610	1 885,00 zł



VERS-100 HC



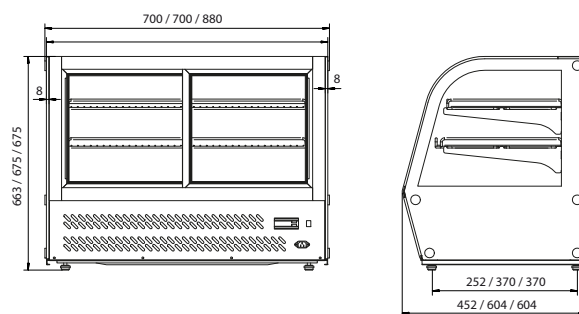
CHŁODNICZE WITRYNY EKSPOZYCYJNE

- Witryna chłodnicza idealna do prezentacji i przechowywania zimnych produktów.
- Szeroki zakres temperatur pozwala na przechowywanie różnego rodzaju produktów i umożliwia ich serwowanie w optymalnej temperaturze.
- Temperatura pracy: od 3°C do 8°C.
- Wymuszony obieg powietrza.
- Dzięki odpowiedniej budowie wnętrza chłodzenie rozprawdane jest równomiernie do wszystkich punktów witryny.
- Regulacja i kontrola temperatury odbywa się za pomocą termostatu z wyświetlaczem LED.
- Wymiana produktów odbywa się przez otwarcie tylnych przesuwanych drzwiczek.
- Aby efektywnie zaprezentować produkty, wszystkie witryny zostały wyposażone w oświetlenie.

Model	Nr Ref.	Wymiary zewnętrzne (mm)			Pojemność L	Moc (W)	Typ	Cena netto (zł)
		dł.	szer.	wys.				
VERS-100 HC	19072787	700	452	654	150	85	chłodnicze	2 358,00 zł
VERS-120 HC	19072789	700	570	663	160	115	chłodnicze	3 051,00 zł
VERS-160 HC	19072790	880	570	663	160	146	chłodnicze	3 670,00 zł



VECS-100



GRZEWICZE WITRYNY EKSPOZYCYJNE

- Witryna grzewcza idealnie nadaje się do prezentacji gorących potraw takich jak pizza, ciasta, kanapki, itp.
- Wymuszony obieg powietrza pozwala na równomiernie rozprawdane ciepła wewnątrz witryny oraz na utrzymanie temperatury żywności na optymalnym poziomie.
- Zakres temperatur: od 30°C do 90°C.
- Wymiana produktów odbywa się przez otwarcie tylnych przesuwanych drzwiczek.
- Aby efektywnie zaprezentować produkty, wszystkie witryny zostały wyposażone w oświetlenie.

Model	Nr Ref.	Wymiary zewnętrzne (mm)			Pojemność L	Moc (W)	Typ	Cena netto (zł)
		dł.	szer.	wys.				
VECS-100	19013908	700	452	663	800	85	Grzewcze	2 155,00 zł
VECS-120	19013909	700	604	675	800	115	Grzewcze	2 570,00 zł
VECS-160	19013910	880	604	675	800	146	Grzewcze	3 190,00 zł

System bankietowy i wydawczy

Wózki serwisowe i transportowe *by Edenox

Wózki serwisowe.....	185
Wózki do pakowarek próżniowych.....	186
Wózki platformowe wzmocnione	186
Pojemniki do różnych zastosowań	187

Wózki do transportu talerzy *by Edenox

Wózki do transportu talerzy.....	187
Wózki jodełkowe do talerzy	188
Półki ścienne do talerzy	189

Wózki regałowe *by Edenox

Wózki z blatem roboczym.....	189
Wózki regałowe.....	190
Wózek z prowadnicami.....	190
Wózki do tac.....	191
Wózek z prowadnicami do koszy do zmywarek.....	191
Wózki platformowe do transportu koszy.....	192
Wózki z ruchomą platformą do tac i koszy.....	193

Wózki bankietowe *by Edenox

Wózki termik grzewcze.....	195
Wózki bankietowe grzewcze.....	197
Wózki bankietowe chłodzone.....	198
Bemary jezdne wodne.....	199
Wózki podgrzewane do talerzy.....	200





CE-952



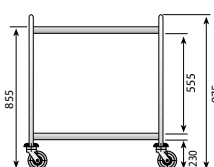
CER-1063



CER-1064

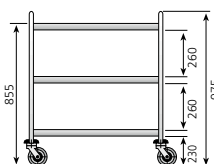
WÓZKI SERWISOWE

- Wózki wykonane ze stali nierdzewnej.
- Konstrukcja spawana.
- Półki wózka głęboko tłoczone, dolna część półki jest zaokrąglona, co wzmacnia konstrukcję.
- Wyposażone w gumowe odbojniki oraz 4 kółka obrotowe o średnicy 125 mm, w tym dwa z hamulcem.
- Modele CE są zbudowane z profili okrągłych o średnicy 25 mm, obciążenie na półkę do 70 kg. Maksymalne obciążenie wózka 190 kg (model czteropółkowy).
- Modele wzmocnione CER są zbudowane z profili okrągłych o średnicy 30 mm, obciążenie na półkę do 85 kg. Maksymalne obciążenie wózka to 235 kg (przy równomiernym rozłożeniu ładunku).
- Komfort użytkowania dzięki wzmocnionej konstrukcji, odpowiedniej grubości półek oraz średnicy profili.



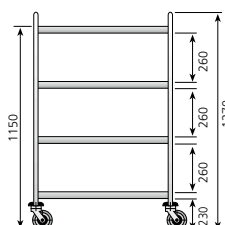
WÓZKI SERWISOWE Z 2 PÓŁKAMI

Model	Nr. Ref.	Wymiary półek (mm)	Wymiary wózka (mm)	Cena netto (zł)
CE-852	19004870	800 x 500	900 x 600 x 975	1 342,00 zł
CE-952	19004882	900 x 500	1000 x 600 x 975	1 436,00 zł
CER-1062	19005020	1000 x 600	1100 x 700 x 975	1 654,00 zł



WÓZKI SERWISOWE Z 3 PÓŁKAMI

Model	Nr. Ref.	Wymiary półek (mm)	Wymiary wózka (mm)	Cena netto (zł)
CE-853	19005018	800 x 500	900 x 600 x 975	1 675,00 zł
CE-953	19005019	900 x 500	1000 x 600 x 975	1 909,00 zł
CER-1063	19005215	1000 x 600	1100 x 700 x 975	2 080,00 zł



WÓZKI SERWISOWE Z 4 PÓŁKAMI

Model	Nr. Ref.	Wymiary półek (mm)	Wymiary wózka (mm)	Cena netto (zł)
CE-954	19003429	900 x 500	1000 x 600 x 1270	2 262,00 zł
CER-1064	19003473	1000 x 600	1100 x 700 x 1270	2 502,00 zł



Wózki serwisowe i transportowe System bankietowy i wydawczy



CSR-1060



WÓZEK SERWISOWY

- Specjalnie zaprojektowany do zbierania brudnych talerzy i sztućców oraz zbierania odpadów po posiłku.
- Gumowy pierścień do włożenia worka na śmieci.
- Dostarczamy z pojemnikiem GN o głębokości 200 mm do sztućców.
- Wykonane z wysokiej jakości okrągłej rami ze stali nierdzewnej o średnicy 30 mm i grubości 1,5 mm, całkowicie zespawane.
- Dźwiękoszczelny system półkowy, który znacznie zmniejsza hałas toczenia. Cztery kółka, z czego dwa z hamulcami dla większego bezpieczeństwa.
- Wyposażone w gumowe odbojniki.
- Wykonane ze stali nierdzewnej.

Model	Nr. Ref.	Wymiary półek (mm)	Wymiary wózka (mm)	Cena netto (zł)
CSR-1060	19004833	1000x600	1100x700x975	2 382,00 zł



CEV



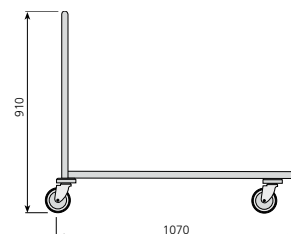
WÓZKI DO PAKOWAREK PRÓŻNIOWYCH

- Wykonane ze stali nierdzewnej.
- Zbudowane z profili okrągłych o średnicy 30 mm.
- Zastosowanie jako podstawa oraz wózek do transportu pakowarek próżniowych.
- Przeznaczony do wszystkich modeli pakowarek próżniowych stołowych firmy Edenox (maksymalne wymiary pakowarki 690 x 570 mm).
- Wyposażone w 4 kółka obrotowe o średnicy 125 mm, w tym dwa z hamulcem.

Model	Nr. Ref.	Wymiary (mm)	Cena netto (zł)
CEV	19004832	810 x 630 x 850	1 503,00 zł



CR-1060



WÓZKI PLATFORMOWE WZMOCNIONE

- Wykonanie ze stali nierdzewnej.
- Wózek transportowy wzmocniony przystosowany do dużych obciążeń (do 300 kg).
- Wzmocniony uchwyt.
- Wyposażone w 4 kółka obrotowe o średnicy 125 mm, w tym dwa z hamulcem.
- Narożniki wyposażone w odbojniki gumowe.

Model	Nr. Ref.	Wymiary wózka (mm)	Wymiary (mm)	Cena netto (zł)
CR-1060	19004939	600 x 1000	663 x 1070 x 910	1 425,00 zł



Wózki do transportu talerzy System bankietowy i wydawczy

asber



CUVP-105



CUV-105



CUV-50



Szczegóły CUVP-105

POJEMNIKI DO RÓŻNYCH ZASTOSOWAŃ

- Wykonane z satynowanej stali nierdzewnej.
- Zapewniają maksymalną higienę, dzięki czemu doskonale nadają się do przechowywania i przewożenia wszelkich artykułów spożywczych (cukier, mąka, płyny) jak również odpadków.
- Pokrywa wyposażona w uchwyt.
- Wyposażone w 4 cichobieżne kółka obrotowe.
- Wymiary pojemników pozwalają na umieszczenie ich pod stołem roboczym.

Model	Reference	Wymiary kosza / pojemnika (mm)	Pojemność (l)	Opis	Cena netto (zł)
CUV-50	19004667	Ø 390 x 610	50	Pokrywa z uchwytem	730,00 zł
CUV-105	19004982	Ø 460 x 695	105	Pokrywa z uchwytem	920,00 zł
CUVP-105	19005695	Ø 460 x 695	105	Pokrywa z pedałem	1 310,00 zł



CP-150



CP-300



SP-1



FCP-300



FCP-150

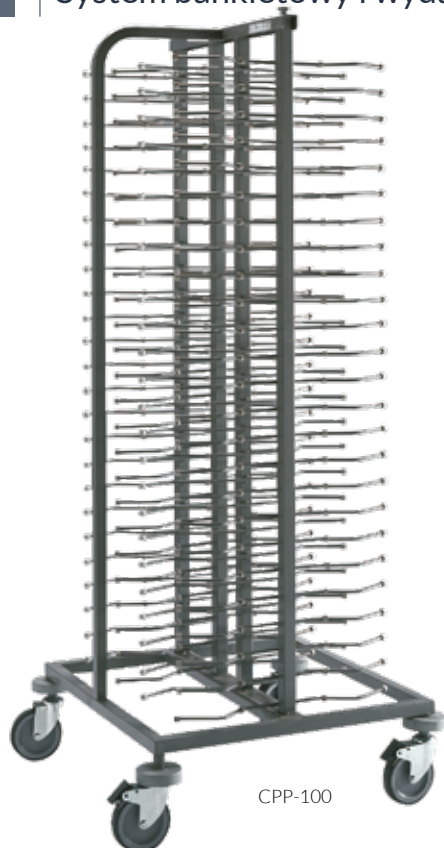
WÓZKI DO TRANSPORTU TALERZY

- Prosty model CP-150 umożliwia układanie talerzy o średnicy do 32 cm (150 talerzy).
- Podwójny model CP-300 umożliwia układanie talerzy o średnicy do 26 cm z jednej strony i do 32 cm z drugiej (łącznie 300 talerzy).
- Solidna, wykonana z wysokiej jakości zaokrąglonej ramy rurki o średnicy 25 mm, o grubości 1,2 mm. Przegródki siatki zgrzewane z każdej strony, aby wytrzymać ciężkie ładunki.
- Przechyłanie wewnętrznych pótek, aby zapobiec poślizgnięciu się lub upadkowi talerzy.
- Cztery (4) kółka o średnicy 125 mm, z których dwa (2) mają hamulce dla większego bezpieczeństwa.
- Nieznaczące, specjalne gumowe zderzaki chroniące przed bezpośrednim uderzeniem we wszystkich czterech (4) kółkach.
- Podziałki siatki (SP-1) w płytach kolumnowych, w całości wykonane ze stali nierdzewnej są opcjonalnymi akcesoriami, które poprawiają przechowywanie talerzy i zwiększają stabilność wózka.
- Higieniczne plastikowe osłony z polietylenu do zastosowań spożywczych, jako opcjonalne akcesoria do utrzymywania w czystości wózków i ich zawartości.
- W model CUVP-105 pokrywa otwierana pedałem.

Model	Nr. Ref.	Wymiary (mm)	Typ	Liczba talerzy	Ø max. talerza (mm)	Cena netto (zł)
CP-150	19004953	1125x570x825	Pojedyncze	150	32	2 002,00 zł
CP-300	19005195	1125x783x825	Podwójne	300	32/26	2 996,00 zł
SP-1	19003425		Dzielnik kratki	-		120,00 zł
FCP-150	19003376		Folia ochronna CP-150			307,00 zł
FCP-300	19003377		Folia ochronna CP-300			429,00 zł



Wózki do transportu talerzy System bankietowy i wydawczy



CPP-100



Łatwy transport

WÓZKI JODEŁKOWE DO TALERZY

- Przeznaczone do przechowywania i transportu wielu talerzy w bardzo małej przestrzeni.
- Konstrukcja wykonana ze stali lakierowanej proszkowo w kolorze szarym, zakończenia epoksydowane.
- Wyposażone w 4 kółka obrotowe o średnicy 125 mm, w tym dwa z hamulcem.
- Wszystkie kółka posiadają odboje gumowe.
- Konstrukcja umożliwia dopasowanie do wymiarów talerzy (maksymalna średnica talerzy 33 cm, minimalna 12,5 cm).
- Maksymalna pojemność: 100 talerzy.
- Odstęp między poziomami: 60 mm.
- W środkowej części dodatkowa prowadnica wzmacniająca budowę oraz ułatwiająca transportowanie talerzy.
- Akcesoria: pokrowiec ochronny.

Model	Nr. Ref.	Wymiary (mm)	Opis	Liczba talerzy	Cena netto (zł)
CPP-100	19005480	754x754x1800	Wózek jodełkowy	100	2 418,00 zł

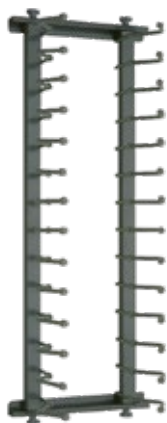


Opcjonalny pokrowiec FPH

POKROWIEC OCHRONNY

- Dla zapewnienia maksymalnej ochrony i higieny oferujemy plastikowy pokrowiec do wózka.
- Pokrowiec wyposażony jest w zamki i pozwala na niezależne otwieranie z każdej strony.

Model	Nr. Ref.	Opis	Cena netto (zł)
FPH	19004548	Pokrowiec do CPP-100	1 176,00 zł



SPP-14



Odstęp między poziomami: 60 mm.

PÓŁKI ŚCIENNE DO TALERZY

- Przeznaczone do montażu w profesjonalnych kuchniach średniej wielkości.
- Kompaktowy rozmiar ułatwia wygodne ulokowanie półki.
- Łatwy montaż.
- Konstrukcja stalowa, zakończenia epoksydowane.
- Konstrukcja umożliwia dopasowanie do wymiarów talerzy (maksymalna średnica talerzy 33 cm).
- Pojemność: 14 talerzy.

Model	Nr. Ref.	Wymiary (mm)	Opis	Liczba talerzy	Cena netto (zł)
SPP-14	19004621	300x250x880	Naścienna	14	682,00 zł

Bardzo mocna konstrukcja spawana, wykonana z profili o przekroju kwadratowym 25 x 25 mm.

Wszystkie modele wyposażone są w 4 cichobieżne kółka obrotowe o średnicy 125 mm, w tym dwa z hamulcem oraz gumowe odbojniki.

Prowadnice wykonane są w kształcie litery „U” (ceownik) eliminujące ryzyko spadania naczyń podczas transportu.

W całości wykonane ze stali nierdzewnej.



CGB-21

CGB-11

WÓZKI Z BLATEM ROBOCZYM

- Wózki z gładkim blatem roboczym, łatwe w utrzymaniu czystości.
- Stabilna konstrukcja.
- Wszystkie modele posiadają 7 par prowadnic (odstęp między prowadnicami wynosi 75 mm).

Model	Nr Ref.	Wymiary (mm)	Liczba prowadnic	Wymiary prowadnic (mm)	Cena netto (zł)
CGB-11	19004825	GN 1/1	7	460 x 630 x 850	1 389,00 zł
CGB-21	19004938	GN 1/1 i GN 2/1	7	665 x 750 x 850	1 446,00 zł



Wózki regałowe System bankietowy i wydawczy



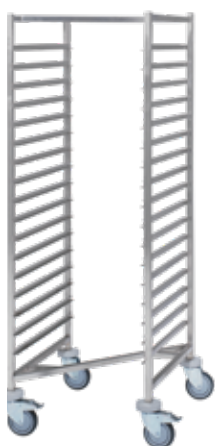
CGA-21

CGA-11

WÓZKI REGAŁOWE

- Wyposażone w 17 par prowadnic (odstęp między prowadnicami wynosi 75 mm).
- Model CGA-64 przeznaczony do tac piekarniczych, posiada 16 par prowadnic (odstęp między prowadnicami wynosi 85 mm).
- Wzmocniona konstrukcja gwarantuje stabilność w trakcie użytkowania.
- Akcesoria: pokrowiec ochronny.

Model	Nr Ref.	Wymiary (mm)	Liczba prowadnic	Wymiary prowadnic (mm)	Cena netto (zł)
CGA-11	19004961	GN 1/1	17	460 x 630 x 1720	1 638,00 zł
CGA-21	19005058	GN 1/1 i GN 2/1	17	665 x 750 x 1720	1 742,00 zł
CGA-64	19004962	600 x 400	16	530 x 700 x 1720	1 607,00 zł
FCGA-11	19004376		Pokrowiec do CGA-11		578,00 zł
FCGA-21	19003379		Pokrowiec do CGA-21		609,00 zł
FCGA-64	19004382		Pokrowiec do CGA-64		718,00 zł



CGE-21



WÓZEK Z PROWADNICAMI

- Wykonany w sposób ułatwiający przechowywanie kilku wózków przy wykorzystaniu niewielkiej powierzchni magazynowej.
- Wyposażony w 17 par prowadnic GN 2/1 (odstęp między prowadnicami wynosi 75 mm).

Model	Nr Ref.	Wymiary (mm)	Liczba prowadnic	Wymiary prowadnic (mm)	Cena netto (zł)
CGE-21	19005696	GN 1/1 i GN 2/1	17	660 x 750 x 1660	1 966,00 zł



CBC-12



CBC-24



CBC-12 + 2 ścianki PCBC



CBC-12 + pokrowiec FCBC-12

WÓZKI DO TAC

- Stabilna konstrukcja, spawana, wykonana z profili o przekroju kwadratowym 25 x 25 mm.
- Pozwalają na transportowanie tac o szerokości od 350 mm do 425 mm i długości 530 mm.
- Wyposażone w 4 kółka obrotowe o średnicy 125 mm, w tym dwa z hamulcem.
- Wszystkie kółka posiadają odboje gumowe.
- Prowadnice wykonane są ze stali nierdzewnej (odstęp pomiędzy prowadnicami wynosi 110 mm).
- Akcesoria: pokrowiec ochronny oraz dwie ścianki w kolorze zielonym przypadające na jeden wózek.

Model	Nr Ref.	Wymiary (mm)	Liczba prowadnic	Cena netto (zł)
CBC-12	19005051	584 x 725 x 1700	12	1 909,00 zł
CBC-24	19005335	1068 x 725 x 1700	24	3 635,00 zł
PCBC	19004649	Ścianka do CBC-12 i CBC-24	1 sztuka	567,00 zł
FCBC-12	19003375	Pokrowiec do CBC-12	-	708,00 zł



CCV-7



FCCV-7



Kosze nie wchodzą w skład zestawu. Do zamówienia osobno.

WÓZEK Z PROWADNICAMI DO KOSZY DO ZMYWAREK

- Przeznaczony do transportu standardowych koszy o wymiarach 500 x 500 mm.
- Wykonany ze stali nierdzewnej.
- Stabilna konstrukcja z profili o przekroju kwadratowym (25 x 25 mm).
- Wyposażony w 4 kółka obrotowe o średnicy 125 mm, w tym dwa z hamulcem.
- Wszystkie kółka posiadają odboje gumowe.
- Odstęp między prowadnicami wynosi 205 mm.
- Akcesoria: pokrowiec ochronny. Przystające na jeden wózek.

Model	Nr Ref.	Wymiary (mm)	Liczba prowadnic	Cena netto (zł)
CCV-7	19004971	640 x 635 x 1700	7	1 477,00 zł
FCCV-7	19003378	Pokrowiec do CCV-7	-	432,00 zł



Wózki regałowe System bankietowy i wydawczy



CC-55



BC-55



FCC-55

WÓZEK Z PROWADNICAMI

- Przeznaczone do transportu standardowych koszy o wymiarach 500 x 500 mm.
- Wykonane ze stali nierdzewnej.
- Wyposażone w 4 kółka obrotowe o średnicy 125 mm, w tym dwa z hamulcem. Każdy narożnik wyposażony jest w gumowe odboje.
- Akcesoria: pokrowiec ochronny o pojemności 6 koszy na szkło o wysokości 100 mm / 4 koszy o wysokości 150 mm / 3 koszy o wysokości 200 mm (kosze sprzedawane oddzielnie).

Model	Nr Ref.	Wymiary (mm)	Liczba prowadnic	Wymiary prowadnic (mm)	Cena netto (zł)
CC-55	19004703	587 x 627 x 900	Stal nierdzewna	Z uchwytem	796,00 zł
BC-55	19004696	587 x 587 x 200	Stal nierdzewna	Bez uchwytem	682,00 zł
FCC-55	19003380	510 x 510 x 900	Pokrowiec do BC-55 i CC-55		281,00 zł



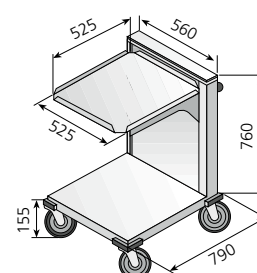
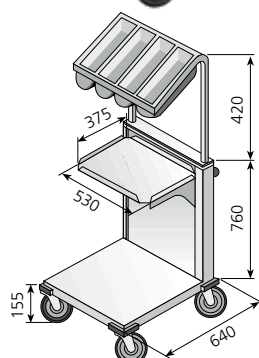
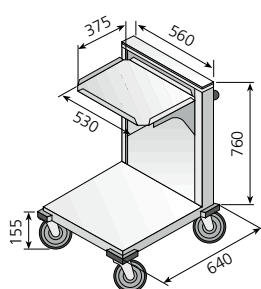
CNB-C



CNB



CNC-55



WÓZKI Z RUCHOMĄ PLATFORMĄ DO TAC I KOSZY

- Wykonane ze stali nierdzewnej.
- Konstrukcja umożliwiająca utrzymanie tac lub koszy na odpowiednim poziomie.
- Wyposażone w 4 kółka obrotowe o średnicy 125 mm, w tym dwa z hamulcem.
- Każdy narożnik wyposażony jest w gumowe odboje.
- Model CNB-C posiada w górnej części pojemnik na sztućce.

PRZYBLIŻONE POJEMNOŚCI:

- Tace: CNB, CNB-C
- Do 120 sztuk standardowych tac o wymiarach: 530 x 370, 480 x 370, 450 x 370 mm.
- Do 120 sztuk tac o wymiarach gastropojemnika GN 1/1 325 x 530 mm.
- Do 200 sztuk tac Fast-food o wymiarach 350 x 270 mm.
- Kosze: CNC
- Do 6 sztuk koszy o wymiarach 500 x 500 mm i wysokości 110 mm.

Model	Nr Ref.	Przeznaczenie	Wymiary (mm)	Wymiary tac / koszy (mm)	Cena netto (zł)
CNB	19005438	Tace	626 x 640 x 915	530 x 370 (maksymalnie)	2 559,00 zł
CNB-C	19005230	Tace i sztućce	626 x 640 x 1335	530 x 370 (maksymalnie)	3 300,00 zł
CNC-55	19005131	Kosze do zmywarek	626 x 790 x 915	500 x 500	2 886,00 zł

Wózki bankietowe*by Edenox

Wózki thermik

Cyfrowy, intuicyjny panel sterowania, zaprojektowany z nowoczesnym, eleganckim wzornictwem, zapewnia niezawodną regulację temperatury. **System kontroli wilgoci o czterech (4) względnych poziomach wilgotności** zapobiega wysychaniu jedzenia i zapewnia najwyższą jakość każdego rodzaju potrawy, ponieważ ogrzewanie powietrzem wilgotnym optymalizuje przekazywanie ciepła do produktu.

Ściany i drzwi z podwójną ścianą, z izolacją poliuretanową o wysokiej gęstości, bezfreonową, zapewniają odporność i trwałość oraz zmniejszają straty ciepła, zapewniając znaczne oszczędności energii.

System otwierania drzwi 270°, z solidnymi zawiasami, zapewnia użytkownikom maksymalną swobodę ruchów i bezpieczeństwo, zwiększa ergonomię.

Tłoczone ścianki boczne z zaokrąglonymi krawędziami gwarantują maksymalną higienę i bezpieczną pracę dla pracowników.

Wydajny system ogrzewania konwekcyjnego.

Mniejsze straty ciepła Uszczelka przymocowana do wewnętrznej struktury drzwi zapewnia, że gorące powietrze pozostaje wewnątrz wózka. Uszczelka jest łatwa do wymiany, bez żadnych narzędzi, umożliwiając bezproblemową konserwację.

Wewnętrzna powierzchnia drzwi jest całkowicie zamknięta bez żadnych elementów, które utrudniają czyszczenie.

Tłoczony zbiornik na wodę z zaokrąglonymi krawędziami. Wysokowydajny rezystor silikonowy umożliwia szybkie nagrzewanie.

Odbojnik gumowy zamontowany z czterech stron, wykonana z niebrudzącego materiału o wysokiej wytrzymałości, w celu ochrony przed bezpośrednim uderzeniem w ściany i meble.

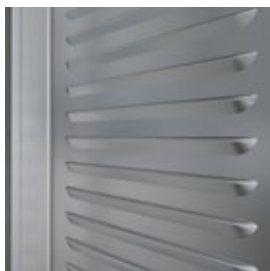
Cztery (4) kółka o średnicy 160 mm o niskim poziomie drgań podczas transportu z czego dwa (2) z hamulcami zapewniają łatwą obsługę i bezpieczne użytkowanie.

Temperatura pracy od 30° C do 90° C.

Przechowywanie pojemników GN 2/1 i GN 1/1 do głębokości 65 mm pozwala na wszechstronne ładowanie.



Funkcje gorącego wózka



Tłoczone ścianki boczne z wytłoczeniem 70 mm. Zaokrąglone krawędzie gwarantują łatwe i dokładne czyszczenie wnętrza.



Nie wystające i solidne uchwyty umieszczone po obu stronach. Średnica rękojeści i odstęp konstrukcji została ergonomicznie zaprojektowany do łatwego prowadzenia wózka. Trzeci uchwyt z tyłu zwiększa manewrowość w ograniczonych przestrzeniach.



Szybki dostęp do elementów serwisowych przyspiesza i ułatwia wykonywanie prac konserwacyjnych.



Panel kontrolny zabezpieczony dwoma (2) elementami narożnymi wykonanymi z wysokoodpornego materiału.



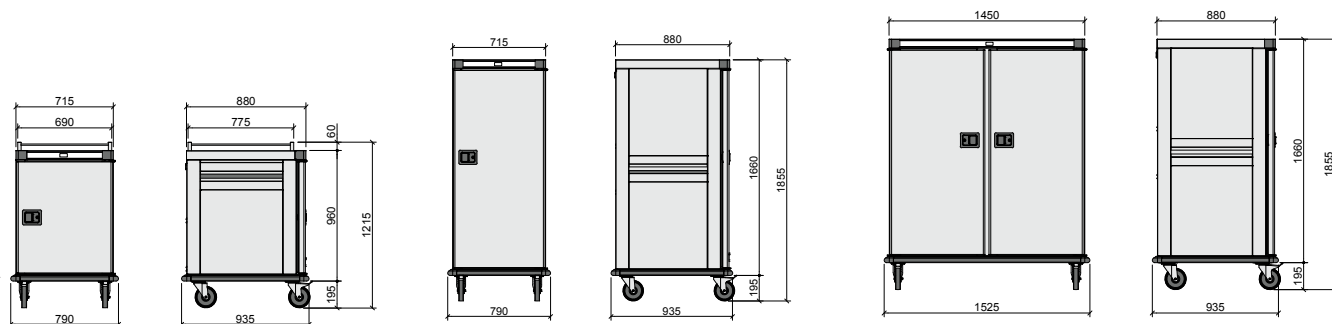
HTB-10



HTB-20



HTB-40



Model	Nr Ref.	Wymiary (mm)	Liczba drzwi	Liczba prowadnic GN 2/1 (odległość 70 mm)	Zasilanie (V)	Moc (W)	Cena netto (zł)
HTB-10	19030596	790x935x1215	1	10	230/1/50-60Hz	2000	14 810,00 zł
HTB-20	19030598	790x935x1855	1	20	230/1/50-60Hz	2000	17 483,00 zł
HTB-40	19030599	1525x935x1885	2	40	230/1/50-60Hz	3500	26 182,00 zł

Wózki bankietowe*by Edenox

Wózki bankietowe grzewcze



CCB-40

Podwójne drzwi z izolacją poliuretanową

Oszczędność energii poprzez doskonałą izolację

Termostat do kontrolowania temperatury: 0° do 90°C

Położenie panelu sterującego w miejscu najbardziej odpornym na wstrząsy.

Zredukowana wysokość wózka daje możliwość dostępu do górnych półek i ułatwia manewrowanie urządzeniem.

Wewnętrzny układ centralnych i bocznych prowadnic umożliwia cyrkulację gorącego powietrza poprzez całą komorę wózka oraz pomiędzy pojemnikami z żywnością

Wyciszone kółka o średnicy 160 mm w tym dwa z hamulcami.

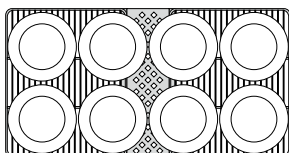
Wyposażone w odbojniki.

Demontowany system prowadnic ułatwiający czyszczenie

Potrawy mogą być przechowywane na talerzach, półkach lub w pojemnikach GN 2/1 lub 1/1 (pojemniki i ruszty nie występują w komplecie z wózkiem, dostępne jako opcja).

Wyposażone w zamek.

Drzwi samoczynnie zamykające się w wypadku, kiedy kąt odchylenia drzwi jest mniejszy niż 90°.



Na każdym poziomie może być ustawione do 8 szt. talerzy o maksymalnej średnicy 300mm.



Do utrzymania odpowiedniej wilgotności potraw i uniknięcia wysuszenia wózki wyposażone są w nieprzesuwającą się tacę na wodę.



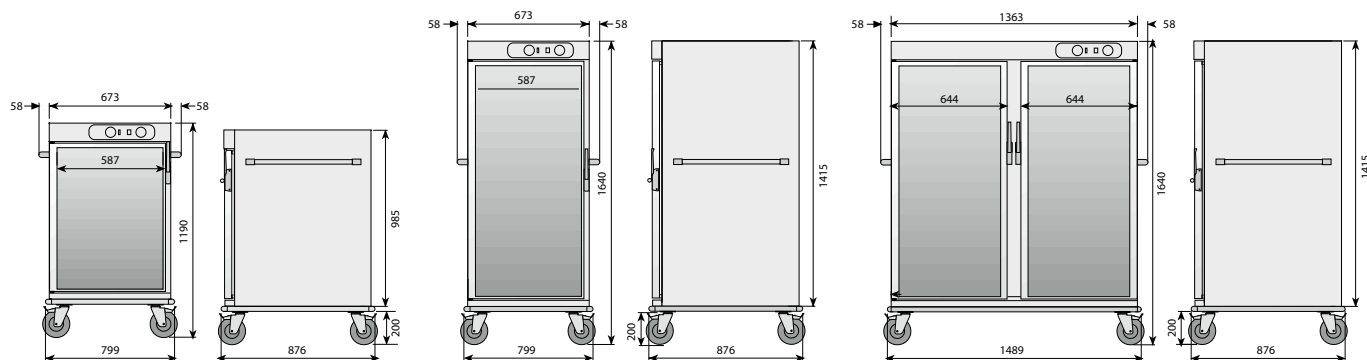
CCB-10



CCB-20



CCB-40



Model	Nr Ref.	Wymiary (mm)	Liczba drzwi	Liczba prowadnic GN 2/1 (odległość 70 mm)	Zasilanie (V)	Moc (W)	Cena netto (zł)
CCB-10	19006002	799 x 876 x 1190	1	10	230/1/50-60 Hz	2000	7 644,00 zł
CCB-20	19006590	799 x 876 x 1640	1	20	230/1/50-60 Hz	2000	8 409,00 zł
CCB-40	19007686	1489 x 876 x 1640	2	40	230/1/50-60 Hz	3500	14 602,00 zł



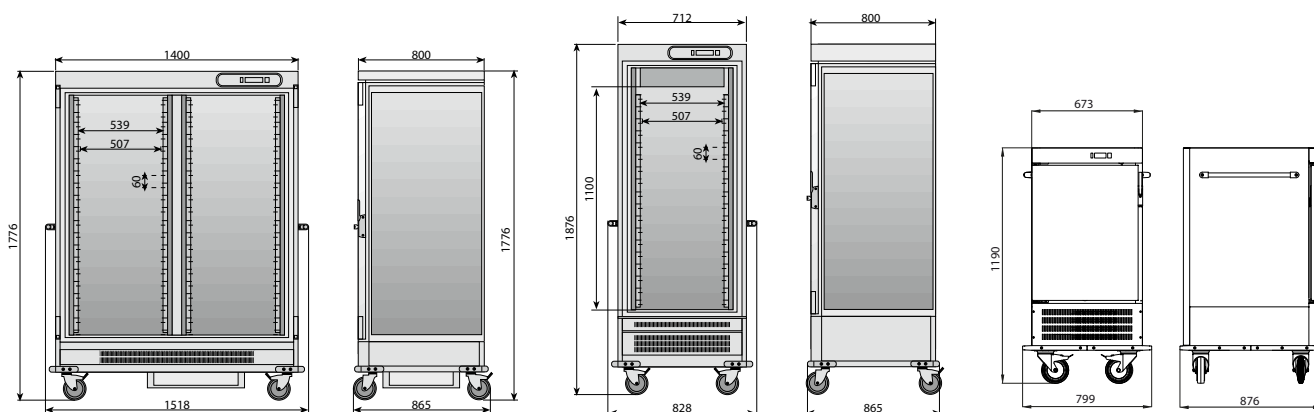
Wózki bankietowe System bankietowy i wydawczy



CF-40 HC

CF-20 HC

CF-10 HC



CF-40 HC

CF-20 HC

CF-10 HC

WÓZKI BANKIETOWE CHŁODZONE

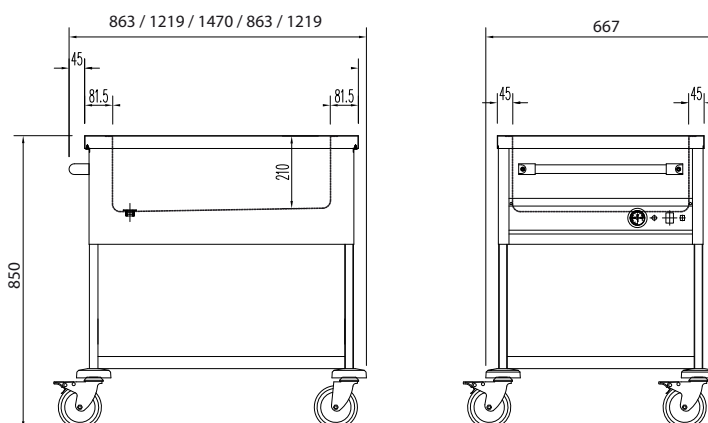
- Specjalnie zaprojektowany do utrzymywania i serwowania wcześniej przygotowanego zimnego jedzenia.
- Jednostka chłodnicza z wymuszonym obiegiem powietrza. Zapewniający równomierny przepływ i rozprrowadzenie temperatury w komorze.
- Intuicyjny cyfrowy sterownik pozwala na szybkie i łatwe ustawienie parametrów temperatury.
- Temperatura pracy wynosi od + 2° do + 8° C przy temperaturze pomieszczenia 32° C.
- Szafy wykonane z podwójnej ściany z wtryskiwaną bezfreonową, ekologiczną izolacją gęstości poliuretanu 40 kg / m³. Dzięki wysoce izolowanym ścianom przenikanie ciepła jest zredukowane, co zapewnia oszczędność energii.
- Automatyczny mechanizm blokujący w zawiasach: gdy drzwi znajdują się w pozycji mniejszej niż 90°, zostaje całkowicie zamknięty, co zapobiega wzrostowi temperatury.
- Cztery (4) kółka o średnicy 125 mm o niskim poziomie drgań podczas transportu, dwa z hamulcami dla łatwej obsługi i bezpieczniejszego użytkownika.
- Gumowe zderzaki chroniące przed bezpośrednim uderzeniem we wszystkich czterech (4) narożnikach.
- Zamek w kłamce

Model	Nr Ref.	Wymiary (mm)	Pojemność prowadnic GN2/1 (co 60mm)	Liczba prowadnic GN 2/1 w wyposażeniu (odległość 70 mm)	Zasilanie (V)	Moc (W)	Cena netto (zł)
CF-10 HC	19075906	799x876x1190	7	3	230/1/50-60Hz	350	8 346,00 zł
CF-20 HC	19075111	828x865x1876	17	5	230/1/50-60Hz	350	9 288,00 zł
CF-40 HC	19075902	1518x865x1776	34	10	230/1/50-60Hz	550	13 000,00 zł



CBM-311

CBM-211



BEMARY JEZDNE WODNE

- Specjalnie zaprojektowany do transportu, konserwacji i serwowania posiłków w najlepszych warunkach temperatury, higieny i bezpieczeństwa.
- Bemary jednokomorowe i wielokomorowe. Grzałki silikonowe poprawiają wydajność grzewczą i zmniejszają zużycie energii elektrycznej.
- Głębokości 200 mm, z zaokrąglonymi krawędziami ułatwiającymi czyszczenie. Komory są w pełni zespawane z konstrukcją, tworząc solidną i kompaktową całość.
- Panel kontrolny z przełącznikiem, termostatem i lampką kontrolną pracy w bezpiecznym miejscu, chroniony przed bezpośrednim uderzeniem.
- W modelach z oddzielnymi odwiertami, panel sterowania zawiera przełącznik, pilot i termostat na każdą studzienkę, w celu oddzielnej regulacji temperatury.
- Doskonała izolacja przed promieniowaniem ciepłym.
- Kran spustowy wody znajduje się na dnie.
- Dolna płaska półka wykonana ze stali nierdzewnej.
- Przewód spiralny z uziemieniem
- Cztery (4) kółka o średnicy 125 mm o niskim poziomie drgań podczas transportu, dwa z hamulcami dla łatwej obsługi i bezpieczniejszego użytkowania.
- Gumowe zderzaki chroniące przed bezpośrednim uderzeniem we wszystkich czterech (4) narożnikach
- Wykonane ze stali nierdzewnej.

Model	Nr Ref.	Wymiary (mm)	Opis	Liczba pojemników GN 1/1, głębokość 200 mm	Zasilanie (V)	Moc (W)	Cena netto (zł)
CBM-211	19005127	863x667x850	1 komora	2	230/1/50-60 Hz	1400	3 890,00 zł
CBM-311	19005581	1219x667x850	1 komora	3	230/1/50-60 Hz	2100	4 857,00 zł
CBM-411	19006001	1470x667x850	1 komora	4	230/1/50-60 Hz	2800	5 346,00 zł
CBM3-311	19003476	1219x667x850	3 niezależnie sterowane komory	3	230/1/50-60 Hz	2100	5 965,00 zł



Wózki bankietowe System bankietowy i wydawczy



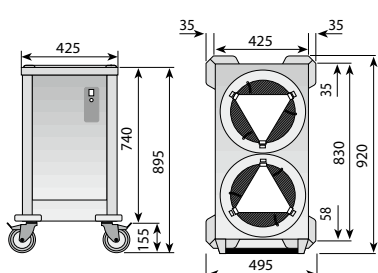
CPC2-28 + 2 TDP-28



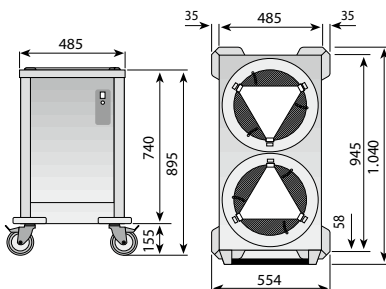
CPC2-28



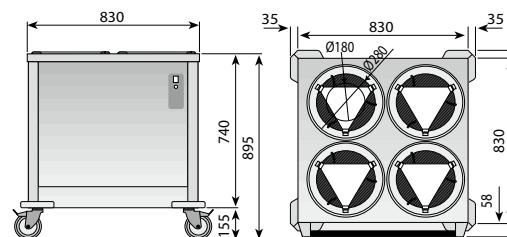
PDC-28



CPC2-28



CPC2-34



CPC4-28

WÓZKI PODGRZEWANE DO TALERZY

- Przeznaczone do podgrzewania, transportowania oraz przechowywania talerzy.
- Ścianki zewnętrzne podwójne, izolowane. Dzięki wysoce izolowanym ścianom straty ciepła są zredukowane, co zapewnia oszczędność energii.
- Możliwość dopasowania kolumny do wymiarów talerzy.
- Specjalny system ze stalowymi sprężynami, odpornymi na wysokie temperatury, utrzymujący talerze na stałym poziomie ułatwiający obsługę.
- Dostępne są wózki 2 lub 4-kolumnowe. W przypadku modeli 4-kolumnowych istnieją dwa rodzaje kolumn: dla talerzy o średnicy od 180 do 280 mm i dla talerzy o średnicy od 240 do 340 mm.
- Termostat do monitorowania, sterowania i regulacji temperatury podgrzewacza przy żądanej wartości zadanej.
- Cztery (4) kółka o średnicy 125 mm o niskim poziomie drgań podczas transportu, dwa z hamulcami dla łatwej obsługi i bezpieczniejszego użytkowania.
- Gumowe zderzaki chroniące przed bezpośrednim uderzeniem we wszystkich czterech (4) narożnikach.
- Wykonane ze stali nierdzewnej.
- Przybliżona pojemność: 45 talerzy na każdą kolumnę.
- Zasilanie 230 V

Model	Nr Ref.	Wymiary (mm)	Liczba kolumn	Ilość talerzy	Ø talerzy (mm)	Moc (W)	Cena netto (zł)
CPC2-28	19005889	920 x 495 x 895	2	90	180-280	960	5 616,00 zł
CPC2-34	19006147	1040 x 555 x 895	2	90	240-340	960	5 809,00 zł
CPC4-28	19006476	900 x 900 x 895	4	180	180-280	1920	8 648,00 zł
PDC-28	19069611		Pokrywa do dystrybutora do talerzy max Ø 280 mm				120,00 zł
PDC-34	19069612		Pokrywa do dystrybutora do talerzy max Ø 340 mm				130,00 zł

Regały modułowe*By EDENOX

Aluminiowo-polietylenowe

Regały z anodyzowanego aluminium z półkami przeznaczonymi do kontaktu z żywnością. Regały mają różnorodne zastosowania, przeznaczone zwłaszcza do ustawienia w pomieszczeniach o wysokich wymogach sanitarnych, idealne do komór chłodniczych i mroźniczych.

Możliwość zastosowania regałów wolnostojących i narożnych pozwala na maksymalne wykorzystanie przestrzeni.

Akcesoria

Półki.....	204
Podpory.....	204
Wkłady do półek.....	204
Uchwyty mocujące.....	205
Trzpienie.....	205
Podesty.....	205
Podpory.....	205
Regał jezdny.....	206
Pręty do zawieszania.....	206
Jak dobrać odpowiedni zestaw regałów...	207
Regały wolnostojące.....	208
Regały narożne.....	210





Łatwe do czyszczenia i utrzymania higieny. Łatwo demontowane wkłady polietylenowe z możliwością mycia w profesjonalnych zmywarkach gastronomicznych.



Podpory posiadają otwory co 150mm, co pozwala na modyfikowanie standardowych zestawów i zwiększenie liczby półek w bardzo prosty sposób (za pomocą trzpieni - 4 na jedną półkę).



Łatwy montaż bez użycia narzędzi



Możliwość montażu narożnego regałów pozwala na optymalne wykorzystanie przestrzeni przy zastosowaniu mniejszej ilości podpór.



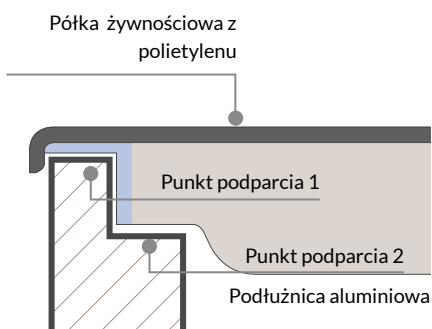
Dostępne podpory na nierdzewnych poliamidowych kółkach o średnicy 125 mm, ułatwiających korzystanie z regałów w miejscach o małej powierzchni.



Regulowana wysokość nóżek pozwala na dostosowanie do nierówności podłoża.

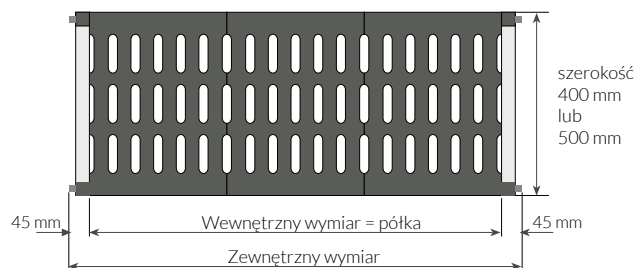
PÓŁKI SĄ ZBUDOWANE TAK, ABY PRZENOSIĆ DUŻE OBCIĄŻENIA PRZY MINIMALNYM WYGIĘCIU

Konstrukcja mebla jest bardzo solidna, wytrzymała i odporna na obciążenie towarem do 100 kg na półkę (380 kg na regał).

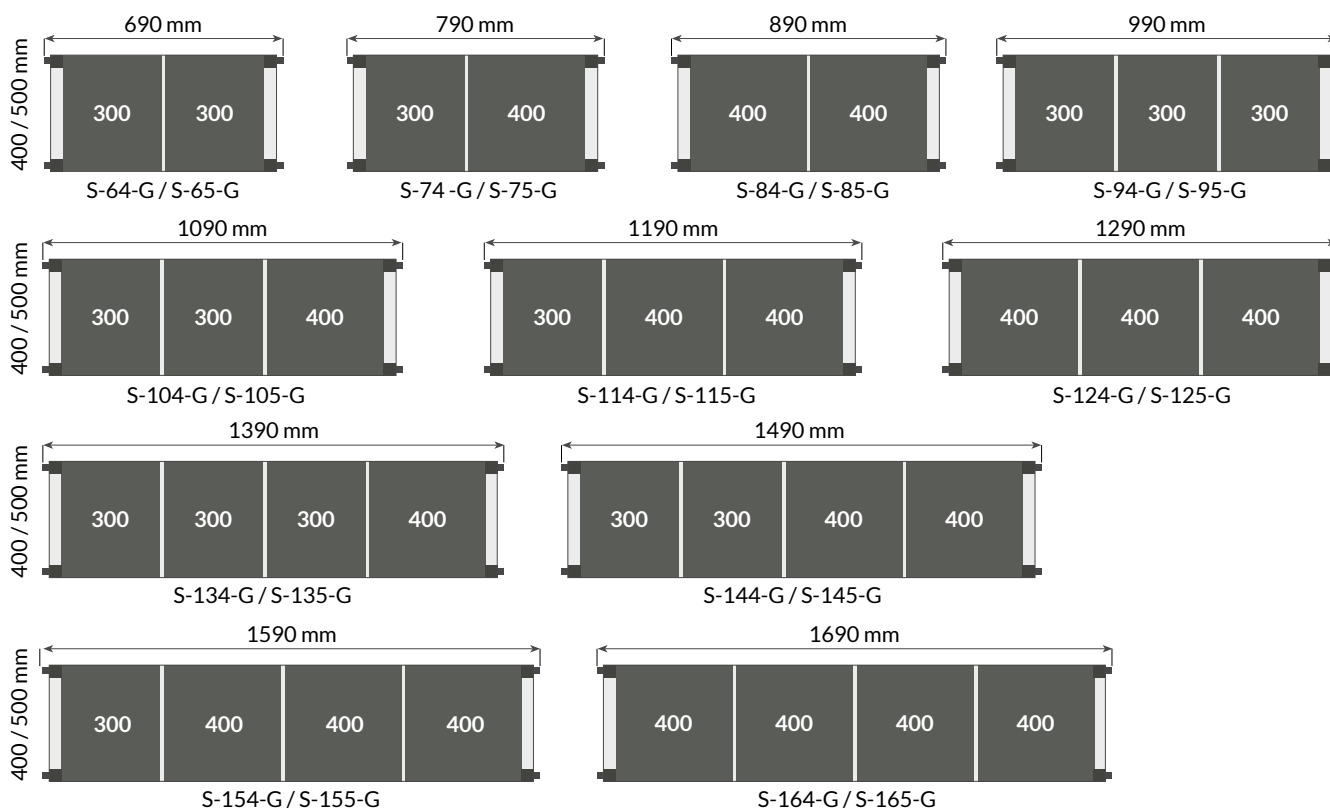


Półki polietylenowe zamontowane są za pomocą dwóch złączy, co gwarantuje ich stabilne położenie. Stabilna i mocna konstrukcja. Dwie głębokości półek: 400 lub 500 mm. Standardowa wysokość podpór to 1750 mm. Możliwość zastosowania również innych wysokości: 2000 i 1300 mm.

- Obciążenie półki nie powinno przekraczać 100 kg na półkę i w sumie 380 kg na regał.



WYMIARY RÓŻNYCH REGAŁÓW ZE SŁUPKAMI



11 różnych długości półek zamontowanych pomiędzy dwoma podporami pozwala na montaż regałów zgodnie z oczekiwaniami klienta.



PÓŁKI

GŁĘBOKOŚĆ 400 MM

Model	Nr Ref.	Wymiary (mm)	Cena netto (zł)
S-64-G	19089020	600 x 400	110,00 zł
S-74-G	19089022	700 x 400	127,00 zł
S-84-G	19089024	800 x 400	138,00 zł
S-94-G	19067271	900 x 400	145,00 zł
S-104-G	19089006	1000 x 400	163,00 zł
S-114-G	19089008	1100 x 400	182,00 zł
S-124-G	19089010	1200 x 400	190,00 zł
S-134-G	19089012	1300 x 400	200,00 zł
S-144-G	19089014	1400 x 400	220,00 zł
S-154-G	19089016	1500 x 400	230,00 zł
S-164-G	19089018	1600 x 400	240,00 zł

GŁĘBOKOŚĆ 500 MM

Model	Nr Ref.	Wymiary (mm)	Cena netto (zł)
S-65-G	19089021	600 x 500	120,00 zł
S-75-G	19089023	700 x 500	140,00 zł
S-85-G	19089025	800 x 500	150,00 zł
S-95-G	19089026	900 x 500	160,00 zł
S-105-G	19089007	1000 x 500	175,00 zł
S-115-G	19089009	1100 x 500	185,00 zł
S-125-G	19089011	1200 x 500	195,00 zł
S-135-G	19089013	1300 x 500	205,00 zł
S-145-G	19089015	1400 x 500	225,00 zł
S-155-G	19089017	1500 x 500	235,00 zł
S-165-G	19089019	1600 x 500	245,00 zł



PODPORY (GŁĘBOKOŚĆ 400 MM)

Model	Nr Ref.	Wymiary (mm)	Poziom	Cena netto (zł)
P-43-G	19089027	1750 x 400	3	215,00 zł
P-44-G	19067272	1750 x 400	4	248,00 zł
P-45-G	19089028	1750 x 400	5	259,00 zł
*PB-43-G	19089036	1300 x 400	3	200,00 zł
*PA-45-G	19089032	2000 x 400	5	304,00 zł
PA-46-G	19089033	2000 x 400	6	319,00 zł

* Podpory inne niż standardowe.

PODPORY (GŁĘBOKOŚĆ 500 MM)

Model	Nr Ref.	Wymiary (mm)	Poziom	Cena netto (zł)
P-53-G	19089029	1750 x 500	3	242,00 zł
P-54-G	19089030	1750 x 500	4	264,00 zł
P-55-G	19089031	1750 x 500	5	281,00 zł
*PB-53-G	19089037	1300 x 500	3	215,00 zł
*PA-55-G	19089034	2000 x 500	5	341,00 zł
*PA-56-G	19089035	2000 x 500	6	352,00 zł

* Podpory inne niż standardowe.

WKŁADY DO PÓŁEK

- Wkłady polietylenowe.
- Wkłady do regałów o szerokości 400 i 500 mm.
- Łatwy montaż

Model	Nr Ref.	Wymiary (mm)	Cena netto (zł)
PAR-43-G	19095753	400 x 300	36,00 zł
PAR-44-G	19095754	400 x 400	40,00 zł
PAR-53-G	19095756	500 x 300	41,00 zł
PAR-54-G	19095757	500 x 400	45,00 zł



UCHWYTY MOCUJĄCE

- Zaprojektowane w sposób ułatwiający montaż narożników, oszczędzając w ten sposób powierzchnię użytkową przy zastosowaniu mniejszej ilości podpór.
- Cena za sztukę.

Model	Nr Ref.	Opis	Cena netto (zł)
GA	19003353	2 uchwyty na półkę	28,00 zł



TRZPIENIE

- Trzpienie zaprojektowane w celu dodania większej liczby półek.
- Cena za komplet (w komplecie wersja żeńska i męska).

Model	Nr Ref.	Cena netto (zł)
PE	19004449	9,00 zł



PODESTY

- Specjalnie zaprojektowane do składowania skrzyń w komorach chłodniczych lub w miejscach, gdzie powinny być przestrzegane normy higieniczne.

Model	Nr Ref.	Wymiary (mm)	Cena netto (zł)
BA-1050-G	19095718	1085 x 500 x 250	594,00 zł
BA-1250-G	19095719	1285 x 500 x 250	622,00 zł
BA-1650-G	19095740	1685 x 500 x 250	649,00 zł



PODPORY NA KÓŁKACH

- Każda podpora wyposażona jest w dwa kółka skrętne, łożyskowane, o średnicy 125 mm, z których jedno posiada hamulec.

Model	Nr Ref.	Wymiary (mm)	Poziom	Cena netto (zł)
SM-44-G	19089038	1750 x 400	4	605,00 zł
SM-45-G	19089039	1750 x 400	5	615,00 zł
SM-54-G	19089040	1750 x 500	4	620,00 zł
SM-55-G	19095711	1750 x 500	5	640,00 zł



Akcesoria Regały modułowe aluminiowo-polietylenowe



REGAŁ JEZDNY (ZESTAW)

- Zastosowanie: w dużych zakładach zbiorowego żywienia, takich jak: hotele, restauracje czy stołówki pracownicze.
- Konstrukcja wykonana z aluminium anodowanego. Półki polietylenowe przeznaczone do kontaktu z żywnością.
- Półki mogą być montowane na różnych wysokościach, w zależności od potrzeb i przeznaczenia (odstęp między poziomami co 150 mm).
- Łatwy montaż bez użycia specjalistycznych narzędzi.
- Wyposażone w 4 kółka skrętne o średnicy 125 mm, z których dwa posiadają hamulec.
- Regał wyposażony jest w pięć półek o wymiarach 1200 x 500 mm.
- Z tyłu i na bokach regału zamontowane są dodatkowe poręcze, które zapobiegają spadaniu i przemieszczaniu się przedmiotów.
- Łatwe w czyszczeniu i konserwacji. Wkłady polietylenowe można w prosty sposób zdjąć i myć w profesjonalnych zmywarkach.

Model	Nr Ref.	Wymiary (mm)	Poziom	Cena netto (zł)
KCM-55-G	19095752	1285 x 500 x 1750	5	2 607,00 zł



PRĘTY DO ZAWIESZANIA

- Wykonane ze stali nierdzewnej.

Model	Nr Ref.	Wymiary (mm)	Cena netto (zł)
BCOL-8-G	19095742	800	297,00 zł
BCOL-9-G	19095743	900	308,00 zł
BCOL-10-G	19095744	1000	325,00 zł
BCOL-11-G	19095745	1100	341,00 zł
BCOL-12-G	19095746	1200	352,00 zł
BCOL-13-G	19095747	1300	369,00 zł
BCOL-14-G	19095748	1400	380,00 zł
BCOL-15-G	19095749	1500	391,00 zł
BCOL-16-G	19095751	1600	407,00 zł

JAK DOBRAĆ ODPOWIEDNI ZESTAW REGAŁÓW

- Najłatwiejszym sposobem zamówienia regałów aluminiowo-polietylenowych jest podanie numeru zestawu, którym jesteśmy zainteresowani.
- Aby dobrać odpowiedni zestaw regałów musimy odpowiedzieć sobie na kilka pytań:

1. Jaki rodzaj regału potrzebujemy: wolnostojący czy narożny?

Regał wolnostojący posiada podpory na dwóch końcach, regał narożny posiada podporę na jednym końcu a na drugim ma parę uchwytów mocujących półkę.

2. Jaka powinna być głębokość?

Występują dwie głębokości regałów: 400 i 500 mm.

3. Ile półek powinien mieć regał?

Standardowe zestawy składają się z 3, 4 lub 5 poziomów półek.

Dodatkowe półki mogą być zamawiane osobno.

4. Jaką potrzebujemy długość regału?

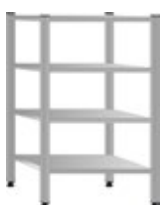
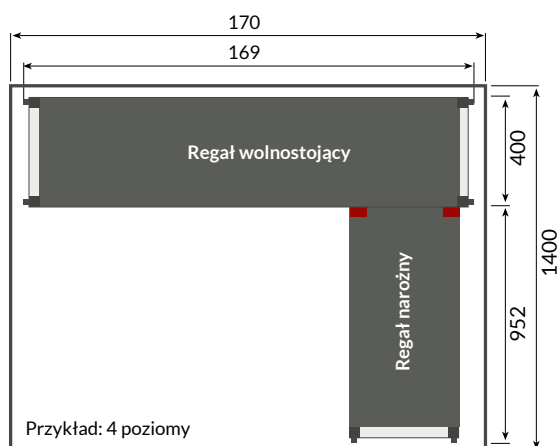
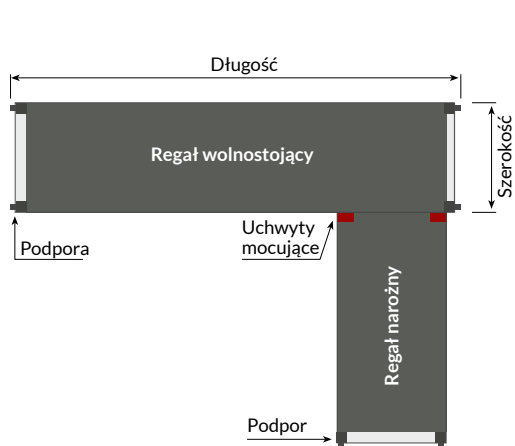
Tu należy zapoznać się z tabelami i znaleźć odpowiedni zestaw który będzie na pasował wymiarami w miejscu zastosowania.

Obliczając długość regału narożnego należy pamiętać aby od całkowitej długości odjąć szerokość półki regału wolnostojącego.

Dla przykładu z prawej strony należy zamówić:

Zestaw nr 99 (wolnostojący, szerokość 400 mm, 4 poziomy półek, długość 1690 mm),

Zestaw nr 582 (narożny, szerokość 400 mm, 4 poziomy półek, długość 1690 mm).



REGAŁY WOLNOSTOJĄCE 400 MM

REGAŁY WOLNOSTOJĄCE 400 MM

Długość mm	3 poziomowe		4 poziomowe		5 poziomowe		Długość mm	3 poziomowe		4 poziomowe		5 poziomowe	
	N. Ref.	Cena Netto (zł)	N. Ref.	Cena Netto (zł)	N. Ref.	Cena Netto (zł)		N. Ref.	Cena Netto (zł)	N. Ref.	Cena Netto (zł)	N. Ref.	Cena Netto (zł)
1390	19088339	1 030 zł	19088930	1 296 zł	19088345	1 518 zł	652	19088587	713 zł	19088648	912 zł	19088708	1 089 zł
1490	19088350	1 090 zł	19088931	1 376 zł	19088346	1 618 zł	752	19088588	764 zł	19088650	980 zł	19088709	1 174 zł
1590	19088361	1 120 zł	19088932	1 416 zł	19088347	1 668 zł	852	19088589	797 zł	19088651	1 024 zł	19088710	1 229 zł
1690	19088372	1 150 zł	19088933	1 456 zł	19088348	1 718 zł	952	19088590	818 zł	19088652	1 052 zł	19088711	1 264 zł
1726	19088383	1 473 zł	19088198	1 848 zł	19088349	2 157 zł	1052	19088591	872 zł	19088653	1 124 zł	19088712	1 354 zł
1826	19088394	1 494 zł	19088199	1 876 zł	19088351	2 192 zł	1152	19088592	929 zł	19088654	1 200 zł	19088713	1 449 zł
1926	19088397	1 515 zł	19088290	1 904 zł	19088352	2 227 zł	1252	19088593	953 zł	19088655	1 232 zł	19088714	1 489 zł

- Standardowa wysokość podpór w zestawach wynosi 1750 mm. Chcąc skonstruować regał o innej wysokości, niż w tabeli z opisem zestawów, należy zastąpić podporę „P” dla regałów wyższych podporą „PA” a dla niższych podporą „PB” oraz skalkulować cenę zgodnie z wybraną podporą.
- Dodatkowe półki mogą być montowane do podpór maksymalnie do 11 poziomów. Przy zamawianiu ich należy uwzględnić także trzpienie lub uchwyty mocujące.



REGAŁY WOLNO STOJĄCE 400 MM

- CENNIK regałów (ceny netto w zł)
- Tabela pozwala na szybkie obliczenie ceny zestawu z podporami o wysokości 1750 mm.

Długość (mm)	3 poziomowe			4 poziomowe			5 poziomowe		
	N. Ref.	Zestaw	Cena netto (zł)	N. Ref.	Zestaw	Cena netto (zł)	N. Ref.	Zestaw	Cena netto (zł)
690	19088197	10	760,00	19088870	89	936,00	19088337	168	1068,00
790	19088298	11	811,00	19088876	90	1004,00	19088338	169	1153,00
890	19088309	12	844,00	19088887	91	1048,00	19088340	170	1208,00
990	19088320	13	865,00	19068302	92	1076,00	19088341	171	1243,00
1090	19088331	14	919,00	19088908	93	1148,00	19088342	172	1333,00
1190	19088335	15	976,00	19088919	94	1224,00	19088343	173	1428,00
1290	19088336	16	1000,00	19088929	95	1256,00	19088344	174	1468,00
1390	19088339	17	1030,00	19088930	96	1296,00	19088345	175	1518,00
1490	19088350	18	1090,00	19088931	97	1376,00	19088346	176	1618,00
1590	19088361	19	1120,00	19088932	98	1416,00	19088347	177	1668,00
1690	19088372	20	1150,00	19088933	99	1456,00	19088348	178	1718,00
1726	19088383	21	1473,00	19088198	100	1848,00	19088349	179	2157,00
1826	19088394	22	1494,00	19088199	101	1876,00	19088351	180	2192,00
1926	19088397	23	1515,00	19088290	102	1904,00	19088352	181	2227,00
2026	19088398	24	1569,00	19088291	103	1976,00	19088353	182	2317,00
2126	19088402	25	1623,00	19088292	104	2048,00	19088354	183	2407,00
2226	19088413	26	1680,00	19088293	105	2124,00	19088355	184	2502,00
2326	19088424	27	1737,00	19088294	106	2200,00	19088356	185	2597,00
2426	19088435	28	1761,00	19088295	107	2232,00	19088357	186	2637,00
2526	19088446	29	1785,00	19088296	108	2264,00	19088358	187	2677,00
2626	19088457	30	1815,00	19088297	109	2304,00	19088359	188	2727,00
2726	19088459	31	1845,00	19088299	110	2344,00	19088360	189	2777,00
2826	19088460	32	1905,00	19088300	111	2424,00	19088362	190	2877,00
2926	19088465	33	1965,00	19088301	112	2504,00	19088363	191	2977,00
3026	19088476	34	1995,00	19088302	113	2544,00	19088364	192	3027,00
3126	19088487	35	2025,00	19088303	114	2584,00	19088365	193	3077,00
3226	19088498	36	2055,00	19088304	115	2624,00	19088366	194	3127,00
3326	19088509	37	2085,00	19088305	116	2664,00	19088367	195	3177,00
3362	19088520	38	2441,00	19088306	117	3100,00	19088368	196	3671,00
3462	19088521	39	2498,00	19088307	118	3176,00	19088369	197	3766,00
3562	19088522	40	2522,00	19088308	119	3208,00	19088370	198	3806,00
3662	19088528	41	2546,00	19088310	120	3240,00	19088371	199	3846,00
3762	19088539	42	2570,00	19088311	121	3272,00	19088373	200	3886,00
3862	19088550	43	2600,00	19088312	122	3312,00	19088374	201	3936,00
3962	19088561	44	2630,00	19088313	123	3352,00	19088375	202	3986,00
4062	19088572	45	2660,00	19088314	124	3392,00	19088376	203	4036,00
4162	19088582	46	2720,00	19088315	125	3472,00	19088377	204	4136,00
4262	19088583	47	2780,00	19088316	126	3552,00	19088378	205	4236,00
4362	19088584	48	2840,00	19088317	127	3632,00	19088379	206	4336,00
4462	19088585	49	2870,00	19088318	128	3672,00	19088380	207	4386,00
4562	19088586	50	2900,00	19088319	129	3712,00	19088381	208	4436,00
4662	19088597	51	2930,00	19088321	130	3752,00	19088382	209	4486,00
4762	19088608	52	2960,00	19088322	131	3792,00	19088384	210	4536,00
4862	19088619	53	2990,00	19088323	132	3832,00	19088385	211	4586,00
4962	19088630	54	3020,00	19088324	133	3872,00	19088386	212	4636,00
4998	19088641	55	3355,00	19088325	134	4280,00	19088387	213	5095,00
5098	19088646	56	3385,00	19088326	135	4320,00	19088388	214	5145,00
5198	19088647	57	3415,00	19088327	136	4360,00	19088389	215	5195,00
5298	19088649	58	3445,00	19088328	137	4400,00	19088390	216	5245,00
5398	19088660	59	3475,00	19088329	138	4440,00	19088391	217	5295,00
5498	19088671	60	3535,00	19088330	139	4520,00	19088392	218	5395,00
5598	19088682	61	3595,00	19088332	140	4600,00	19088393	219	5495,00
5698	19088693	62	3655,00	19088333	141	4680,00	19088395	220	5595,00
5798	19088704	63	3715,00	19088334	142	4760,00	19088396	221	5695,00



REGAŁY WOLNO STOJĄCE 500 MM

- CENNIK regałów (ceny netto w zł)
- Tabela pozwala na szybkie obliczenie ceny zestawu z podporami o wysokości 1750 mm.

Długość (mm)	3 poziomowe			4 poziomowe			5 poziomowe		
	N. Ref.	Zestaw	Cena netto (zł)	N. Ref.	Zestaw	Cena netto (zł)	N. Ref.	Zestaw	Cena netto (zł)
690	19088399	247	844,00	19088461	326	1 008,00	19088523	405	1 162,00
790	19088400	248	904,00	19088462	327	1 088,00	19088524	406	1 262,00
890	19088401	249	934,00	19088463	328	1 128,00	19088525	407	1 312,00
990	19088403	250	964,00	19088464	329	1 168,00	19088526	408	1 362,00
1090	19088404	251	1 009,00	19088466	330	1 228,00	19088527	409	1 437,00
1190	19088405	252	1 039,00	19088467	331	1 268,00	19088529	410	1 487,00
1290	19088406	253	1 069,00	19088468	332	1 308,00	19088530	411	1 537,00
1390	19088407	254	1 099,00	19088469	333	1 348,00	19088531	412	1 587,00
1490	19088408	255	1 159,00	19088470	334	1 428,00	19088532	413	1 687,00
1590	19088409	256	1 189,00	19088471	335	1 468,00	19088533	414	1 737,00
1690	19088410	257	1 219,00	19088472	336	1 508,00	19088534	415	1 787,00
1726	19088411	258	1 626,00	19088473	337	1 992,00	19088535	416	2 343,00
1826	19088412	259	1 656,00	19088474	338	2 032,00	19088536	417	2 393,00
1926	19088414	260	1 686,00	19088475	339	2 072,00	19088537	418	2 443,00
2026	19088415	261	1 731,00	19088477	340	2 132,00	19088538	419	2 518,00
2126	19088416	262	1 776,00	19088478	341	2 192,00	19088540	420	2 593,00
2226	19088417	263	1 806,00	19088479	342	2 232,00	19088541	421	2 643,00
2326	19088418	264	1 836,00	19088480	343	2 272,00	19088542	422	2 693,00
2426	19088419	265	1 866,00	19088481	344	2 312,00	19088543	423	2 743,00
2526	19088420	266	1 896,00	19088482	345	2 352,00	19088544	424	2 793,00
2626	19088421	267	1 926,00	19088483	346	2 392,00	19088545	425	2 843,00
2726	19088422	268	1 956,00	19088484	347	2 432,00	19088546	426	2 893,00
2826	19088423	269	2 016,00	19088485	348	2 512,00	19088547	427	2 993,00
2926	19088425	270	2 076,00	19088486	349	2 592,00	19088548	428	3 093,00
3026	19088426	271	2 106,00	19088488	350	2 632,00	19088549	429	3 143,00
3126	19088427	272	2 136,00	19088489	351	2 672,00	19088551	430	3 193,00
3226	19088428	273	2 166,00	19088490	352	2 712,00	19088552	431	3 243,00
3326	19088429	274	2 196,00	19088491	353	2 752,00	19088553	432	3 293,00
3362	19088430	275	2 603,00	19088492	354	3 236,00	19088554	433	3 849,00
3462	19088431	276	2 633,00	19088493	355	3 276,00	19088555	434	3 899,00
3562	19088432	277	2 663,00	19088494	356	3 316,00	19088556	435	3 949,00
3662	19088433	278	2 693,00	19088495	357	3 356,00	19088557	436	3 999,00
3762	19088434	279	2 723,00	19088496	358	3 396,00	19088558	437	4 049,00
3862	19088436	280	2 753,00	19088497	359	3 436,00	19088559	438	4 099,00
3962	19088437	281	2 783,00	19088499	360	3 476,00	19088560	439	4 149,00
4062	19088438	282	2 813,00	19088500	361	3 516,00	19088562	440	4 199,00
4162	19088439	283	2 873,00	19088501	362	3 596,00	19088563	441	4 299,00
4262	19088440	284	2 933,00	19088502	363	3 676,00	19088564	442	4 399,00
4362	19088441	285	2 993,00	19088503	364	3 756,00	19088565	443	4 499,00
4462	19088442	286	3 023,00	19088504	365	3 796,00	19088566	444	4 549,00
4562	19088443	287	3 053,00	19088505	366	3 836,00	19088567	445	4 599,00
4662	19088444	288	3 083,00	19088506	367	3 876,00	19088568	446	4 649,00
4762	19088445	289	3 113,00	19088507	368	3 916,00	19088569	447	4 699,00
4862	19088447	290	3 143,00	19088508	369	3 956,00	19088570	448	4 749,00
4962	19088448	291	3 173,00	19088510	370	3 996,00	19088571	449	4 799,00
4998	19088449	292	3 550,00	19088511	371	4 440,00	19088573	450	5 305,00
5098	19088450	293	3 580,00	19088512	372	4 480,00	19088574	451	5 355,00
5198	19088451	294	3 610,00	19088513	373	4 520,00	19088575	452	5 405,00
5298	19088452	295	3 640,00	19088514	374	4 560,00	19088576	453	5 455,00
5398	19088453	296	3 670,00	19088515	375	4 600,00	19088577	454	5 505,00
5498	19088454	297	3 730,00	19088516	376	4 680,00	19088578	455	5 605,00
5598	19088455	298	3 790,00	19088517	377	4 760,00	19088579	456	5 705,00
5698	19088456	299	3 850,00	19088518	378	4 840,00	19088580	457	5 805,00
5798	19088458	300	3 910,00	19088519	379	4 920,00	19088581	458	5 905,00



REGAŁY NAROŻNE 400 MM

- CENNIK regałów (ceny netto w zł)
- Tabela pozwala na szybkie obliczenie ceny zestawu z podporami o wysokości 1750 mm.

Długość (mm)	3 poziomowe			4 poziomowe			5 poziomowe		
	N. Ref.	Zestaw	Cena netto (zł)	N. Ref.	Zestaw	Cena netto (zł)	N. Ref.	Zestaw	Cena netto (zł)
652	19088587	500	713,00	19088648	579	912,00	19088708	658	1089,00
752	19088588	501	764,00	19088650	580	980,00	19088709	659	1174,00
852	19088589	502	797,00	19088651	581	1024,00	19088710	660	1229,00
952	19088590	503	818,00	19088652	582	1052,00	19088711	661	1264,00
1052	19088591	504	872,00	19088653	583	1124,00	19088712	662	1354,00
1152	19088592	505	929,00	19088654	584	1200,00	19088713	663	1449,00
1252	19088593	506	953,00	19088655	585	1232,00	19088714	664	1489,00
1352	19088594	507	983,00	19088656	586	1272,00	19088715	665	1539,00
1452	19088595	508	1043,00	19088657	587	1352,00	19088716	666	1639,00
1552	19088596	509	1073,00	19088658	588	1392,00	19088717	667	1689,00
1652	19088598	510	1103,00	19088659	589	1432,00	19088718	668	1739,00
1688	19088599	511	1426,00	19088661	590	1824,00	19088719	669	2178,00
1788	19088600	512	1447,00	19088662	591	1852,00	19088720	670	2213,00
1888	19088601	513	1468,00	19088663	592	1880,00	19088721	671	2248,00
1988	19088602	514	1522,00	19088664	593	1952,00	19088722	672	2338,00
2088	19088603	515	1576,00	19088665	594	2024,00	19088723	673	2428,00
2188	19088604	516	1633,00	19088666	595	2100,00	19088724	674	2523,00
2288	19088605	517	1690,00	19088667	596	2176,00	19088725	675	2618,00
2388	19088606	518	1714,00	19088668	597	2208,00	19088726	676	2658,00
2488	19088607	519	1738,00	19088669	598	2240,00	19088727	677	2698,00
2588	19088609	520	1768,00	19088670	599	2280,00	19088728	678	2748,00
2688	19088610	521	1798,00	19088672	600	2320,00	19088729	679	2798,00
2788	19088611	522	1858,00	19088673	601	2400,00	19088730	680	2898,00
2888	19088612	523	1918,00	19088674	602	2480,00	19088731	681	2998,00
2988	19088613	524	1948,00	19088675	603	2520,00	19088732	682	3048,00
3088	19088614	525	1978,00	19088676	604	2560,00	19088733	683	3098,00
3188	19088615	526	2008,00	19088677	605	2600,00	19088734	684	3148,00
3288	19088616	527	2038,00	19088678	606	2640,00	19088735	685	3198,00
3324	19088617	528	2394,00	19088679	607	3076,00	19088736	686	3692,00
3424	19088618	529	2451,00	19088680	608	3152,00	19088737	687	3787,00
3524	19088620	530	2475,00	19088681	609	3184,00	19088738	688	3827,00
3624	19088621	531	2499,00	19088683	610	3216,00	19088739	689	3867,00
3724	19088622	532	2523,00	19088684	611	3248,00	19088740	690	3907,00
3824	19088623	533	2553,00	19088685	612	3288,00	19088741	691	3957,00
3924	19088624	534	2583,00	19088686	613	3328,00	19088742	692	4007,00
4024	19088625	535	2613,00	19088687	614	3368,00	19088743	693	4057,00
4124	19088626	536	2673,00	19088688	615	3448,00	19088744	694	4157,00
4224	19088627	537	2733,00	19088689	616	3528,00	19088745	695	4257,00
4324	19088628	538	2793,00	19088690	617	3608,00	19088746	696	4357,00
4424	19088629	539	2823,00	19088691	618	3648,00	19088747	697	4407,00
4524	19088631	540	2853,00	19088692	619	3688,00	19088748	698	4457,00
4624	19088632	541	2883,00	19088694	620	3728,00	19088749	699	4507,00
4724	19088633	542	2913,00	19088695	621	3768,00	19088750	700	4557,00
4824	19088634	543	2943,00	19088696	622	3808,00	19088751	701	4607,00
4924	19088635	544	2973,00	19088697	623	3848,00	19088752	702	4657,00
4960	19088636	545	3308,00	19088698	624	4256,00	19088753	703	5116,00
5060	19088637	546	3338,00	19088699	625	4296,00	19088754	704	5166,00
5160	19088638	547	3368,00	19088700	626	4336,00	19088755	705	5216,00
5260	19088639	548	3398,00	19088701	627	4376,00	19088756	706	5266,00
5360	19088640	549	3428,00	19088702	628	4416,00	19088757	707	5316,00
5460	19088642	550	3488,00	19088703	629	4496,00	19088758	708	5416,00
5560	19088643	551	3548,00	19088705	630	4576,00	19088759	709	5516,00
5660	19088644	552	3608,00	19088706	631	4656,00	19088760	710	5616,00
5760	19088645	553	3668,00	19088707	632	4736,00	19088761	711	5716,00



REGAŁY NAROŻNE 500 MM

- CENNIK regałów (ceny netto w zł)
- Tabela pozwala na szybkie obliczenie ceny zestawu z podporami o wysokości 1750 mm.

Długość (mm)	3 poziomowe			4 poziomowe			5 poziomowe		
	N. Ref.	Zestaw	Cena netto (zł)	N. Ref.	Zestaw	Cena netto (zł)	N. Ref.	Zestaw	Cena netto (zł)
652	19088762	737	770,00	19088816	816	968,00	19088871	895	1 161,00
752	19088763	738	830,00	19088817	817	1 048,00	19088872	896	1 261,00
852	19088764	739	860,00	19088818	818	1 088,00	19088873	897	1 311,00
952	19088765	740	890,00	19088819	819	1 128,00	19088874	898	1 361,00
1052	19088766	741	935,00	19088820	820	1 188,00	19088875	899	1 436,00
1152	19088767	742	965,00	19088821	821	1 228,00	19088877	900	1 486,00
1252	19088768	743	995,00	19088822	822	1 268,00	19088878	901	1 536,00
1352	19088769	744	1 025,00	19088823	823	1 308,00	19088879	902	1 586,00
1452	19088770	745	1 085,00	19088824	824	1 388,00	19088880	903	1 686,00
1552	19088771	746	1 115,00	19088825	825	1 428,00	19088881	904	1 736,00
1652	19088772	747	1 145,00	19088826	826	1 468,00	19088882	905	1 786,00
1688	19088773	748	1 552,00	19088827	827	1 952,00	19088883	906	2 342,00
1788	19088774	749	1 582,00	19088828	828	1 992,00	19088884	907	2 392,00
1888	19088775	750	1 612,00	19088829	829	2 032,00	19088885	908	2 442,00
1988	19088776	751	1 657,00	19088830	830	2 092,00	19088886	909	2 517,00
2088	19088777	752	1 702,00	19088831	831	2 152,00	19088888	910	2 592,00
2188	19088778	753	1 732,00	19088832	832	2 192,00	19088889	911	2 642,00
2288	19088779	754	1 762,00	19088833	833	2 232,00	19088890	912	2 692,00
2388	19088780	755	1 792,00	19088834	834	2 272,00	19088891	913	2 742,00
2488	19088781	756	1 822,00	19088835	835	2 312,00	19088892	914	2 792,00
2588	19088782	757	1 852,00	19088836	836	2 352,00	19088893	915	2 842,00
2688	19088783	758	1 882,00	19088837	837	2 392,00	19088894	916	2 892,00
2788	19088784	759	1 942,00	19088838	838	2 472,00	19088895	917	2 992,00
2888	19088785	760	2 002,00	19088839	839	2 552,00	19088896	918	3 092,00
2988	19088786	761	2 032,00	19088840	840	2 592,00	19088897	919	3 142,00
3088	19088787	762	2 062,00	19088841	841	2 632,00	19088898	920	3 192,00
3188	19088788	763	2 092,00	19088842	842	2 672,00	19088899	921	3 242,00
3288	19088789	764	2 122,00	19088843	843	2 712,00	19088900	922	3 292,00
3324	19088790	765	2 529,00	19088844	844	3 196,00	19088901	923	3 848,00
3424	19088791	766	2 559,00	19088845	845	3 236,00	19088902	924	3 898,00
3524	19088792	767	2 589,00	19088846	846	3 276,00	19088903	925	3 948,00
3624	19088793	768	2 619,00	19088847	847	3 316,00	19088904	926	3 998,00
3724	19088794	769	2 649,00	19088848	848	3 356,00	19088905	927	4 048,00
3824	19088795	770	2 679,00	19088849	849	3 396,00	19088906	928	4 098,00
3924	19088796	771	2 709,00	19088850	850	3 436,00	19088907	929	4 148,00
4024	19088797	772	2 739,00	19088851	851	3 476,00	19088909	930	4 198,00
4124	19088798	773	2 799,00	19088852	852	3 556,00	19088910	931	4 298,00
4224	19088799	774	2 859,00	19088853	853	3 636,00	19088911	932	4 398,00
4324	19088800	775	2 919,00	19088854	854	3 716,00	19088912	933	4 498,00
4424	19088801	776	2 949,00	19088855	855	3 756,00	19088913	934	4 548,00
4524	19088802	777	2 979,00	19088856	856	3 796,00	19088914	935	4 598,00
4624	19088803	778	3 009,00	19088857	857	3 836,00	19088915	936	4 648,00
4724	19088804	779	3 039,00	19088858	858	3 876,00	19088916	937	4 698,00
4824	19088805	780	3 069,00	19088859	859	3 916,00	19088917	938	4 748,00
4924	19088806	781	3 099,00	19088860	860	3 956,00	19088918	939	4 798,00
4960	19088807	782	3 476,00	19088861	861	4 400,00	19088920	940	5 304,00
5060	19088808	783	3 506,00	19088862	862	4 440,00	19088921	941	5 354,00
5160	19088809	784	3 536,00	19088863	863	4 480,00	19088922	942	5 404,00
5260	19088810	785	3 566,00	19088864	864	4 520,00	19088923	943	5 454,00
5360	19088811	786	3 596,00	19088865	865	4 560,00	19088924	944	5 504,00
5460	19088812	787	3 656,00	19088866	866	4 640,00	19088925	945	5 604,00
5560	19088813	788	3 716,00	19088867	867	4 720,00	19088926	946	5 704,00
5660	19088814	789	3 776,00	19088868	868	4 800,00	19088927	947	5 804,00
5760	19088815	790	3 836,00	19088869	869	4 880,00	19088928	948	5 904,00

- REGAŁY wolno stojące (400mm) - opis zestawów
- Korzystanie z tabelki ułatwia dokonywanie zamówień.



3 poziomowe			4 poziomowe			5 poziomowe		
N. Ref.	Zestaw	Elementy zestawu	N. Ref.	Zestaw	Elementy zestawu	N. Ref.	Zestaw	Elementy zestawu
19088197	10	2 P-43-G + 3 S-64-G	19088870	89	2 P-44-G + 4 S-64-G	19088337	168	2 P-45-G + 5 S-64-G
19088298	11	2 P-43-G + 3 S-74-G	19088876	90	2 P-44-G + 4 S-74-G	19088338	169	2 P-45-G + 5 S-74-G
19088309	12	2 P-43-G + 3 S-84-G	19088887	91	2 P-44-G + 4 S-84-G	19088340	170	2 P-45-G + 5 S-84-G
19088320	13	2 P-43-G + 3 S-94-G	19088302	92	2 P-44-G + 4 S-94-G	19088341	171	2 P-45-G + 5 S-94-G
19088331	14	2 P-43-G + 3 S-104-G	19088908	93	2 P-44-G + 4 S-104-G	19088342	172	2 P-45-G + 5 S-104-G
19088335	15	2 P-43-G + 3 S-114-G	19088919	94	2 P-44-G + 4 S-114-G	19088343	173	2 P-45-G + 5 S-114-G
19088336	16	2 P-43-G + 3 S-124-G	19088929	95	2 P-44-G + 4 S-124-G	19088344	174	2 P-45-G + 5 S-124-G
19088339	17	2 P-43-G + 3 S-134-G	19088930	96	2 P-44-G + 4 S-134-G	19088345	175	2 P-45-G + 5 S-134-G
19088350	18	2 P-43-G + 3 S-144-G	19088931	97	2 P-44-G + 4 S-144-G	19088346	176	2 P-45-G + 5 S-144-G
19088361	19	2 P-43-G + 3 S-154-G	19088932	98	2 P-44-G + 4 S-154-G	19088347	177	2 P-45-G + 5 S-154-G
19088372	20	2 P-43-G + 3 S-164-G	19088933	99	2 P-44-G + 4 S-164-G	19088348	178	2 P-45-G + 5 S-164-G
19088383	21	3 P-43-G + 6 S-84-G	19088198	100	3 P-44-G + 8 S-84-G	19088349	179	3 P-45-G + 10 S-84-G
19088394	22	3 P-43-G + 3 S-94-G + 3 S-84-G	19088199	101	3 P-44-G + 4 S-94-G + 4 S-84-G	19088351	180	3 P-45-G + 5 S-94-G + 5 S-84-G
19088397	23	3 P-43-G + 6 S-94-G	19088290	102	3 P-44-G + 8 S-94-G	19088352	181	3 P-45-G + 10 S-94-G
19088398	24	3 P-43-G + 3 S-94-G + 3 S-104-G	19088291	103	3 P-44-G + 4 S-94-G + 4 S-104-G	19088353	182	3 P-45-G + 5 S-94-G + 5 S-104-G
19088402	25	3 P-43-G + 6 S-104-G	19088292	104	3 P-44-G + 8 S-104-G	19088354	183	3 P-45-G + 10 S-104-G
19088413	26	3 P-43-G + 3 S-104-G + 3 S-114-G	19088293	105	3 P-44-G + 4 S-104-G + 4 S-114-G	19088355	184	3 P-45-G + 5 S-104-G + 5 S-114-G
19088424	27	3 P-43-G + 6 S-114-G	19088294	106	3 P-44-G + 8 S-114-G	19088356	185	3 P-45-G + 10 S-114-G
19088435	28	3 P-43-G + 3 S-114-G + 3 S-124-G	19088295	107	3 P-44-G + 4 S-114-G + 4 S-124-G	19088357	186	3 P-45-G + 5 S-114-G + 5 S-124-G
19088446	29	3 P-43-G + 6 S-124-G	19088296	108	3 P-44-G + 8 S-124-G	19088358	187	3 P-45-G + 10 S-124-G
19088457	30	3 P-43-G + 3 S-124-G + 3 S-134-G	19088297	109	3 P-44-G + 4 S-124-G + 4 S-134-G	19088359	188	3 P-45-G + 5 S-124-G + 5 S-134-G
19088459	31	3 P-43-G + 6 S-134-G	19088299	110	3 P-44-G + 8 S-134-G	19088360	189	3 P-45-G + 10 S-134-G
19088460	32	3 P-43-G + 3 S-134-G + 3 S-144-G	19088300	111	3 P-44-G + 4 S-134-G + 4 S-144-G	19088362	190	3 P-45-G + 5 S-134-G + 5 S-144-G
19088465	33	3 P-43-G + 6 S-144-G	19088301	112	3 P-44-G + 8 S-144-G	19088363	191	3 P-45-G + 10 S-144-G
19088476	34	3 P-43-G + 3 S-144-G + 3 S-154-G	19088302	113	3 P-44-G + 4 S-144-G + 4 S-154-G	19088364	192	3 P-45-G + 5 S-144-G + 5 S-154-G
19088487	35	3 P-43-G + 6 S-154-G	19088303	114	3 P-44-G + 8 S-154-G	19088365	193	3 P-45-G + 10 S-154-G
19088498	36	3 P-43-G + 3 S-154-G + 3 S-164-G	19088304	115	3 P-44-G + 4 S-154-G + 4 S-164-G	19088366	194	3 P-45-G + 5 S-154-G + 5 S-164-G
19088509	37	3 P-43-G + 6 S-164-G	19088305	116	3 P-44-G + 8 S-164-G	19088367	195	3 P-45-G + 10 S-164-G
19088520	38	4 P-43-G + 3 S-104-G + 6 S-114-G	19088306	117	4 P-44-G + 4 S-104-G + 8 S-114-G	19088368	196	4 P-45-G + 5 S-104-G + 10 S-114-G
19088521	39	4 P-43-G + 9 S-114-G	19088307	118	4 P-44-G + 12 S-114-G	19088369	197	4 P-45-G + 15 S-114-G
19088522	40	4 P-43-G + 6 S-114-G + 3 S-124-G	19088308	119	4 P-44-G + 8 S-114-G + 4 S-124-G	19088370	198	4 P-45-G + 10 S-114-G + 5 S-124-G
19088528	41	4 P-43-G + 3 S-114-G + 6 S-124-G	19088310	120	4 P-44-G + 4 S-114-G + 8 S-124-G	19088371	199	4 P-45-G + 5 S-114-G + 10 S-124-G
19088539	42	4 P-43-G + 9 S-124-G	19088311	121	4 P-44-G + 12 S-124-G	19088373	200	4 P-45-G + 15 S-124-G
19088550	43	4 P-43-G + 6 S-124-G + 3 S-134-G	19088312	122	4 P-44-G + 8 S-124-G + 4 S-134-G	19088374	201	4 P-45-G + 10 S-124-G + 5 S-134-G
19088561	44	4 P-43-G + 3 S-124-G + 6 S-134-G	19088313	123	4 P-44-G + 4 S-124-G + 8 S-134-G	19088375	202	4 P-45-G + 5 S-124-G + 10 S-134-G
19088572	45	4 P-43-G + 9 S-134-G	19088314	124	4 P-44-G + 12 S-134-G	19088376	203	4 P-45-G + 15 S-134-G
19088582	46	4 P-43-G + 6 S-134-G + 3 S-144-G	19088315	125	4 P-44-G + 8 S-134-G + 4 S-144-G	19088377	204	4 P-45-G + 10 S-134-G + 5 S-144-G
19088583	47	4 P-43-G + 3 S-134-G + 6 S-144-G	19088316	126	4 P-44-G + 4 S-134-G + 8 S-144-G	19088378	205	4 P-45-G + 5 S-134-G + 10 S-144-G
19088584	48	4 P-43-G + 9 S-144-G	19088317	127	4 P-44-G + 12 S-144-G	19088379	206	4 P-45-G + 15 S-144-G
19088585	49	4 P-43-G + 6 S-144-G + 3 S-154-G	19088318	128	4 P-44-G + 8 S-144-G + 4 S-154-G	19088380	207	4 P-45-G + 10 S-144-G + 5 S-154-G
19088586	50	4 P-43-G + 3 S-144-G + 6 S-154-G	19088319	129	4 P-44-G + 4 S-144-G + 8 S-154-G	19088381	208	4 P-45-G + 5 S-144-G + 10 S-154-G
19088597	51	4 P-43-G + 9 S-154-G	19088321	130	4 P-44-G + 12 S-154-G	19088382	209	4 P-45-G + 15 S-154-G
19088608	52	4 P-43-G + 6 S-154-G + 3 S-164-G	19088322	131	4 P-44-G + 8 S-154-G + 4 S-164-G	19088384	210	4 P-45-G + 10 S-154-G + 5 S-164-G
19088619	53	4 P-43-G + 3 S-154-G + 6 S-164-G	19088323	132	4 P-44-G + 4 S-154-G + 8 S-164-G	19088385	211	4 P-45-G + 5 S-154-G + 10 S-164-G
19088630	54	4 P-43-G + 9 S-164-G	19088324	133	4 P-44-G + 12 S-164-G	19088386	212	4 P-45-G + 15 S-164-G
19088641	55	5 P-43-G + 12 S-124-G	19088325	134	5 P-44-G + 16 S-124-G	19088387	213	5 P-45-G + 20 S-124-G
19088646	56	5 P-43-G + 9 S-124-G + 3 S-134-G	19088326	135	5 P-44-G + 12 S-124-G + 4 S-134-G	19088388	214	5 P-45-G + 15 S-124-G + 5 S-134-G
19088647	57	5 P-43-G + 6 S-124-G + 6 S-134-G	19088327	136	5 P-44-G + 8 S-124-G + 8 S-134-G	19088389	215	5 P-45-G + 10 S-124-G + 10 S-134-G
19088649	58	5 P-43-G + 3 S-124-G + 9 S-134-G	19088328	137	5 P-44-G + 4 S-124-G + 12 S-134-G	19088390	216	5 P-45-G + 5 S-124-G + 15 S-134-G
19088660	59	5 P-43-G + 12 S-134-G	19088329	138	5 P-44-G + 16 S-134-G	19088391	217	5 P-45-G + 20 S-134-G
19088671	60	5 P-43-G + 9 S-134-G + 3 S-144-G	19088330	139	5 P-44-G + 12 S-134-G + 4 S-144-G	19088392	218	5 P-45-G + 15 S-134-G + 5 S-144-G
19088682	61	5 P-43-G + 6 S-134-G + 6 S-144-G	19088332	140	5 P-44-G + 8 S-134-G + 8 S-144-G	19088393	219	5 P-45-G + 10 S-134-G + 10 S-144-G
19088693	62	5 P-43-G + 3 S-134-G + 9 S-144-G	19088333	141	5 P-44-G + 4 S-134-G + 12 S-144-G	19088395	220	5 P-45-G + 5 S-134-G + 15 S-144-G
19088704	63	5 P-43-G + 12 S-144-G	19088334	142	5 P-44-G + 16 S-144-G	19088396	221	5 P-45-G + 20 S-144-G

- REGAŁY wolno stojące (500mm) - opis zestawów
- Korzystanie z tabelki ułatwia dokonywanie zamówień.



3 poziomowe			4 poziomowe			5 poziomowe		
N. Ref.	Zestaw	Elementy zestawu	N. Ref.	Zestaw	Elementy zestawu	N. Ref.	Zestaw	Elementy zestawu
19088399	247	2 P-53-G + 3 S-65-G	19088461	326	2 P-54-G + 4 S-65-G	19088523	405	2 P-55-G + 5 S-65-G
19088400	248	2 P-53-G + 3 S-75-G	19088462	327	2 P-54-G + 4 S-75-G	19088524	406	2 P-55-G + 5 S-75-G
19088401	249	2 P-53-G + 3 S-85-G	19088463	328	2 P-54-G + 4 S-85-G	19088525	407	2 P-55-G + 5 S-85-G
19088403	250	2 P-53-G + 3 S-95-G	19088464	329	2 P-54-G + 4 S-95-G	19088526	408	2 P-55-G + 5 S-95-G
19088404	251	2 P-53-G + 3 S-105-G	19088466	330	2 P-54-G + 4 S-105-G	19088527	409	2 P-55-G + 5 S-105-G
19088405	252	2 P-53-G + 3 S-115-G	19088467	331	2 P-54-G + 4 S-115-G	19088529	410	2 P-55-G + 5 S-115-G
19088406	253	2 P-53-G + 3 S-125-G	19088468	332	2 P-54-G + 4 S-125-G	19088530	411	2 P-55-G + 5 S-125-G
19088407	254	2 P-53-G + 3 S-135-G	19088469	333	2 P-54-G + 4 S-135-G	19088531	412	2 P-55-G + 5 S-135-G
19088408	255	2 P-53-G + 3 S-145-G	19088470	334	2 P-54-G + 4 S-145-G	19088532	413	2 P-55-G + 5 S-145-G
19088409	256	2 P-53-G + 3 S-155-G	19088471	335	2 P-54-G + 4 S-155-G	19088533	414	2 P-55-G + 5 S-155-G
19088410	257	2 P-53-G + 3 S-165-G	19088472	336	2 P-54-G + 4 S-165-G	19088534	415	2 P-55-G + 5 S-165-G
19088411	258	3 P-53-G + 6 S-85-G	19088473	337	3 P-54-G + 8 S-85-G	19088535	416	3 P-55-G + 10 S-85-G
19088412	259	3 P-53-G + 3 S-95-G + 3 S-85-G	19088474	338	3 P-54-G + 4 S-95-G + 4 S-85-G	19088536	417	3 P-55-G + 5 S-95-G + 5 S-85-G
19088414	260	3 P-53-G + 6 S-95-G	19088475	339	3 P-54-G + 8 S-95-G	19088537	418	3 P-55-G + 10 S-95-G
19088415	261	3 P-53-G + 3 S-95-G + 3 S-105-G	19088477	340	3 P-54-G + 4 S-95-G + 4 S-105-G	19088538	419	3 P-55-G + 5 S-95-G + 5 S-105-G
19088416	262	3 P-53-G + 6 S-105-G	19088478	341	3 P-54-G + 8 S-105-G	19088540	420	3 P-55-G + 10 S-105-G
19088417	263	3 P-53-G + 3 S-105-G + 3 S-115-G	19088479	342	3 P-54-G + 4 S-105-G + 4 S-115-G	19088541	421	3 P-55-G + 5 S-105-G + 5 S-115-G
19088418	264	3 P-53-G + 6 S-115-G	19088480	343	3 P-54-G + 8 S-115-G	19088542	422	3 P-55-G + 10 S-115-G
19088419	265	3 P-53-G + 3 S-115-G + 3 S-125-G	19088481	344	3 P-54-G + 4 S-115-G + 4 S-125-G	19088543	423	3 P-55-G + 5 S-115-G + 5 S-125-G
19088420	266	3 P-53-G + 6 S-125-G	19088482	345	3 P-54-G + 8 S-125-G	19088544	424	3 P-55-G + 10 S-125-G
19088421	267	3 P-53-G + 3 S-125-G + 3 S-135-G	19088483	346	3 P-54-G + 4 S-125-G + 4 S-135-G	19088545	425	3 P-55-G + 5 S-125-G + 5 S-135-G
19088422	268	3 P-53-G + 6 S-135-G	19088484	347	3 P-54-G + 8 S-135-G	19088546	426	3 P-55-G + 10 S-135-G
19088423	269	3 P-53-G + 3 S-135-G + 3 S-145-G	19088485	348	3 P-54-G + 4 S-135-G + 4 S-145-G	19088547	427	3 P-55-G + 5 S-135-G + 5 S-145-G
19088425	270	3 P-53-G + 6 S-145-G	19088486	349	3 P-54-G + 8 S-145-G	19088548	428	3 P-55-G + 10 S-145-G
19088426	271	3 P-53-G + 3 S-145-G + 3 S-155-G	19088488	350	3 P-54-G + 4 S-145-G + 4 S-155-G	19088549	429	3 P-55-G + 5 S-145-G + 5 S-155-G
19088427	272	3 P-53-G + 6 S-155-G	19088489	351	3 P-54-G + 8 S-155-G	19088551	430	3 P-55-G + 10 S-155-G
19088428	273	3 P-53-G + 3 S-145-G + 3 S-165-G	19088490	352	3 P-54-G + 4 S-145-G + 4 S-165-G	19088552	431	3 P-55-G + 5 S-145-G + 5 S-165-G
19088429	274	3 P-53-G + 6 S-165-G	19088491	353	3 P-54-G + 8 S-165-G	19088553	432	3 P-55-G + 10 S-165-G
19088430	275	4 P-53-G + 3 S-105-G + 6 S-115-G	19088492	354	4 P-54-G + 4 S-105-G + 8 S-115-G	19088554	433	4 P-55-G + 5 S-105-G + 10 S-115-G
19088431	276	4 P-53-G + 9 S-115-G	19088493	355	4 P-54-G + 12 S-115-G	19088555	434	4 P-55-G + 15 S-115-G
19088432	277	4 P-53-G + 6 S-115-G + 3 S-125-G	19088494	356	4 P-54-G + 8 S-115-G + 4 S-125-G	19088556	435	4 P-55-G + 10 S-115-G + 5 S-125-G
19088433	278	4 P-53-G + 3 S-115-G + 6 S-125-G	19088495	357	4 P-54-G + 4 S-115-G + 8 S-125-G	19088557	436	4 P-55-G + 5 S-115-G + 10 S-125-G
19088434	279	4 P-53-G + 9 S-125-G	19088496	358	4 P-54-G + 12 S-125-G	19088558	437	4 P-55-G + 15 S-125-G
19088436	280	4 P-53-G + 6 S-125-G + 3 S-135-G	19088497	359	4 P-54-G + 8 S-125-G + 4 S-135-G	19088559	438	4 P-55-G + 10 S-125-G + 5 S-135-G
19088437	281	4 P-53-G + 3 S-125-G + 6 S-135-G	19088499	360	4 P-54-G + 4 S-125-G + 8 S-135-G	19088560	439	4 P-55-G + 5 S-125-G + 10 S-135-G
19088438	282	4 P-53-G + 9 S-135-G	19088500	361	4 P-54-G + 12 S-135-G	19088562	440	4 P-55-G + 15 S-135-G
19088439	283	4 P-53-G + 6 S-135-G + 3 S-145-G	19088501	362	4 P-54-G + 8 S-135-G + 4 S-145-G	19088563	441	4 P-55-G + 10 S-135-G + 5 S-145-G
19088440	284	4 P-53-G + 3 S-135-G + 6 S-145-G	19088502	363	4 P-54-G + 4 S-135-G + 8 S-145-G	19088564	442	4 P-55-G + 5 S-135-G + 10 S-145-G
19088441	285	4 P-53-G + 9 S-145-G	19088503	364	4 P-54-G + 12 S-145-G	19088565	443	4 P-55-G + 15 S-145-G
19088442	286	4 P-53-G + 6 S-145-G + 3 S-155-G	19088504	365	4 P-54-G + 8 S-145-G + 4 S-155-G	19088566	444	4 P-55-G + 10 S-145-G + 5 S-155-G
19088443	287	4 P-53-G + 3 S-145-G + 6 S-155-G	19088505	366	4 P-54-G + 4 S-145-G + 8 S-155-G	19088567	445	4 P-55-G + 5 S-145-G + 10 S-155-G
19088444	288	4 P-53-G + 9 S-155-G	19088506	367	4 P-54-G + 12 S-155-G	19088568	446	4 P-55-G + 15 S-155-G
19088445	289	4 P-53-G + 6 S-145-G + 3 S-165-G	19088507	368	4 P-54-G + 8 S-145-G + 4 S-165-G	19088569	447	4 P-55-G + 10 S-145-G + 5 S-165-G
19088447	290	4 P-53-G + 3 S-145-G + 6 S-165-G	19088508	369	4 P-54-G + 4 S-145-G + 8 S-165-G	19088570	448	4 P-55-G + 5 S-145-G + 10 S-165-G
19088448	291	4 P-53-G + 9 S-165-G	19088510	370	4 P-54-G + 12 S-165-G	19088571	449	4 P-55-G + 15 S-165-G
19088449	292	5 P-53-G + 12 S-125-G	19088511	371	5 P-54-G + 16 S-125-G	19088573	450	5 P-55-G + 20 S-125-G
19088450	293	5 P-53-G + 9 S-125-G + 3 S-135-G	19088512	372	5 P-54-G + 12 S-125-G + 4 S-135-G	19088574	451	5 P-55-G + 15 S-125-G + 5 S-135-G
19088451	294	5 P-53-G + 6 S-125-G + 6 S-135-G	19088513	373	5 P-54-G + 8 S-125-G + 8 S-135-G	19088575	452	5 P-55-G + 10 S-125-G + 10 S-135-G
19088452	295	5 P-53-G + 3 S-125-G + 9 S-135-G	19088514	374	5 P-54-G + 4 S-125-G + 12 S-135-G	19088576	453	5 P-55-G + 5 S-125-G + 15 S-135-G
19088453	296	5 P-53-G + 12 S-135-G	19088515	375	5 P-54-G + 16 S-135-G	19088577	454	5 P-55-G + 20 S-135-G
19088454	297	5 P-53-G + 9 S-135-G + 3 S-145-G	19088516	376	5 P-54-G + 12 S-135-G + 4 S-145-G	19088578	455	5 P-55-G + 15 S-135-G + 5 S-145-G
19088455	298	5 P-53-G + 6 S-135-G + 6 S-145-G	19088517	377	5 P-54-G + 8 S-135-G + 8 S-145-G	19088579	456	5 P-55-G + 10 S-135-G + 10 S-145-G
19088456	299	5 P-53-G + 3 S-135-G + 9 S-145-G	19088518	378	5 P-54-G + 4 S-135-G + 12 S-145-G	19088580	457	5 P-55-G + 5 S-135-G + 15 S-145-G
19088458	300	5 P-53-G + 12 S-145-G	19088519	379	5 P-54-G + 16 S-145-G	19088581	458	5 P-55-G + 20 S-145-G

- REGAŁY narożne (400mm) - opis zestawów
- Korzystanie z tabelki ułatwia dokonywanie zamówień.



3 poziomowe			4 poziomowe			5 poziomowe		
N. Ref.	Zestaw	Elementy zestawu	N. Ref.	Zestaw	Elementy zestawu	N. Ref.	Zestaw	Elementy zestawu
19088587	500	1 P-43-G + 3 S-64-G + 6 GA	19088648	579	1 P-44-G + 4 S-64-G + 8 GA	19088708	658	1 P-45-G + 5 S-64-G + 10 GA
19088588	501	1 P-43-G + 3 S-74-G + 6 GA	19088650	580	1 P-44-G + 4 S-74-G + 8 GA	19088709	659	1 P-45-G + 5 S-74-G + 10 GA
19088589	502	1 P-43-G + 3 S-84-G + 6 GA	19088651	581	1 P-44-G + 4 S-84-G + 8 GA	19088710	660	1 P-45-G + 5 S-84-G + 10 GA
19088590	503	1 P-43-G + 3 S-94-G + 6 GA	19088652	582	1 P-44-G + 4 S-94-G + 8 GA	19088711	661	1 P-45-G + 5 S-94-G + 10 GA
19088591	504	1 P-43-G + 3 S-104-G + 6 GA	19088653	583	1 P-44-G + 4 S-104-G + 8 GA	19088712	662	1 P-45-G + 5 S-104-G + 10 GA
19088592	505	1 P-43-G + 3 S-114-G + 6 GA	19088654	584	1 P-44-G + 4 S-114-G + 8 GA	19088713	663	1 P-45-G + 5 S-114-G + 10 GA
19088593	506	1 P-43-G + 3 S-124-G + 6 GA	19088655	585	1 P-44-G + 4 S-124-G + 8 GA	19088714	664	1 P-45-G + 5 S-124-G + 10 GA
19088594	507	1 P-43-G + 3 S-134-G + 6 GA	19088656	586	1 P-44-G + 4 S-134-G + 8 GA	19088715	665	1 P-45-G + 5 S-134-G + 10 GA
19088595	508	1 P-43-G + 3 S-144-G + 6 GA	19088657	587	1 P-44-G + 4 S-144-G + 8 GA	19088716	666	1 P-45-G + 5 S-144-G + 10 GA
19088596	509	1 P-43-G + 3 S-154-G + 6 GA	19088658	588	1 P-44-G + 4 S-154-G + 8 GA	19088717	667	1 P-45-G + 5 S-154-G + 10 GA
19088598	510	1 P-43-G + 3 S-164-G + 6 GA	19088659	589	1 P-44-G + 4 S-164-G + 8 GA	19088718	668	1 P-45-G + 5 S-164-G + 10 GA
19088599	511	2 P-43-G + 6 S-84-G + 6 GA	19088661	590	2 P-44-G + 8 S-84-G + 8 GA	19088719	669	2 P-45-G + 10 S-84-G + 10 GA
19088600	512	2 P-43-G + 3 S-94-G + 3 S-84-G + 6 GA	19088662	591	2 P-44-G + 4 S-94-G + 4 S-84-G + 8 GA	19088720	670	2 P-45-G + 5 S-94-G + 5 S-84-G + 10 GA
19088601	513	2 P-43-G + 6 S-94-G + 6 GA	19088663	592	2 P-44-G + 8 S-94-G + 8 GA	19088721	671	2 P-45-G + 10 S-94-G + 10 GA
19088602	514	2 P-43-G + 3 S-94-G + 3 S-104-G + 6 GA	19088664	593	2 P-44-G + 4 S-94-G + 4 S-104-G + 8 GA	19088722	672	2 P-45-G + 5 S-94-G + 5 S-104-G + 10 GA
19088603	515	2 P-43-G + 6 S-104-G + 6 GA	19088665	594	2 P-44-G + 8 S-104-G + 8 GA	19088723	673	2 P-45-G + 10 S-104-G + 10 GA
19088604	516	2 P-43-G + 3 S-104-G + 3 S-114-G + 6 GA	19088666	595	2 P-44-G + 4 S-104-G + 4 S-114-G + 8 GA	19088724	674	2 P-45-G + 5 S-104-G + 5 S-114-G + 10 GA
19088605	517	2 P-43-G + 6 S-114-G + 6 GA	19088667	596	2 P-44-G + 8 S-114-G + 8 GA	19088725	675	2 P-45-G + 10 S-114-G + 10 GA
19088606	518	2 P-43-G + 3 S-114-G + 3 S-124-G + 6 GA	19088668	597	2 P-44-G + 4 S-114-G + 4 S-124-G + 8 GA	19088726	676	2 P-45-G + 5 S-114-G + 5 S-124-G + 10 GA
19088607	519	2 P-43-G + 6 S-124-G + 6 GA	19088669	598	2 P-44-G + 8 S-124-G + 8 GA	19088727	677	2 P-45-G + 10 S-124-G + 10 GA
19088609	520	2 P-43-G + 3 S-124-G + 3 S-134-G + 6 GA	19088670	599	2 P-44-G + 4 S-124-G + 4 S-134-G + 8 GA	19088728	678	2 P-45-G + 5 S-124-G + 5 S-134-G + 10 GA
19088610	521	2 P-43-G + 6 S-134-G + 6 GA	19088672	600	2 P-44-G + 8 S-134-G + 8 GA	19088729	679	2 P-45-G + 10 S-134-G + 10 GA
19088611	522	2 P-43-G + 3 S-134-G + 3 S-144-G + 6 GA	19088673	601	2 P-44-G + 4 S-134-G + 4 S-144-G + 8 GA	19088730	680	2 P-45-G + 5 S-134-G + 5 S-144-G + 10 GA
19088612	523	2 P-43-G + 6 S-144-G + 6 GA	19088674	602	2 P-44-G + 8 S-144-G + 8 GA	19088731	681	2 P-45-G + 10 S-144-G + 10 GA
19088613	524	2 P-43-G + 3 S-144-G + 3 S-154-G + 6 GA	19088675	603	2 P-44-G + 4 S-144-G + 4 S-154-G + 8 GA	19088732	682	2 P-45-G + 5 S-144-G + 5 S-154-G + 10 GA
19088614	525	2 P-43-G + 6 S-154-G + 6 GA	19088676	604	2 P-44-G + 8 S-154-G + 8 GA	19088733	683	2 P-45-G + 10 S-154-G + 10 GA
19088615	526	2 P-43-G + 3 S-154-G + 3 S-164-G + 6 GA	19088677	605	2 P-44-G + 4 S-154-G + 4 S-164-G + 8 GA	19088734	684	2 P-45-G + 5 S-154-G + 5 S-164-G + 10 GA
19088616	527	2 P-43-G + 6 S-164-G + 6 GA	19088678	606	2 P-44-G + 8 S-164-G + 8 GA	19088735	685	2 P-45-G + 10 S-164-G + 10 GA
19088617	528	3 P-43-G + 3 S-104-G + 6 S-114-G + 6 GA	19088679	607	3 P-44-G + 4 S-104-G + 8 S-114-G + 8 GA	19088736	686	3 P-45-G + 5 S-104-G + 10 S-114-G + 10 GA
19088618	529	3 P-43-G + 9 S-114-G + 6 GA	19088680	608	3 P-44-G + 12 S-114-G + 8 GA	19088737	687	3 P-45-G + 15 S-114-G + 10 GA
19088620	530	3 P-43-G + 6 S-114-G + 3 S-124-G + 6 GA	19088681	609	3 P-44-G + 8 S-114-G + 4 S-124-G + 8 GA	19088738	688	3 P-45-G + 10 S-114-G + 5 S-124-G + 10 GA
19088621	531	3 P-43-G + 3 S-114-G + 6 S-124-G + 6 GA	19088683	610	3 P-44-G + 4 S-114-G + 8 S-124-G + 8 GA	19088739	689	3 P-45-G + 5 S-114-G + 10 S-124-G + 10 GA
19088622	532	3 P-43-G + 9 S-124-G + 6 GA	19088684	611	3 P-44-G + 12 S-124-G + 8 GA	19088740	690	3 P-45-G + 15 S-124-G + 10 GA
19088623	533	3 P-43-G + 6 S-124-G + 3 S-134-G + 6 GA	19088685	612	3 P-44-G + 8 S-124-G + 4 S-134-G + 8 GA	19088741	691	3 P-45-G + 10 S-124-G + 5 S-134-G + 10 GA
19088624	534	3 P-43-G + 3 S-124-G + 6 S-134-G + 6 GA	19088686	613	3 P-44-G + 4 S-124-G + 8 S-134-G + 8 GA	19088742	692	3 P-45-G + 5 S-124-G + 10 S-134-G + 10 GA
19088625	535	3 P-43-G + 9 S-134-G + 6 GA	19088687	614	3 P-44-G + 12 S-134-G + 8 GA	19088743	693	3 P-45-G + 15 S-134-G + 10 GA
19088626	536	3 P-43-G + 6 S-134-G + 3 S-144-G + 6 GA	19088688	615	3 P-44-G + 8 S-134-G + 4 S-144-G + 8 GA	19088744	694	3 P-45-G + 10 S-134-G + 5 S-144-G + 10 GA
19088627	537	3 P-43-G + 3 S-134-G + 6 S-144-G + 6 GA	19088689	616	3 P-44-G + 4 S-134-G + 8 S-144-G + 8 GA	19088745	695	3 P-45-G + 5 S-134-G + 10 S-144-G + 10 GA
19088628	538	3 P-43-G + 9 S-144-G + 6 GA	19088690	617	3 P-44-G + 12 S-144-G + 8 GA	19088746	696	3 P-45-G + 15 S-144-G + 10 GA
19088629	539	3 P-43-G + 6 S-144-G + 3 S-154-G + 6 GA	19088691	618	3 P-44-G + 8 S-144-G + 4 S-154-G + 8 GA	19088747	697	3 P-45-G + 10 S-144-G + 5 S-154-G + 10 GA
19088631	540	3 P-43-G + 3 S-144-G + 6 S-154-G + 6 GA	19088692	619	3 P-44-G + 4 S-144-G + 8 S-154-G + 8 GA	19088748	698	3 P-45-G + 5 S-144-G + 10 S-154-G + 10 GA
19088632	541	3 P-43-G + 9 S-154-G + 6 GA	19088694	620	3 P-44-G + 12 S-154-G + 8 GA	19088749	699	3 P-45-G + 15 S-154-G + 10 GA
19088633	542	3 P-43-G + 6 S-154-G + 3 S-164-G + 6 GA	19088695	621	3 P-44-G + 8 S-154-G + 4 S-164-G + 8 GA	19088750	700	3 P-45-G + 10 S-154-G + 5 S-164-G + 10 GA
19088634	543	3 P-43-G + 3 S-154-G + 6 S-164-G + 6 GA	19088696	622	3 P-44-G + 4 S-154-G + 8 S-164-G + 8 GA	19088751	701	3 P-45-G + 5 S-154-G + 10 S-164-G + 10 GA
19088635	544	3 P-43-G + 9 S-164-G + 6 GA	19088697	623	3 P-44-G + 12 S-164-G + 8 GA	19088752	702	3 P-45-G + 15 S-164-G + 10 GA
19088636	545	4 P-43-G + 12 S-124-G + 6 GA	19088698	624	4 P-44-G + 16 S-124-G + 8 GA	19088753	703	4 P-45-G + 20 S-124-G + 10 GA
19088637	546	4 P-43-G + 9 S-124-G + 3 S-134-G + 6 GA	19088699	625	4 P-44-G + 12 S-124-G + 4 S-134-G + 8 GA	19088754	704	4 P-45-G + 15 S-124-G + 5 S-134-G + 10 GA
19088638	547	4 P-43-G + 6 S-124-G + 6 S-134-G + 6 GA	19088700	626	4 P-44-G + 8 S-124-G + 8 S-134-G + 8 GA	19088755	705	4 P-45-G + 10 S-124-G + 10 S-134-G + 10 GA
19088639	548	4 P-43-G + 3 S-124-G + 9 S-134-G + 6 GA	19088701	627	4 P-44-G + 4 S-124-G + 12 S-134-G + 8 GA	19088756	706	4 P-45-G + 5 S-124-G + 15 S-134-G + 10 GA
19088640	549	4 P-43-G + 12 S-134-G + 6 GA	19088702	628	4 P-44-G + 16 S-134-G + 8 GA	19088757	707	4 P-45-G + 20 S-134-G + 10 GA
19088642	550	4 P-43-G + 9 S-134-G + 3 S-144-G + 6 GA	19088703	629	4 P-44-G + 12 S-134-G + 4 S-144-G + 8 GA	19088758	708	4 P-45-G + 15 S-134-G + 5 S-144-G + 10 GA
19088643	551	4 P-43-G + 6 S-134-G + 6 S-144-G + 6 GA	19088705	630	4 P-44-G + 8 S-134-G + 8 S-144-G + 8 GA	19088759	709	4 P-45-G + 10 S-134-G + 10 S-144-G + 10 GA
19088644	552	4 P-43-G + 3 S-134-G + 9 S-144-G + 6 GA	19088706	631	4 P-44-G + 4 S-134-G + 12 S-144-G + 8 GA	19088760	710	4 P-45-G + 5 S-134-G + 15 S-144-G + 10 GA
19088645	553	4 P-43-G + 12 S-144-G + 6 GA	19088707	632	4 P-44-G + 16 S-144-G + 8 GA	19088761	711	4 P-45-G + 20 S-144-G + 10 GA

- REGAŁY narożne (500mm) - opis zestawów
- Korzystanie z tabelki ułatwia dokonywanie zamówień.



3 poziomowe			4 poziomowe			5 poziomowe		
N. Ref.	Zestaw	Elementy zestawu	N. Ref.	Zestaw	Elementy zestawu	N. Ref.	Zestaw	Elementy zestawu
19088762	737	1 P-53-G + 3 S-65-G + 6 GA	19088816	816	1 P-54-G + 4 S-65-G + 8 GA	19088871	895	1 P-55-G + 5 S-65-G + 10 GA
19088763	738	1 P-53-G + 3 S-75-G + 6 GA	19088817	817	1 P-54-G + 4 S-75-G + 8 GA	19088872	896	1 P-55-G + 5 S-75-G + 10 GA
19088764	739	1 P-53-G + 3 S-85-G + 6 GA	19088818	818	1 P-54-G + 4 S-85-G + 8 GA	19088873	897	1 P-55-G + 5 S-85-G + 10 GA
19088765	740	1 P-53-G + 3 S-95-G + 6 GA	19088819	819	1 P-54-G + 4 S-95-G + 8 GA	19088874	898	1 P-55-G + 5 S-95-G + 10 GA
19088766	741	1 P-53-G + 3 S-105-G + 6 GA	19088820	820	1 P-54-G + 4 S-105-G + 8 GA	19088875	899	1 P-55-G + 5 S-105-G + 10 GA
19088767	742	1 P-53-G + 3 S-115-G + 6 GA	19088821	821	1 P-54-G + 4 S-115-G + 8 GA	19088877	900	1 P-55-G + 5 S-115-G + 10 GA
19088768	743	1 P-53-G + 3 S-125-G + 6 GA	19088822	822	1 P-54-G + 4 S-125-G + 8 GA	19088878	901	1 P-55-G + 5 S-125-G + 10 GA
19088769	744	1 P-53-G + 3 S-135-G + 6 GA	19088823	823	1 P-54-G + 4 S-135-G + 8 GA	19088879	902	1 P-55-G + 5 S-135-G + 10 GA
19088770	745	1 P-53-G + 3 S-145-G + 6 GA	19088824	824	1 P-54-G + 4 S-145-G + 8 GA	19088880	903	1 P-55-G + 5 S-145-G + 10 GA
19088771	746	1 P-53-G + 3 S-145-G + 6 GA	19088825	825	1 P-54-G + 4 S-145-G + 8 GA	19088881	904	1 P-55-G + 5 S-145-G + 10 GA
19088772	747	1 P-53-G + 3 S-165-G + 6 GA	19088826	826	1 P-54-G + 4 S-165-G + 8 GA	19088882	905	1 P-55-G + 5 S-165-G + 10 GA
19088773	748	2 P-53-G + 6 S-85-G + 6 GA	19088827	827	2 P-54-G + 8 S-85-G + 8 GA	19088883	906	2 P-55-G + 10 S-85-G + 10 GA
19088774	749	2 P-53-G + 3 S-95-G + 3 S-85-G + 6 GA	19088828	828	2 P-54-G + 4 S-95-G + 4 S-85-G + 8 GA	19088884	907	2 P-55-G + 5 S-95-G + 5 S-85-G + 10 GA
19088775	750	2 P-53-G + 6 S-95-G + 6 GA	19088829	829	2 P-54-G + 8 S-95-G + 8 GA	19088885	908	2 P-55-G + 10 S-95-G + 10 GA
19088776	751	2 P-53-G + 3 S-95-G + 3 S-105-G + 6 GA	19088830	830	2 P-54-G + 4 S-95-G + 4 S-105-G + 8 GA	19088886	909	2 P-55-G + 5 S-95-G + 5 S-105-G + 10 GA
19088777	752	2 P-53-G + 6 S-105-G + 6 GA	19088831	831	2 P-54-G + 8 S-105-G + 8 GA	19088888	910	2 P-55-G + 10 S-105-G + 10 GA
19088778	753	2 P-53-G + 3 S-105-G + 3 S-115-G + 6 GA	19088832	832	2 P-54-G + 4 S-105-G + 4 S-115-G + 8 GA	19088889	911	2 P-55-G + 5 S-105-G + 5 S-115-G + 10 GA
19088779	754	2 P-53-G + 6 S-115-G + 6 GA	19088833	833	2 P-54-G + 8 S-115-G + 8 GA	19088890	912	2 P-55-G + 10 S-115-G + 10 GA
19088780	755	2 P-53-G + 3 S-115-G + 3 S-125-G + 6 GA	19088834	834	2 P-54-G + 4 S-115-G + 4 S-125-G + 8 GA	19088891	913	2 P-55-G + 5 S-115-G + 5 S-125-G + 10 GA
19088781	756	2 P-53-G + 6 S-125-G + 6 GA	19088835	835	2 P-54-G + 8 S-125-G + 8 GA	19088892	914	2 P-55-G + 10 S-125-G + 10 GA
19088782	757	2 P-53-G + 3 S-125-G + 3 S-135-G + 6 GA	19088836	836	2 P-54-G + 4 S-125-G + 4 S-135-G + 8 GA	19088893	915	2 P-55-G + 5 S-125-G + 5 S-135-G + 10 GA
19088783	758	2 P-53-G + 6 S-135-G + 6 GA	19088837	837	2 P-54-G + 8 S-135-G + 8 GA	19088894	916	2 P-55-G + 10 S-135-G + 10 GA
19088784	759	2 P-53-G + 3 S-135-G + 3 S-145-G + 6 GA	19088838	838	2 P-54-G + 4 S-135-G + 4 S-145-G + 8 GA	19088895	917	2 P-55-G + 5 S-135-G + 5 S-145-G + 10 GA
19088785	760	2 P-53-G + 6 S-145-G + 6 GA	19088839	839	2 P-54-G + 8 S-145-G + 8 GA	19088896	918	2 P-55-G + 10 S-145-G + 10 GA
19088786	761	2 P-53-G + 3 S-145-G + 3 S-145-G + 6 GA	19088840	840	2 P-54-G + 4 S-145-G + 4 S-145-G + 8 GA	19088897	919	2 P-55-G + 5 S-145-G + 5 S-145-G + 10 GA
19088787	762	2 P-53-G + 6 S-145-G + 6 GA	19088841	841	2 P-54-G + 8 S-145-G + 8 GA	19088898	920	2 P-55-G + 10 S-145-G + 10 GA
19088788	763	2 P-53-G + 3 S-145-G + 3 S-165-G + 6 GA	19088842	842	2 P-54-G + 4 S-145-G + 4 S-165-G + 8 GA	19088899	921	2 P-55-G + 5 S-145-G + 5 S-165-G + 10 GA
19088789	764	2 P-53-G + 6 S-165-G + 6 GA	19088843	843	2 P-54-G + 8 S-165-G + 8 GA	19088900	922	2 P-55-G + 10 S-165-G + 10 GA
19088790	765	3 P-53-G + 3 S-105-G + 6 S-115-G + 6 GA	19088844	844	3 P-54-G + 4 S-105-G + 8 S-115-G + 8 GA	19088901	923	3 P-55-G + 5 S-105-G + 10 S-115-G + 10 GA
19088791	766	3 P-53-G + 9 S-115-G + 6 GA	19088845	845	3 P-54-G + 12 S-115-G + 8 GA	19088902	924	3 P-55-G + 15 S-115-G + 10 GA
19088792	767	3 P-53-G + 6 S-115-G + 3 S-125-G + 6 GA	19088846	846	3 P-54-G + 8 S-115-G + 4 S-125-G + 8 GA	19088903	925	3 P-55-G + 10 S-115-G + 5 S-125-G + 10 GA
19088793	768	3 P-53-G + 3 S-115-G + 6 S-125-G + 6 GA	19088847	847	3 P-54-G + 4 S-115-G + 8 S-125-G + 8 GA	19088904	926	3 P-55-G + 5 S-115-G + 10 S-125-G + 10 GA
19088794	769	3 P-53-G + 9 S-125-G + 6 GA	19088848	848	3 P-54-G + 12 S-125-G + 8 GA	19088905	927	3 P-55-G + 15 S-125-G + 10 GA
19088795	770	3 P-53-G + 6 S-125-G + 3 S-135-G + 6 GA	19088849	849	3 P-54-G + 8 S-125-G + 4 S-135-G + 8 GA	19088906	928	3 P-55-G + 10 S-125-G + 5 S-135-G + 10 GA
19088796	771	3 P-53-G + 3 S-125-G + 6 S-135-G + 6 GA	19088850	850	3 P-54-G + 4 S-125-G + 8 S-135-G + 8 GA	19088907	929	3 P-55-G + 5 S-125-G + 10 S-135-G + 10 GA
19088797	772	3 P-53-G + 9 S-135-G + 6 GA	19088851	851	3 P-54-G + 12 S-135-G + 8 GA	19088909	930	3 P-55-G + 15 S-135-G + 10 GA
19088798	773	3 P-53-G + 6 S-135-G + 3 S-145-G + 6 GA	19088852	852	3 P-54-G + 8 S-135-G + 4 S-145-G + 8 GA	19088910	931	3 P-55-G + 10 S-135-G + 5 S-145-G + 10 GA
19088799	774	3 P-53-G + 3 S-135-G + 6 S-145-G + 6 GA	19088853	853	3 P-54-G + 4 S-135-G + 8 S-145-G + 8 GA	19088911	932	3 P-55-G + 5 S-135-G + 10 S-145-G + 10 GA
19088800	775	3 P-53-G + 9 S-145-G + 6 GA	19088854	854	3 P-54-G + 12 S-145-G + 8 GA	19088912	933	3 P-55-G + 15 S-145-G + 10 GA
19088801	776	3 P-53-G + 6 S-145-G + 3 S-145-G + 6 GA	19088855	855	3 P-54-G + 8 S-145-G + 4 S-145-G + 8 GA	19088913	934	3 P-55-G + 10 S-145-G + 5 S-145-G + 10 GA
19088802	777	3 P-53-G + 3 S-145-G + 6 S-145-G + 6 GA	19088856	856	3 P-54-G + 4 S-145-G + 8 S-145-G + 8 GA	19088914	935	3 P-55-G + 5 S-145-G + 10 S-145-G + 10 GA
19088803	778	3 P-53-G + 9 S-145-G + 6 GA	19088857	857	3 P-54-G + 12 S-145-G + 8 GA	19088915	936	3 P-55-G + 15 S-145-G + 10 GA
19088804	779	3 P-53-G + 6 S-145-G + 3 S-165-G + 6 GA	19088858	858	3 P-54-G + 8 S-145-G + 4 S-165-G + 8 GA	19088916	937	3 P-55-G + 10 S-145-G + 5 S-165-G + 10 GA
19088805	780	3 P-53-G + 3 S-145-G + 6 S-165-G + 6 GA	19088859	859	3 P-54-G + 4 S-145-G + 8 S-165-G + 8 GA	19088917	938	3 P-55-G + 5 S-145-G + 10 S-165-G + 10 GA
19088806	781	3 P-53-G + 9 S-165-G + 6 GA	19088860	860	3 P-54-G + 12 S-165-G + 8 GA	19088918	939	3 P-55-G + 15 S-165-G + 10 GA
19088807	782	4 P-53-G + 12 S-125-G + 6 GA	19088861	861	4 P-54-G + 16 S-125-G + 8 GA	19088920	940	4 P-55-G + 20 S-125-G + 10 GA
19088808	783	4 P-53-G + 9 S-125-G + 3 S-135-G + 6 GA	19088862	862	4 P-54-G + 12 S-125-G + 4 S-135-G + 8 GA	19088921	941	4 P-55-G + 15 S-125-G + 5 S-135-G + 10 GA
19088809	784	4 P-53-G + 6 S-125-G + 6 S-135-G + 6 GA	19088863	863	4 P-54-G + 8 S-125-G + 8 S-135-G + 8 GA	19088922	942	4 P-55-G + 10 S-125-G + 10 S-135-G + 10 GA
19088810	785	4 P-53-G + 3 S-125-G + 9 S-135-G + 6 GA	19088864	864	4 P-54-G + 4 S-125-G + 12 S-135-G + 8 GA	19088923	943	4 P-55-G + 5 S-125-G + 15 S-135-G + 10 GA
19088811	786	4 P-53-G + 12 S-135-G + 6 GA	19088865	865	4 P-54-G + 16 S-135-G + 8 GA	19088924	944	4 P-55-G + 20 S-135-G + 10 GA
19088812	787	4 P-53-G + 9 S-135-G + 3 S-145-G + 6 GA	19088866	866	4 P-54-G + 12 S-135-G + 4 S-145-G + 8 GA	19088925	945	4 P-55-G + 15 S-135-G + 5 S-145-G + 10 GA
19088813	788	4 P-53-G + 6 S-135-G + 6 S-145-G + 6 GA	19088867	867	4 P-54-G + 8 S-135-G + 8 S-145-G + 8 GA	19088926	946	4 P-55-G + 10 S-135-G + 10 S-145-G + 10 GA
19088814	789	4 P-53-G + 3 S-135-G + 9 S-145-G + 6 GA	19088868	868	4 P-54-G + 4 S-135-G + 12 S-145-G + 8 GA	19088927	947	4 P-55-G + 5 S-135-G + 15 S-145-G + 10 GA
19088815	790	4 P-53-G + 12 S-145-G + 6 GA	19088869	869	4 P-54-G + 16 S-145-G + 8 GA	19088928	948	4 P-55-G + 20 S-145-G + 10 GA



Sprzęt Dynamiczny

Baterie i prysznicz gastronomiczne

Pakowarki próżniowe

Miksery ręczne

**Krajalnice do wędlin
/ maszynki do mięsa**

Baterie i prysznice gastronomiczne

Baterie i prysznice gastronomiczne

Baterie prysznicowe i sztorcowe.....	220
Wężę ze spryskiwaczem.....	225



BATERIE I PRYSZNICE GASTRONOMICZNE

Baterie i prysznice gastronomiczne do zastosowań profesjonalnych charakteryzują się oryginalną stylizacją, doskonałym wykończeniem i nieprzeciętną wytrzymałością. Produkty zaprojektowane zostały specjalnie dla gastronomii.

Poza atrakcyjnym wyglądem gwarantują najwyższą wydajność, niskie zużycie wody oraz wysoki komfort użytkowania.

Spryskiwacz wykonany ze specjalnego tworzywa, zgodnego z najwyższymi międzynarodowymi standardami dotyczącymi zawartości materiałów toksycznych.

Wyposażony w dźwignię z chromowanego mosiądzu oraz pierścień do ustawienia pracy ciągłej.

Zawiera zawór zwrotny. Produkt przeznaczony jest do codziennej pracy w profesjonalnej kuchni.

Prysznic zapewnia jednolity i skoncentrowany strumień wody.

Sprężyna stalowa z zewnętrzną powłoką epoksydową w kolorze niebieskim, zachowuje swoje właściwości antykorozyjne i stabilność w czasie użytkowania.

W standardowym wyposażeniu znajdują się wszystkie akcesoria potrzebne do montażu oraz podłączenia baterii do sieci.



Wysokiej jakości metalizowane głowice mosiężne. Sprawdzona niezawodność wszystkich wewnętrznych mechanizmów otwierania i zamykania. Modele dostępne z jedną dźwignią lub pokrętkami.



Konstrukcja wylewki ułatwia konserwację i montaż baterii.



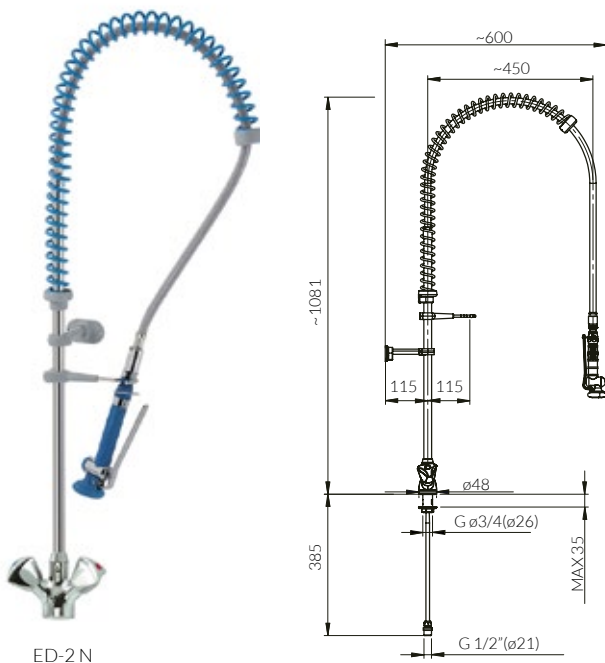
Podwójnie pleciony wąż powleczony przezroczystym tworzywem sztucznym, odporny na wysokie ciśnienie i temperatury.



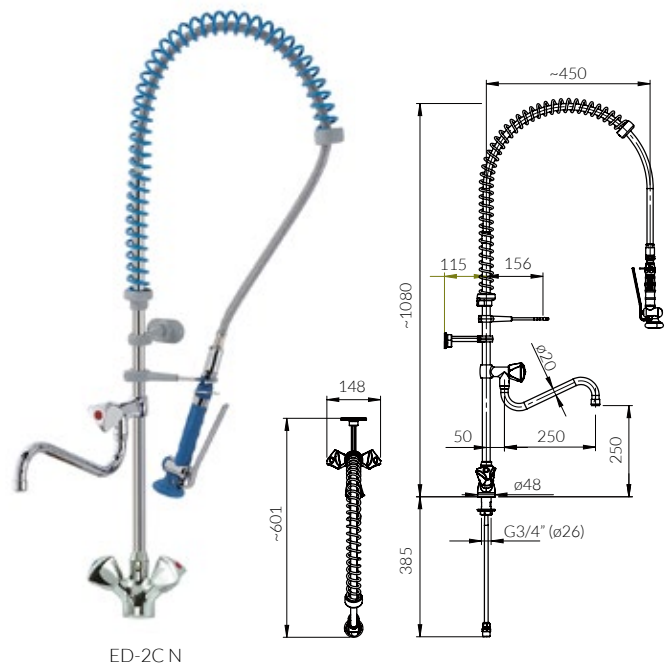
Kolumna ze stali nierdzewnej odporna na korozję.



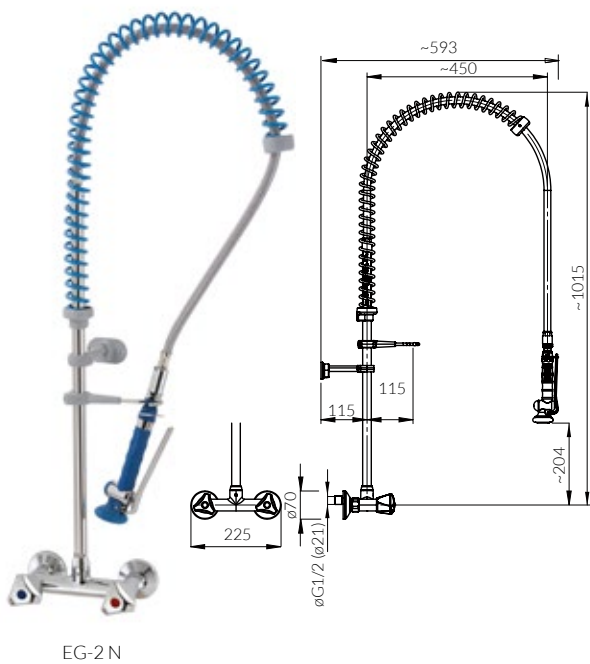
Dostępne modele z zintegrowaną wylewką.



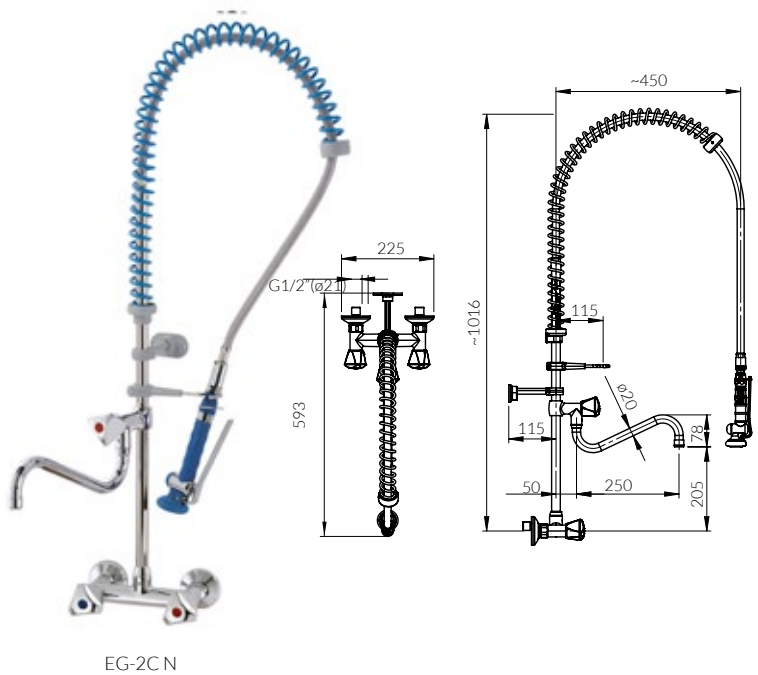
ED-2 N



ED-2C N



EG-2 N



EG-2C N

BATERIE PRYSZNICOWE I SZTORCOWE

- Specjalnie zaprojektowane do profesjonalnych zastosowań.
- Posiadają elastyczną sprężynę ze stali nierdzewnej.
- Szczególnie odporne na wysoką temperaturę i ciśnienie wody.
- Ergonomiczny prysznic zawiera dźwignię sterującą przepływem wody, zawór zwrotny oraz pierścieni do ustawienia pracy ciągłej.
- Wysoka gęstość chromowania wszystkich części.
- W standardowym wyposażeniu znajdują się elastyczne węże do podłączenia do sieci oraz akcesoria niezbędne do montażu.
- Możliwość regulacji dystansu baterii od ściany. Specjalnie zaprojektowane do profesjonalnych zastosowań.

Model	Nr. Ref	Nazwa urządzenia	Cena netto (zł)
ED-2 N	19102972	Bateria prysznicowa sztorcowa, jednocierowa, ze spryskiwaczem, 2 rodzaje wody	1 077,00 zł
ED-2C N	19102921	Bateria prysznicowa sztorcowa, jednocierowa, ze spryskiwaczem i wylewką, 2 rodzaje wody	1 231,00 zł
EG-2 N	19102926	Bateria prysznicowa ścienna, dwucierowa, ze spryskiwaczem, 2 rodzaje wody	1 355,00 zł
EG-2C N	19102923	Bateria prysznicowa ścienna, dwucierowa, ze spryskiwaczem i wylewką, 2 rodzaje wody	1 664,00 zł



Wysokiej jakości głowice



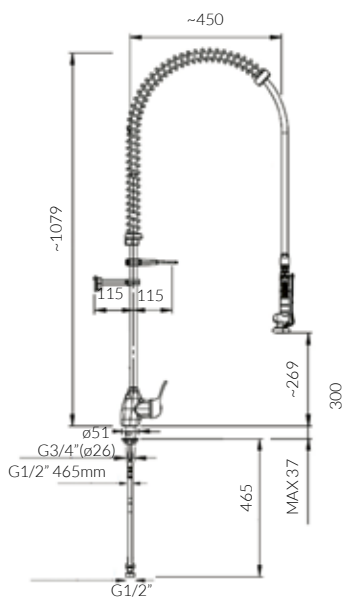
Obrotowa wylewka



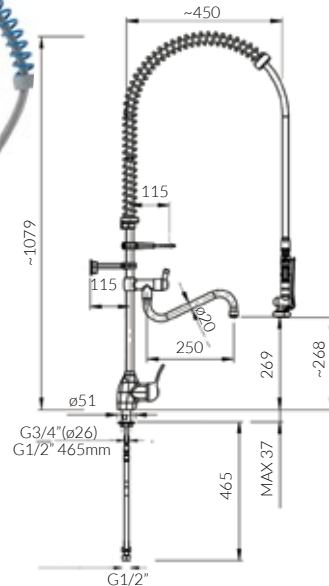
Ergonomiczne i wytrzymałe



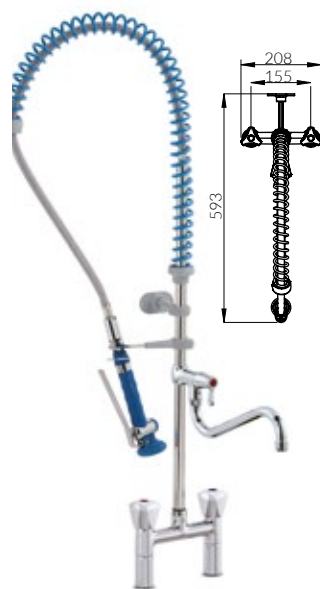
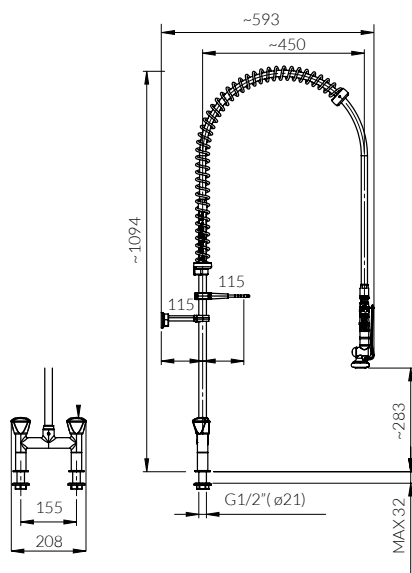
EDM-2 N



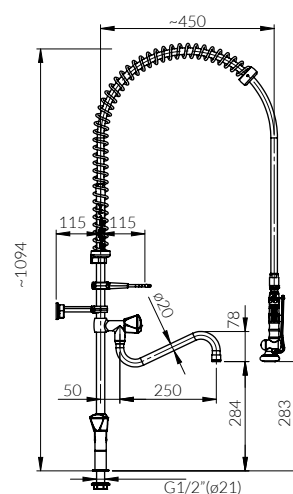
EDM-2C N



EC-2 N



EC-2C N



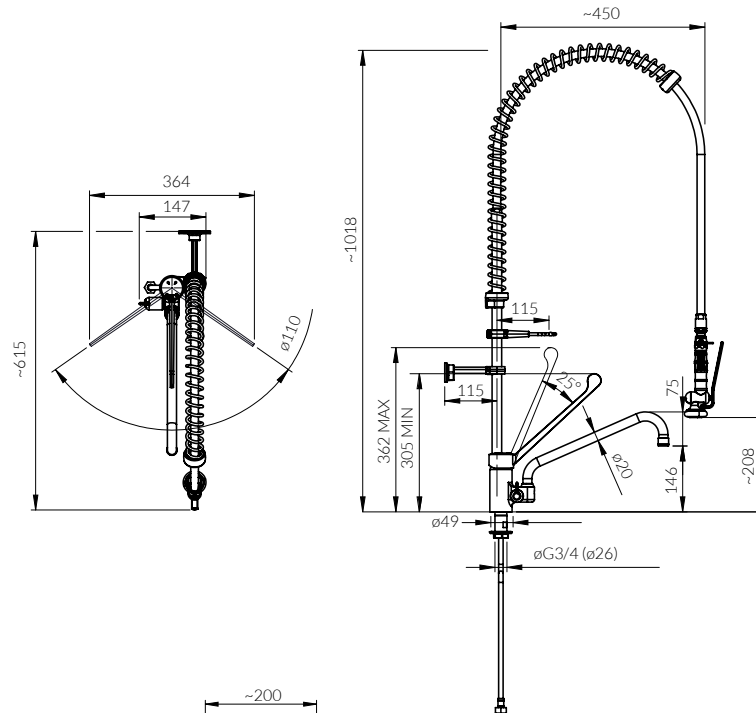
Model	Nr. Ref	Nazwa urządzenia	Cena netto (zł)
EDM-2 N	19102951	Bateria prysznicowa sztorcowa, jednocentrowa ze spryskiwaczem, 2 rodzaje wody	1 602,00 zł
EDM-2C N	19102952	Bateria prysznicowa sztorcowa, jednocentrowa ze spryskiwaczem i wylewką, 2 rodzaje wody	1 937,00 zł
EC-2 N	19102927	Bateria prysznicowa stojąca ze spryskiwaczem, 2 rodzaje wody	1 195,00 zł
EC-2C N	19102928	Bateria prysznicowa stojąca ze spryskiwaczem, 2 rodzaje wody, z wylewką	1 535,00 zł



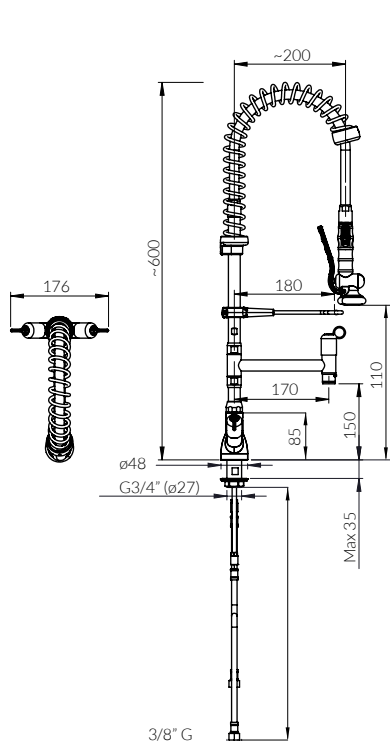
Baterie i prysznice gastronomiczne Sprzęt Dynamiczny



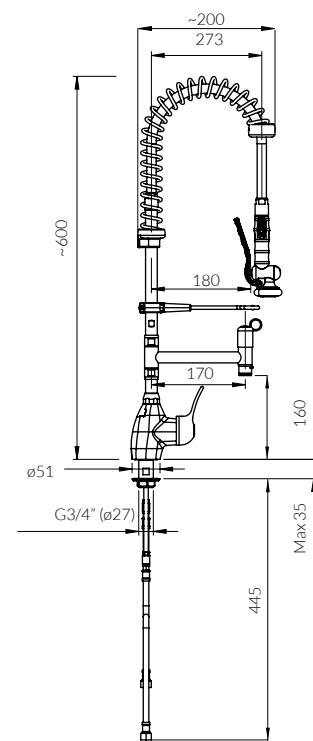
EDM-2C B N



GD2C-60 E N



GDM2C-60 E N

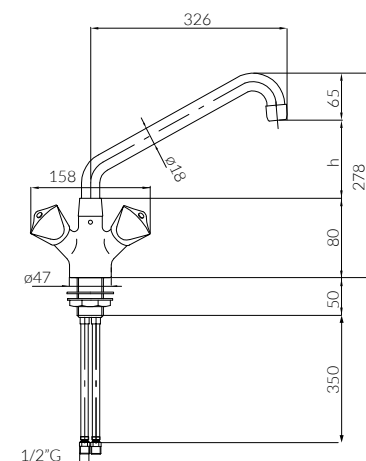


Baterie prysznicowe o wysokości 600 mm przeznaczone do montażu w profesjonalnych kuchniach o małej powierzchni.

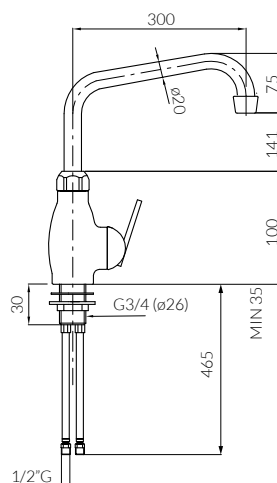
Model	Nr. Ref	Nazwa urządzenia	Cena netto (zł)
EDM-2C B N	19102929	Bateria prysznicowa sztorcowa, jednocentrowa, łokciowa ze spryskiwaczem, 2 rodzaje wody	1 726,00 zł
GD2C-60 E N	19102973	Bateria prysznicowa sztorcowa, jednocentrowa, ze spryskiwaczem i wylewką, 2 rodzaje wody, wysokość 600 mm	1 762,00 zł
GDM2C-60 E N	19102924	Bateria prysznicowa sztorcowa, jednocentrowa ze spryskiwaczem i wylewką, 2 rodzaje wody, wysokość 600 mm	1 679,00 zł



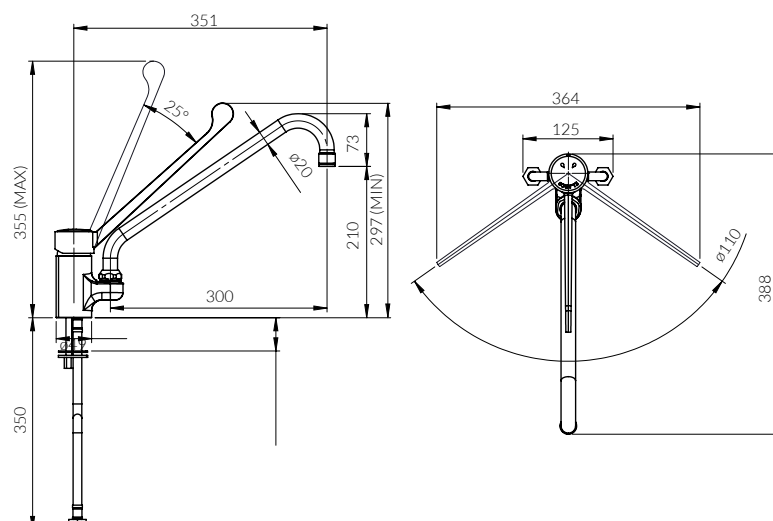
EB-30 B



EFB-30 N



EM-30 B N



Model	Nr. Ref	Nazwa urządzenia	Cena netto (zł)
EB-30 B	19048730	Bateria sztorcowa jednoczerwowa, 2 rodzaje wody	340,00 zł
EFB-30 N	19102953	Bateria sztorcowa jednoczerwowa z regulatorem strumienia, 2 rodzaje wody	1 125,00 zł
EM-30 B N	19102954	Bateria sztorcowa jednoczerwowa, łokciowa z regulatorem strumienia, 2 rodzaje wody	485,00 zł



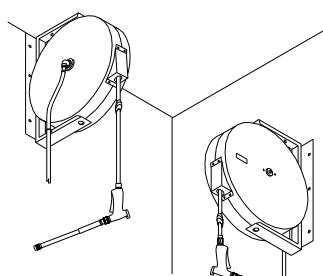
EF-10

WĄŻ ZE SPRYSKIWACZEM

- Gama węży ze spryskiwaczem specjalnie zaprojektowana do instalacji w przemyśle przetwórstwa spożywczego (mięso, ryby, warzywa) oraz gastronomii.
- Obudowa i uchwyty wykonane w całości ze stali nierdzewnej.
- Wyposażona w specjalny czarny gumowy wąż, certyfikowany do użytku spożywczego, wytrzymały i odporny na wysokie temperatury.
- System bębnowy z chowanym wężem oraz blokadą, która utrzymuje pożądaną długość węża.
- Podłączenie wody z gwintem zewnętrznym 1/2" i zaworem zwrotnym.
- Regulowane napięcie sprężyny w środku.
- Uchwyt obrotowy pozwala na duży zasięg pracy do 180° w modelu EF-6 oraz do 330° w modelach EF-10 i EF-15.
- Regulowany pistolet wykonany z tworzywa o wysokiej wytrzymałości steruje przepływem wody. Wyposażony w funkcję pracy ciągłej. Ergonomiczny, zapewnia komfortowe użytkowanie.
- Modele EF-10 i EF-15 posiadają jako wyposażenie dodatkowe lancę przedłużającą o 45 cm, montowaną na spryskiwaczu, która zapewnia dojście do miejsc trudno dostępnych i ograniczenie wysiłku ze strony użytkownika.
- Temperatura użytej wody przy ciśnieniu 4 bar max. 60°C, natomiast przy ciśnieniu 6 bar wynosi max. 40°C.



Lanca przedłużająca. Długość 45 cm.
Do zastosowania w modelach EF-10 i



Możliwość montażu na ścianie i suficie



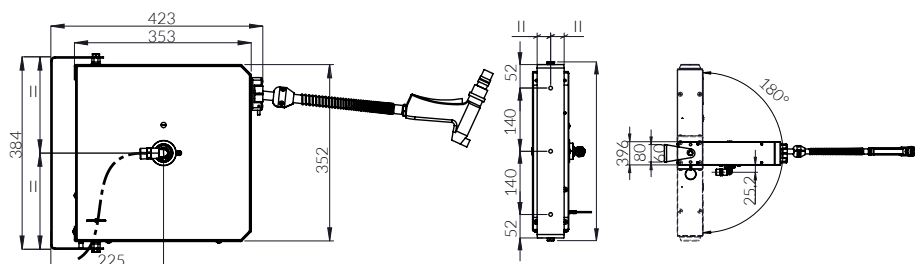
Pistolet z zamontowaną lancą



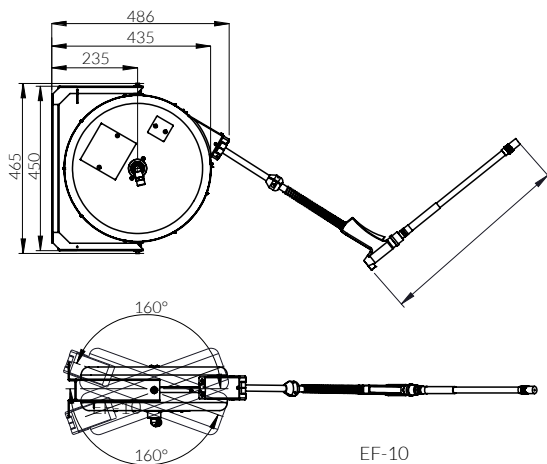
Pojedyncza regulacja przepływu



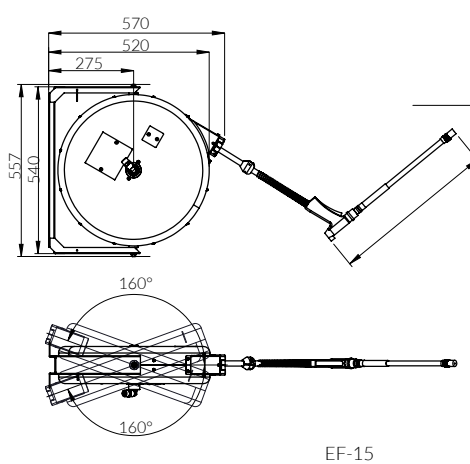
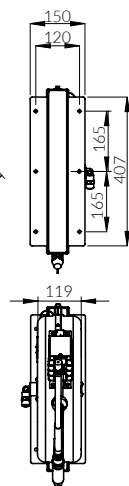
EF-6



EF-6



EF-10



EF-15

Model	Nr. Ref	Nazwa urządzenia	Cena netto (zł)
EF-6	19048743	Wąż 6 m ze spryskiwaczem	3 528,00 zł
EF-10	19048742	Wąż 10 m ze spryskiwaczem i lancą 45 cm	4 708,00 zł
EF-15	19052933	Wąż 15 m ze spryskiwaczem i lancą 45 cm	5 774,00 zł

Pakowarki Próżniowe ^{*by edenox}

Pakowarki próżniowe

Linia VAKSIC.....	174
Pakowarki czujnikowe i czasowe.....	175
Wózek do pakowarek próżniowych.....	174
Pakowarka z zewnętrznym zasysaniem.....	174



Pakowarki próżniowe

Próżnia,

Której potrzebujesz

To podstawa,

To ASBER ^{*by Edenox}

Aby zaoferować najlepsze rozwiązania pakowania próżniowego, Edenox zaprojektował różne gamy pakowarek, które dostosowują się do wysokich wymagań klientów, dając znakomite rezultaty.

Nasza filozofia oparta jest na dostarczaniu klientowi dokładnie tego czego potrzebuje.

Dział konstrukcyjny uprościł produkt do głównych funkcji, dodając i poprawiając właściwości, jakość, niezawodność i niezbędną funkcjonalność.

To tworzenie konkurencyjnego i intuicyjnego produktu.

Próżnia, której potrzebujesz.

W Edenox wyeliminowaliśmy to co nieistotne.

Opierając się na potrzebach rynku, zainwestowaliśmy w rozwój funkcji, które klient używa na co dzień, poszerzając i poprawiając zarówno zastosowania eliminując koszt tego, co nie dodaje wartości ich codziennej pracy.

Edenox oferuje Ci łatwy, intuicyjny i konkurencyjny produkt, O gwarantowanej niezawodności i technologii. Produkt, który udoskonił to co istotne, zaprojektowany, aby zapewnić dokładnie to, czego potrzebujesz.





VAKSIC E

W dzisiejszych czasach, nieustanna ewolucja technik kulinarnych wymaga zaawansowanych systemów przechowywania i przyrządzania potraw, które są możliwe dzięki właściwościom, które oferuje innowacja technologiczna, pozwalając każdemu profesjonalnemu kucharzowi zwiększyć produktywność i elastyczność, gwarantując ich produktom najwyższą jakość.

Technologia próżniowa jest doskonałym procesem przechowywania dzięki pozbawieniu tlenu w kontakcie z żywnością, zachowując aromat i właściwości

organoleptyczne oraz wydłużając czas przechowywania. Oferuje korzyści ekonomiczne, gdyż z łatwością pozwala zarządzać zapasami i planować zapasy, dostosowując się do popytu swojego biznesu w danym momencie.

Dodatkowo jest sporo korzyści, które daje pakowarka próżniowa w dzisiejszej kuchni, gdyż możemy jej używać jako narzędzia do przyrządzania sous vide oraz potraw tradycyjnymi technikami kulinarnymi takimi jak marynowanie, itp.



VAKSIC-8 E



Wakuometr do wizualnej kontroli poziomu podciśnienia.

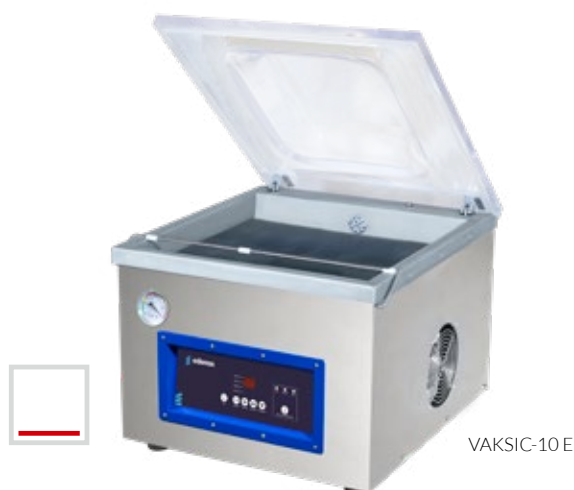


Panel kontrolny

SERIE 200 - VAKSIC-8 E

- Zgrzewarka próżniowa sterowana czasem z listwą zgrzewającą 200 mm.
- Pompa próżniowa 8 m³/h
- Wychylający się korpus, ułatwiający dostęp do serwisu.
- Automatyczny start przez opuszczenie pokrywy.
- Automatyczne otwieranie pokrywy po zakończeniu cyklu pakowania.
- Cyfrowy panel sterowania.
- Precyzyjna kontrola czasu próżni i czasu zgrzewania.
- Wyświetlanie czasu zakończenia procesu.
- Wakuometr do wizualnej kontroli poziomu podciśnienia.
- Fazy procesu wskazywane przez świecąca diodę LED.
- Napięcie robocze: 220V-240V/1/50-60Hz

Model	Nr Ref.	Wydajność pompy (m ³ /h)	Opis	Listwy zgrzew.	Długość listwy (mm)	Wymiary komory	Wymiary zew.	Moc (W)	Zasilanie	Cena netto (zł)
VAKSIC-8 E	19076524	8	Czasowa	1	260	380 x 305 x 75	480 x 360 x 400	370	230V 1N 50/60Hz	3 828,00 zł



VAKSIC-10 E



Zawiera kompletny zestaw akcesoriów.



Kontrola zgrzewania w zależności od rodzaju worka.

SERIE 200 - VAKSIC-10 E

- Zgrzewarka próżniowa sterowana czasem z listwą zgrzewającą 300mm.
- Pompa próżniowa 10 m³/h
- Wychylający się korpus, ułatwiający dostęp do serwisu. Automatyczny start przez opuszczenie pokrywy.
- Automatyczne otwieranie pokrywy po zakończeniu cyklu pakowania.
- Cyfrowy panel sterowania.
- Precyzyjna kontrola czasu próżni i czasu zgrzewania.
- Wyświetlanie czasu zakończenia procesu.
- Wakuometr do wizualnej kontroli poziomu podciśnienia.
- Fazy procesu wskazywane przez świecąca diodę LED.
- Napięcie robocze: 220V-240V/1/50-60Hz

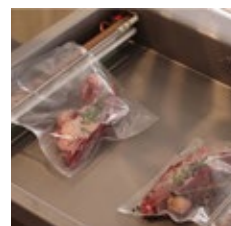
Model	Nr Ref.	Wydajność pompy (m ³ /h)	Opis	Listwy zgrzew.	Długość listwy (mm)	Wymiary komory	Wymiary zew.	Moc (W)	Zasilanie	Cena netto (zł)
VAKSIC-10 E	19068523	10	Czasowa	1	300	380 x 345 x 75	480 x 400x 440	350	230V 1N 50/60Hz	4 983,00 zł



VAKSIC-20 2A E



Idealny do zastosowań profesjonalnych.



Zgrzewarki próżniowe z kontrolą czasu z podwójną listwą zgrzewającą 400 mm.

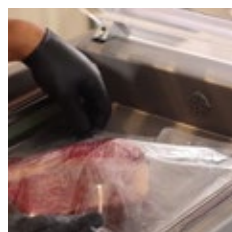
SERIE 410 - VAKSIC-20 2A

- Zgrzewarki próżniowe z kontrolą czasu z podwójną listwą zgrzewającą 400 mm.
- Pompa próżniowa 20 m³/h.
- Wychylający się korpus, ułatwiający dostęp do serwisu.
- Automatyczny start przez opuszczenie pokrywy.
- Automatyczne otwieranie pokrywy po zakończeniu cyklu pakowania.
- Cyfrowy panel sterowania.
- Precyzyjna kontrola czasu próżni i czasu zgrzewania.
- Wyświetlanie czasu zakończenia procesu.
- Wakuometr do wizualnej kontroli poziomu podciśnienia.
- Fazy procesu wskazywane przez świecąca diodę LED.
- Napięcie robocze: 220V-240V/1/50-60Hz

Model	Nr Ref.	Wydajność pompy (m ³ /h)	Opis	Listwy zgrzew.	Długość listwy (mm)	Wymiary komory	Wymiary zew.	Moc (W)	Zasilanie	Cena netto (zł)
VAKSIC-20 2A E	19068522	20	Czasowa	2	400 + 400	445 x 440 x 75	570 x 510 x 490	750	230V 1N 50/60Hz	5 870,00 zł



VAKSIC-20 L 2A E



Zgrzewarki próżniowe sterowane czasowo z podwójną listwą zgrzewającą 500 mm.



Cyfrowy panel sterowania

SERIE 500 - VAKSIC-20 L 2A E

- Zgrzewarki próżniowe sterowane czasowo z podwójną listwą zgrzewającą 500 mm.
- Pompa próżniowa 20 m³/h.
- Wychylający się korpus, ułatwiający dostęp do serwisu.
- Automatyczny start przez opuszczenie pokrywy.
- Automatyczne otwieranie pokrywy po zakończeniu cyklu pakowania.
- Cyfrowy panel sterowania.
- Precyzyjna kontrola czasu próżni i czasu zgrzewania.
- Wyświetlanie czasu zakończenia procesu.
- Wakuometr do wizualnej kontroli poziomu podciśnienia.
- Fazy procesu wskazywane przez świecąca diodę LED.
- Napięcie robocze: 220V-240V/1/50-60Hz

Model	Nr Ref.	Wydajność pompy (m ³ /h)	Opis	Listwy zgrzew.	Długość listwy (mm)	Wymiary komory	Wymiary zew.	Moc (W)	Zasilanie	Cena netto (zł)
VAKSIC-20 L 2A E	19076523	20	Czasowa	2	500 + 500	500 x 525 x 180	680 x 580 x 442	750	230V 1N 50/60Hz	7 991,00 zł

SERIE 500 - VAKSIC-20 L 2A E



VACE-35

- Zbudowana w całości ze stali nierdzewnej AISI 304.
- Pompa samosmarująca.
- Elektroniczny panel sterujący z trzema ustawionymi programami.
- Cyfrowy wskaźnik cyklu pracy.
- Regulowany czas zgrzewania od 1 do 9 sekund.
- Pozwala na zastosowanie worka o maksymalnej szerokości 24 cm.
- Działa z workami karbowanymi.

Model	Nr Ref.	Wydajność pompy (m ³ /h)	Listwy zgrzew.	Torebka	Wymiary zew.	Moc (W)	Zasilanie	Cena netto (zł)
VACE-35	19013915	20	350	Tłoczona	375 x 265 130	300	230/1/N - 50Hz	1 938,00 zł



Pakowarki próżniowe Sprzęt Dynamiczny



VAC-20 DT E



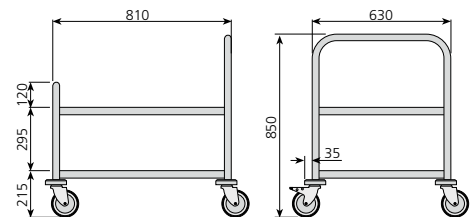
PAKOWARKI STACJONARNE Z CYFROWYMI PANELAMI STEROWANE CZASOWO - VAC-20 DT E

- Zgrzewarki próżniowe sterowane czasowo z podwójną listwą zgrzewającą 500 mm. Solidne podwozie w całości ze stali nierdzewnej.
- Pompa próżniowa 20 m³/h.
- Automatyczny start przez opuszczenie pokrywy.
- Automatyczne otwieranie pokrywy po zakończeniu cyklu pakowania.
- Cyfrowy panel sterowania.
- Precyzyjna kontrola czasu próżni i czasu zgrzewania.
- Wyświetlanie czasu zakończenia procesu.
- Wakuometr do wizualnej kontroli poziomu podciśnienia.
- Fazy procesu wskazywane przez świecąca diodę LED.
- Napięcie robocze: 220V-240V/1/50-60Hz

Model	Nr Ref.	Wydajność pompy (m ³ /h)	Listwy zgrzew.	Długość listwy (mm)	Wymiary komory	Wymiaryzew.	Moc (W)	Zasilanie	Cena netto (zł)
VAC-20 DT E	19076522	20	2	500 + 500	550 x 525 x 180	680 x 580 x 960	900	230V 1N 50/60Hz	9 288,00 zł



CEV



WÓZEK DO PAKOWAREK PRÓŻNIOWYCH

- Wykonane ze stali nierdzewnej.
- Zbudowane z profili okrągłych o średnicy 30 mm.
- Zastosowanie jako podstawa oraz wózek do transportu pakowarek próżniowych.
- Przeznaczony do wszystkich modeli pakowarek próżniowych stołowych firmy Edenox (maksymalne wymiary pakowarki 690 x 570 mm).
- Wyposażone w 4 kółka obrotowe o średnicy 125 mm, w tym dwa z hamulcem.

Model	Nr Ref.	Wymiary	Cena netto (zł)
CEV	19004832	800 x 630 x 850	1 503,00 zł

Miksery Ręczne ^{*by edenox}

Miksery ręczne

Miksery ręczne ze stałą prędkością.....235

Miksery ręczne ze zmienną prędkością.....236



MIKSERY RĘCZNE O STAŁEJ PRĘDKOŚCI



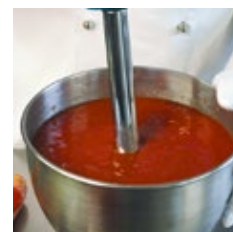
Ostrze ze stali nierdzewnej



Otwory wentylacyjne w górnej części silnika



Łatwe i bezpieczne mocowanie ramion do bloku napędowego



Prosta obsługa. Wysoka wytrzymałość, idealny do zastosowań profesjonalnych

- Miksery ręczne firmy Edenox zostały zaprojektowane tak, aby sprostać wymaganiom restauracji i zakładów zbiorowego żywienia, zapewniając maksymalną wydajność, jakość oraz bezpieczeństwo i higienę pracy. Umożliwiają wykonanie w prosty i szybki sposób: zup, purée z jarzyn, musów z owoców, sosów itp. Ułatwiają przygotowanie gotowych wyrobów o bardzo dobrej jakości.
- Otwory wentylacyjne w górnej części służą do maksymalnej wentylacji silnika i zapobiegają nadmiernemu nagrzewaniu się urządzenia.
- Łatwość czyszczenia i utrzymania higieny: ramię, osłona i ostrze wykonane są ze stali nierdzewnej. Ergonomiczny uchwyt o specjalnym kształcie pozwala osiągnąć duży komfort pracy i nie powoduje nadmiernego zmęczenia użytkownika.
- System prostego i bezpiecznego montażu ramion do korpusu ułatwia obsługę oraz pozwala utrzymać wysoką higienę pracy.
- Obudowa silnika wykonana z materiału o wysokiej wytrzymałości.
- Model TVF-250 posiada w komplecie demontowane ramię rozdrabniające o długości 270 mm.
- W modelach TVF-350 i TVF-450 akcesoria w postaci ramion dopasowuje się indywidualnie wg wymagań Klienta.

BLOK NAPĘDOWY

DŁUGOŚĆ RAMIENIA

Model	W zestawie (250 mm)	BT-33 (300 mm)	BT-43 (400 mm)	BT-53 (500 mm)	BT-63 (600 mm)
TVF-250	20 litrów	-	-	-	-
TVF-350	-	30 litrów	80 litrów	150 litrów	250 litrów
TVF-450	-	50 litrów	100 litrów	200 litrów	300 litrów

MIKSERY RĘCZNE ZE ZMIENNĄ PRĘDKOŚCIĄ



Średnia wydajność

Wysoka wydajność

- Umożliwiają wykonanie w prosty i szybki sposób: zup, purée z jarzyny, musów z owoców, sosów itp., a przy pomocy ramienia BB-360: musów czekoladowych, bitej śmietany, lodów, majonezu itp. Ułatwiają przygotowanie gotowych wyrobów o bardzo dobrej jakości.
- Modele TBVV-350 i TBVV-450 występują w wersji ze stałą oraz zmienną prędkością, sterowaną elektronicznie.
- Możliwość zastosowania ramion miksujących o różnych długościach: 330, 430, 530 i 630 mm oraz ramienia ubijającego z dwiema różgami o długości 360 mm.



Ergonomiczny uchwyt

BLOK NAPĘDOWY

DŁUGOŚĆ RAMIENIA

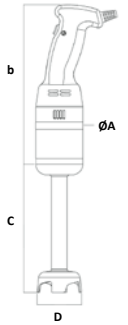
Model	BT-33 (300 mm)	BT-43 (400 mm)	BT-53 (500 mm)	BT-63 (600 mm)
TBVV-350	30 litrów	80 litrów	150 litrów	250 litrów
TBVV-450	50 litrów	100 litrów	200 litrów	300 litrów



TVF-250

MODEL TVF-250

- Model TVF-250 posiada stałą prędkość obrotową.
- W komplecie zawiera demontowane ramię rozdrabniające o długości 270 mm.
- Umożliwiają wykonanie w prosty i szybki sposób: zup, purée z jarzyn, musów, sosów itp.
- Zespół napędowy o stałej prędkości o mocy 250 W.
- Napięcie jednofazowe 230 V/ 50-60 Hz



Model	Nr. Ref	Prędkość (rpm)	Wymiary (mm)				Moc (W)	Cena netto (zł)
			ØA	B	C	D		
TVF-250	19001631	15000	75	250	270	75	250	1 040,00 zł

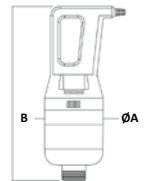


Łatwy demontaż ułatwiający czyszczenie



MODELE TVF-350 / 450

- Umożliwiają wykonanie w prosty i szybki sposób: zup, purée z jarzyn, musów, sosów itp. Wspomagają osiągnięcie gotowych wyrobów o bardzo dobrej jakości.
- Łatwość czyszczenia i utrzymania higieny: demontowalne ramię, osłona i ostrze wykonane ze stali nierdzewnej.
- Dwa zespoły napędowe o stałej prędkości o mocy 350 W i 450 W.
- Możliwość tworzenia zestawu z ramionami miksującymi o długości 330, 430, 530 i 630 mm.
- Napięcie wszystkich silników jest jednofazowe 230 V/ 50-60 Hz.



Model	Nr. Ref	Prędkość (rpm)	Wymiary (mm)		Moc (W)	Cena netto (zł)
			ØA	B		
TVF-350	19001632	15000	130	360	350	1 103,00 zł
TVF-450	19001633	17000	130	360	450	1 287,00 zł

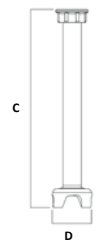


Ergonomiczny uchwyt



RAMIONA MIKSUJĄCE

- Ramiona miksujące o długości 330, 430, 530 i 630 mm.
- Umożliwiają wykonanie w prosty i szybki sposób: zup, purée z jarzyn, musów, sosów itp.
- Łatwość czyszczenia i utrzymania higieny: demontowalne ramię, osłona i ostrze wykonane ze stali nierdzewnej.



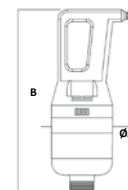
Model	Nr. Ref	Opis	Wymiary (mm)		Cena netto (zł)
			C	D	
BT-33	19001618	Ramię miksujące 300 mm	330	95	531,00 zł
BT-43	19001619	Ramię miksujące 400 mm	430	95	599,00 zł
BT-53	19001620	Ramię miksujące 500 mm	530	95	646,00 zł
BT-63	19001621	Ramię miksujące 600 mm	630	95	699,00 zł



TBVV-350

MODELE TBVV-350 / 450

- Umożliwiają wykonanie w prosty i szybki sposób: zup, purée z jarzyn, musów, sosów itp., a przy pomocy ramienia BB-360: musu czekoladowego, bitej śmietany, lodów, majonezu itp. Wspomagają osiągnięcie bardzo dobrej jakości gotowych wyrobów.
- Łatwość czyszczenia i utrzymania higieny: demontowalne ramię, osłona i ostrze wykonane ze stali nierdzewnej.
- W ofercie dostępne dwa zespoły napędowe o zmiennej prędkości o mocy 350 W i 450 W.
- Możliwość tworzenia zestawu z ramionami miksującymi o długości 330, 430, 530 i 630 mm oraz z ramieniem ubijającym BB-360 o długości 360 mm.

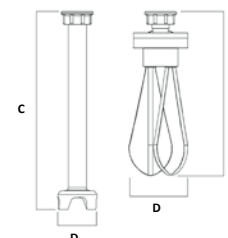


Model	Nr. Ref	Prędkość (rpm)	Wymiary (mm)		Moc (W)	Cena netto (zł)
			ØA	B		
TBVV-350	19001630	2000/9000 (zmienna) / 15000 (stała)	130	360	350	1 224,00 zł
TBVV-450	19048725	22000/11000 (zmienna)/17000 (stała)	130	380	450	1 392,00 zł



MODELE TBVV-350 / 450

- Ramiona miksujące BT o długości 330, 430, 530 i 630 mm umożliwiają wykonanie zup, purée z jarzyn, musów, sosów itp.
- Ramię ubijające BB-360 o długości 360 mm umożliwia wykonanie musu czekoladowego, bitej śmietany, lodów, majonezu itp.
- Łatwość czyszczenia i utrzymania higieny: demontowalne ramię, osłona i ostrze wykonane ze stali nierdzewnej.



Model	Nr. Ref	Opis	Wymiary (mm)		Cena netto (zł)
			C	D	
BT-33	19001618	Ramię miksujące 330 mm	330	95	531,00 zł
BT-43	19001619	Ramię miksujące 430 mm	430	95	599,00 zł
BT-53	19001620	Ramię miksujące 530 mm	530	95	646,00 zł
BT-63	19001621	Ramię miksujące 630 mm	630	95	699,00 zł
BB-360	19001617	Ramię ubijające	360	120	678,00 zł

Krajalnice do wędlin *by edenox

Krajalnice do wędlin

Krajalnice do wędlin.....239

Maszynki do mięsa

Maszynka do tarcia mozzarelli.....240

Maszynki do mięsa PA.....241

Akcesoria





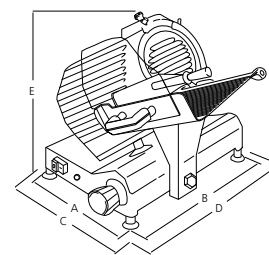
CGSP-195 E



CGSP-220 E



CGSP-250 E



Ostony bezpieczeństwa



Wbudowana ostrzałka (za wyjątkiem CGSP-195 E)



Stały pierścieni ochrony



Podstawa lakierowana na czerwono CGSP-250-R E

KRAJALNICE DO WĘDLIN

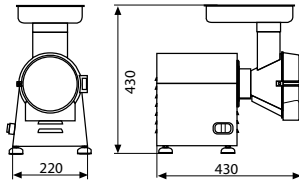
- Szeroka gama krajalnic do wędlin, które gwarantują pełną satysfakcję użytkownika we wszystkich aspektach, takich jak łatwość obsługi i konserwacji, bezpieczeństwo oraz jakość wykonania.
- Ze względu na kompaktową budowę i niewielką masę modele CGSP idealnie nadają się do małej gastronomii, lub jako jednostki uzupełniające w dużej gastronomii.
- Wszystkie krajalnice posiadają w standardowym wyposażeniu takie zabezpieczenia jak: osłona noża, przezroczysta osłona podajnika oraz ergonomiczny uchwyt.
- KRAJALNICA CGSP-250 E o kompaktowych rozmiarach. Zapewnia pełną funkcjonalność dzięki średnicy ostrza 250 mm i długości wózka, odpowiedniej dla większości produktów.
- Krajalnice grawitacyjne wykonane ze stopu aluminium anodowanego, odpornego na działanie kwasów, soli i utlenianie. Dzięki zastosowaniu zwartej konstrukcji i niskiej wagi urządzenia są idealne do małych sklepów, kawiarni i restauracji lub jako jednostki uzupełniające w dużej gastronomii.
- Specjalny kształt oraz użyte materiały umożliwiają łatwe czyszczenie urządzenia. Lakierowane bazy nadają się do kontaktu z żywnością.
- Bardzo czuły regulator grubości cięcia pozwala dostosować grubość plastrów do indywidualnych potrzeb.
- Napęd noża przekazywany z silnika jednofazowego o dużej mocy za pomocą gumowego paska znacznie obniża poziom hałasu.
- Urządzenie nie przeznaczone do pracy ciągłej.
- Wszystkie modele (poza CGSP-195 E) posiadają wbudowaną w standardowym wyposażeniu prostą w użytkowaniu ostrzałkę, która precyzyjnie ostrzy nóż, gwarantując zawsze doskonałe krojenie produktów. Model CGSP-195 E posiada zewnętrzny system ostrzycy.
- Wszystkie krajalnice wyposażone są standardowo w osłonę ostrza, chroniącą użytkownika przed skaleczeniem. Podajnik dodatkowo wyposażony jest w przejrzystą osłonę. Spód urządzenia zabezpieczony osłoną dolną.
- Podajnik zamocowany jest w specjalnym mechanizmie ślizgowym, pozwalającym na swobodne przesuwanie go

Model	A (mm)	B (mm)	C (mm)	D (mm)	E (mm)	Waga (Kg)	Ostrzałka
CGSP-195 E	233	381	300	430	292	11	Dołączona
CGSP-220 E	263	415	363	448	335	13	Wbudowana
CGSP-250 E	263	415	363	480	365	14	Wbudowana
CGSP-250-RE	263	415	363	480	365	14	Wbudowana

Model	Nr Ref.	Ø ostrza (mm)	Maks. wielkość produktu (mm)	Grubość plastra (mm)	Zasięg prowadnicy (mm)	Moc (W / HP)	Zasilanie (V)	Cena netto (zł)
CGSP-195 E	19013934	195	200 x 130	0 - 15	210	110 / 0,15	230/1/N - 50 Hz	1 533,00 zł
CGSP-220 E	19013935	220	230 x 160	0 - 15	255	140 / 0,25	230/1/N - 50 Hz	1 932,00 zł
CGSP-250 E	19012275	250	230 x 180	0 - 15	255	140 / 0,25	230/1/N - 50 Hz	2 001,00 zł
CGSP-250-RE	19013936	250	230 x 180	0 - 15	255	140 / 0,25	230/1/N - 50 Hz	2 085,00 zł



CM



Stożek do ścierania mozzarelli
(otwory 7 mm)
CM

MASZYŃKA DO TARCIA MOZZARELLI

- Urządzenie przeznaczone do ścierania (krojenia) serów miękkich do użytku profesjonalnego, szczególnie wskazana do mozzarelli, sera na pizzę itp.
- Korpus wykonany ze stali nierdzewnej.
- Przekładnie przystosowane do dużych obciążeń, koła zębate reduktora pracują w kąpielii olejowej.
- Sterowanie z automatycznym wyłącznikiem zapobiegającym niekontrolowanemu uruchomieniu urządzenia w przypadku ewentualnego zaniku napięcia w sieci. Urządzenie sterowane bezpiecznym napięciem 24 V.
- Element ścierający o średnicy 130 x 45 mm (stożek) wykonany ze stali nierdzewnej, obudowa z aluminium, w całości demontowalna, aby ułatwić czyszczenie.
- Tacka podawcza o wym. 250 x 200 x 50 mm oraz taca zbierająca 250 x 200 x 50 mm, obie ze stali nierdzewnej.
- Wydajność maksymalna 150 kg/h (dla mozzarelli).
- Akcesoria: stożek F2281 do warzyw (otwory 4 mm), stożek F2280 do tarcia (otwory 2,5 mm), stożek F2282 do krojenia w plastry (2 mm)

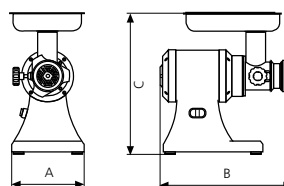
Model	Nr Ref.	Ø ostrza (mm)	Maks. wielkość produktu (mm)	Zasięg prowadnicy (mm)	Moc (W / HP)	Zasilanie (V)	Cena netto (zł)
CM	19000567	220 x 430 x 430	1400	50	750	230/1/N - 50 Hz	3 502,00 zł



PA-22



PA-12



W standardzie misa odbierająca ze stali nierdzewnej



Detal przystawki



Funkcyjny i bezpieczny włącznik



Łatwo demontowalna przystawka ułatwiająca czyszczenie

MASZYNKI DO MIĘSA PA

- Gama maszynek do mięsa przeznaczona do użytku profesjonalnego.
- Zaprojektowane i wykonane zgodnie z dyrektywami CE.
- Korpus wykonany z aluminium oraz stali nierdzewnej.
- Wszystkie modele posiadają tackę podawczą i odbiorczą wykonane ze stali nierdzewnej oraz popychacz ułatwiający wprowadzanie produktu do otworu wlotowego.
- Sterowanie z automatycznym wyłącznikiem zapobiegającym niekontrolowanemu uruchomieniu urządzenia w przypadku ewentualnego zaniku napięcia w sieci. Urządzenie sterowane bezpiecznym napięciem 24 V.
- Przekładnie przystosowane do dużych obciążeń, koła zębate reduktora pracują w kąpieli olejowej.
- W modelach PA-12, PA-22 podajnik ślimakowy wykonany jest z aluminium, nóż i misa natomiast wykonane są ze stali nierdzewnej.
- Siatki w standardzie:
 - PA-12 (6 mm)
 - PA-22 M (6 mm)
 - PA-22 T (6 mm)
 - PA-22 TUT (6 i 10)

WYMIARY

Model	Wymiary całkowite (A x B x C) (mm)	Średnica sita ϕ (mm)	Tacka podawcza (mm)	Tacka odbiorcza (mm)
PA-12	220 x 380 x 440	60	250 x 200 x 50	250 x 200 x 50
PA-22-M	240 x 440 x 470	60	340 x 250 x 50	300 x 200 x 50
PA-22-T	240 x 440 x 770	60	340 x 250 x 50	300 x 200 x 50
PA-22-TU-T	240 x 440 x 770	60/100	340 x 250 x 50	300 x 200 x 50

Model	Nr Ref.	Prędkość elementu mielącego (r.p.m.)	Wydajność (Kg/h)	Waga (kg)	Moc (W / HP)	Zasilanie (V)	Cena netto (zł)
PA-12	19001534	210	200	19	750 / 1,00	230/1N - 50 Hz	2 783,00 zł
PA-22-T	19001536	140	300	24	1100 / 1,50	400/3 - 50 Hz	3 639,00 zł
PA-22-M	19001535	140	300	24	1100 / 1,50	230/1N - 50 Hz	3 639,00 zł
PA-22-TU-T	19048726	140	300	24	1100 / 1,50	400/3 - 50 Hz	4 479,00 zł



Akcesoria Sprzęt Dynamiczny

- Edenox dysponuje obszernym asortymentem akcesoriów i dodatków do maszynek do mięsa.
- Sita o różnych średnicach otworów do różnego zastosowania.
- Noże do wszystkich modeli maszynek do mięsa.
- Akcesoria krojące wykonane z aluminium i stali nierdzewnej.



Model Urządzenie	Nr.Ref	Średnica ostrza	Cena netto (zł)
OSTRZE NIERDZEWNE			
CGSP-195 E		195	265,00 zł
CGSP-220 E	12219602	220	345,00 zł
CGSP-250 E	12183883	250	455,00 zł
CGSP-250-R E	12183883	250	455,00 zł
OSTRZE TEFLONOWE			
CGSP-195 E		195	410,00 zł
CGSP-220 E	12183879	220	510,00 zł
CGSP-250 E	12219600	250	610,00 zł
CGSP-250-R E	12219600	250	610,00 zł

Model Urządzenie	Nr.Ref	Opis	Cena netto (zł)
PA-12	12089650	Nóż	145,00 zł
	12188134	Sitko średnica otworów 2 mm	315,00 zł
	12029649	Sitko średnica otworów 3 mm	315,00 zł
	12183906	Sitko średnica otworów: 4,5 mm	240,00 zł
	12102379	Sitko średnica otworów: 6 mm	240,00 zł
	12029525	Sitko średnica otworów: 8 mm	240,00 zł
PA-22	12030722	Nóż	145,00 zł
	12029409	Sitko średnica otworów 2 mm	380,00 zł
	12028960	Sitko średnica otworów 3 mm	380,00 zł
	12029642	Sitko średnica otworów: 4,5 mm	275,00 zł
	12029411	Sitko średnica otworów: 6 mm	275,00 zł
	12029350	Sitko średnica otworów: 8 mm	275,00 zł

Model Urządzenie	Nr.Ref	Opis	Cena netto (zł)
F2280	12173563	Stożek ścierny - otwory 2,5 mm	370,00 zł
F2281	12173564	Stożek ścierny - otwory 4 mm	370,00 zł
F2282	12173565	Stożek do krojenia w plastry - 2 mm	370,00 zł

ASBER

Ogólne Warunki Sprzedaży
dokonywanej przez
ONNERA POLAND SP. z o.o

Ogólne Warunki Sprzedaży dokonywanej przez ONNERA POLAND Sp. z o.o.

I. ZAKRES ZASTOSOWANIA

1. Niniejsze ogólne warunki sprzedaży mają zastosowanie do wszystkich zamówień składanych w ONNERA POLAND Sp. z o.o., są kompletnym i jedynym uregulowaniem umownym wiążącym strony w zakresie sprzedaży towarów. Wszelkie inne uregulowania (warunki ogólne itp.) stosowane przez Kupującego nie mają zastosowania

2. Postanowienia niniejszych Ogólnych Warunków mogą być zmienione jedynie w formie pisemnej pod rygorem nieważności.

II. OFERTY/POTWIERDZENIA ZAMÓWIENIA

1. Oferty, reklamy i inne ogłoszenia o towarach oferowanych przez ONNERA POLAND Sp. z o.o. mają charakter wyłącznie informacyjny i nie stanowią oferty w rozumieniu przepisów kodeksu cywilnego, a jedynie zaproszenie do składania zamówień.

2. Wszelka dokumentacja pisemna, w tym rysunki, kosztorysy, oferty itp. nie mogą być udostępnione osobom trzecim i są przeznaczone wyłącznie w celu zawarcia konkretnej umowy sprzedaży. Wzorce i próbki udostępnione przez ONNERA POLAND Sp. z o.o. mają wyłącznie charakter materiałów poglądowych i wystawowych, nie mogą być udostępniane osobom trzecim i muszą być niezwłocznie zwrócone na żądanie.

3. Podstawą zawarcia Umowy Sprzedaży jest potwierdzenie przez Sprzedawcę przyjęcia zamówienia do realizacji, wskazujące wartość urządzeń, termin płatności, ceny oraz termin dostawy. Wszelkie zmiany i zastrzeżenia do Potwierdzenia Zamówienia mogą być dokonane jedynie w formie pisemnej pod rygorem nieważności.

4. ONNERA POLAND Sp. z o.o. zastrzega sobie prawo do korekty Potwierdzenia Zamówienia.

5. ONNERA POLAND Sp. z o.o. zastrzega sobie prawo do odmowy realizacji zamówienia bez podania przyczyny.

III. TERMIN DOSTAWY I PRAWO WŁASNOŚCI

1. Data dostawy określona na Potwierdzeniu Zamówienia jest wiążąca pod warunkiem, że Klient podał w zamówieniu pełne i poprawne dane techniczne zamawianych towarów (w tym wszystkie wymiary). W przypadku wystąpienia niejasności odnośnie charakterystyki produktu lub dokonania zmian w zamówieniu, termin dostawy zostanie odpowiednio zmieniony.

2. Data dostawy jest wiążąca pod warunkiem dotrzymania przez Klienta terminów płatności wystawionych wcześniej faktur lub dokonania przedpłaty za fakturę pro-forma. W razie powstania jakiegokolwiek zaległości w płatności wymagalnych faktur lub w razie przekroczenia ustalonego z danym Kupującym limitu kredytowego, ONNERA POLAND Sp. z o.o. ma prawo wstrzymać dostawy, a także odmówić przyjęcia do realizacji nowych zamówień Kupującego.

3. ONNERA POLAND Sp. z o.o. zobowiązuje się do terminowego wykonywania dostaw. W żadnym jednak wypadku nie będzie ponosić odpowiedzialności za opóźnienia w dostawach spowodowanych przyczynami niezależnymi od ONNERA POLAND Sp. z o.o. (siła wyższa) oraz, o ile inaczej wyraźnie nie uzgodniono, ONNERA POLAND Sp. z o.o. nie odpowiada za kary umowne płatne przez Kupującego na rzecz jego kontrahentów lub za inne roszczenia podnoszone przez kontrahentów wobec Kupującego z tytułu opóźnienia w dostawie. Do zdarzeń określanych mianem siły wyższej zalicza się m.in. niezawinione przez ONNERA POLAND Sp. z o.o. zakłócenia w funkcjonowaniu zakładu, braki surowca, ograniczenia spowodowane zarządzeniem władz, klęską żywiołową, strajkami itp.

4. ONNERA POLAND Sp. z o.o. zastrzega sobie prawo do przygotowania i wykonania częściowych dostaw oraz do wystawienia oddzielnych faktur za takie częściowe dostawy.

5. Wydanie towarów następuje z chwilą załadowania towarów na środki transportowe. W momencie, gdy towar opuści magazyn, na Nabywcę przechodzą wszelkie korzyści i ciężary związane z rzeczą oraz niebezpieczeństwo przypadkowej jej utraty lub uszkodzenia.

6. Wykonanie umowy przez Sprzedawcę następuje z momentem wydania zamówionych towarów przewoźnikowi.

7. Przed rozładunkiem Kupujący ma obowiązek zbadać dostarczony towar w sposób odpowiedni do wielkości i rodzaju towaru oraz sposobu opakowania. W razie stwierdzenia jakichkolwiek braków lub uszkodzeń, które mogły powstać w czasie transportu, Kupujący ma obowiązek spisać Protokół Szkody oraz powiadomić niezwłocznie ONNERA POLAND Sp. z o.o. (nie później niż następnego dnia po dniu dostawy) pod rygorem utraty roszczeń odszkodowawczych wobec ONNERA POLAND Sp. z o.o. z tego tytułu.

8. Kupujący zapewnia rozładunek oraz instalację produktów oraz ponosi koszty i ryzyko z tym związane.

9. W przypadku gdy uzgodnione warunki realizacji zamówienia obejmują dostawę towarów do miejsca przeznaczenia wskazanego w zamówieniu środkami transportu Sprzedawcy, rozładunek winien zostać dokonany przez Kupującego niezwłocznie, tj. najdalej w ciągu dwóch godzin od przyjazdu środka transportu do miejsca przeznaczenia. W przypadku gdy Kupujący nie dokona rozładunku w oznaczonym czasie ponosi on koszty przestoju środka transportu.

IV. ZASTRZEŻENIE WŁASNOŚCI

1. Stosownie do art. 589 Kodeksu Cywilnego, prawo własności do Produktów zostaje przeniesione na Kupującego z chwilą całkowitej zapłaty ceny za dostarczone Produkty.

2. Kupujący przelewa na ONNERA POLAND Sp. z o.o. wszelkie roszczenia w stosunku do kontrahentów Kupującego, jakie powstaną z tytułu dalszej sprzedaży towaru objętego zastrzeżeniem prawa własności.

3. Jeżeli przed zapłatą ceny Kupujący przeniesie prawo własności na osobę trzecią, suma uzyskana z tego tytułu będzie w pierwszej kolejności przeznaczona na zaspokojenie roszczeń ONNERA POLAND Sp. z o.o.. Jeżeli sumy z tego tytułu nie da się odzyskać, Kupujący jest odpowiedzialny za wynikłą stąd szkodę.

4. Klient nie może zastawić towaru objętego zastrzeżeniem prawa własności, ani używać go jako zabezpieczenia. Klient powinien niezwłocznie powiadomić ONNERA POLAND Sp. z o.o., jeśli ten towar zostanie zajęty przez osoby trzecie. Klient jest zobowiązany do ostrożnego traktowania towaru objętego zastrzeżeniem prawa własności, ubezpieczenia go przed kradzieżą, uszkodzeniem, zniszczeniem oraz przypadkową utratą (w szczególności ubezpieczenie od ognia i wody), oraz na życzenie dostarczyć dowód ubezpieczenia.

V. CENY I PŁATNOŚCI:

1. Ceny podawane przez Sprzedawcę są cenami netto w PLN przy założeniu dostawy Ex-Works Palmiry, Polska i powiększone zostaną o podatek od towarów i usług wg obowiązujących stawek. Ceny te nie zawierają kosztów dostawy, rozładunku i instalacji. Ceny zawierają standardowe opakowania, wszelkie niestandardowe opakowania będą fakturowane oddzielnie.

2. Dla zamówień, których realizacja przekracza okres trzech miesięcy, zachowujemy prawo do zmiany potwierdzonych cen.

3. Zmiany wprowadzone po potwierdzeniu zamówienia na życzenie klienta są fakturowane oddzielnie.

4. W przypadku opóźnienia się Kupującego z zapłatą jakiegokolwiek faktury łączącej strony, Sprzedawca ma prawo do powstrzymania się z realizacją wszystkich przyjętych zamówień (w tym z wydaniem towaru) do czasu zapłaty przez Kupującego wszelkich wymagalnych należności wraz z odsetkami. Jeżeli opóźnienie jakiegokolwiek płatności względem Sprzedawcy przekroczy 30 dni Sprzedawca może odstąpić od umowy sprzedaży bez wyznaczania terminu dodatkowego. Sprzedawca nie ponosi odpowiedzialności za powstałą z tych przyczyn szkodę.

5. W przypadku przekroczenia terminów płatności, naliczane będą odsetki w ustawowej wysokości.

6.W przypadku pogorszenia się kondycji finansowej Kupującego, Sprzedawcy przysługują uprawnienia wskazane w ustępie poprzedzającym chyba, że Kupujący ustanowi na jego rzecz dodatkowe zabezpieczenie przez niego akceptowane. Ocena kondycji finansowej Kupującego oraz akceptowanie bądź nie dodatkowych zabezpieczeń należy wyłącznie do Sprzedawcy.

7.Zastrzegamy sobie prawo do wymagania przedpłaty dla pierwszych zamówień od nowych Klientów, jak również w przypadku, jeżeli Nabywca nie posiada wystarczającej wiarygodności kredytowej. ONNERA POLAND Sp. z o.o. zastrzega sobie prawo do wstrzymania dostawy w razie niedokonania wymaganej przedpłaty.

8.Przed przyznaniem Kupującemu kredytu kupieckiego oraz terminu płatności Sprzedający może wystąpić do Kupującego o przedstawienie dokumentów finansowych potwierdzających dobrą kondycję finansową Kupującego lub zlecić weryfikację zdolności płatniczej Kupującego niezależnej wywiadowni gospodarczej lub ubezpieczycielowi. W przypadku wątpliwości co do rzetelności płatniczej Kupującego, Sprzedający może odmówić realizacji zamówień z odroczonego terminem płatności.

5.Płatność dokonywana jest wyłącznie na rachunek bankowy wskazany w naszej fakturze. Zlecenia płatnicze, чеки w szczególności weksle przyjmowane są tylko na podstawie specjalnej umowy. Koszty realizacji weksla ponosi Kupujący. Za dzień otrzymania zapłaty uważa się dzień wpłynięcia środków pieniężnych na konto bankowe.

6.Płatność jest należna w terminie wskazanym na fakturze, chyba że ONNERA POLAND Sp. z o.o. i Kupujący postanowią na piśmie inaczej. Wszystkie płatności dokonywane są na rachunek bankowy podany na fakturze wystawionej przez ONNERA POLAND Sp. z o.o. Nie dopuszcza się żadnych zniżek z tytułu wcześniejszej płatności, chyba że ONNERA POLAND Sp. z o.o. postanowi na piśmie inaczej. Od wszelkich opóźnionych płatności naliczane będą odsetki w wysokości odsetek ustawowych obowiązujących w Polsce, od dnia wymagalności do dnia pełnej zapłaty.

VI TRANSPORT

1.Transport towaru i rozładunek odbywają się na odpowiedzialność Kupującego. Wydanie towarów następuje z chwilą załadowania towarów na środki transportowe.

2.Transport towaru jest ubezpieczony. Klient jest zobowiązany dokładnie sprawdzić towar w czasie rozładunku. Jeżeli przesyłka dotarła do Kupującego w stanie wskazującym na uszkodzenie mechaniczne podczas transportu, należy w obecności kuriera / kierowcy dokonać jej sprawdzenia i spisać protokół opisujący zniszczenia. Wyłącznie taki protokół podpisany przez przewoźnika stanowi podstawę reklamacji.

3.Wszelkie uwagi dotyczące jakości sprzedawanych przez ONNERA POLAND Sp. z o.o. produktów, sposobu obsługi i niezgodności między stanem faktycznym a fakturą, Kupujący powinien zgłosić w formie pisemnej w ciągu 24 godzin od dostawy.

VII. GWARANCJA I REKLAMACJE

1.Klient jest odpowiedzialny za dokładność i kompletność danych technicznych, wymiarów i innych informacji dostarczonych nam do wykonania zamówienia. ONNERA POLAND Sp. z o.o. nie ponosi odpowiedzialności za nieodpowiednie wykonanie produktów wynikające z błędów Klienta w tym zakresie.

2.ONNERA POLAND Sp. z o.o. zastrzega sobie możliwość modyfikacji parametrów technicznych w stosunku do danych zawartych w opisach podanych w prospektach, rysunkach i innych materiałach o charakterze reklamowym w związku ze stałym unowocześnianiem produktów, zwiększającym walory użytkowe.

3.Jeżeli dostarczone towary są wadliwe tzn. nie odpowiadają uzgodnionej jakości, ONNERA POLAND Sp. z o.o. zostanie niezwłocznie poinformowana poprzez otrzymanie pisemnej reklamacji.

4.W przypadku uwzględnienia reklamacji Sprzedawca zobowiązuje się na swój koszt naprawić lub wymienić wadliwy towar na wolny od wad w terminie uzgodnionym przez strony. Jeżeli wymiana towaru jest niemożliwa, albo wiąże się z koniecznością poniesienia przez Sprzedawcę dodatkowych wydatków, Sprzedawca ma prawo odmówić

wymiany towaru i zwrócić Kupującemu stosowną część ceny.

5.Sprzedający nie odpowiada za wady produktu wynikłe z powodu: -niebłędnego wykonania instalacji lub niebłędnego montażu produktu; -napraw, konserwacji lub obsługi wykonanej przez osoby nieupoważnione, -nieprzestrzegania zasad prawidłowej eksploatacji, -braku należytej konserwacji oraz okresowych przeglądów produktu, -niezgodnego ze schematem podłączenia produktu lub podłączenia produktu bez wymaganych zabezpieczeń elektrycznych, -przechowywania produktów w niewłaściwych warunkach.

6.Zwrotów wadliwych i omyłkowo dostarczonych towarów należy dokonywać wyłącznie po uzyskaniu zgody upoważnionego przedstawiciela ONNERA POLAND Sp. z o.o.. Produkty mogą być zwrócone wyłącznie za pomocą przesyłki bez pobrania.

6.W stosunkach między przedsiębiorcami, zgodnie z art.558 Kodeksu Cywilnego wyłączona zostaje rękojmia, chyba, że strony postanowią inaczej lub szkoda wynika z winy umyślnej lub rażącego niedbalstwa ONNERA POLAND Sp. z o.o..

7. Wszczęcie postępowania reklamacyjnego nie zwalnia Kupującego z obowiązku zapłaty ceny za wydany towar.

8.Roszczenia z tytułu wad towarów wygasają z upływem roku od daty wydania towaru.

9.Gwarancja obowiązuje pod warunkiem dokonywania serwisu i napraw wyłącznie przez Sprzedającego lub upoważnionych przez niego serwisantów.

10.Materiały eksploatacyjne nie są objęte gwarancją.

VIII. WŁAŚCIWOŚĆ SĄDU, MIEJSCE WYKONANIA

1.Wszelkie spory wynikające z umów zawieranych na podstawie Ogólnych Warunków Sprzedaży rozstrzygać będzie sąd powszechny właściwy dla siedziby Sprzedającego.

2.Miejsce wykonania to Palmiry, Polska.

IX. POSTANOWIENIA KOŃCOWE

1.Niniejsze Ogólne Warunki Sprzedaży oraz zawierane na ich podstawie umowy sprzedaży podlegają prawu polskiemu. W przypadkach nie uregulowanych w Ogólnych Warunkach Sprzedaży lub umowie sprzedaży mają zastosowanie przepisy kodeksu cywilnego. Sprzedający wyłącza stosowanie Konwencji Genewskiej CISG w stosunkach handlowych.

2.Akceptując niniejsze Ogólne Warunki Sprzedaży Kupujący wyraża zgodę na przetworzenie danych osobowych przez Sprzedającego oraz podmioty działające na jej zlecenie w związku z realizacją umów sprzedaży. Kupującemu przysługują wszelkie uprawnienia wynikające z ustawy z dnia 29 sierpnia 1997 o ochronie danych osobowych (Dz. U. Nr 101 poz. 926 z dnia 6 lipca 2002 r.).

asber

www.asberprofessional.pl

ONNERA POLAND Sp. z o.o.
Palmiry,
ul. Warszawska 9
05-152 Czosnów
Telefon: +48 22 312 00 12
Fax: +48 22 312 00 13