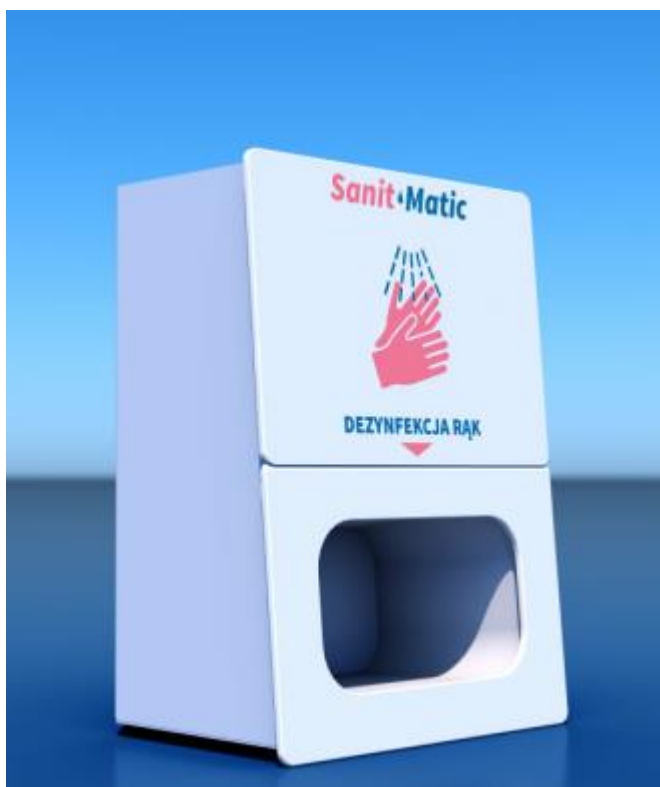


Na choroby spowodowane przez szkodliwe działanie wirusów, bakterii, czy pasożytów narażeni są m.in. pracownicy firm, administracji publicznej, urzędów, hoteli, pacjenci i personel przychodni, szpitali, czy gabinetów medycznych.



Sanit Matic Mini -
naścienny automat do
dezynfekcji rąk dla
firm i instytucji
- polski producent!

Cena urządzenia:

2.033 pln netto
(2.500 pln brutto)

- ◆ **Skuteczny** - dezynfekuje i ogranicza liczbę zachorowań wśród pracowników Twojej firmy
- ◆ **Wygodny i poręczny** - świetnie nada się do pomieszczeń o mniejszym metrażu takich, jak gabinety medyczne, salony kosmetyczne, czy fryzjerskie
- ◆ **Praktyczny i elegancki** - pomaga w prawidłowym utrzymaniu higieny oraz stanowi ozdobę każdego wnętrza
- ◆ **Przystępna cena i nowoczesny wygląd**

Zalety:

- ◆ **Solidne wykonanie** - do produkcji używamy najlepszych materiałów
- ◆ **Wygoda użycia** - bezdotykowa aplikacja środka dezynfekującego
- ◆ **Precyzja** - czujnik po włożeniu rąk uruchamia pompkę rozprawdzającą określoną dawkę środka dezynfekującego i pokrywa nim dokładnie całą powierzchnię dłoni

◆ **Higieniczność** - nadmiar płynu dezynfekującego nie brudzi ubrań i podłogi

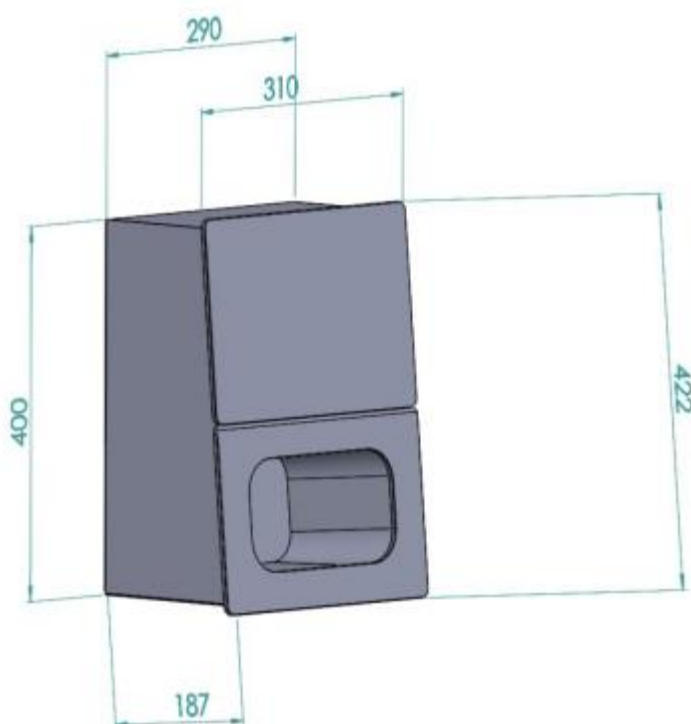
◆ **Uniwersalność** - możliwość zastosowania wszystkich rodzajów płynów dezynfekujących o pojemności do 1l

◆ **Zasilanie sieciowe**

◆ **Oryginalny design** - przy większym zamówieniu (powyżej 10 sztuk) możliwość spersonalizowania oprawy graficznej

Waga: brutto 10 kg. (z 1l środka do dezynfekcji)

Wymiary: szerokość: 31 cm, głębokość: 18,7 cm, wysokość: 42,20 cm



DYSTRYBUTOR:



NORTHGAST Felski, Graczyk, Polak Sp. Jawna

ul. Jana Matejki 10 lok.14, 78-100 Kołobrzeg

tel. 607 999 349, 516 940 630, 602 780 003